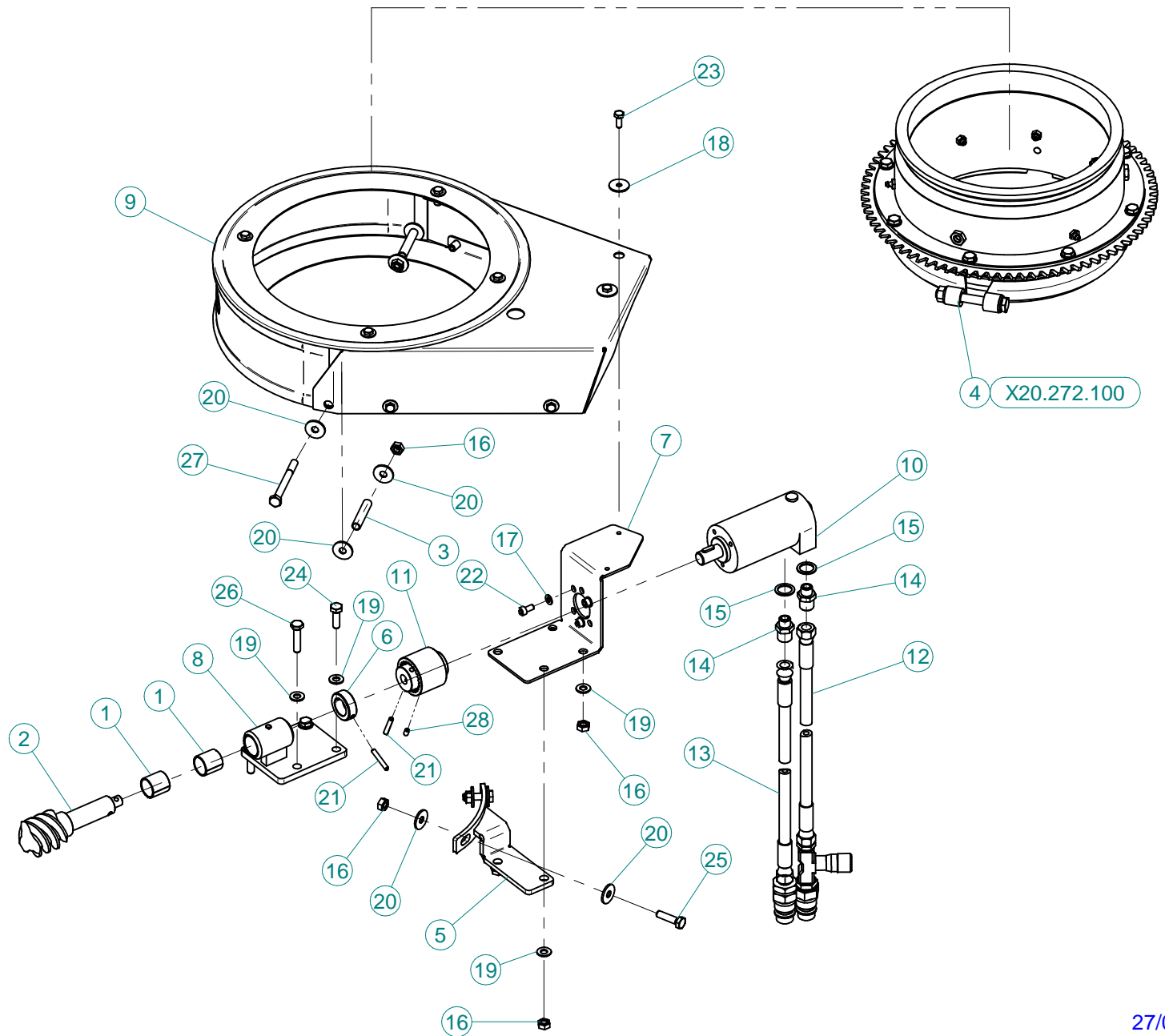
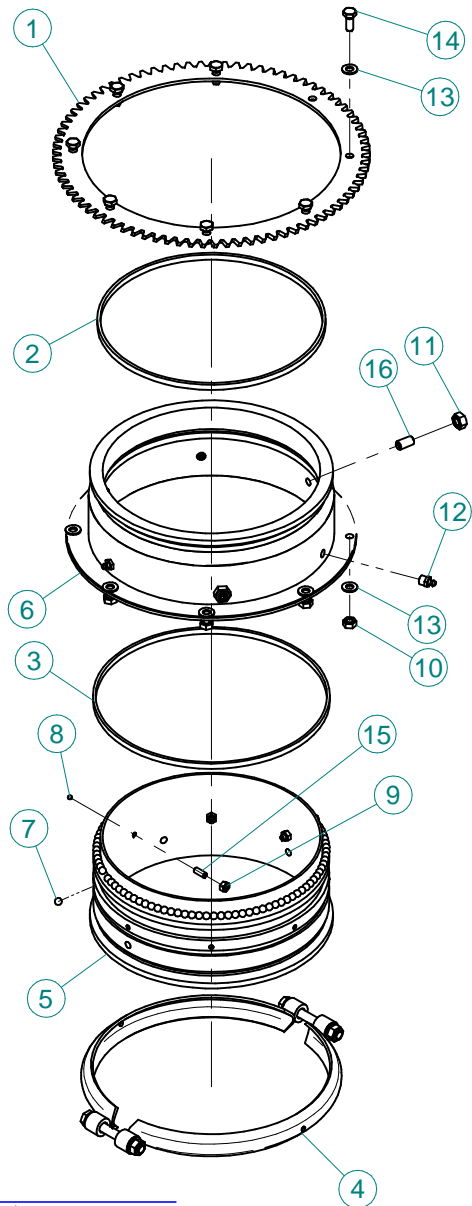


X20.272.100



T.GIR.I.250P.12

N°	Doc. Number	Titolo	Title	Q.tà
1	X02.433.000	BOCCOLA AUTOLUBRIFICANTE D22 X 25 X 25	SELF-LUBRICANT BUSH D 22 X 25 X 25	2
2	X02.830.000	PIGNONE GIREVOLE	WORM SCREW	1
3	X20.272.006	DISTANZIALE IN RAME	SPACER	2
4	X20.272.100	GIREVOLE COMPLETO Ø250	SWIVELING Ø250	1
5	X20.273.000	STAFFA PER GIREVOLE	BRACKET	1
6	X20.274.000	BOCCOLA FERMO VITE SENZA FINE GIREVOLE D250	SUPPORT BUSH	1
7	X20.438.000	FLANGIA MOTORE IDRAULICO GIREVOLE Ø250	PLATE FOR HYDRAULIC MOTOR	1
8	X20.673.000	SUPPORTO PIGNONE	PINION SUPPORT	1
9	X20.706.000	CARTER GIREVOLE IDRAULICO D. 250	TIMING CASE FOR SWIVELING	1
10	X21.400.000	MOTORE IDRAULICO HYDRAGLOBE BMM32	HYDRAULIC MOTOR HYDRAGLOBE BMM32	1
11	X21.403.000	GIUNTO SITEX GDM19	SITEX COUPLING GDM19	1
12	X21.415.370	TUBO OLIO PER MOTORE IDRAULICO L=3700 COMPLETO DI REGOLATORE	OIL PIPE FOR HYDRAULIC MOTOR WITH REGULATOR	1
13	X21.416.370	TUBO OLIO PER MOTORE IDRAULICO L=3700	OIL PIPE FOR HYDRAULIC MOTOR L=3700	1
14	X21.417.000	NIPLO 3/8M - 1/4M	NIPLES 3/8M - 1/4M	2
15	X50.391.000	RONDELLA DI RAME D.23x17x1,5	COPPER WASHER Ø 23x17x1,5	2
16	XD0.08.5588G	DADO M8 6S PG 5588 ZINC.	M8 6S BIG LEAD NUT 5588	8
17	XRP.006.000	RONDELLA PIANA D.6 6592 ZINC.	6mm D. FLAT WASHER	3
18	XRP.006.024	RONDELLA PIANA Ø 6 LARGA	LARGE WASHER Ø 6	2
19	XRP.008.000	RONDELLA PIANA D.8 6592 ZINC.	8 D. FLAT WASHER	8
20	XRP.008.024	RONDELLA PIANA F.LARGA D.8X24 ZINC.	WASHER D.8X24	10
21	XSE.005.030	SPINA ELASTICA Ø.5 x 30	SPLIT SPRING PIN	2
22	XTCE.006.016	VITE A BRUGOLA M6x16	SCREW M6x16	3
23	XTE.006.016T	VITE TE M6X16 5739 ZINC.	BOLT TE M6X16 5739	2
24	XTE.008.025T	VITE TE M8X25 5739	BOLT TE M8X25 5739	2
25	XTE.008.030T	VITE TE M8X30 5739 ZINC.	BOLT TE M8X30 5739	2
26	XTE.008.035T	VITE TE M8X35 5739 ZINC.	BOLT TE M8X35 5739	2
27	XTE.008.080	VITE TE UNI 5737-65 M8x80-8.8	SCREW TE UNI 5737-65 M8x80-8.8	2
28	XVCE.05.08.231	GRANO M5 x 8 INOX	DOWEL M5 x 8 INOX	1

X20.272.100

N°	Doc. Number	Titolo	Title	Q.tà
1	X20.272.003	CORONA PER GIREVOLE D250	RING GEAR FOR SWIVELING D 250	1
2	X02.436.080	FELTRO L=800	FELT L=800	1
3	X02.436.080	FELTRO L=800	FELT L=800	1
4	X05.813.010	COLLARE Ø275	CLAMP Ø275	1
5	X20.272.101	MASCHIO PER GIREVOLE 250	"Male" for Swiveling d.250	1
6	X20.272.102	FEMMINA PER GIREVOLE Ø250	"FEMALE" FOR SWIVELING Ø250	1
7	X24.044.000	SFERA d.8 INOX	Sphere d.8 Inox	99
8	X24.045.000	SFERA D.4,75 INOX	Sphere d.4,75 inox	8
9	XD0.06.5588G	DADO M6 6S PG 5588 ZINC.	M6 6S BIG LEAD NUT 5588	8
10	XD0.08.5588G	DADO M8 6S PG 5588 ZINC.	M8 6S BIG LEAD NUT 5588	8
11	XD0.10.5588G	DADO M10 NORMALE 5588G	NUT M10 NORMAL 5588G	3
12	XID.010.001	INGRASSATORE DIRITTO M 10X1 ZINC.	STRAIGHT GREASE NIPPLE	3
13	XRP.008.000	RONDELLA PIANA D.8 6592 ZINC.	8 D. FLAT WASHER	16
14	XTE.008.020T	VITE TE UNI 5739-65 M8x20-8.8	SCREW TE UNI 5739-65 M8x20-8.8	8
15	XVCE.06.16.23	GRANO FILETTATO M6x16	DOWEL	8
16	XVCE.10.20.25	GRANO FILETTATO M10x20	DOWEL	3