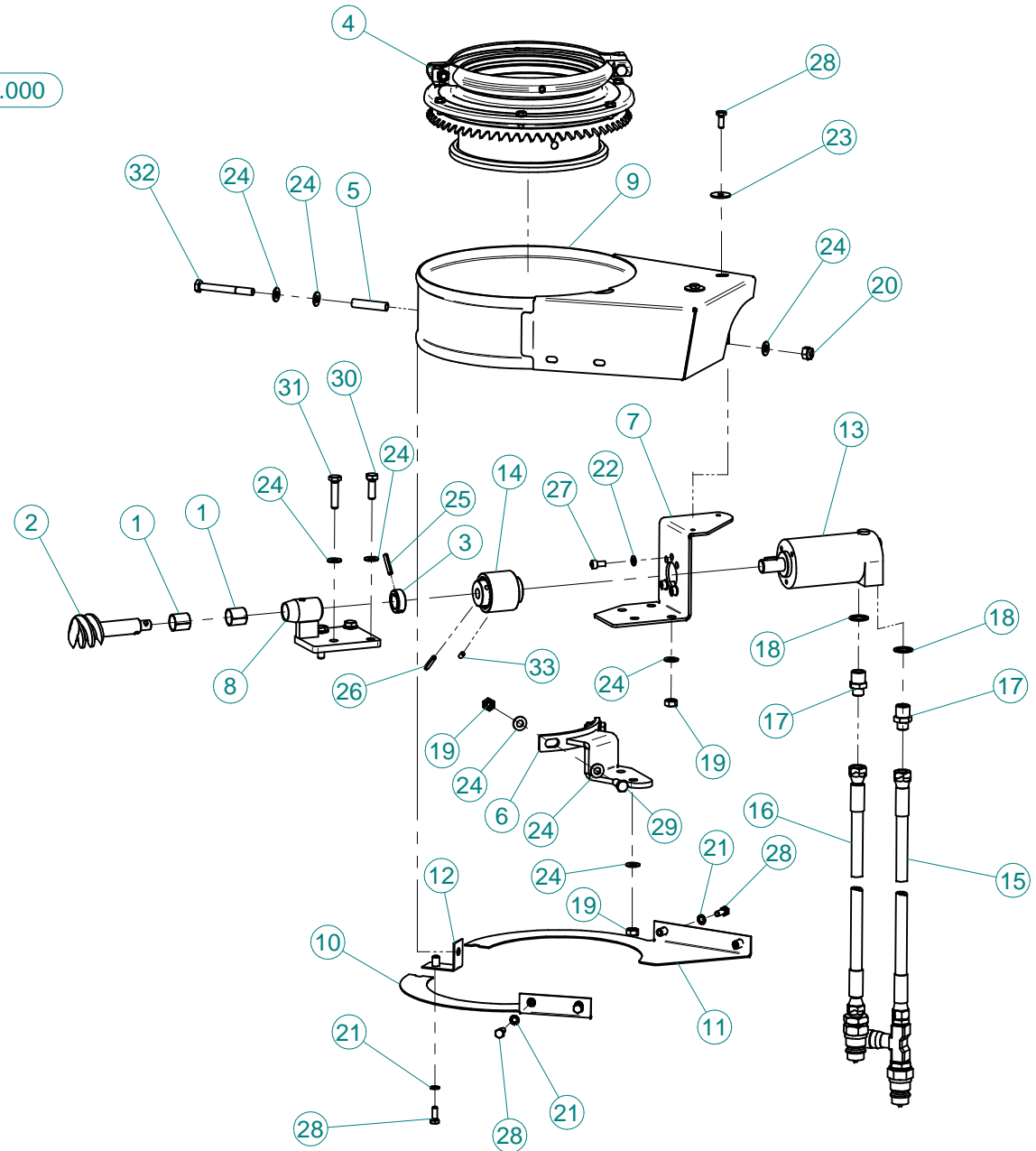


X02.721.000



## T.GIR.I.175P.12

N°	Doc. Number	Titolo	Title	Q.tà
1	X02.432.000	BOCCOLA AUTOLUBRIFICANTE Ø 18 X 20 X 20	SELF-LUBRICANT BUSH Ø 18 X 20 X 20	2
2	X02.714.000	VITE SENZA FINE m=4 2 PRINCIPI	WORM SCREW	1
3	X02.716.000	BOCCOLA DI FERMO VITE SENZA FINE Ø 175	SUPPORT BUSH	1
4	X02.721.000	GIREVOLE COMPLETO Ø 175 SENZA PIGNONE	SWIVELING Ø 175 WITHOUT PINION	1
5	X20.272.106	DISTANZIALE IN RAME Ø 10x45	COPPER SPACER Ø 10x45	1
6	X20.340.000	STAFFA PER GIREVOLE Ø175	BRACKET Ø175	1
7	X20.437.000	FLANGIA MOTORE IDRAULICO GIREVOLE Ø175	HYDRAULIC MOTOR PLATE Ø175	1
8	X20.674.000	SUPPORTO PIGNONE	PINION SUPPORT	1
9	X20.707.000	CARTER PER GIREVOLE IDRAULICO Ø175	TIMING CASE FOR SWIVELING	1
10	X20.708.000	PROTEZIONE INFERIORE DESTRA Ø175	BOTTOM RIGHT CARTER Ø175	1
11	X20.708.100	PROTEZIONE INFERIORE SINISTRA Ø175	BOTTOM LEFT CARTER Ø175	1
12	X20.713.000	STAFFA SUPPORTO PROTEZIONI INFERIORI	SUPPORT BRACKET PLATE LOWER PROTECTION	1
13	X21.400.000	MOTORE IDRAULICO HYDRAGLOBE BMM32	HYDRAULIC MOTOR HYDRAGLOBE BMM32	1
14	X21.403.000	GIUNTO SITEX GDM19	SITEX COUPLING GDM19	1
15	X21.415.370	TUBO OLIO PER MOTORE IDRAULICO L=3700 COMPLETO DI REGOLATORE	OIL PIPE FOR HYDRAULIC MOTOR WITH REGULATOR	1
16	X21.416.370	TUBO OLIO PER MOTORE IDRAULICO L=3700	OIL PIPE FOR HYDRAULIC MOTOR L=3700	1
17	X21.417.000	NIPPLO 3/8M - 1/4M	NIPPLES 3/8M - 1/4M	2
18	X50.391.000	RONDELLA DI RAME D.23x17x1,5	COPPER WASHER Ø 23x17x1,5	2
19	XD0.08.5588G	DADO M8 6S PG 5588 ZINC.	M8 6S BIG LEAD NUT 5588	6
20	XDA.008.0AG	DADO AUTOBLOCCANTE M8 ALTO PG ZINC.	HIGH BIG LEAD M8 SELFLOCKING	1
21	XRD.006.000	RONDELLA DENTELLATA Ø6	TAB WASHER Ø6	5
22	XRP.006.000	RONDELLA PIANA D.6 6592 ZINC.	6mm D. FLAT WASHER	3
23	XRP.006.024	RONDELLA PIANA Ø 6 LARGA	LARGE WASHER Ø 6	2
24	XRP.008.000	RONDELLA PIANA D.8 6592 ZINC.	8 D. FLAT WASHER	15
25	XSE.005.026	SPINA ELASTICA Ø5 X 26	SPRING PIN Ø 5 X 26	1
26	XSE.005.030	SPINA ELASTICA Ø.5 x 30	SPLIT SPRING PIN	1
27	XTCE.006.016	VITE A BRUGOLA M6x16	SCREW M6x16	3
28	XTE.006.016T	VITE TE M6X16 5739 ZINC.	BOLT TE M6X16 5739	7
29	XTE.008.020T	VITE TE UNI 5739-65 M8x20-8.8	SCREW TE UNI 5739-65 M8x20-8.8	2
30	XTE.008.025T	VITE TE M8X25 5739	BOLT TE M8X25 5739	2
31	XTE.008.035T	VITE TE M8X35 5739 ZINC.	BOLT TE M8X35 5739	2
32	XTE.008.070	VITE TE UNI 5737-65 M8x70-8.8	SCREW TE UNI 5737-65 M8x70-8.8	1
33	XVCE.05.08.23I	GRANO M5 x 8 INOX	DOWEL M5 x 8 INOX	1

## X02.721.000

N°	Doc. Number	Titolo	Title	Q.tà
1	X02.369.000	SFERA 9/16 PER GIREVOLE	BALL 9/16	12
2	X02.436.050	FELTRO L=500	FELT L=500	1
3	X02.717.000	PISTA FISSA PER SFERE	FIXED OUTER RACE	1
4	X02.718.000	PISTA MOBILE PER SFERE	MOBILE OUTER RACE	1
5	X02.719.000	CORONA DENTATA X GIREVOLE Ø175	RING GEAR FOR T.GIR Ø175	1
6	X02.720.000	DISTANZIALE PER SFERE	BALL SPACER	1
7	X05.616.000	COLLARE PER TUBI Ø 175	PIPE CLAMP Ø 175	1
8	XD0.06.5588G	DADO M6 6S PG 5588 ZINC.	M6 6S BIG LEAD NUT 5588	6
9	XID.006.001	INGRASSATORE DIRITTO M6	GREASER	1
10	XRP.006.000	RONDELLA PIANA D.6 6592 ZINC.	6mm D. FLAT WASHER	6
11	XTE.006.016T	VITE TE M6X16 5739 ZINC.	BOLT TE M6X16 5739	6