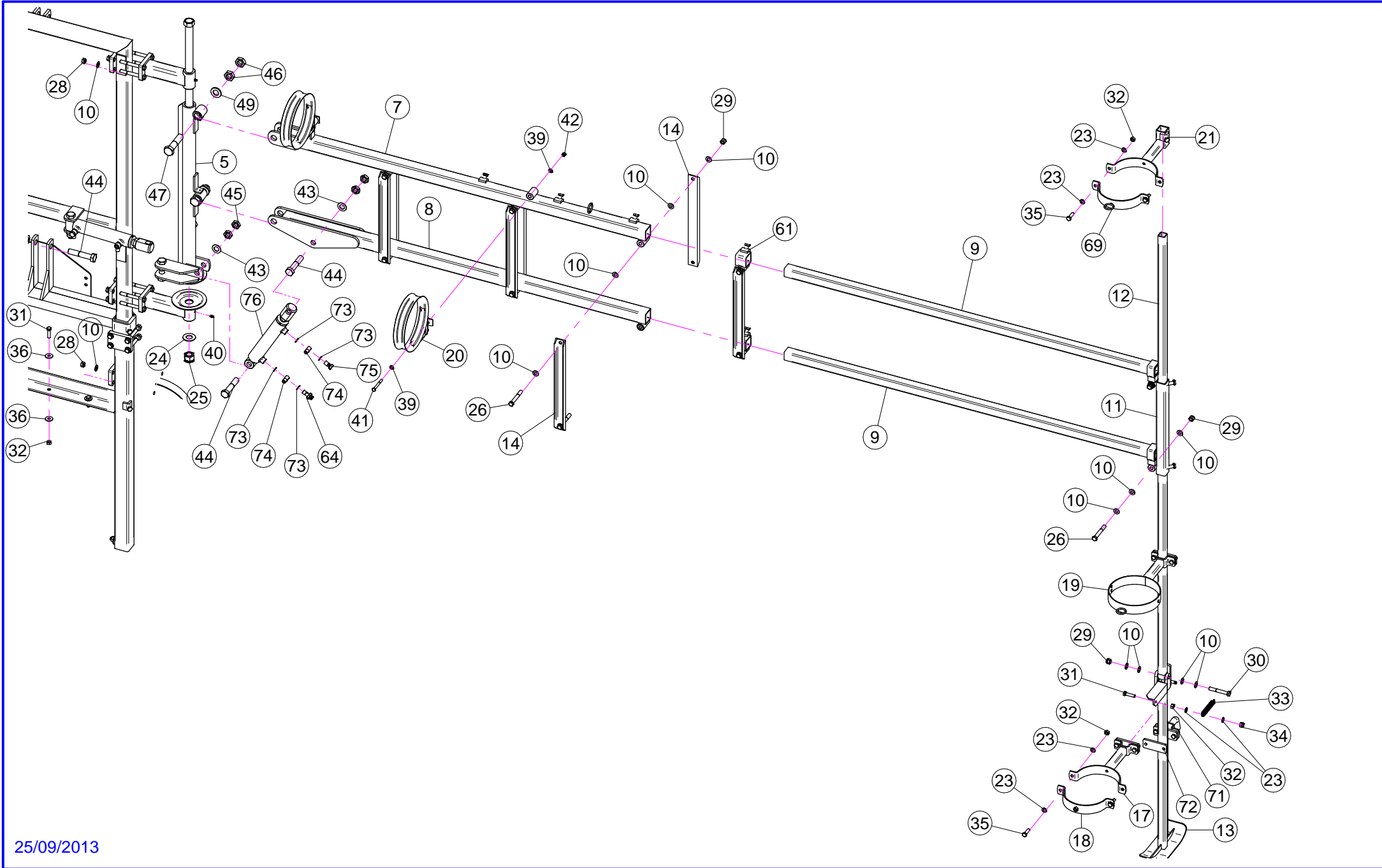
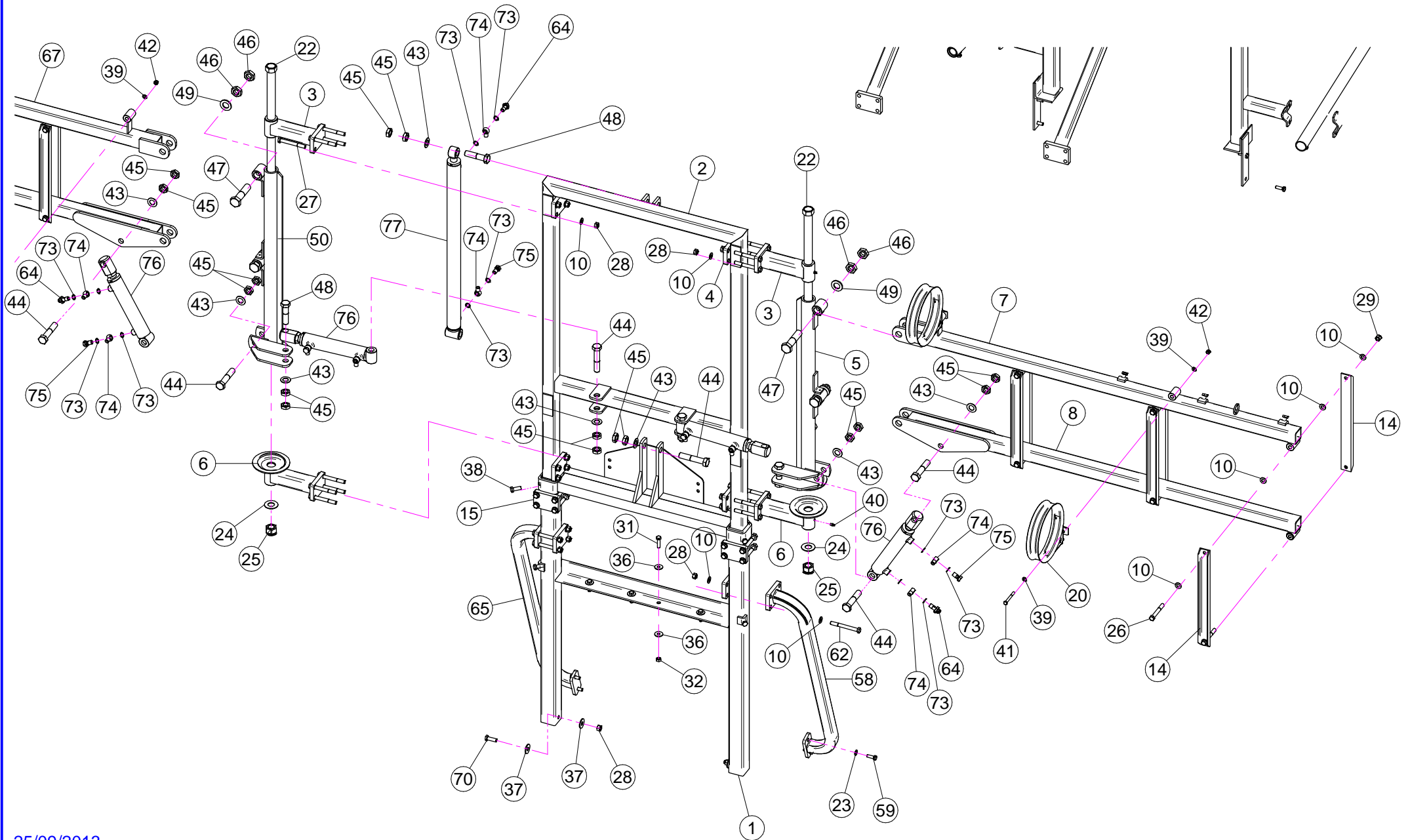
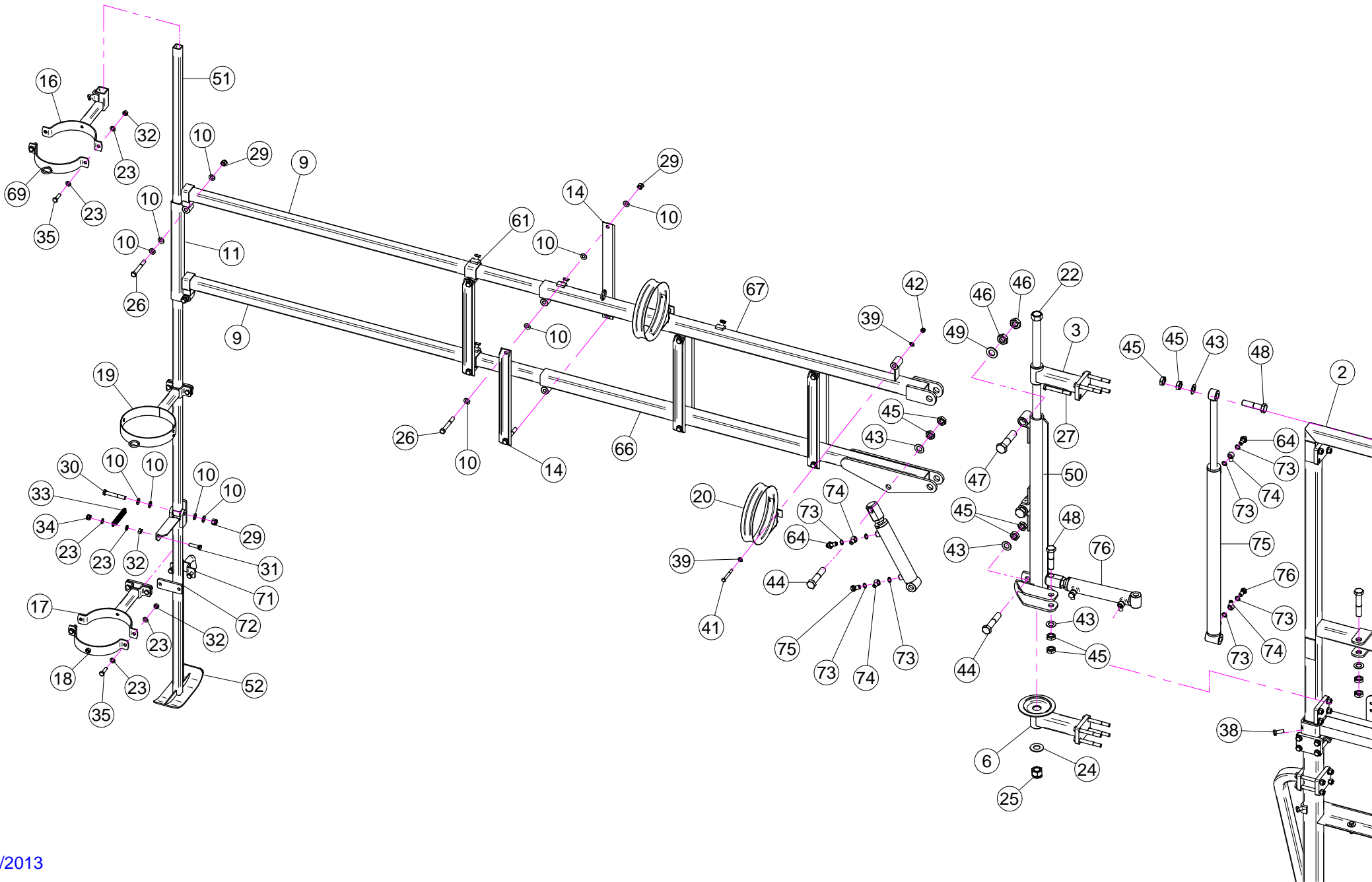
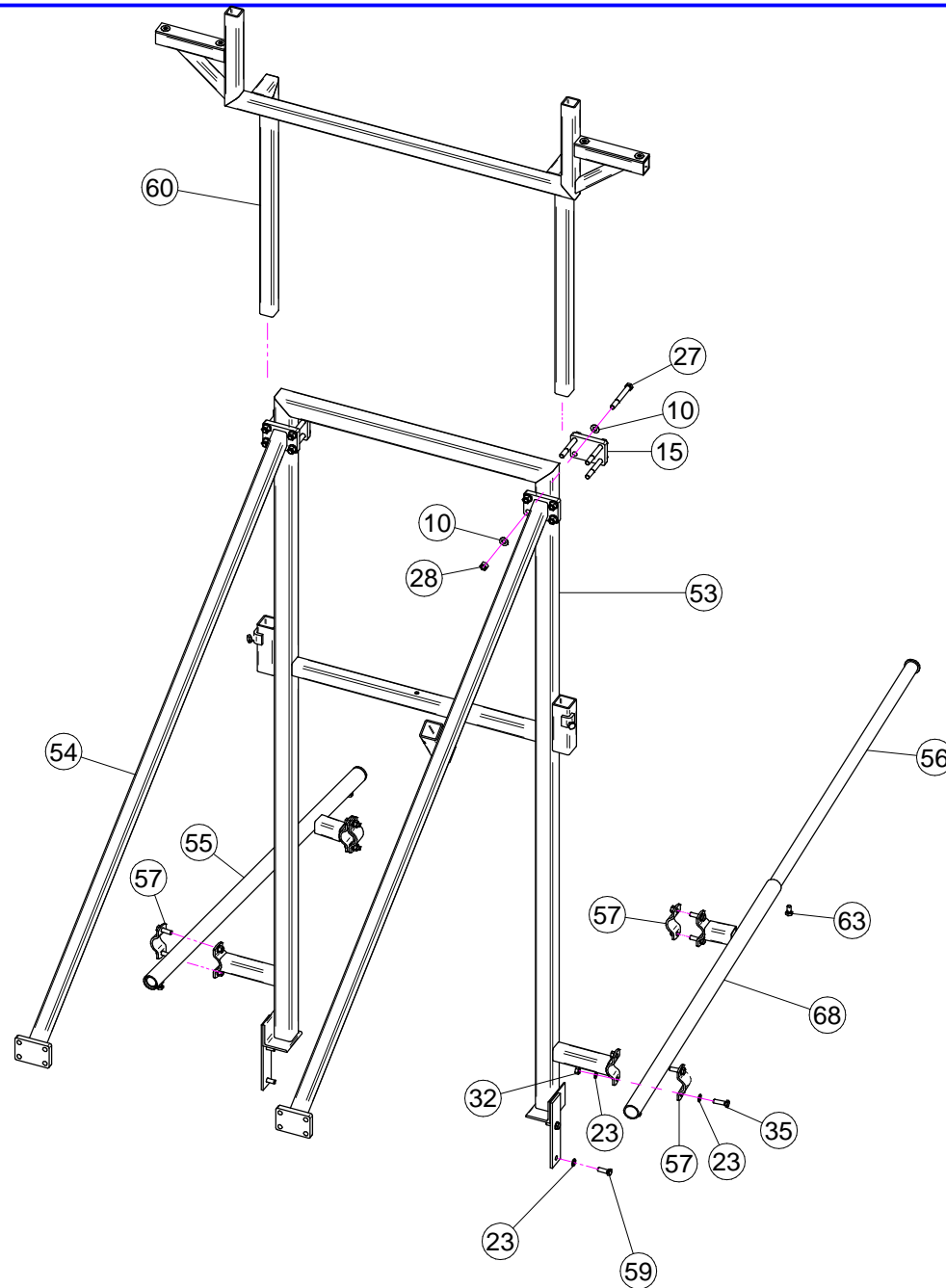


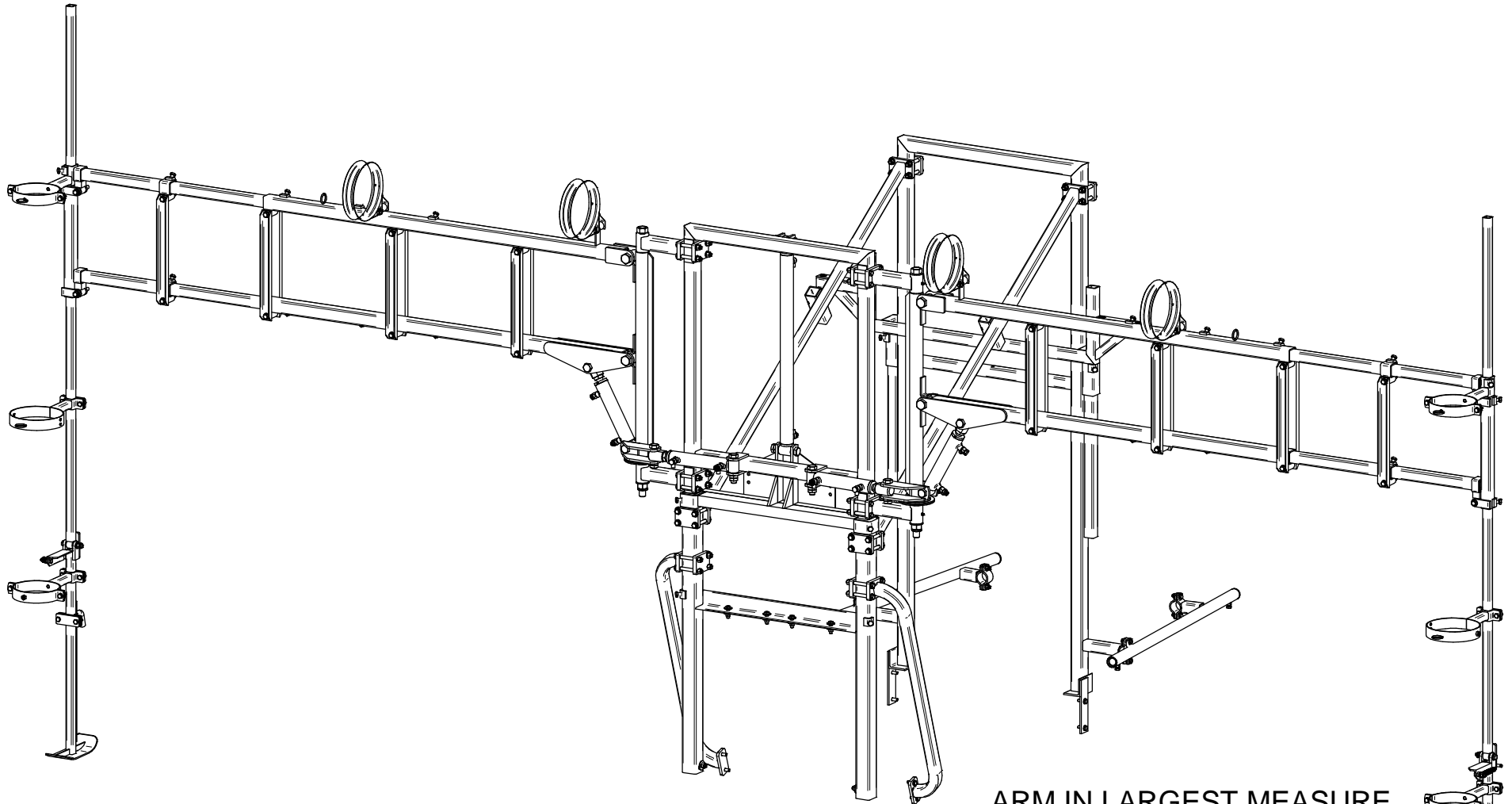
(⌘) A richiesta / Optional Devices











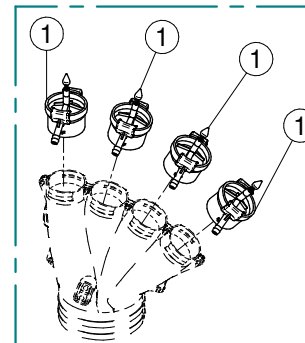
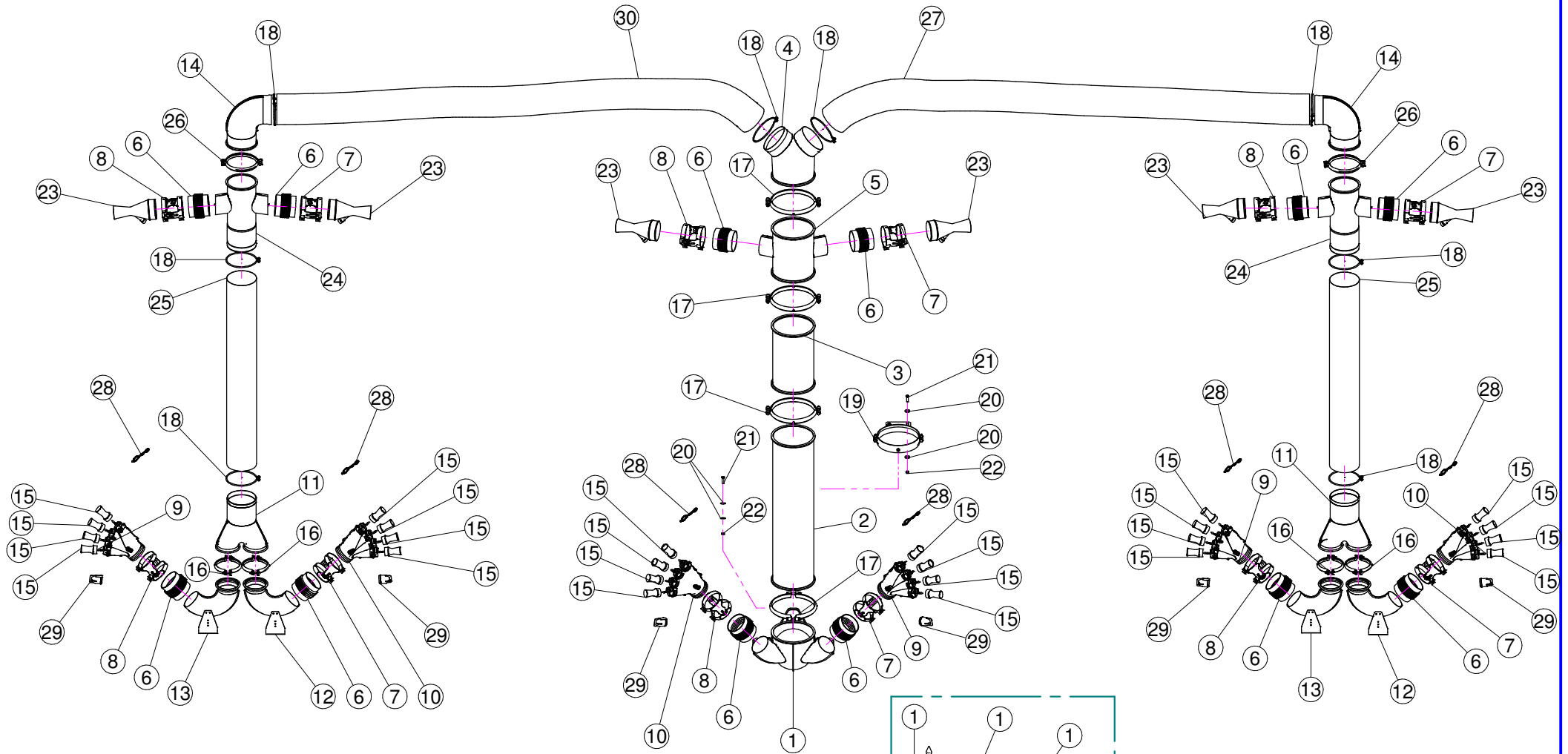
ARM IN SHORTEST MEASURE
FOR 2,30 mt. ROW WIDTH

BRACCIO TUTTO CHIUSO
PER FILARI mt. 2,30

ARM IN LARGEST MEASURE
FOR 3,10 mt. ROW WIDTH

BRACCIO MAXIMA APERTURA
PER FILARI mt. 3,10

N°	Doc. Number	Titolo	Title	Q.tà	Note
1	X21.019.300	TELAIO FISSO	CENTRAL FRAME	1	
2	X21.024.300	TELAIO SCORREVOLE	SLIDING FRAME	1	
3	X20.939.000	SOSTEGNO TUBI ROTAZIONE BRACCI SENZA DISCO	KEEPING ARMS PIPES WITHOUT DISK	2	
4	X20.937.000	LAMIERA FISSAGGIO TIRANTI	BRACKET	4	
5	X20.958.201	TUBO ROTAZIONE BRACCI DX	RIGHT ARMS ROTATION PIPE	1	
6	X20.939.100	SOSTEGNO TUBI ROTAZIONE BRACCI CON DISCO	KEEPING ARMS PIPES WITH DISK	2	
7	X21.023.100	BRACCIO LATERALE DESTRO SUPERIORE	HIGH RIGHT ARM	1	
8	X21.022.200	BRACCIO LATERALE DESTRO INFERIORE	RIGHT SIDE ARM	1	
9	X21.020.100	BRACCIO SCORREVOLE	SLIDING ARM	4	
10	XRP.012.000	RONDELLA PIANA D. 12	WASHER D. 12	141	
11	X20.884.101	SUPPORTO PALO SCORREVOLE	SLIDING POLE SUPPORT	2	
12	X21.027.000	PALO DI DISCESA SNODATO SUPERIORE DX	RIGHT HIGHER GOING-DOWN PIPE	1	
13	X20.948.002.Z	PALO DI DISCESA SNODATO INFERIORE DX ZINCATO	RIGHT LOWER GOING-DOWN PIPE ZINCED	1	
14	X20.879.200	LAMIERA COLLEGAMENTO BRACCI	UNION LEG LAMIN	14	
15	X20.937.000	LAMIERA FISSAGGIO TELAIETTO SOSTEGNO BRACCI	BRACKET	6	
16	X50.209.100	BRACCIO DI DISCESA SOSTEGNO TESTATA DX	RIGHT GOING DOWN ARM	1	
17	X50.209.200	BRACCIO DI DISCESA SOSTEGNO TESTATA	GOING-DOWN ARM	2	
18	X02.986.002	SEMI FASCETTA SEMPLICE D.175 CON DADO M10	HALF CLAMP WITH NUT M10	2	
19	X50.211.000	STAFFA ATTACCO DISTRIBUTORE	BRACKET	2	
20	X50.040.025	ANELLO DI GUIDA IN ACCIAIO INOX	STAINLESS STEEL GUIDE RING	4	
21	X50.209.000	BRACCIO DI DISCESA SOSTEGNO TESTATA SX	LEFT GOING DOWN ARM	1	
22	X20.910.300	PERNO ROTAZIONE BRACCI	ARM PIN ROTATION	2	
23	XRP.010.000	RONDELLA PIANA D.10	WASHER D.10	44	
24	XRP.024.000	RONDELLA PIANA D.24	WASHER D.24	2	
25	XDA.024.0AG	DADO AUTOBLOCCANTE M24	SELF LOCKING M24	2	
26	XTE.012.090	VITE TE M12 x 90	SCREW TE M12 x 90	20	
27	XTE.012.100	VITE TE M12 x 100	SCREW TE M12 x 100	24	
28	XD0.12.5587G	DADO M12 PG UNI 5587	M12 NUT	42	
29	XDA.012.0AG	DADO AUTOBLOCCANTE M12	SELF LOCKING NUT M12	22	
30	XTE.012.080	VITE TE M12X80	BOLT TE M12X80	2	
31	XTE.010.040T	VITE TE M10 x 40	SCREW TE M10 x 40	6	
32	XD0.10.5587G	DADO M10	NUT M10	22	
33	XS0.480.000	MOLLA PER SERRANDA	SPRING	2	
34	XDA.010.0AG	DADO AUTOBLOCCANTE M10	SELF LOCKING NUT M10	2	
35	XTE.010.035T	VITE TE 10 x 35	SCREW TE 10 x 35	16	
36	XRP.010.030	RONDELLA PIANA D.10 x 30 mm	WASHER D.10 x 30 mm	8	
37	XRP.012.036	RONDELLA PIANA D12 X 36	WASHER D12 X 36	4	
38	XTE.012.030T	VITE TE 12 x 30	SCREW TE 12 x 30	26	
39	XRP.008.000	RONDELLA PIANA D.8	WASHER D.8	10	
40	XID.006.001	INGRASSATORE DIRITTO M6	GREASER	2	
41	XTE.008.070	VITE TE M8x70	SCREW TE M8x70	5	
42	XDA.008.0AG	DADO AUTOBLOCCANTE M8	SELF LOCKING NUT M8	5	
43	XRP.020.000	RONDELLA PIANA D.20	WASHER D.20	10	
44	XTE.020.100	VITE TE M 20 x 100	SCREW TE M20 x 100	7	
45	XD0.20.5589G	DADO BASSO M20	LOWER NUT M20	20	
46	XDO.24.5589G	DADO BASSO M24	LOWER NUT M24	8	
47	XTE.024.100	VITE TE M24 x 100	SCREW TE M24 x 100	4	
48	XTE.020.080	VITE TE M20 x 80	SCREW TE M20 x 80	3	
49	XRP.024.000	RONDELLA PIANA D.24	WASHER D.24	4	
50	X20.959.201	TUBO ROTAZIONE BRACCI SX	LEFT ARM ROTATION PIPE	1	
51	X21.027.100	PALO DI DISCESA SNODATO SUPERIORE SX	LEFT HIGHER GOING-DOWN PIPE	1	
52	X20.948.102.Z	PALO DI DISCESA SNODATO INFERIORE SX ZINCATO	LEFT LOWER GOING-DOWN PIPE ZINCED	1	
53	X50.226.201	ARCO DI ANCORAGGIO	TIE-ROD	1	
54	X50.229.000	TIRANTE	TIE ROD	2	
55	X50.231.100	TUBO DI ANCORAGGIO	ANCHOR TUBE	1	
56	X50.227.000	TAMPONE SCORREVOLE	SLIDING BUFFER	2	
57	XS0.493.000	CAVALLOTTO FISSAGGIO TUBI 1 1/4"	SHAPED PLATE FIXING	4	
58	X50.232.300	TIRANTE DI SOSTEGNO DESTRO	RIGHT TIE-ROD	1	
59	XTE.010.030T	VITE TE M10 x 30	SCREW TE M10 x 30	8	
60	X50.230.201.Z	CAVALLETTO DI SOSTEGNO ZINCATO	KEEPING FRAME ZINCED	1	
61	X20.969.100	COLLEGAMENTO SCORREVOLE PER BRACCI	SLIDING UNION FOR ARMS	4	
62	XTE.012.110	VITE TE M12 x 110	SCREW TE M12 x 110	16	
63	XTE.010.020T	VITE TE M10 x 20	SCREW TE M10 x 20	4	
64	X20.718.000	REGOLATORE PORTATA IDRAULICA 1/4"	FLOW REGULATOR 1/4"	5	
65	X50.232.200	TIRANTE DI SOSTEGNO SINISTRO	LEFT TIE-ROD	1	
66	X21.025.200	BRACCIO LATERALE SINISTRO INFERIORE	LOWER LEFT ARM	1	
67	X21.026.100	BRACCIO LATERALE DESTRO SUPERIORE	HIGH RIGHT ARM	1	
68	X50.231.200	TUBO DI ANCORAGGIO	ANCHOR TUBE	1	
69	X02.986.102	SEMI FASCETTA SEMPLICE D.175 CON ANELLO	HALF CLAMP	2	
70	XTE.012.035T	VITE TE M12X35	SCREW TE M12X35	2	
71	X20.943.100	AGGANCIO BRACCI A RIPOSO	ARM BLOCK	2	
72	X50.211.002	PIATTO FISSAGGIO STAFFA ANCORAGGIO TESTATA	BRACKET	2	
73	X02.472.000	RONDELLA DI RAME D.19x13,5x1,5	COPPER WASHER D.19x13,5x1,5	20	
74	X02.471.000	OCCHIO 1/4" PER MARTINETTO	JACK EYE 1/4"	10	
75	X02.408.000	RACCORDO DRITTO PER OCCHIO 1/4"	JACK EYE RIGHT UNION 1/4"	5	
76	X02.838.01C	MARTINETTO LATERALE COMPLETO	CYLINDER	4	
77	X21.115.000	MARTINETTO COMPLETO D.50 CORSA 640 mm.	COMPLETE JACK D.50 STROKE 640 mm.	1	



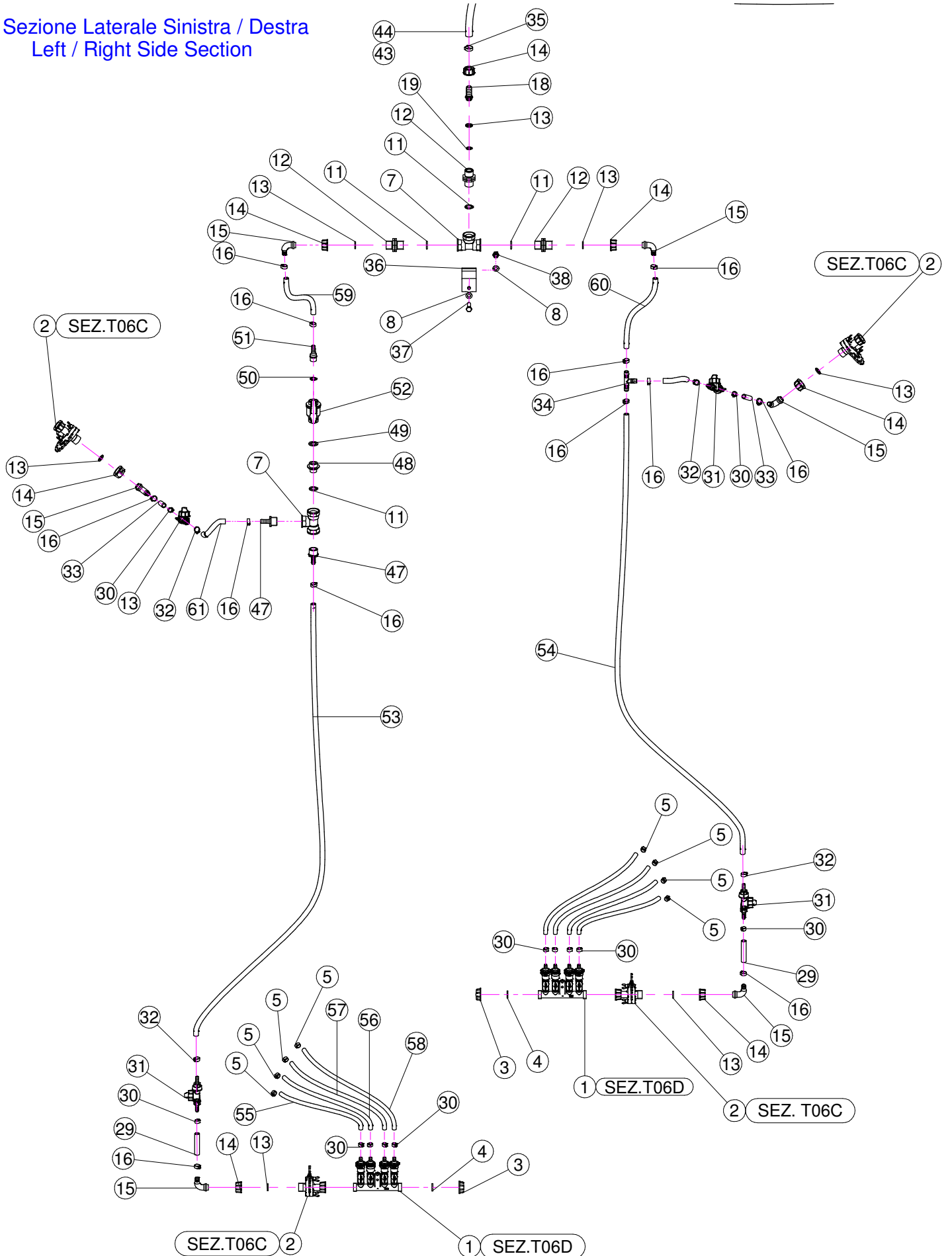
X20.014.000

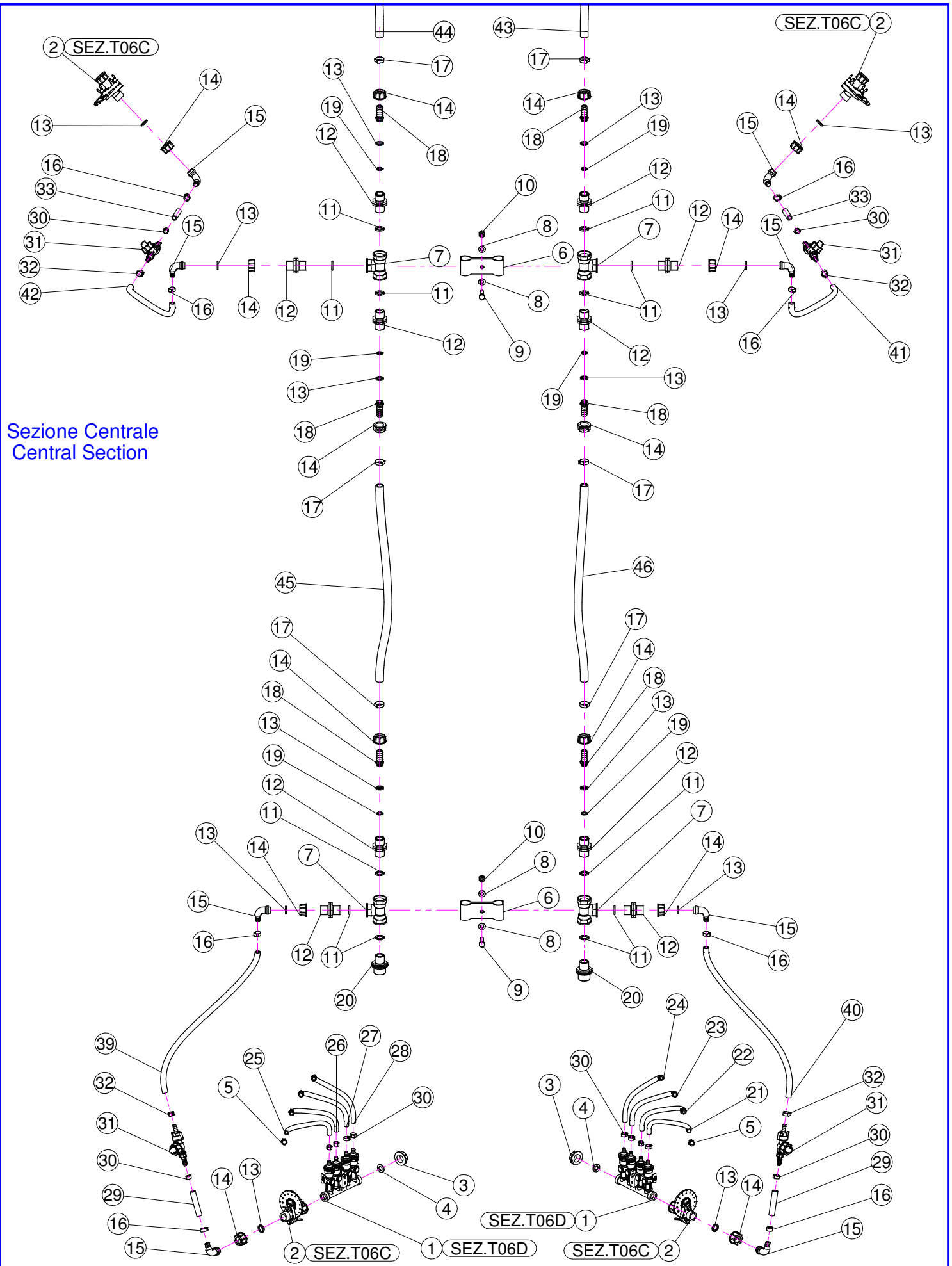
N°	Doc. Number	Titolo	Title	Q.tà
1	X05.843.100	CORPO D.250 CON DUE USCITE D.120 SENZA PRESE D'ARIA	BODY D.250 WITH 2 OUTLETS D.120	1
2	X50.075.000	PROLUNGA D.250 x 1000	EXTENSION D.250 x 1000	1
3	X21.100.040	PROLUNGA D.250 x 400	EXTENSION D.250 x 400	1
4	X20.649.000	CORPO D.250 CON 2 USCITE D.175	BODY D.250 WITH 2 OUTLETS D.175	1
5	X20.653.000	TRONCHETTO D.250 CON DUE USCITE D.120	BODY D.250 WITH 2 OUTLETS D.120	1
6	X02.021.000	MANICOTTO FLESSIBILE D.120	FLEXIBLE SLEEVE	12
7	X21.080.000	COPPIA FASCETTE Ø 127 DESTRA	RIGHT CLAMP Ø 127	6
8	X21.081.000	COPPIA FASCETTE Ø 127 SINISTRA	LEFT CLAMP Ø 127	6
9	X20.014.000DX	MANO A 4 USCITE CON TUBETTI	FOUR OUTLETS	3
10	X20.014.000SX	MANO A 4 USCITE CON TUBETTI	FOUR OUTLETS	3
11	X50.210.000	CORPO D.175 CON 2 USCITE D.120	BODY D.175 WITH 2 OUTLETS D.120	2
12	X04.845.300	CURVA A 135° D.120	ELBOW 135° D.120	2
13	X04.845.400	CURVA A 130° D.120	ELBOW 130° D.120	2
14	X20.650.200	CURVA D.175 90° CON PORTAGOMMA D.180	ELBOW D.175 90° WITH RUBBER HOLDER D.180	2
15	X00.006.050	DIFFUSORE 6/50	NOZZLE 6/50	24
16	X04.027.000	COLLARE PER TUBI D. 150	PIPE CLAMP D. 150	4
17	X05.813.000	COLLARE D.275	CLAMP D.275	4
18	XF0.180.000	FASCETTA UNIFILO D.180	CLAMP D.180	8
19	X20.504.000	FASCETTA D.250 FISSAGGIO TESTATE	D.250 CLAMP HEADS FIXING	1
20	XRP.010.030	RONDELLA PIANA D.10 x 30 mm	WASHER D.10 x 30 mm	6
21	XTE.010.035T	VITE TE 10 x 35	SCREW TE 10 x 35	3
22	XD0.10.5587G	DADO M10	NUT M10	3
23	X10.014.120	DIFFUSORE 14/120	CANNON 14/120	6
24	X20.652.100	TRONCHETTO D.175 CON DUE USCITE D.120	Body d.175 with 2 outlets d.120	2
25	X02.388.130	TUBO SPIRALATO D.180 L=1300	HOSE D.180 L=1300	2
26	X05.616.000	COLLARE PER TUBI D.175	PIPE CLAMP D.175	2
27	X02.388.350	TUBO SPIRALATO D.180 L=3500	HOSE D.180 L=3500	1
28	X20.697.000	FERMA DIFFUSORE	NOZZLE STOP	24
29	X02.127.000	TAPPO DI ATTACCO RAPIDO	CAP NOZZLE PLUG	6
30	X02.388.350	TUBO SPIRALATO D.180 L=3500	HOSE D.180 L=3500	1

X20.014.000

N°	Doc. Number	Titolo	Title	Q.tà
1	X20.016.01C	RACCORDO ATTACCO RAPIDO PORTA TUBETTO	PIPE WITH OLIVE	4

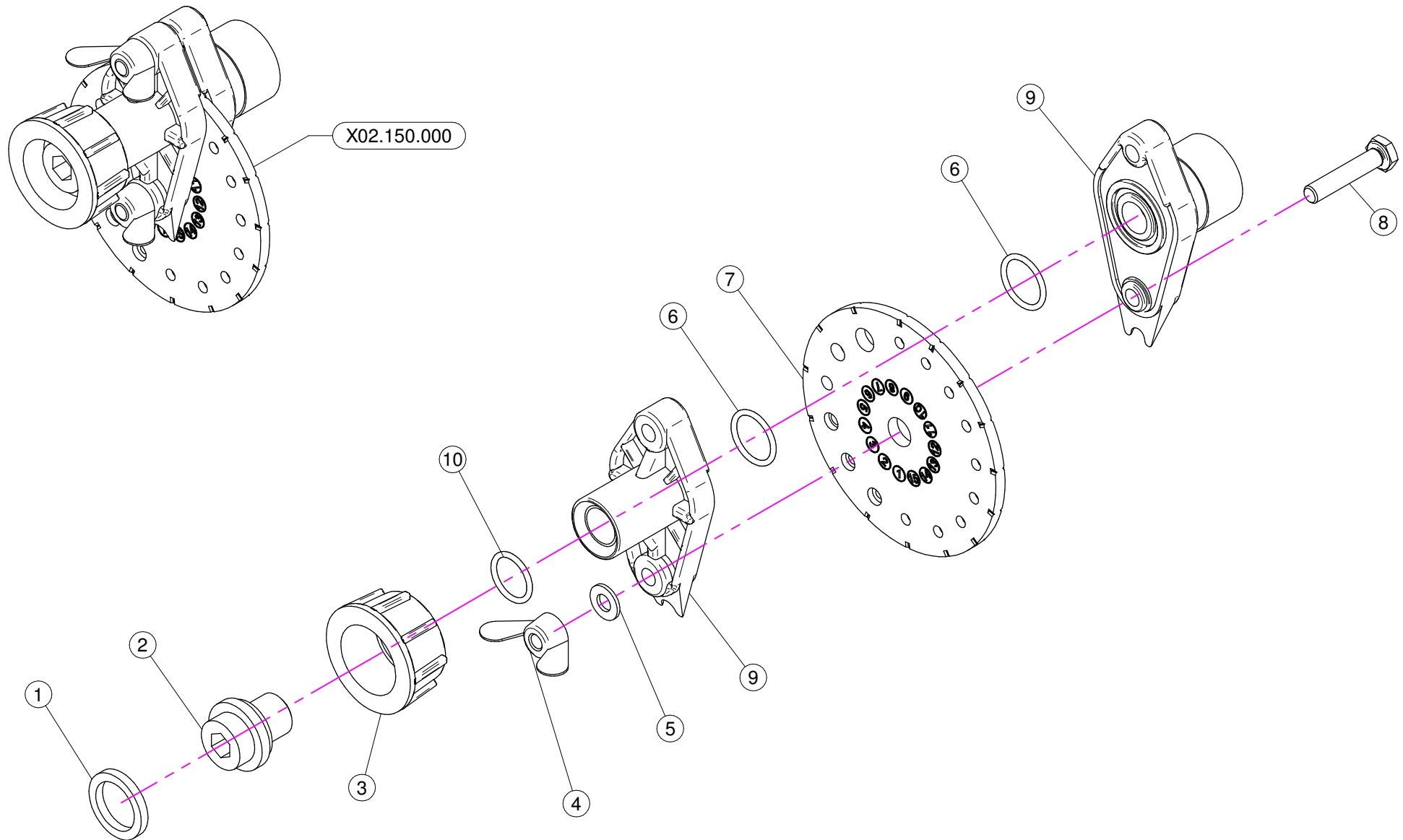
Sezione Laterale Sinistra / Destra
 Left / Right Side Section





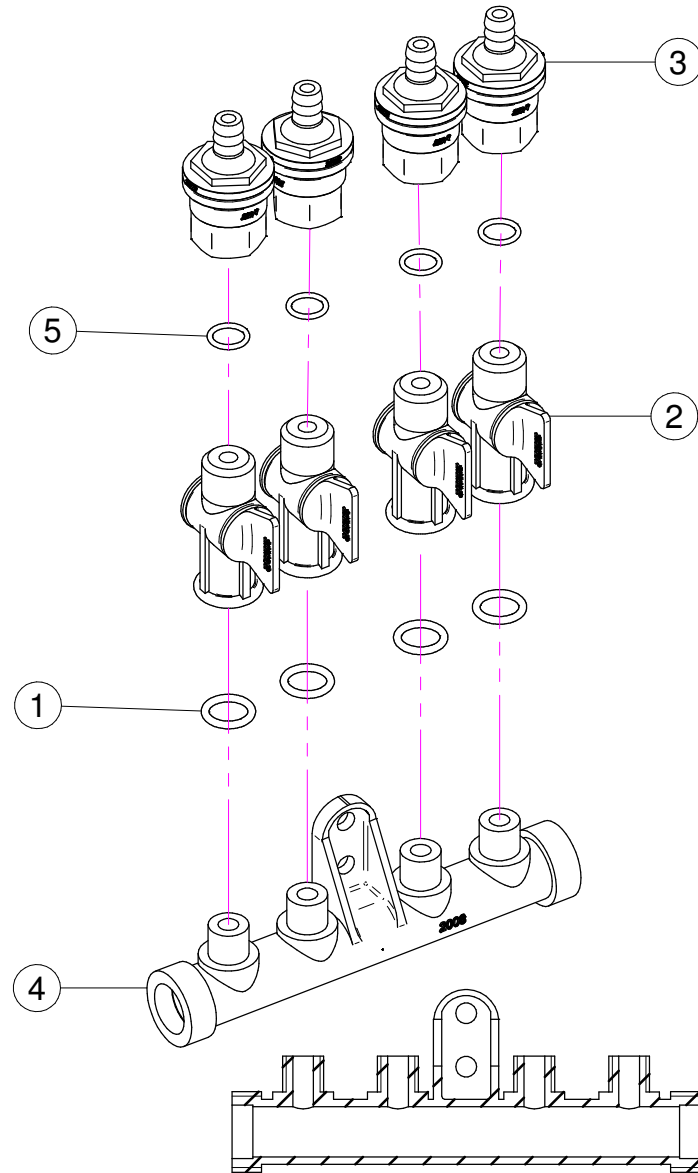
N°	Doc. Number	Titolo	Title	Q.tà
1	X02.008.304C	DISTRIBUTORE LIQUIDI A 4 RUBINETTI	4 TAPS LIQUID MANIFOLD	6
2	X02.150.000	REGOLATORE A DISCO ROTANTE COMPLETO	ROTATION DISK REGULATION	12
3	X02.182.000	TAPPO 3/4" FEMMINA	FEMALE 3/4" CAP	6
4	X02.030.010	GUARNIZIONE TAPPO DISTRIBUTORE	GASKET	6
5	XFC.012,5.014	FASCETTA COBRA SLO30705	KOBRA CLAMP	24
6	X02.999.000	STAFFA FISSAGGIO RACCORDO A T	T UNION FIXING BRACKET	2
7	X02.396.000	RACCORDO A T 3/4" - 3/4" - 3/4" F.	UNION 3/4" - 3/4" - 3/4" F.	8
8	XRP.010.000	RONDELLA PIANA D.10	WASHER D.10	8
9	XTE.010.035T	VITE TE 10 x 35	SCREW TE 10 x 35	2
10	XDA.010.0BG	DADO AUTOBLOCCANTE M10	SELF LOCKING NUT M10	2
11	XOR.004.081	OR D.20,22 x 3,53	20,22 x 3,53 O-RING GASKET	21
12	X02.380.000	NIPPLIO 3/4"	NIPPLE 3/4"	16
13	X02.349.000	GUARNIZIONE PIANA D.17X23X3	17X23X3 FLAT GASKET	28
14	X00.055.045	GIRELLO 3/4" GAS	3/4" FLY NUT	28
15	X00.055.046R	RACCORDO CURVO P.G. D.14	CURVED UNION WITH R.H. D.14	20
16	XFC.016,5.018	FASCETTA COBRA 16,5 - 18	KOBRA CLAMP 16,5 - 18	32
17	XFC.022,5.024	FASCETTA COBRA 22,5 - 24	KOBRA CLAMP 22,5 - 24	6
18	X02.002.000	RACCORDO DIRITTO 3/4" P.G.18	STRAIGHT UNION 3/4" R.H.18	8
19	XOR.000.117	OR D. 13,1x18,34x2,62	13,1x18,34x2;62 O-RING GASKET	8
20	X02.293.000	RIDUZIONE 1" M - 3/4" M	1" M - 3/4" M REDUCER NIPPLE	2
21	X02.217.024	TUBO D. 8x13 L= 240	HOSE D. 8x13 L= 240	1
22	X02.217.028	TUBO D. 8x13 L= 280	HOSE D. 8x13 L= 280	1
23	X02.217.033	TUBO D. 8x13 L= 330	HOSE D. 8x13 L= 330	1
24	X02.217.034	TUBO D. 8x13 L= 340	HOSE D. 8x13 L= 340	1
25	X02.217.024	TUBO D. 8x13 L= 240	HOSE D. 8x13 L= 240	1
26	X02.217.028	TUBO D. 8x13 L= 280	HOSE D. 8x13 L= 280	1
27	X02.217.033	TUBO D. 8x13 L= 330	HOSE D. 8x13 L= 330	1
28	X02.217.034	TUBO D. 8x13 L= 340	HOSE D. 8x13 L= 340	1
29	X02.213.007	TUBO D.10x16 L=70	HOSE D.10x16 L=70	6
30	XFC.013,5.015	FASCETTA COBRA SLO30710	KOBRA CLAMP	36
31	X00.226.05C	GETTO ANTIGOCCIA DIRITTO COMPLETO	COMPLETE ANTIDROP	12
32	XFC.015,5.017	FASCETTA COBRA SLO30720	KOBRA CLAMP	12
33	X02.213.005	TUBO D.10 L= 50	HOSE D.10 L= 50	6
34	X20.885.000	RACCORDO A T D.13-13-13	T UNION D.13-13-13	2
35	XFC.023,5.025	FASCETTA COBRA 23,5 - 25	KOBRA CLAMP 23,5 - 25	2
36	X02.999.100	STAFFA FISSAGGIO RACCORDO A T	T UNION FIXING BRACKET	2
37	XTE.010.040T	VITE TE M10 x 40	SCREW TE M10 x 40	2
38	XDA.010.0AG	DADO AUTOBLOCCANTE M10	SELF LOCKING NUT M10	2
39	X02.213.067	TUBO D.10x16 L=067	HOSE D.10x16 L=067	1

N°	Doc. Number	Titolo	Title	Q.tà
40	X02.213.067	TUBO D.10x16 L=067	HOSE D.10x16 L=067	1
41	X02.213.007	TUBO D.10x16 L=070	HOSE D.10x16 L=070	1
42	X02.213.007	TUBO D.10x16 L=070	HOSE D.10x16 L=070	1
43	X02.211.500	TUBO D.16x23 L=5000	HOSE D.16x23 L=5000	1
44	X02.211.500	TUBO D.16x23 L=5000	HOSE D.16x23 L=5000	1
45	X02.211.105	TUBO D.16x23 L=1050	HOSE D.16x23 L=1050	1
46	X02.211.105	TUBO D.16x23 L=1050	HOSE D.16x23 L=1050	1
47	X02.747.000	RACCORDO DRITTO. P.G.D 13 M 3/4"	HOSETAIL MALE THREADED 3/4"	4
48	X00.055.044	NIPPLO 1/2" GAS 3/4" GAS	NIPPLE 1/2" - 3/4" GAS	2
49	X02.265.000	GUARNIZIONE PIANA D. 20/30 x 2,5	PLANE GASKET D. 20/30 X 2,5	2
50	XOR.000.121	OR D. 15,88 x 2,62	15,88 x 2,62 O-RING GASKET	2
51	X21.150.000	RACCORDO A P.G. D.13 FIL.1/2"M.	STRAIGHT HOSE R.H. D.13 THR.1/2"M.	2
52	X21.147.000	VALVOLA A SFERA 1/2" F/F	WAYS VALVE 1/2" F/F	2
53	X02.213.170	TUBO D.10x16 L=1700	HOSE D.10x16 L=1700	2
54	X02.213.170	TUBO D.10x16 L=1700	HOSE D.10x16 L=1700	2
55	X02.217.035	TUBO D.8x13 L=350	HOSE D.8x13 L=350	4
56	X02.217.040	TUBO D.8x13 L=400	HOSE D.8x13 L=400	4
57	X02.217.044	TUBO D.8x13 L=440	HOSE D.8x13 L=440	4
58	X02.217.048	TUBO D.8x13 L=480	HOSE D.8x13 L=480	4
59	X02.213.023	TUBO D.10x16 L=230	HOSE D.10x16 L=230	2
60	X02.213.030	TUBO D.10x16 L=300	HOSE D.10x16 L=300	2
61	X02.213.007	TUBO D.10x16 L=070	HOSE D.10x16 L=070	4



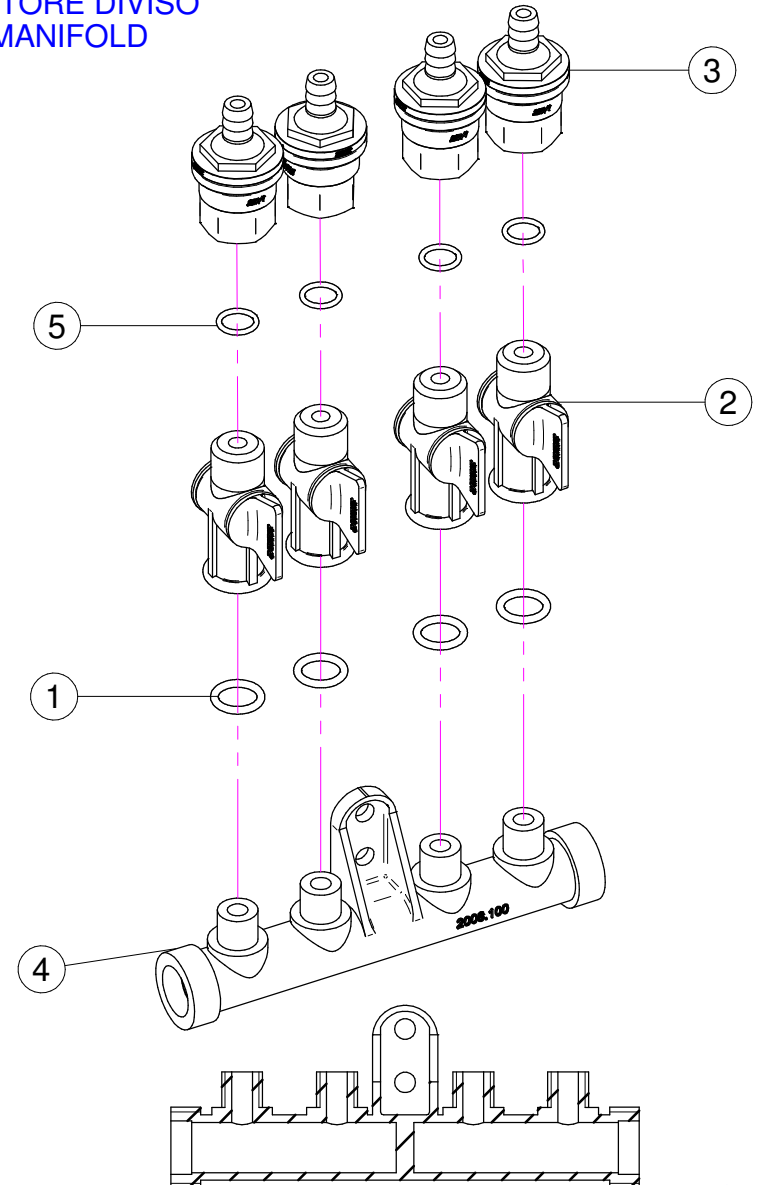
N°	Doc. Number	Titolo	Title	Q.tà	Note
1	X02.349.000	GUARNIZIONE PIANA D.17X23X3	17X23X3 FLAT GASKET	1	
2	X02.117.000	NIPPLO M14X1.5/D.17	ADAPTOR NIPPLE	1	
3	X00.055.045	GIRELLO 3/4" GAS	3/4" FLY NUT	1	
4	XDF.OTT.006	DADO AD ALETTE IN OTTONE M6	WING NUT M6	2	
5	XRP.006.000I	RONDELLA PIANA D. 6 INOX	INOX WASHER D.6	2	
6	XOR.002.062	OR D.15.6X1.78	D.15.6X1.78 OR	2	
7	X02.148.000	DISCO ROTANTE PER REGOLATORE	REGULATOR DISK	1	
8	XTE.006.030I	VITE TE M6X30 INOX	INOX M6X30 BOLT	2	
9	X02.147.500	COPPIA DI SEMICORPO REGOLATORE	REGULATOR HALF-BODY	1	
10	XOR.003.050	OR D.12.37x2.62	O-RING D.12.37x2.62	1	

X02.008.304C



X02.008.404C

DISTRIBUTORE DIVISO
DIVIDED MANIFOLD

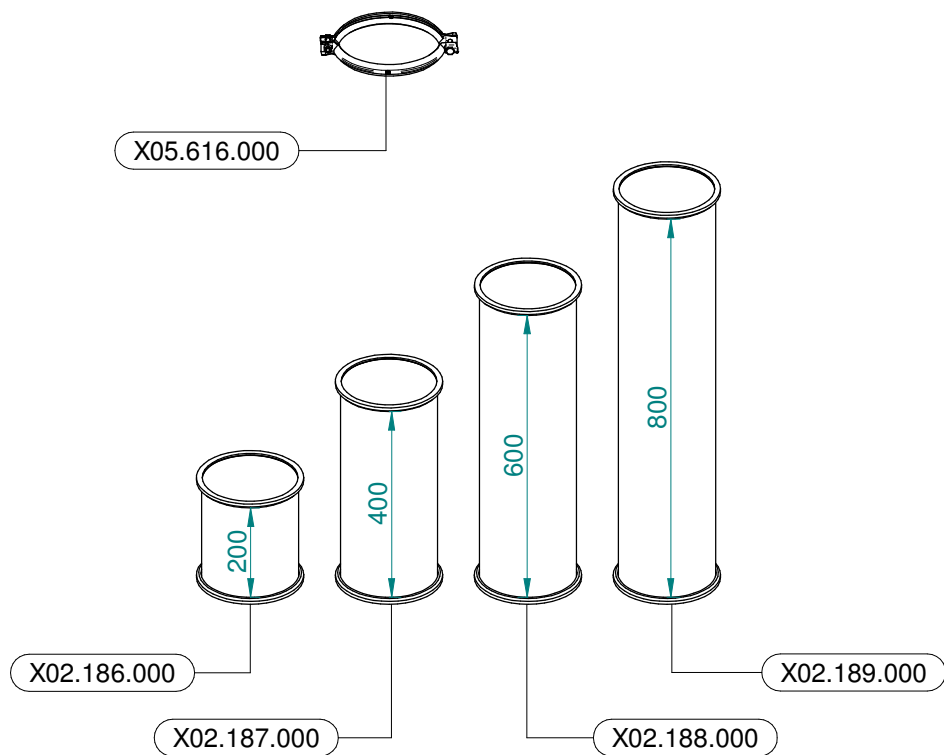


X02.008.304C

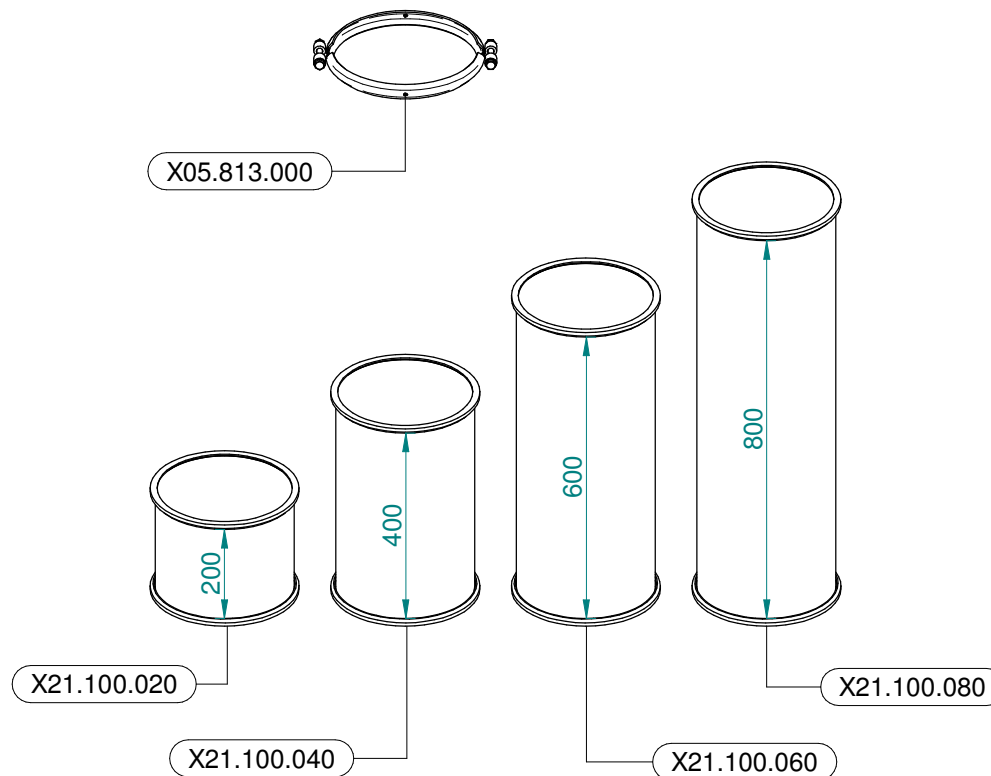
N°	Doc. Number	Titolo	Title	Q.tà	Note
1	XOR.000.117	OR D. 13,1x18,34x2,62	13,1x18,34x2;62 O-RING GASKET	4	
2	X20.202.100	RUBINETTO P.G. D.10 F.1/4" GAS TAGLIATO	TAP ASSEMBLY	4	
3	X00.227.01C	DISPOSITIVO ANTIGOCCIA	ANTDRIP VALVE	4	
4	X02.008.000	DISTRIBUTORE LIQUIDO TESTATE	SPRAYHEADS LIQUID MANIFOLD	1	
5	XOR.002.043	OR 10.82X14.38X1.78 NBR70	10.82X14.38X1.78 NBR70 O-RING GASKET	4	

X02.008.404C

N°	Doc. Number	Titolo	Title	Q.tà	Note
1	XOR.000.117	OR D. 13,1x18,34x2,62	13,1x18,34x2;62 O-RING GASKET	4	
2	X20.202.100	RUBINETTO P.G. D.10 F.1/4" GAS TAGLIATO	TAP ASSEMBLY	4	
3	X00.227.01C	DISPOSITIVO ANTIGOCCIA	ANTDRIP VALVE	4	
4	X02.008.100	DISTRIBUTORE LIQUIDO TESTATE DIVISO	DIVIDED SPRAYHEADS LIQUID MANIFOLD	1	
5	XOR.002.043	OR 10.82X14.38X1.78 NBR70	10.82X14.38X1.78 NBR70 O-RING GASKET	4	



Ø 175
 Plus 42 - 45 - 50
 Blitz 45 - 50
 Link 50



Ø 250
 Plus 55
 Blitz 55
 Link 55