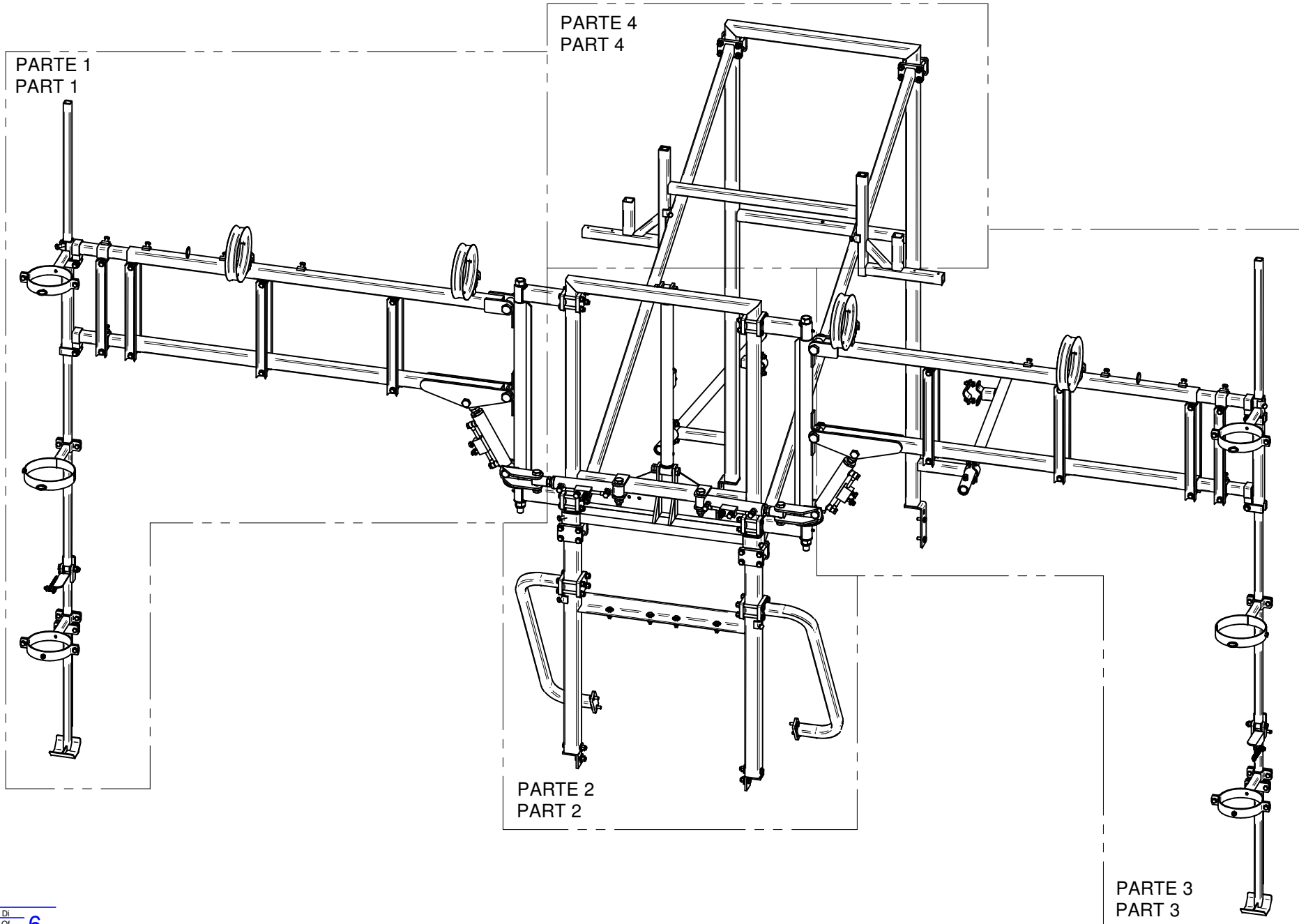
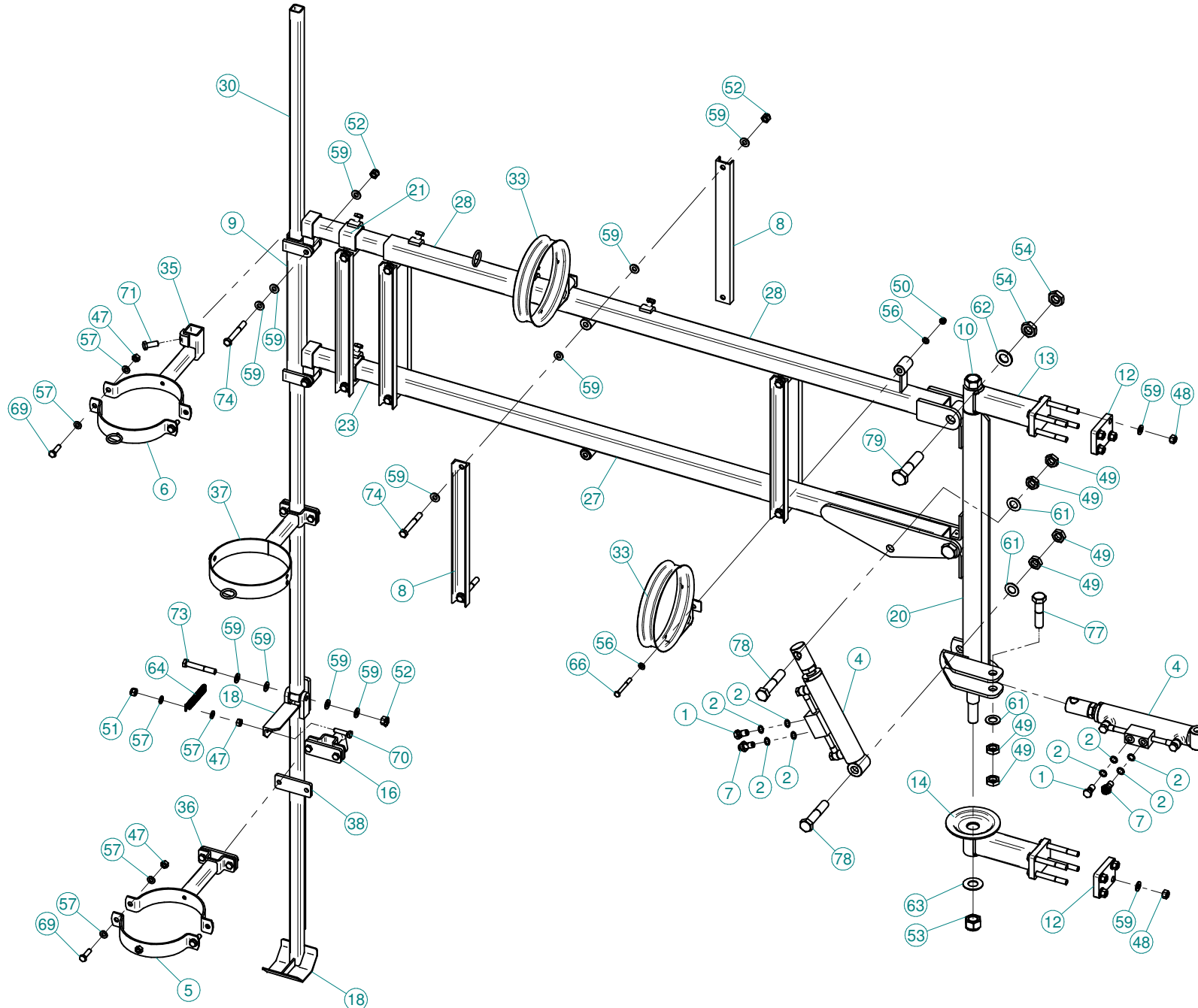
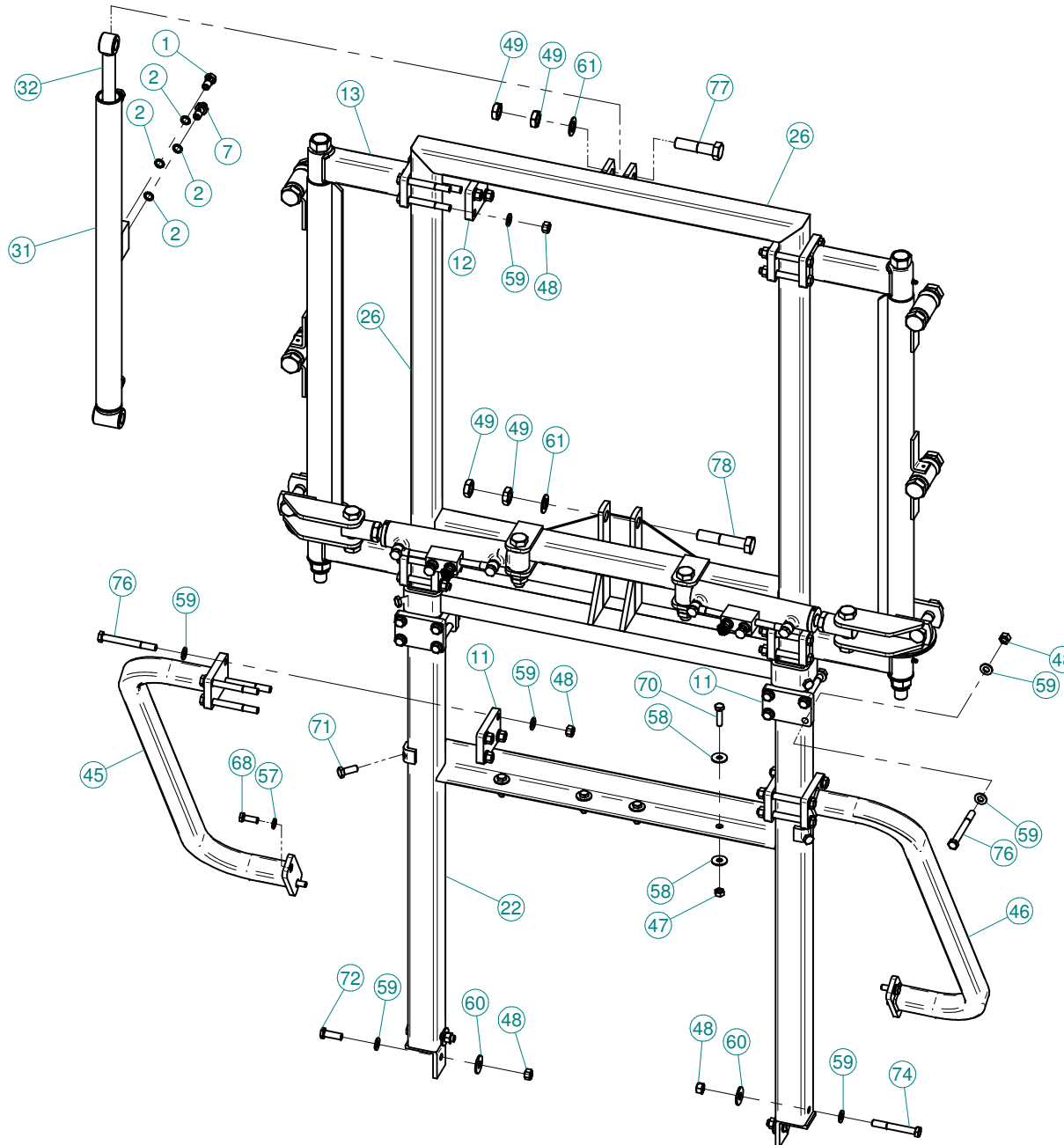
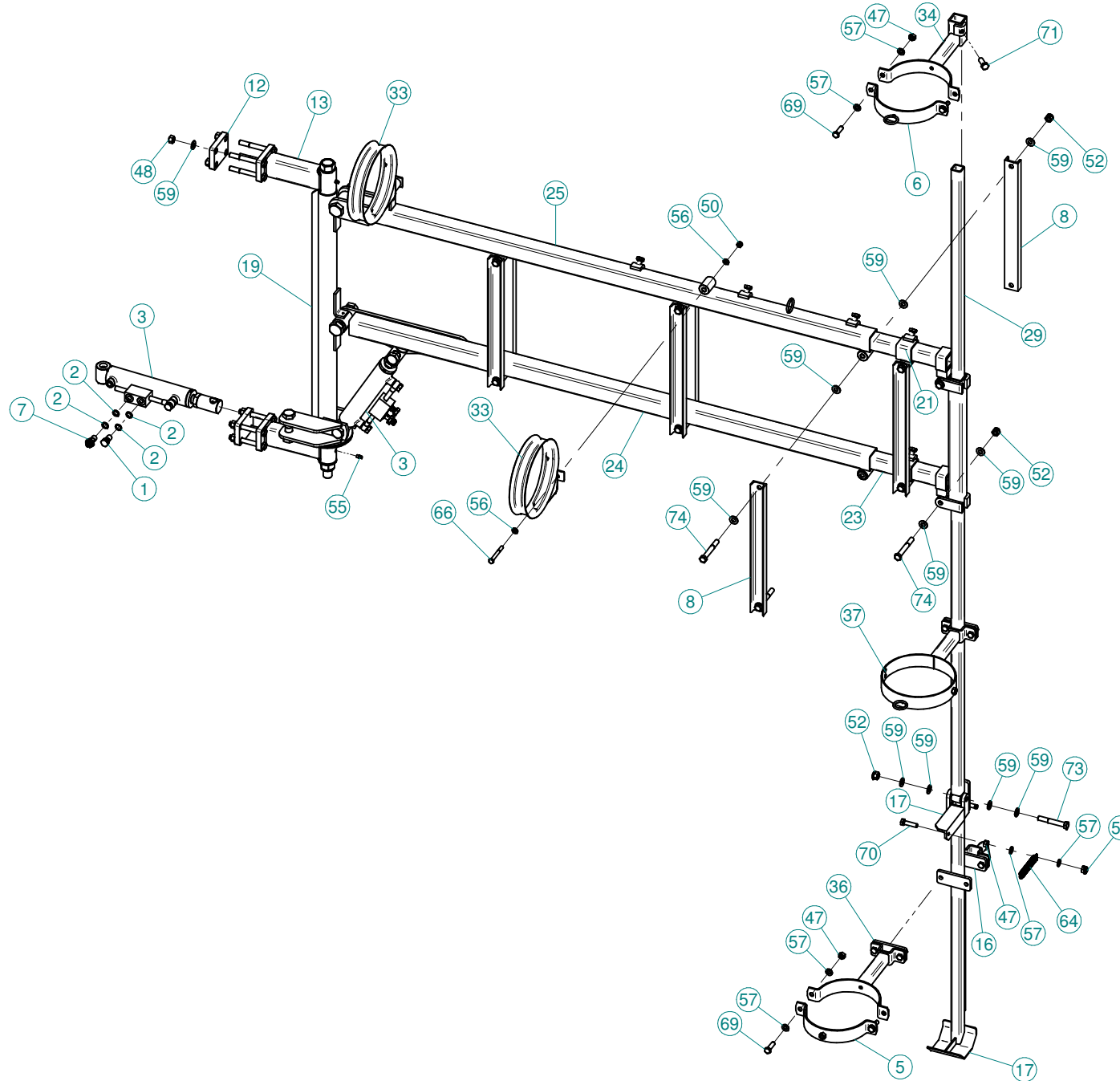


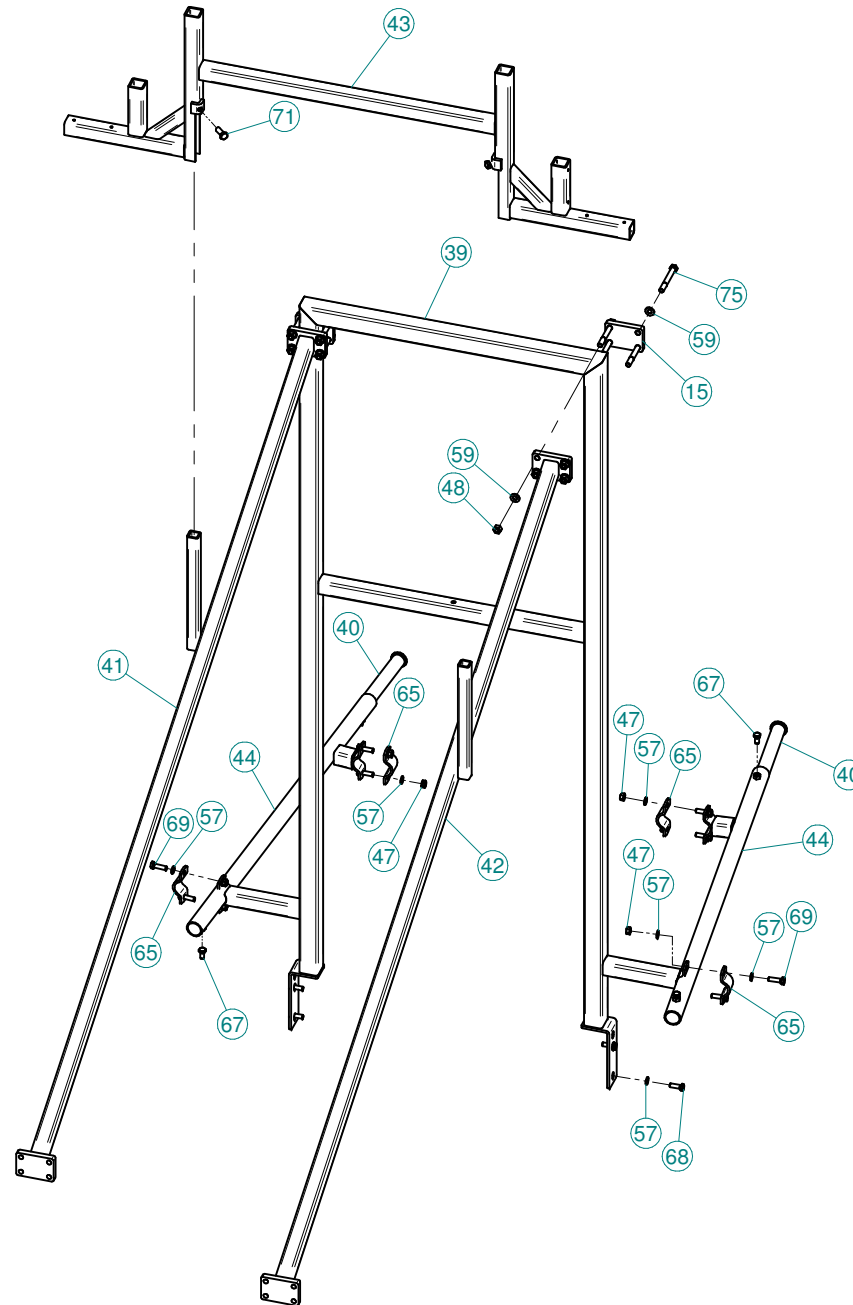
(⌘) A richiesta / Optional Devices



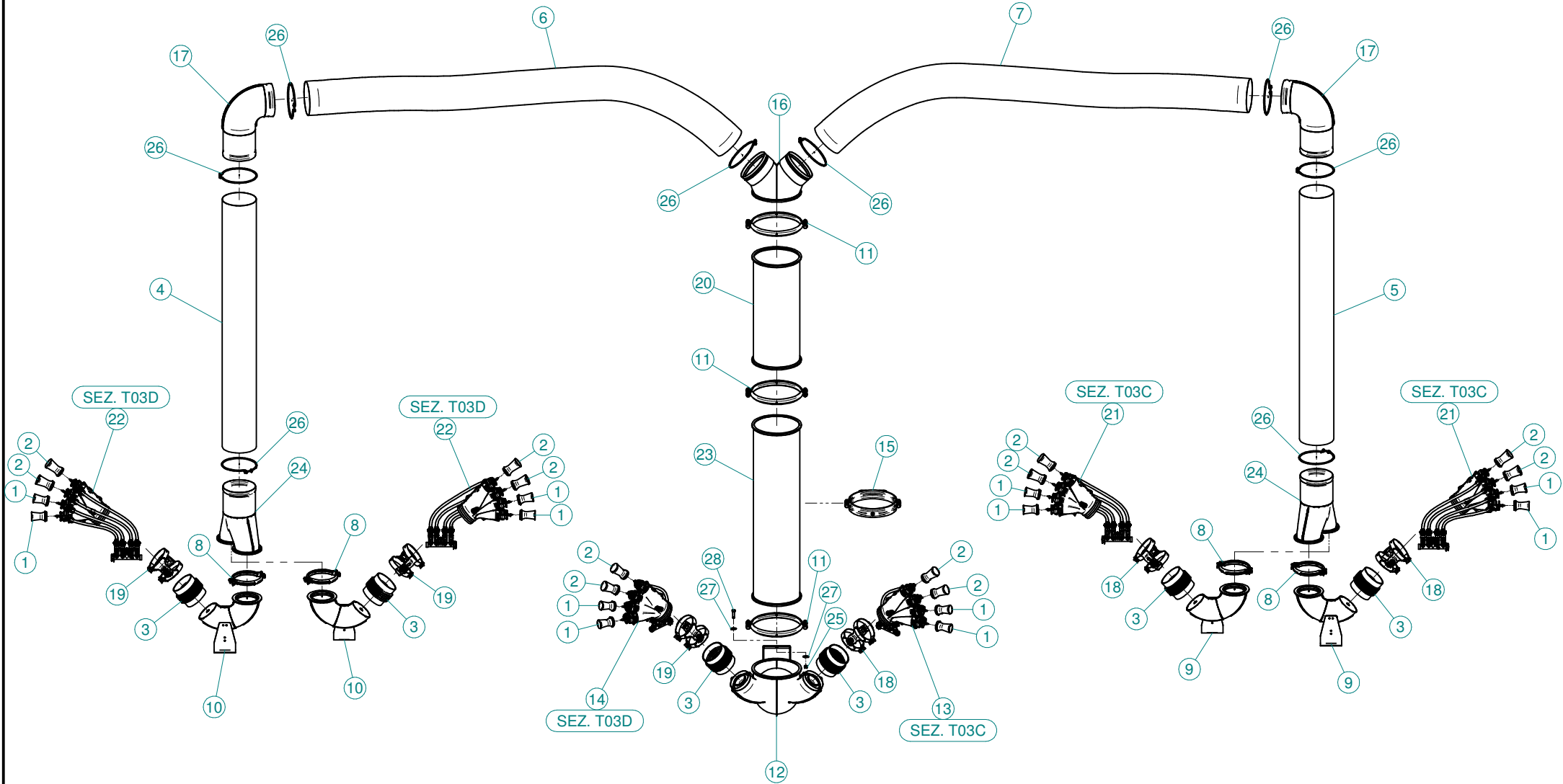




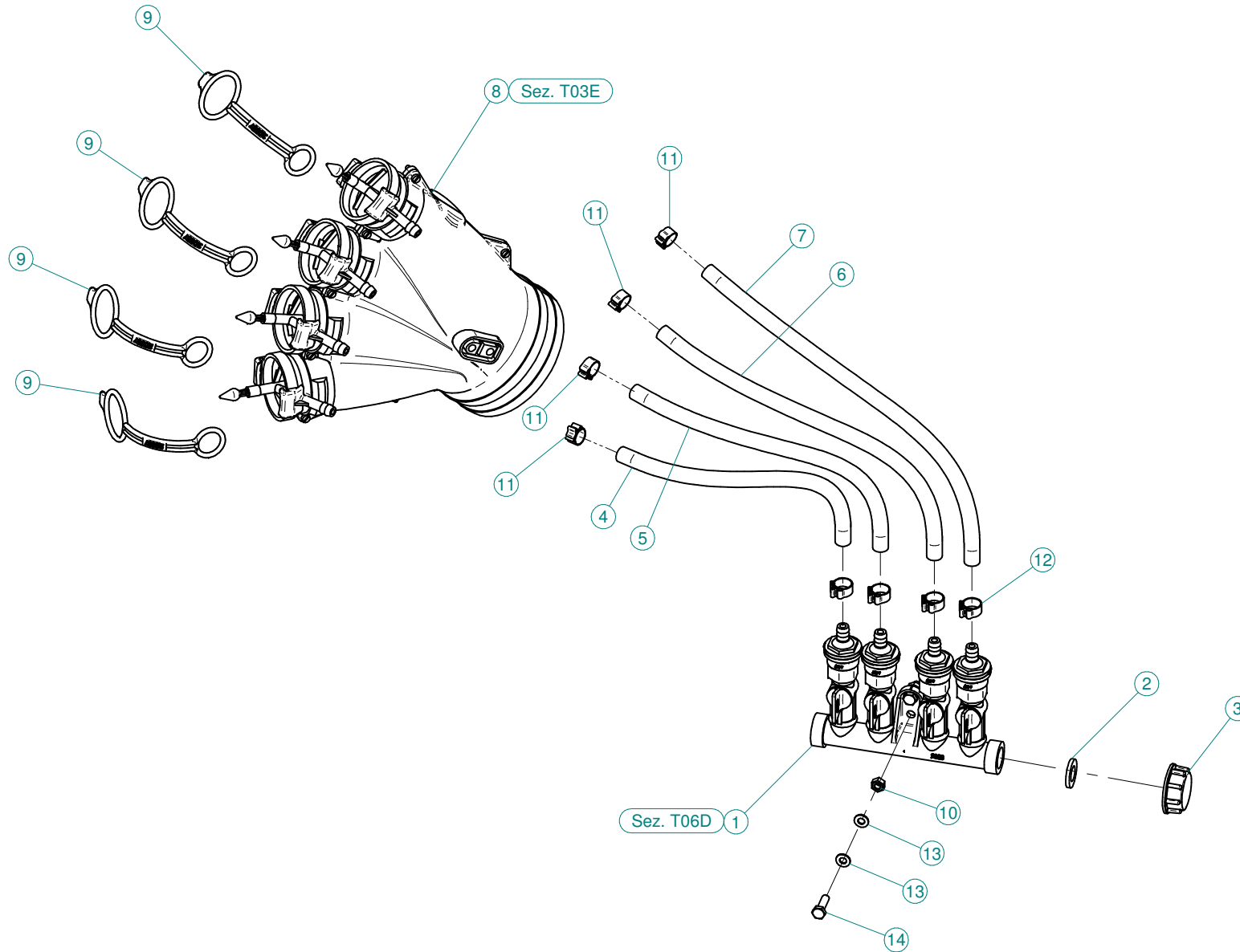




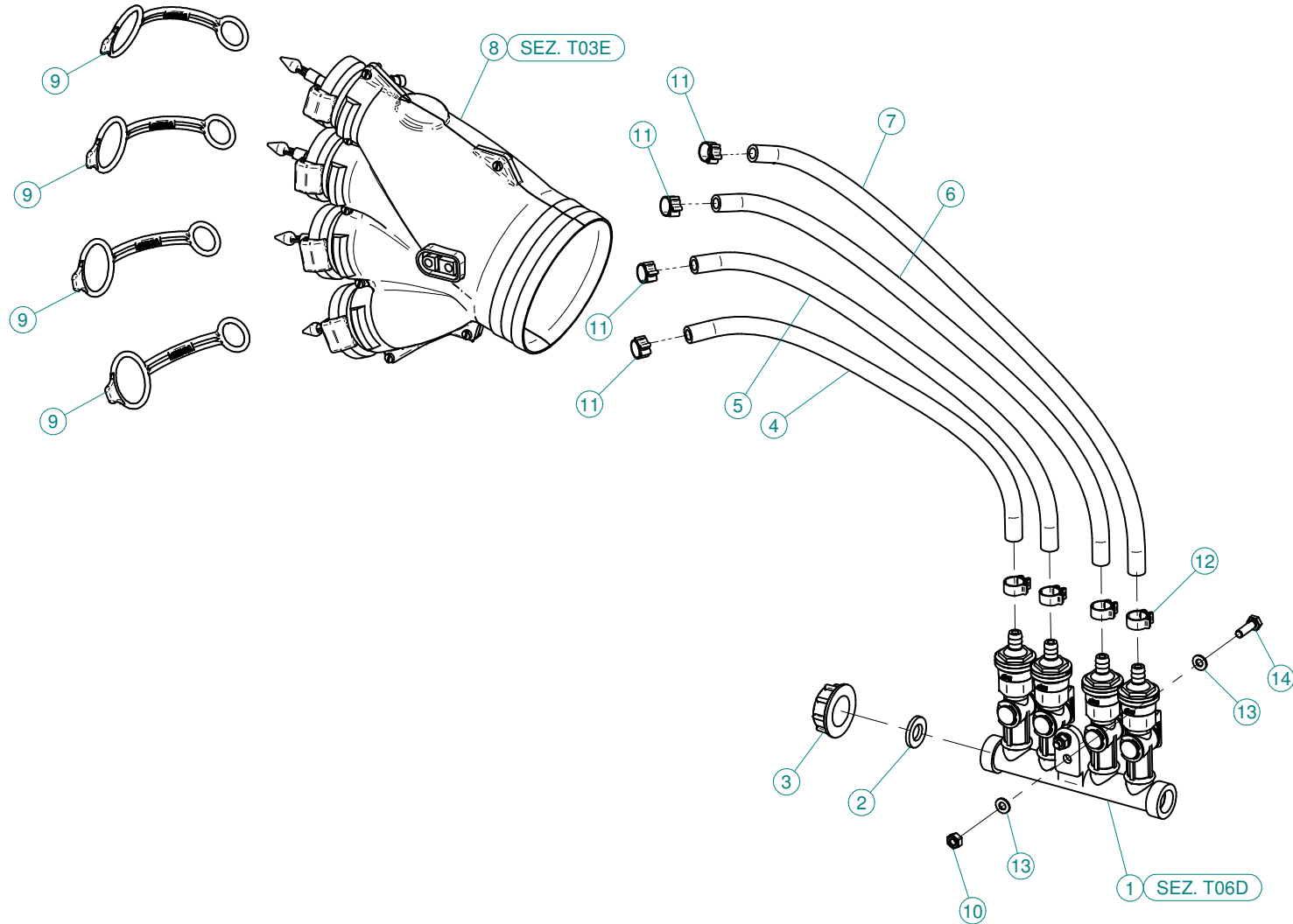
| N° | Doc. Number | Titolo | Title | Q.tà | N° | Doc. Number | Titolo | Title | Q.tà |
|----|------------------|--|------------------------------------|------|----|--------------|---|----------------------------------|------|
| 1 | X02.408.000 | RACCORDO DRITTO PER OCCHIO 1/4" | JACK EYE RIGHT UNION 1/4" | 5 | 52 | XDA.012.0AG | DADO AUTOBLOCCANTE M12 | SELF LOCKING NUT M12 | 22 |
| 2 | X02.472.000 | RONDELLA DI RAME Ø 19x13,5x1,5 | COPPER WASHER Ø 19x13,5x1,5 | 20 | 53 | XDA.024.0AG | DADO AUTOBLOCCANTE M24 | SELF LOCKING M24 | 2 |
| 3 | X02.838.201C(DX) | MARTINETTO COMPLETO CORSA L=156 | COMPLETE JACK | 2 | 54 | XDO.24.5589G | DADO BASSO M24 | LOWER NUT M24 | 8 |
| 4 | X02.838.201C(SX) | MARTINETTO COMPLETO CORSA L=156 | COMPLETE JACK | 2 | 55 | XID.006.001 | INGRASSATORE DIRITTO M6 | GREASER | 3 |
| 5 | X02.986.002 | SEMI FASCETTA SEMPLICE D.175 CON DADO M10 | HALF CLAMP WITH NUT M10 | 2 | 56 | XRP.008.000 | RONDELLA PIANA D.8 6592 ZINC. | 8 D. FLAT WASHER | 10 |
| 6 | X02.986.102 | SEMI FASCETTA SEMPLICE D.175 CON ANELLO | HALF CLAMP | 2 | 57 | XRP.010.000 | RONDELLA PIANA D.10 6592 ZINC. | WASHER Ø 10 | 44 |
| 7 | X20.718.000 | REGOLATORE PORTATA IDRAULICA 1/4" | FLOW REGULATOR 1/4" | 5 | 58 | XRP.010.030 | RONDELLA PIANA F.LARGA D.10X30 ZINC. | 10X30mm D. LARGE THREAD FLAT | 8 |
| 8 | X20.879.200 | LAMIERA COLLEGAMENTO BRACCI | UNION LEG LAMIN | 14 | 59 | XRP.012.000 | RONDELLA PIANA Ø12 | WASHER Ø12 | 148 |
| 9 | X20.884.101 | SUPPORTO PALO SCORREVOLE | SLIDING POLE SUPPORT | 2 | 60 | XRP.012.036 | RONDELLA PIANA D12 X 36 | WASHER D12 X 36 | 4 |
| 10 | X20.910.300 | PERNO ROTAZIONE BRACCI | ARM PIN ROTATION | 2 | 61 | XRP.020.000 | RONDELLA PIANA D.20 | WASHER D.20 | 10 |
| 11 | X20.937.000 | PIASTRA FISSAGGIO TELAIETTO SOSTEGNO BRACCI | BRACKET | 4 | 62 | XRP.024.000 | RONDELLA PIANA D.24 | WASHER D.24 | 4 |
| 12 | X20.937.001 | PIASTRA FISSAGGIO SUPPORTO BRACCI | BRACKET | 4 | 63 | XRP.024.000 | RONDELLA PIANA D.24 | WASHER D.24 | 2 |
| 13 | X20.939.001 | SUPPORTO TUBI ROTAZIONE BRACCI | KEEPING ARMS PIPES | 2 | 64 | XS0.480.000 | MOLLA PER SERRANDA | SPRING | 2 |
| 14 | X20.939.101 | SUPPORTO TUBI ROTAZIONE BRACCI CON DISCO | KEEPING ARMS PIPES WITH DISK | 2 | 65 | XS0.493.000 | CAVALLOTTO FISSAGGIO CERCHIO PROTEZIONE | SHAPED PLATE FIXING BUMPER | 4 |
| 15 | X20.940.000 | LAMIERA FISSAGGIO TELAIETTO SOSTEGNO BRACCI | BRACKET | 2 | 66 | XTE.008.070 | VITE TE UNI 5737-65 M8x70-8.8 | SCREW TE UNI 5737-65 M8x70-8.8 | 5 |
| 16 | X20.943.100C | APPOGGIO BRACCI A RIPOSO COMPLETO | COMPLETE ARM BLOCK | 2 | 67 | XTE.010.020T | VITE TE UNI 5739-65 M10x20-8.8 | SCREW TE UNI 5739-65 M10x20-8.8 | 4 |
| 17 | X20.948.002.Z | PALO DI DISCESA SNODATO INFERIORE DX ZINCATO | RIGHT LOWER GOING-DOWN PIPE ZINCED | 1 | 68 | XTE.010.030T | VITE TE UNI 5739-65 M10x30-8.8 | SCREW TE UNI 5739-65 M10x30-8.8 | 8 |
| 18 | X20.948.102.Z | PALO DI DISCESA SNODATO INFERIORE SX ZINCATO | LEFT LOWER GOING-DOWN PIPE ZINCED | 1 | 69 | XTE.010.035T | VITE TE UNI 5739-65 M10x35-8.8 | SCREW TE UNI 5739-65 M10x35-8.8 | 16 |
| 19 | X20.958.201 | TUBO ROTAZIONE BRACCI DX | RIGHT ARMS ROTATION PIPE | 1 | 70 | XTE.010.040T | VITE TE UNI 5739-65 M10x40-8.8 | SCREW TE UNI 5739-65 M10x40-8.8 | 6 |
| 20 | X20.959.201 | TUBO ROTAZIONE BRACCI SX | LEFT ARM ROTATION PIPE | 1 | 71 | XTE.012.030T | VITE TE UNI 5739-65 M12x30-8.8 | SCREW TE UNI 5739-65 M12x30-8.8 | 26 |
| 21 | X20.969.100 | COLLEGAMENTO SCORREVOLE PER BRACCI | SLIDING UNION FOR ARMS | 4 | 72 | XTE.012.035T | VITE TE UNI 5739-65 M12X35-8.8 | SCREW TE UNI 5739-65 M12X35-8.8 | 2 |
| 22 | X21.019.300 | TELAIO FISSO | CENTRAL FRAME | 1 | 73 | XTE.012.080 | VITE TE M12X80 5737 ZINC. | BOLT TE M12X80 5737 | 2 |
| 23 | X21.020.101 | BRACCIO SCORREVOLE | SLIDING ARM | 4 | 74 | XTE.012.090 | VITE TE UNI 5737-65 M12x90-8.8 | SCREW TE UNI 5737-65 M12x90-8.8 | 22 |
| 24 | X21.022.200 | BRACCIO LATERALE DESTRO INFERIORE | RIGHT SIDE ARM | 1 | 75 | XTE.012.100 | VITE TE UNI 5737-65 M12x100-8.8 | SCREW TE UNI 5737-65 M12x100-8.8 | 24 |
| 25 | X21.023.100 | BRACCIO LATERALE DESTRO SUPERIORE | HIGH RIGHT ARM | 1 | 76 | XTE.012.110 | VITE TE UNI 5737-65 M12x110-8.8 | SCREW TE UNI 5737-65 M12x110-8.8 | 16 |
| 26 | X21.024.301 | TELAIO SCORREVOLE | SLIDING FRAME | 1 | 77 | XTE.020.080 | VITE TE UNI 5737-65 M20x80-8.8 | SCREW TE UNI 5737-65 M20x80-8.8 | 3 |
| 27 | X21.025.200 | BRACCIO LATERALE SINISTRO INFERIORE | LOWER LEFT ARM | 1 | 78 | XTE.020.100 | VITE TE UNI 5737-65 M20x100-8.8 | SCREW TE UNI 5737-65 M20x100-8.8 | 7 |
| 28 | X21.026.100 | BRACCIO LATERALE DESTRO SUPERIORE | HIGH RIGHT ARM | 1 | 79 | XTE.024.100 | VITE TE UNI 5737-65 M24x100-8.8 | SCREW TE UNI 5737-65 M24x100-8.8 | 4 |
| 29 | X21.027.000 | PALO DI DISCESA SNODATO SUPERIORE DX | RIGHT HIGHER GOING-DOWN PIPE | 1 | | | | | |
| 30 | X21.027.100 | PALO DI DISCESA SNODATO SUPERIORE SX | LEFT HIGHER GOING-DOWN PIPE | 1 | | | | | |
| 31 | X21.115.000A | MARTINETTO COMPLETO CORSA L=640 | COMPLETE JACK | 1 | | | | | |
| 32 | X21.115.000B | STELO PER MARTINETTO | CYLINDER ROD | 1 | | | | | |
| 33 | X50.040.025 | ANELLO DI GUIDA IN ACCIAIO INOX | STAINLESS STEEL GUIDE RING | 4 | | | | | |
| 34 | X50.209.000 | BRACCIO DI DISCESA SOSTEGNO TESTATA SX | LEFT GOING DOWN ARM | 1 | | | | | |
| 35 | X50.209.100 | BRACCIO DI DISCESA SOSTEGNO TESTATA DX | RIGHT GOING DOWN ARM | 1 | | | | | |
| 36 | X50.209.200 | BRACCIO DI DISCESA SOSTEGNO TESTATA | GOING-DOWN ARM | 2 | | | | | |
| 37 | X50.211.000 | STAFFA ATTACCO DISTRIBUTORE | BRACKET | 2 | | | | | |
| 38 | X50.211.002 | PIATTO FISSAGGIO STAFFA ANCORAGGIO | BRACKET | 2 | | | | | |
| 39 | X50.226.450 | ARCO DI ANCORAGGIO | TIE-ROD | 1 | | | | | |
| 40 | X50.227.000 | TAMPONE SCORREVOLE | SLIDING BUFFER | 2 | | | | | |
| 41 | X50.228.500 | TIRANTE DI ANCORAGGIO SINISTRO | LEFT TIE-ROD | 1 | | | | | |
| 42 | X50.228.600 | TIRANTE DI ANCORAGGIO DESTRO | LEFT TIE-ROD | 1 | | | | | |
| 43 | X50.230.450 | STAFFA APPOGGIO BRACCI A RIPOSO ZINCATO | BRACKET FOR ARMS IN RESTING ZINCED | 1 | | | | | |
| 44 | X50.231.000 | TUBO DI ANCORAGGIO | ANCHOR TUBE | 2 | | | | | |
| 45 | X50.232.000 | TIRANTE DI SOSTEGNO SINISTRO | LEFT TIE-ROD | 1 | | | | | |
| 46 | X50.232.100 | TIRANTE DI SOSTEGNO DESTRO | RIGHT TIE-ROD | 1 | | | | | |
| 47 | XDO.10.5587G | DADO M10 6S PG 5587 ZINC. | M10 6S BIG LEAD NUT 5587 | 22 | | | | | |
| 48 | XDO.12.5587G | DADO M12 PG UNI 5587 | M12 NUT | 44 | | | | | |
| 49 | XDO.20.5589G | DADO BASSO M20 | LOWER NUT M20 | 20 | | | | | |
| 50 | XDA.008.0AG | DADO AUTOBLOCCANTE M8 ALTO PG ZINC. | HIGH BIG LEAD M8 SELFLOCKING | 5 | | | | | |
| 51 | XDA.010.0BG | DADO AUTOBLOCCANTE M10 | SELF LOCKING NUT M10 | 2 | | | | | |



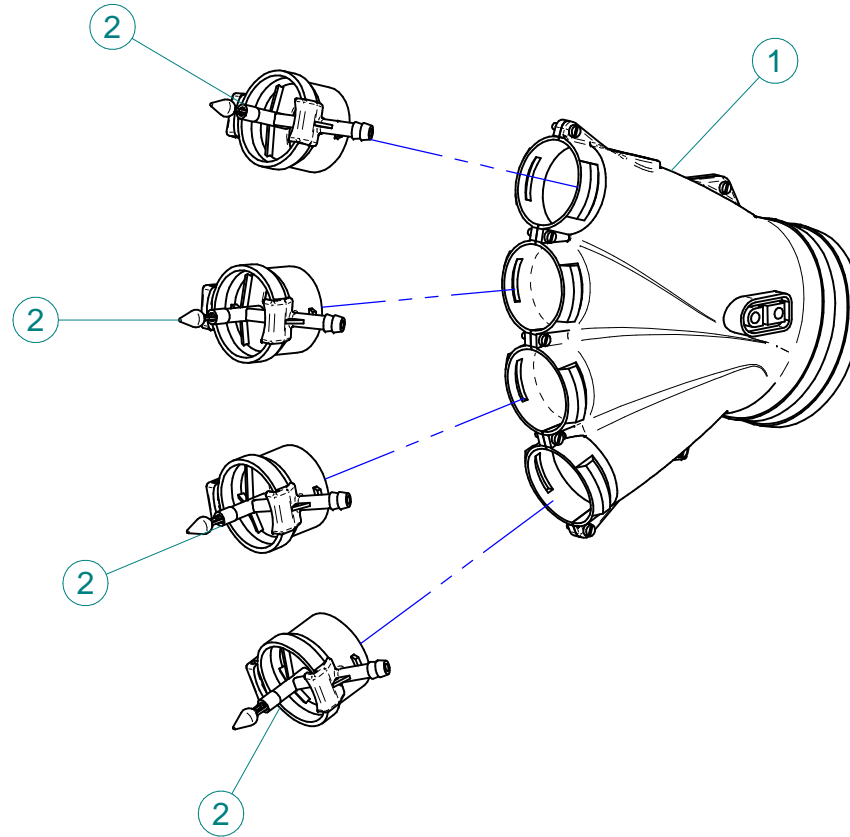
| N° | Doc. Number | Titolo | Title | Q.tà |
|----|----------------|--|--|------|
| 1 | X00.006.050 | DIFFUSORE 6/50 | NOZZLE 6/50 | 12 |
| 2 | X00.008.050 | DIFFUSORE 8/50 | NOZZLE 8/50 | 12 |
| 3 | X02.021.000 | MANICOTTO FLESSIBILE D.120X120 | 120 D. FLEXIBLE SLEEVE | 6 |
| 4 | X02.388.150 | TUBO SPIRALATO ø180 L=1500 | HOSE ø180 L=1500 | 1 |
| 5 | X02.388.150 | TUBO SPIRALATO ø180 L=1500 | HOSE ø180 L=1500 | 1 |
| 6 | X02.388.350 | TUBO SPIRALATO ø180 L=3500 | HOSE ø180 L=3500 | 1 |
| 7 | X02.388.350 | TUBO SPIRALATO ø180 L=3500 | HOSE ø180 L=3500 | 1 |
| 8 | X04.027.000 | COLLARE PER TUBI D. 150 | PIPE CLAMP D. 150 | 4 |
| 9 | X04.845.300 | CURVA A 135° D.120 | ELBOW 135° D.120 | 2 |
| 10 | X04.845.400 | CURVA A 135° D.120 | ELBOW 135° D.120 | 2 |
| 11 | X05.813.010 | COLLARE Ø275 | CLAMP Ø275 | 3 |
| 12 | X05.843.100 | CORPO D.250 CON DUE USCITE D.120 | BODY D.250 WITH 2 OUTLETS D.120 | 1 |
| 13 | X20.014.404CDX | MANO A 4 USCITE COMPLETA DI DISTRIBUTORE | FOUR NOZZLES DIFFUSER | 1 |
| 14 | X20.014.404CSX | MANO A 4 USCITE COMPLETA DI DISTRIBUTORE | FOUR NOZZLES DIFFUSER | 1 |
| 15 | X20.504.000 | FASCETTA Ø250 FISSAGGIO TESTATE | Ø250 CLAMP HEADS FIXING | 1 |
| 16 | X20.649.000 | CORPO D.250 CON 2 USCITE D.175 | BODY D.250 WITH 2 OUTLETS D.175 | 1 |
| 17 | X20.650.100 | CURVA D.175 90° CON 2 PORTAGOMMA D.180 | ELBOW D.175 90° WITH 2 RUBBER HOLDER D.180 | 2 |
| 18 | X21.080.000 | COPPIA FASCETTE Ø 127 DESTRA | RIGHT CLAMP Ø 127 | 3 |
| 19 | X21.081.000 | COPPIA FASCETTE Ø 127 SINISTRA | LEFT CLAMP Ø 127 | 3 |
| 20 | X21.100.060 | PROLUNGA D.250 X 600 MM. | 250mm INTERNAL D.600mm LENGTH | 1 |
| 21 | X22.014.104CDX | MANO A 4 USCITE COMPLETA DI DISTRIBUTORE | FOUR NOZZLES DIFFUSER | 2 |
| 22 | X22.014.104CSX | MANO A 4 USCITE COMPLETA DI DISTRIBUTORE | FOUR NOZZLES DIFFUSER | 2 |
| 23 | X50.075.000 | PROLUNGA D.250 x 1000 | EXTENSION D.250 x 1000 | 1 |
| 24 | X50.210.000 | CORPO D.175 CON 2 USCITE D.120 | BODY D.175 WITH 2 OUTLETS D.120 | 2 |
| 25 | XD0.10.5587G | DADO M10 6S PG 5587 ZINC. | M10 6S BIG LEAD NUT 5587 | 1 |
| 26 | XF0.180.000 | FASCETTA UNIFILO D.180 | CLAMP D.180 | 8 |
| 27 | XRP.010.030 | RONDELLA PIANA F.LARGA D.10X30 ZINC. | 10X30mm D. LARGE THREAD FLAT | 2 |
| 28 | XTE.010.035T | VITE TE UNI 5739-65 M10x35-8.8 | SCREW TE UNI 5739-65 M10x35-8.8 | 1 |



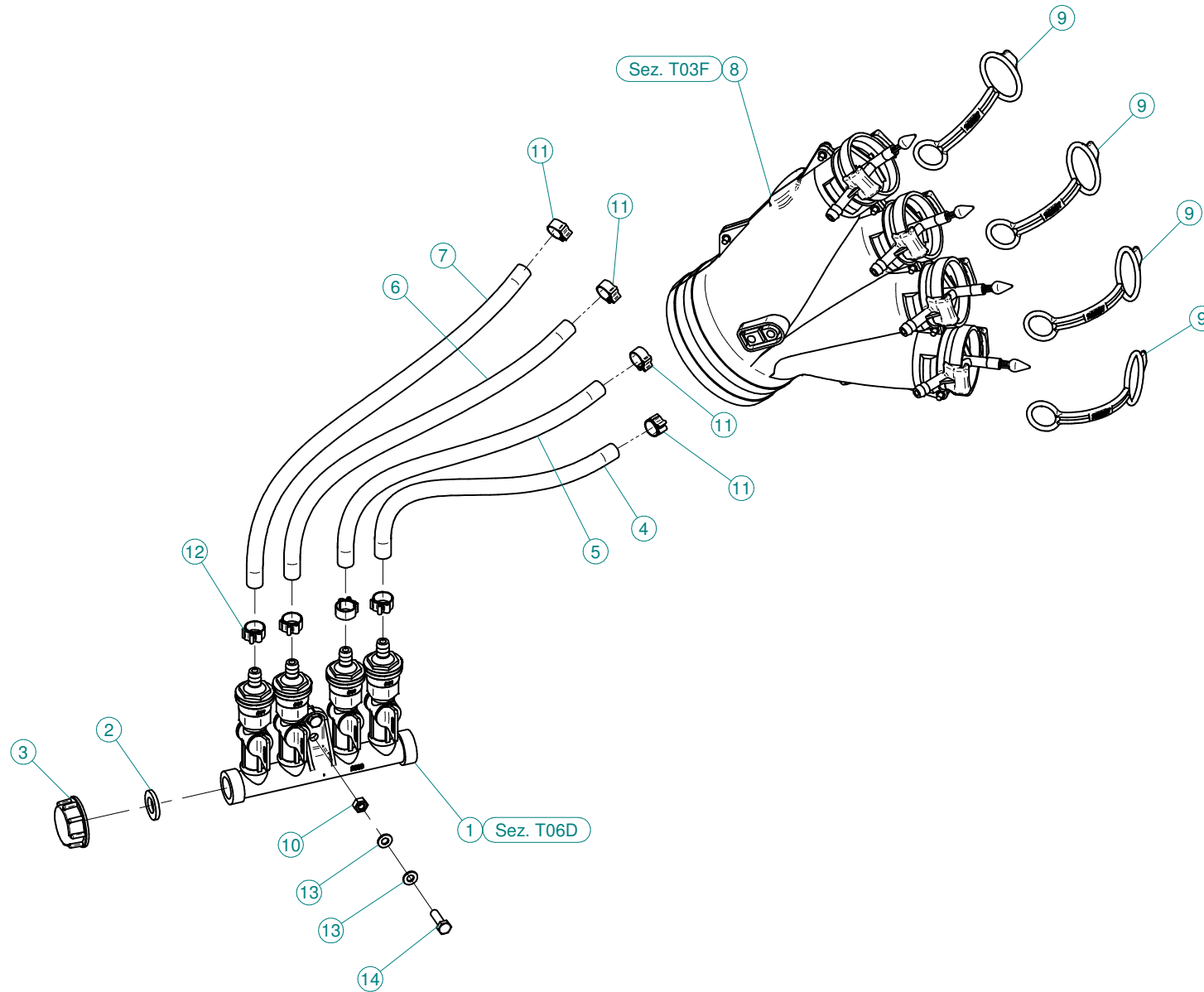
| N° | Doc. Number | Titolo | Title | Q.tà |
|----|---------------|---|--|------|
| 1 | X02.008.304C | DISTRIBUTORE LIQUIDI A 4 RUBINETTI CON ANTIGOCCIA | FOUR TAPS LIQUID DISTRIBUTOR WITH ANTI-DRIP DEVICE | 1 |
| 2 | X02.030.010 | GUARNIZIONE IN GOMMA D.24X13X3 | GASKET D.24X13X3 | 1 |
| 3 | X02.182.000 | TAPPO 3/4" F. | FEMALE 3/4" CAP | 1 |
| 4 | X02.217.029 | TUBO D. 8x13 L=290 | HOSE D. 8x13 L=290 | 1 |
| 5 | X02.217.033 | TUBO D. 8x13 L=330 | HOSE D. 8x13 L=330 | 1 |
| 6 | X02.217.038 | TUBO D. 8x13 L=380 | HOSE D. 8x13 L=380 | 1 |
| 7 | X02.217.041 | TUBO D. 8x13 L=410 | HOSE D. 8x13 L=410 | 1 |
| 8 | X20.014.000DX | MANO A 4 USCITE CON TUBETTI | FOUR OUTLETS | 1 |
| 9 | X20.697.000 | FERMA DIFFUSORI | NOZZLE STOP | 4 |
| 10 | XD0.06.5588G | DADO M6 6S PG 5588 ZINC. | M6 6S BIG LEAD NUT 5588 | 2 |
| 11 | XFC.012,5.014 | FASCETTA COBRA SL030705 | KOBRA CLAMP SL030705 | 4 |
| 12 | XFC.013,5.015 | FASCETTA COBRA SL030710 | KOBRA CLAMP SL030710 | 4 |
| 13 | XRP.006.000 | RONDELLA PIANA D.6 6592 ZINC. | 6mm D. FLAT WASHER | 4 |
| 14 | XTE.006.020T | VITE TE M6X20 5739 ZINC. | BOLT TE M6X20 5739 | 2 |



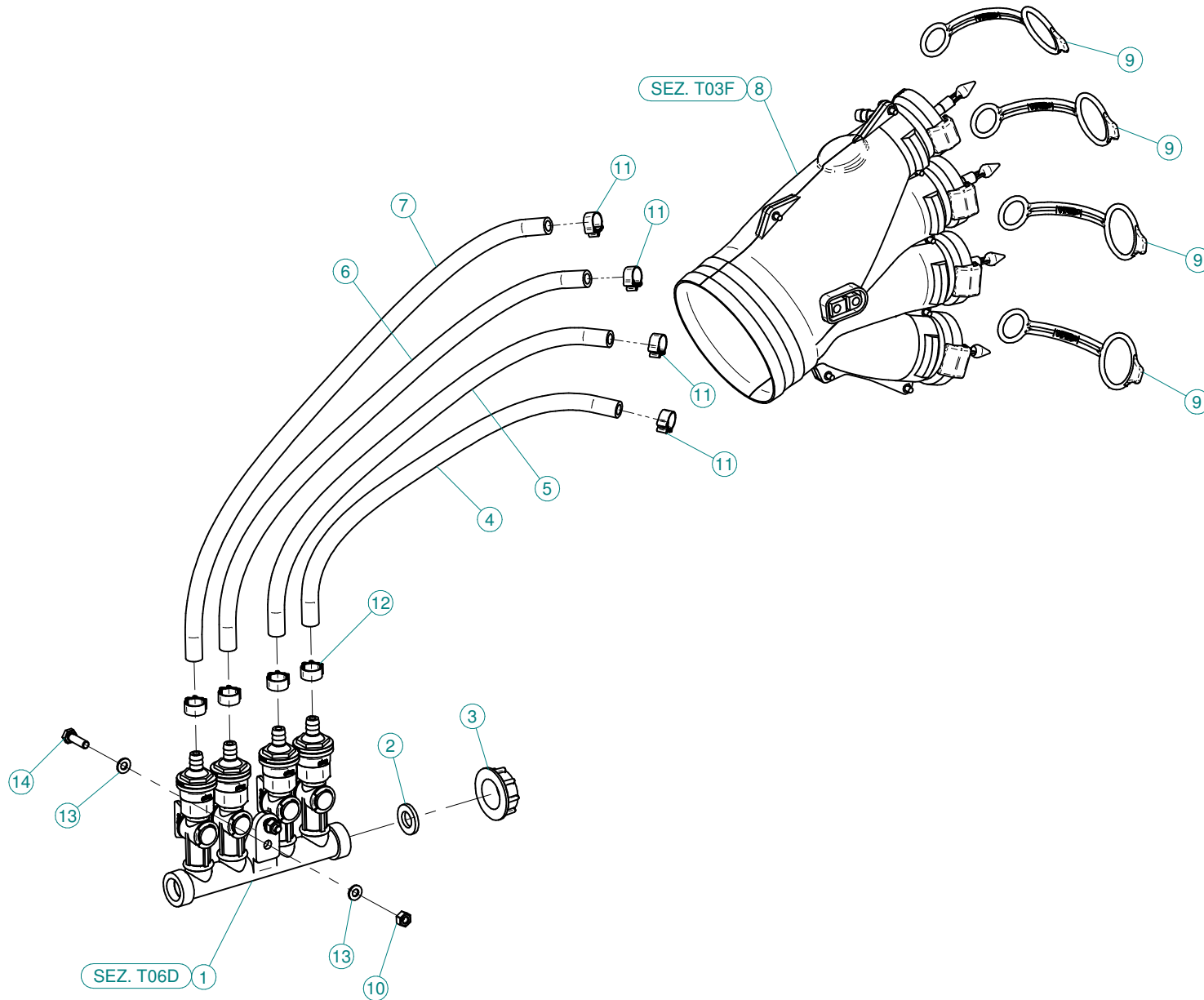
| N° | Doc. Number | Titolo | Title | Q.tà |
|----|---------------|---|--|------|
| 1 | X02.008.304C | DISTRIBUTORE LIQUIDI A 4 RUBINETTI CON ANTIGOCCIA | FOUR TAPS LIQUID DISTRIBUTOR WITH ANTI-DRIP DEVICE | 1 |
| 2 | X02.030.010 | GUARNIZIONE IN GOMMA D.24X13X3 | GASKET D.24X13X3 | 1 |
| 3 | X02.182.000 | TAPPO 3/4" F. | FEMALE 3/4" CAP | 1 |
| 4 | X02.217.034 | TUBO ø8x13 L=340 | HOSE ø8x13 L=340 | 1 |
| 5 | X02.217.039 | TUBO ø8x13 L=390 | HOSE ø8x13 L=390 | 1 |
| 6 | X02.217.044 | TUBO ø8x13 L=440 | HOSE ø8x13 L=440 | 1 |
| 7 | X02.217.047 | TUBO ø8x13 L=470 | HOSE ø8x13 L=470 | 1 |
| 8 | X20.014.000DX | MANO A 4 USCITE CON TUBETTI | FOUR OUTLETS | 1 |
| 9 | X20.697.000 | FERMA DIFFUSORI | NOZZLE STOP | 4 |
| 10 | XD0.06.5588G | DADO M6 6S PG 5588 ZINC. | M6 6S BIG LEAD NUT 5588 | 2 |
| 11 | XFC.012,5.014 | FASCETTA COBRA SL030705 | KOBRA CLAMP SL030705 | 4 |
| 12 | XFC.013,5.015 | FASCETTA COBRA SL030710 | KOBRA CLAMP SL030710 | 4 |
| 13 | XRP.006.000 | RONDELLA PIANA D.6 6592 ZINC. | 6mm D. FLAT WASHER | 4 |
| 14 | XTE.006.020T | VITE TE M6X20 5739 ZINC. | BOLT TE M6X20 5739 | 2 |



| N° | Doc. Number | Titolo | Title | Q.tà |
|----|---------------|---------------------------------------|-----------------|------|
| 1 | X20.014.001DX | MANO A 4 USCITE NUDA | FOUR OUTLETS | 1 |
| 2 | X20.016.01C | RACCORDO ATTACCO RAPIDO PORTA TUBETTO | PIPE WITH OLIVE | 4 |



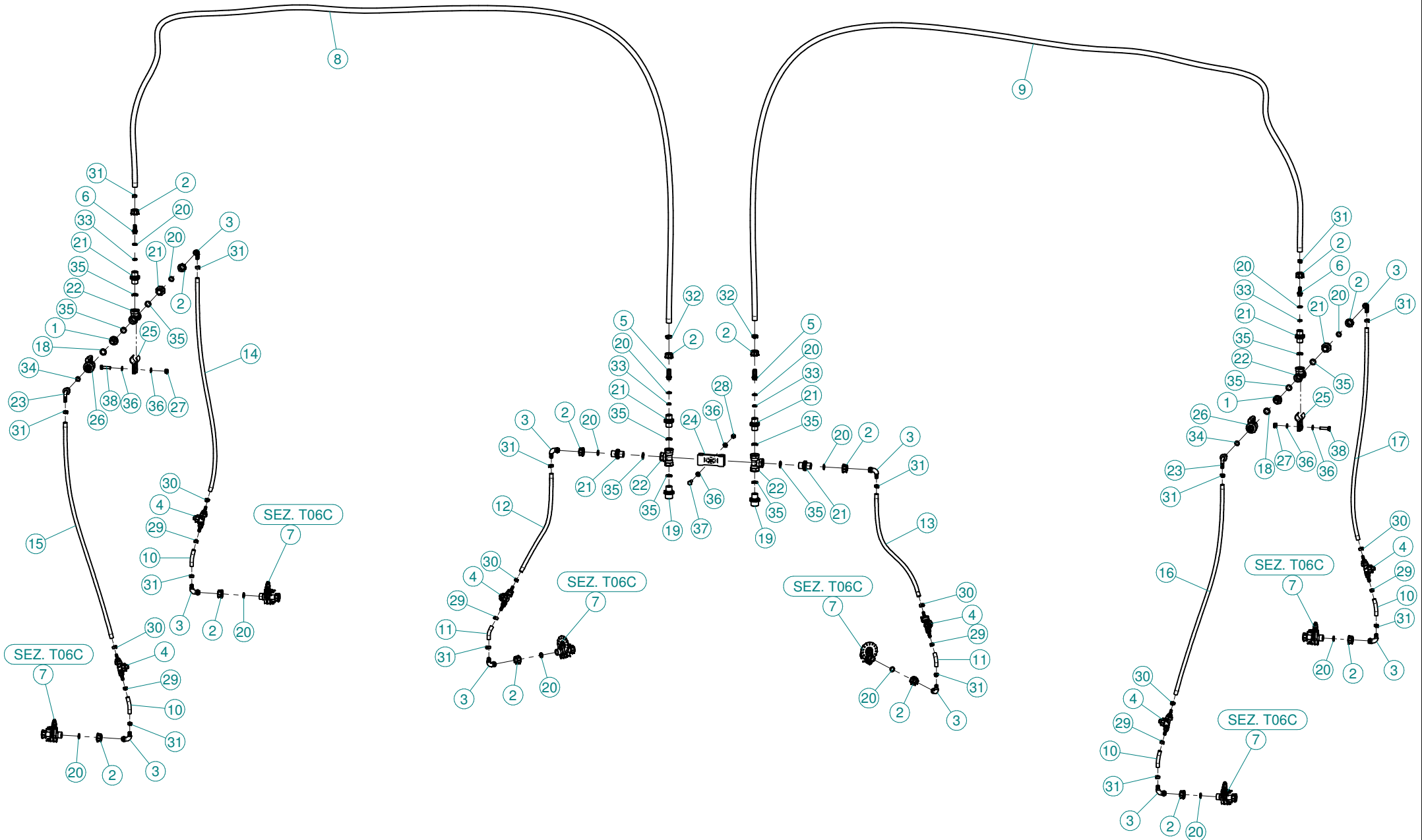
| N° | Doc. Number | Titolo | Title | Q.tà |
|----|---------------|---|--|------|
| 1 | X02.008.304C | DISTRIBUTORE LIQUIDI A 4 RUBINETTI CON ANTIGOCCIA | FOUR TAPS LIQUID DISTRIBUTOR WITH ANTI-DRIP DEVICE | 1 |
| 2 | X02.030.010 | GUARNIZIONE IN GOMMA D.24X13X3 | GASKET D.24X13X3 | 1 |
| 3 | X02.182.000 | TAPPO 3/4" F. | FEMALE 3/4" CAP | 1 |
| 4 | X02.217.029 | TUBO D. 8x13 L=290 | HOSE D. 8x13 L=290 | 1 |
| 5 | X02.217.033 | TUBO D. 8x13 L=330 | HOSE D. 8x13 L=330 | 1 |
| 6 | X02.217.038 | TUBO D. 8x13 L=380 | HOSE D. 8x13 L=380 | 1 |
| 7 | X02.217.041 | TUBO D. 8x13 L=410 | HOSE D. 8x13 L=410 | 1 |
| 8 | X20.014.000SX | MANO A 4 USCITE CON TUBETTI | FOUR OUTLETS | 1 |
| 9 | X20.697.000 | FERMA DIFFUSORI | NOZZLE STOP | 4 |
| 10 | XD0.06.5588G | DADO M6 6S PG 5588 ZINC. | M6 6S BIG LEAD NUT 5588 | 2 |
| 11 | XFC.012,5.014 | FASCETTA COBRA SL030705 | KOBRA CLAMP SL030705 | 4 |
| 12 | XFC.013,5.015 | FASCETTA COBRA SL030710 | KOBRA CLAMP SL030710 | 4 |
| 13 | XRP.006.000 | RONDELLA PIANA D.6 6592 ZINC. | 6mm D. FLAT WASHER | 4 |
| 14 | XTE.006.020T | VITE TE M6X20 5739 ZINC. | BOLT TE M6X20 5739 | 2 |



| N° | Doc. Number | Titolo | Title | Q.tà |
|----|---------------|---|--|------|
| 1 | X02.008.304C | DISTRIBUTORE LIQUIDI A 4 RUBINETTI CON ANTIGOCCIA | FOUR TAPS LIQUID DISTRIBUTOR WITH ANTI-DRIP DEVICE | 1 |
| 2 | X02.030.010 | GUARNIZIONE IN GOMMA D.24X13X3 | GASKET D.24X13X3 | 1 |
| 3 | X02.182.000 | TAPPO 3/4" F. | FEMALE 3/4" CAP | 1 |
| 4 | X02.217.034 | TUBO ø8x13 L=340 | HOSE ø8x13 L=340 | 1 |
| 5 | X02.217.039 | TUBO ø8x13 L=390 | HOSE ø8x13 L=390 | 1 |
| 6 | X02.217.044 | TUBO ø8x13 L=440 | HOSE ø8x13 L=440 | 1 |
| 7 | X02.217.047 | TUBO ø8x13 L=470 | HOSE ø8x13 L=470 | 1 |
| 8 | X20.014.000SX | MANO A 4 USCITE CON TUBETTI | FOUR OUTLETS | 1 |
| 9 | X20.697.000 | FERMA DIFFUSORI | NOZZLE STOP | 4 |
| 10 | XD0.06.5588G | DADO M6 6S PG 5588 ZINC. | M6 6S BIG LEAD NUT 5588 | 2 |
| 11 | XFC.012,5.014 | FASCETTA COBRA SL030705 | KOBRA CLAMP SL030705 | 4 |
| 12 | XFC.013,5.015 | FASCETTA COBRA SL030710 | KOBRA CLAMP SL030710 | 4 |
| 13 | XRP.006.000 | RONDELLA PIANA D.6 6592 ZINC. | 6mm D. FLAT WASHER | 4 |
| 14 | XTE.006.020T | VITE TE M6X20 5739 ZINC. | BOLT TE M6X20 5739 | 2 |



| N° | Doc. Number | Titolo | Title | Q.tà |
|----|---------------|---------------------------------------|-----------------|------|
| 1 | X20.014.001DX | MANO A 4 USCITE NUDA | FOUR OUTLETS | 1 |
| 2 | X20.016.01C | RACCORDO ATTACCO RAPIDO PORTA TUBETTO | PIPE WITH OLIVE | 4 |



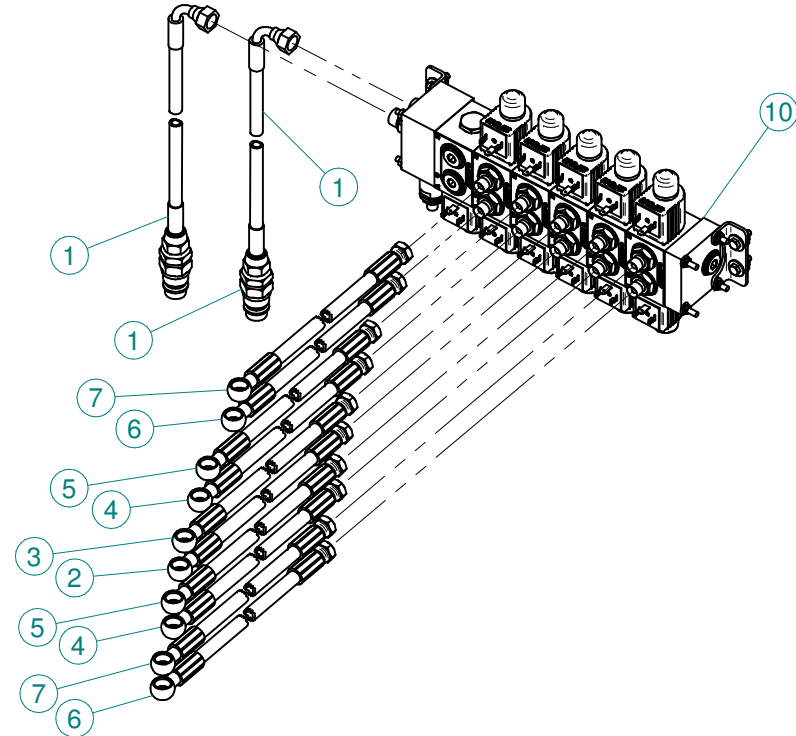
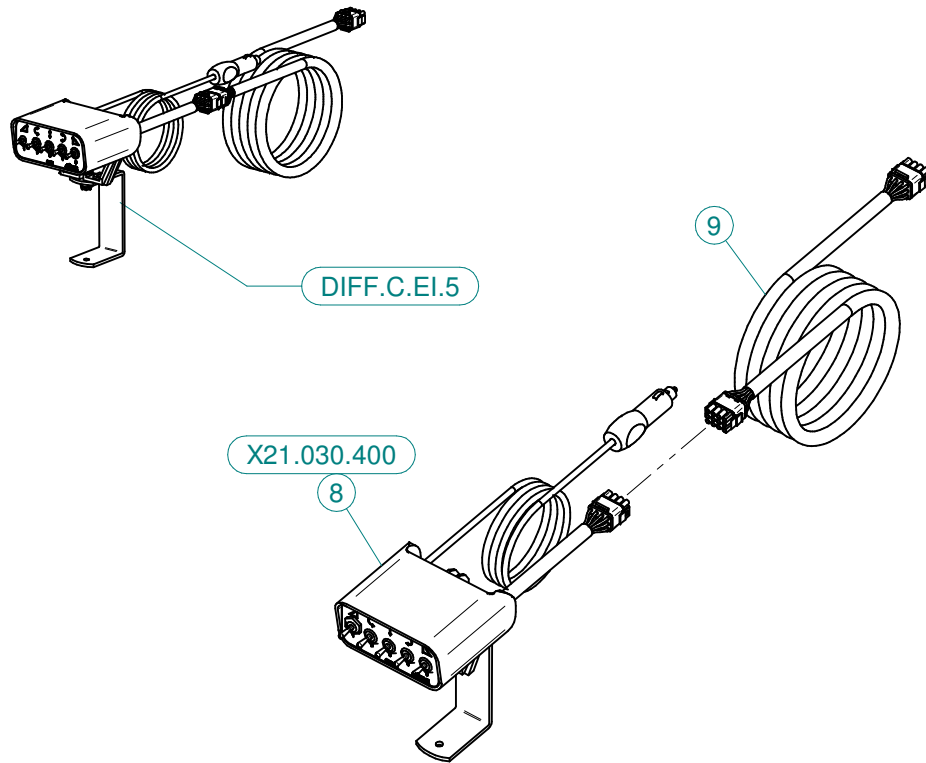
| N° | Doc. Number | Titolo | Title | Q.tà |
|----|---------------|---|---------------------------------|------|
| 1 | X00.055.044 | NIPPLO 1/2" GAS 3/4" GAS | NIPPLE 1/2" - 3/4" GAS | 2 |
| 2 | X00.055.045 | GIRELLO 3/4" GAS ALTO | 3/4" GAS FLY NUT | 14 |
| 3 | X00.055.046R | RACCORDO CURVO P.G. Ø 14 | CURVED UNION WITH R.H. D.14 | 10 |
| 4 | X00.226.05C | GETTO ANTIGOCCIA DIRITTO COMPLETO (0,3 bar) | COMPLETE ANTIDROP (0,3 bar) | 6 |
| 5 | X02.002.000 | RACCORDO DIRITTO 3/4" P.G. 16 | STRAIGHT UNION 3/4" R.H.16 | 2 |
| 6 | X02.122.000 | RACCORDO A P.G. Ø 13 | Ø 13 UNION | 2 |
| 7 | X02.150.000 | REGOLATORE A DISCO ROTANTE COMPLETO | ROTATION DISK REGULATION | 6 |
| 8 | X02.211.630 | TUBO Ø16x23 L=6300 | HOSE Ø16x23 L=6300 | 1 |
| 9 | X02.211.630 | TUBO Ø16x23 L=6300 | HOSE Ø16x23 L=6300 | 1 |
| 10 | X02.213.007 | TUBO Ø10x16 L=70 | HOSE Ø10x16 L=70 | 4 |
| 11 | X02.213.007 | TUBO Ø10x16 L=70 | HOSE Ø10x16 L=70 | 2 |
| 12 | X02.213.060 | TUBO Ø10x16 L=600 | HOSE Ø10x16 L=600 | 1 |
| 13 | X02.213.060 | TUBO Ø10x16 L=600 | HOSE Ø10x16 L=600 | 1 |
| 14 | X02.213.095 | TUBO Ø10x16 L=950 | HOSE Ø10x16 L=950 | 1 |
| 15 | X02.213.095 | TUBO Ø10x16 L=950 | HOSE Ø10x16 L=950 | 1 |
| 16 | X02.213.095 | TUBO Ø10x16 L=950 | HOSE Ø10x16 L=950 | 1 |
| 17 | X02.213.095 | TUBO Ø10x16 L=950 | HOSE Ø10x16 L=950 | 1 |
| 18 | X02.265.000 | GUARNIZIONE PIANA Ø 20/30 x 2,5 | PLANE GASKET Ø 20/30 X 2,5 | 2 |
| 19 | X02.293.000 | RIDUZIONE 1" M - 3/4" M | 1" M - 3/4" M REDUCER NIPPLE | 2 |
| 20 | X02.349.000 | GUARNIZIONE PIANA D.17X23X3 | 17X23X3 FLAT GASKET (G4000B) | 14 |
| 21 | X02.380.000 | NIPPLO 3/4" | NIPPLE 3/4" | 8 |
| 22 | X02.396.000 | RACCORDO A T 3/4" - 3/4" - 3/4" F. | UNION 3/4" - 3/4" - 3/4" F. | 4 |
| 23 | X02.457.000 | PORTAGOMMA Ø13 A 90° M. 1/2" | HOSETAIL Ø 13 90° M. 1/2" | 2 |
| 24 | X02.999.000 | STAFFA FISSAGGIO RACCORDO A T | T UNION FIXING BRACKET | 1 |
| 25 | X02.999.100 | STAFFA FISSAGGIO RACCORDO A T | T UNION FIXING BRACKET | 2 |
| 26 | X21.147.000 | VALVOLA A SFERA 1/2" F/F | WAYS VALVE 1/2" F/F | 2 |
| 27 | XDA.010.0AG | DADO AUTOBLOCCANTE M10 | SELF LOCKING NUT M10 | 2 |
| 28 | XDA.010.0BG | DADO AUTOBLOCCANTE M10 | SELF LOCKING NUT M10 | 1 |
| 29 | XFC.013,5.015 | FASCETTA COBRA SLO30710 | KOBRA CLAMP SLO30710 | 6 |
| 30 | XFC.015,5.017 | FASCETTA COBRA SLO30720 | KOBRA CLAMP | 6 |
| 31 | XFC.016,5.018 | FASCETTA COBRA 16,5 - 18 | KOBRA CLAMP 16,5 - 18 | 14 |
| 32 | XFC.022,5.024 | FASCETTA COBRA SLO30756 | KOBRA CLAMP SLO30756 | 2 |
| 33 | XOR.000.117 | OR D.13,1X2,62 | 13.1X2.62 O-RING GASKET | 4 |
| 34 | XOR.000.121 | OR D. 15,88 x 2,62 | 15,88 x 2,62 O-RING GASKET | 2 |
| 35 | XOR.004.081 | OR Ø 20,22 x 3,53 | 20,22 x 3,53 O-RING GASKET | 12 |
| 36 | XRP.010.000 | RONDELLA PIANA D.10 6592 ZINC. | WASHER Ø 10 | 6 |
| 37 | XTE.010.035T | VITE TE UNI 5739-65 M10x35-8.8 | SCREW TE UNI 5739-65 M10x35-8.8 | 1 |
| 38 | XTE.010.040T | VITE TE UNI 5739-65 M10x40-8.8 | SCREW TE UNI 5739-65 M10x40-8.8 | 2 |



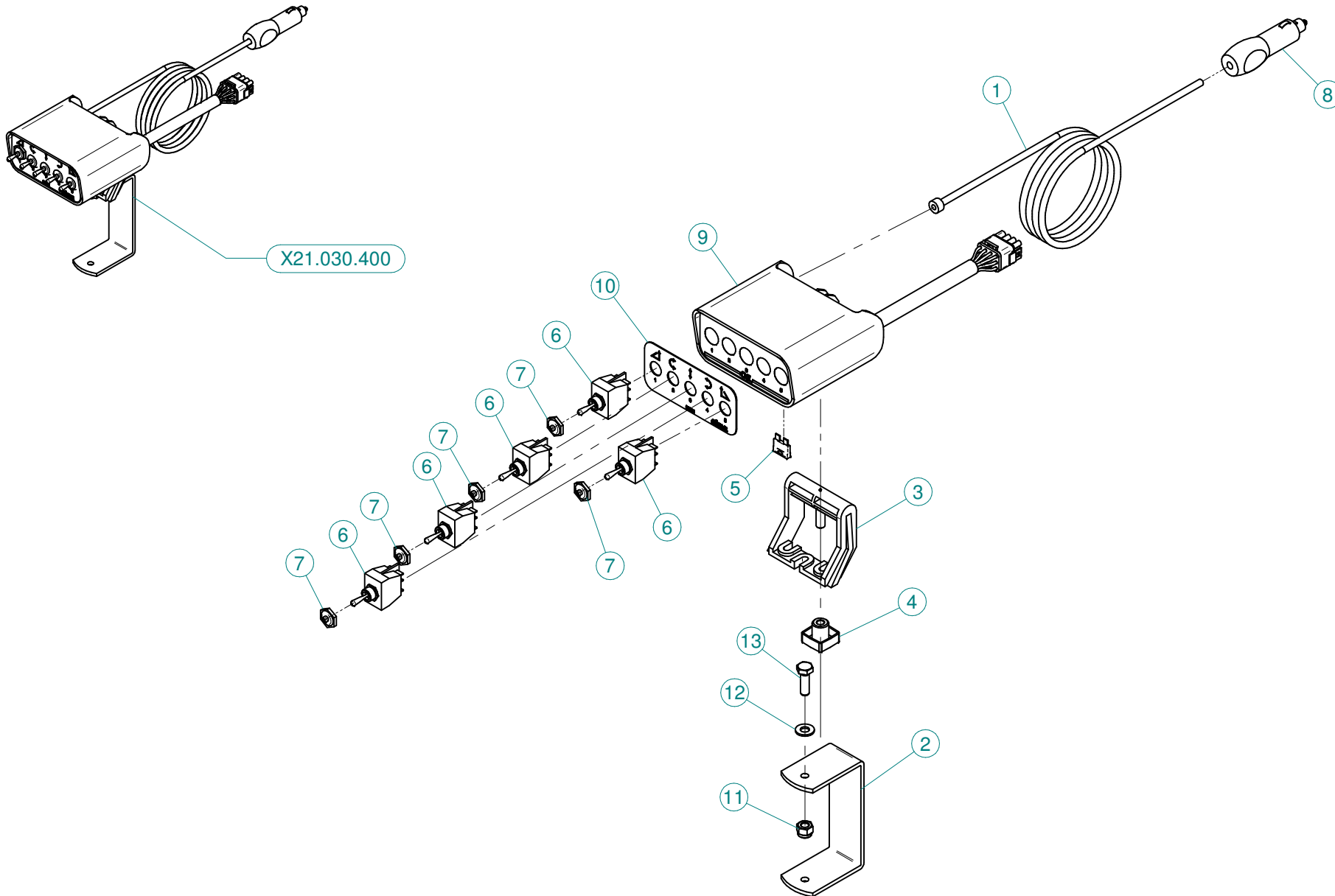
| N° | Doc. Number | Titolo | Title | Q.tà |
|----|--------------|--------------------------------|------------------------------------|------|
| 1 | X02.147.500 | COPPIA DI SEMICORPO REGOLATORE | REGULATOR HALF-BODY | 1 |
| 2 | X02.148.000 | DISCO ROTANTE PER REGOLATORE | REGULATOR DISK | 1 |
| 3 | X02.349.000 | GUARNIZIONE PIANA D.17X23X3 | 17X23X3 FLAT GASKET (G4000B) | 1 |
| 4 | XDF.OTT.006 | DADO AD ALETTE IN OTTONE M6 | BRASS M6 WING NUT | 2 |
| 5 | XOR.002.062 | OR D.15,6X1,78 | 15.6X1.78 O-RING GASKET | 2 |
| 6 | XRP.006.001 | RONDELLA PIANA D.6 INOX | WASHER D.6 | 2 |
| 7 | XTE.006.030I | VITE TE M6X30 INOX 5739 | BOLT TE M6X30 STAINLESS STEEL 5739 | 2 |



| N° | Doc. Number | Titolo | Title | Q.tà |
|----|-------------|------------------------------|-------------------------------|------|
| 1 | X00.227.01C | DISPOSITIVO ANTIGOCCIA | ANTI DRIP DEVICE | 4 |
| 2 | X02.008.000 | DISTRIBUTORE LIQUIDO TESTATE | SPRAYHEADS LIQUID DISTRIBUTOR | 1 |
| 3 | X20.202.100 | RUBINETTO F.1/4" M.18X1,5 | TAP ASSEMBLY | 4 |
| 4 | XOR.000.117 | OR D.13,1X2,62 | 13.1X2.62 O-RING GASKET | 4 |



| N° | Doc. Number | Titolo | Title | Q.tà |
|----|-------------|--------------------------------------|--------------------------------|------|
| 1 | X20.900.370 | TUBO OLIO PER MARTINETTO L=3700 | OIL PIPE FOR JACK L=3700 | 2 |
| 2 | X20.961.050 | TUBO OLIO PER MARTINETTO L=500 | OIL PIPE FOR JACK L=500 | 1 |
| 3 | X20.961.100 | TUBO OLIO PER MARTINETTO L=1000 | OIL PIPE FOR JACK L=1000 | 1 |
| 4 | X20.961.130 | TUBO OLIO PER MARTINETTO L=1300 | OIL PIPE FOR JACK L=1300 | 2 |
| 5 | X20.961.140 | TUBO OLIO PER MARTINETTO L=1400 | OIL PIPE FOR JACK L=1400 | 2 |
| 6 | X20.961.150 | TUBO OLIO PER MARTINETTO L=1500 | OIL PIPE FOR JACK L=1500 | 2 |
| 7 | X20.961.160 | TUBO OLIO PER MARTINETTO L=1600 | OIL PIPE FOR JACK L=1600 | 2 |
| 8 | X21.030.400 | KIT COMANDO ELETTROIDRAULICO A 5 VIE | KIT FOR CONTROL SOLENOID VALVE | 1 |
| 9 | X21.055.000 | CAVO PROLUNGA Mt.3 ML12 M/F | EXTENSION CABLE Mt. 3 ML12 M/F | 1 |
| 10 | X21.057.000 | BLOCCO ELETTROVALVOLE componibili | COMPONIBLE DIRECTIONAL VALVES | 1 |



X21.030.400

| N° | Doc. Number | Titolo | Title | Q.tà |
|----|--------------|--------------------------------------|------------------------------------|------|
| 1 | X02.401.182 | CAVO DI ALIMENTAZIONE D.1x 2 L=1820 | POWER CABLE D.1 x 2 L=1820 | 1 |
| 2 | X20.110.000 | STAFFA SUPPORTO DOPPIO PER BAIONETTA | BRACKET SUPPORT DOUBLE FOR BAYONET | 1 |
| 3 | X21.030.002 | STAFFA DI FISSAGGIO MOBILE | MOVING FIXING BRACKET | 1 |
| 4 | X21.030.003 | POMELLO DI BLOCCAGGIO | FIXING KNOB | 1 |
| 5 | X21.030.004 | FUSIBILE - 10 Ah | 10 Ah FUSE | 1 |
| 6 | X21.030.006 | DEVIATORE MOM - 0 - MOM 10A | SWITCH MOM - 0 - MOM 10A | 5 |
| 7 | X21.030.007 | CAPPUCCIO INTERRUTTORE D.12 | SWITCH CAP D.12 | 5 |
| 8 | X21.030.008 | CONNETTORE DI ALIMENTAZIONE 12V | 12V POWER JACK | 1 |
| 9 | X21.056.001 | SCATOLA DI COMANDO (NON FORNITO) | SWITCH BOX (NOT SUPPLIED) | 1 |
| 10 | X96.061.000 | ADESIVO SCATOLA COMANDO OLIO | ADHESIVE BOX | 1 |
| 11 | XDA.008.0AG | DADO AUTOBLOCCANTE M8 ALTO PG ZINC. | HIGH BIG LEAD M8 SELFLOCKING | 1 |
| 12 | XRP.008.000 | RONDELLA PIANA D.8 6592 ZINC. | 8 D. FLAT WASHER | 1 |
| 13 | XTE.008.025T | VITE TE M8X25 | BOLT TE M8X25 | 1 |

Gli esplosi elencati di seguito sono relativi
a varianti o accessori a richiesta

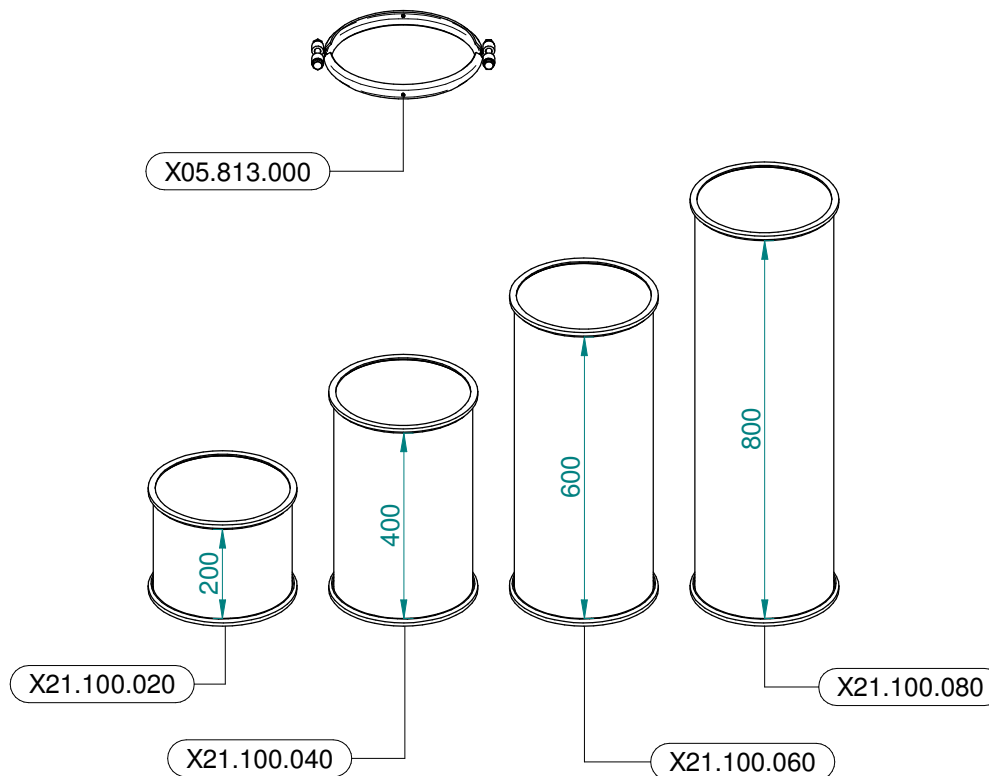
The exploded drawings listed below are related
to different versions or optional accessories

Le vues éclatées suivantes sont relatives
à des variantes ou à des accessoires optionnels

Dibujos de vista despiezada son relativos a
variantes o accesorios opcionales



Ø 175
 Plus 42 - 45 - 50
 Blitz 45 - 50
 Link 50



Ø 250
 Plus 55
 Blitz 55
 Link 55