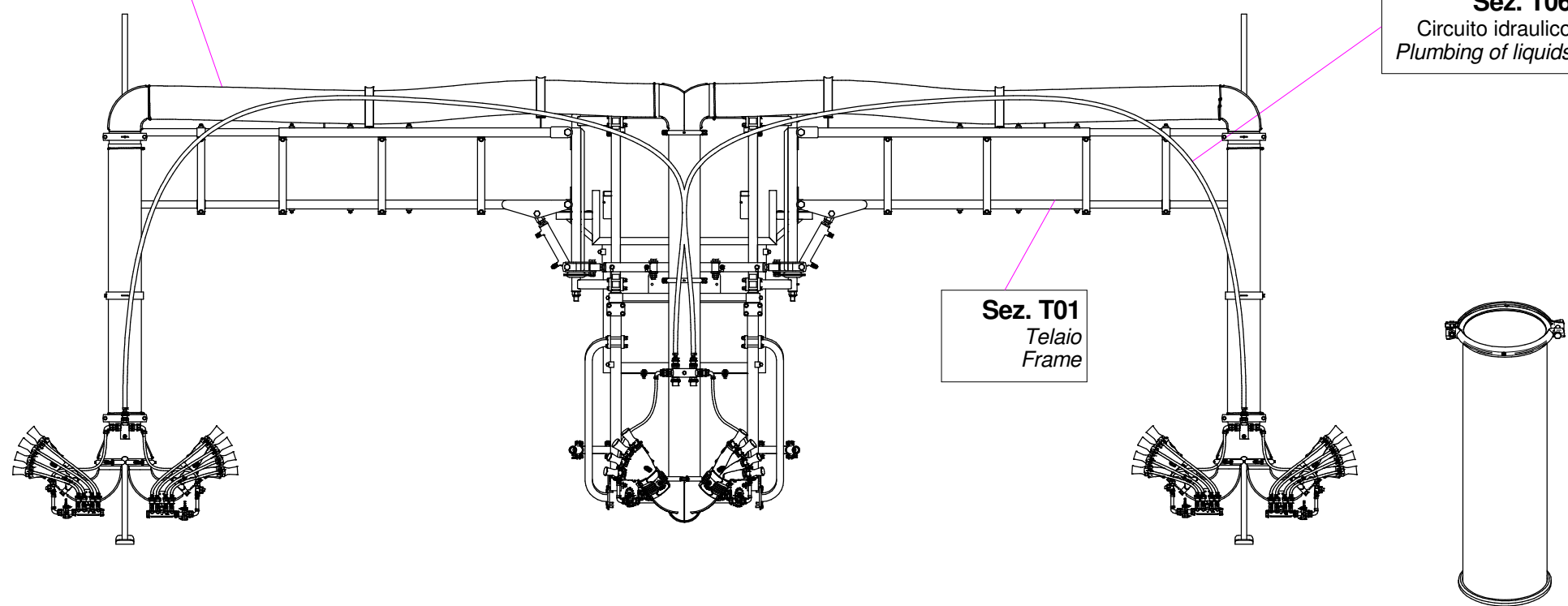


**Sez. T03**  
Condotto dell'aria  
*Air duct*

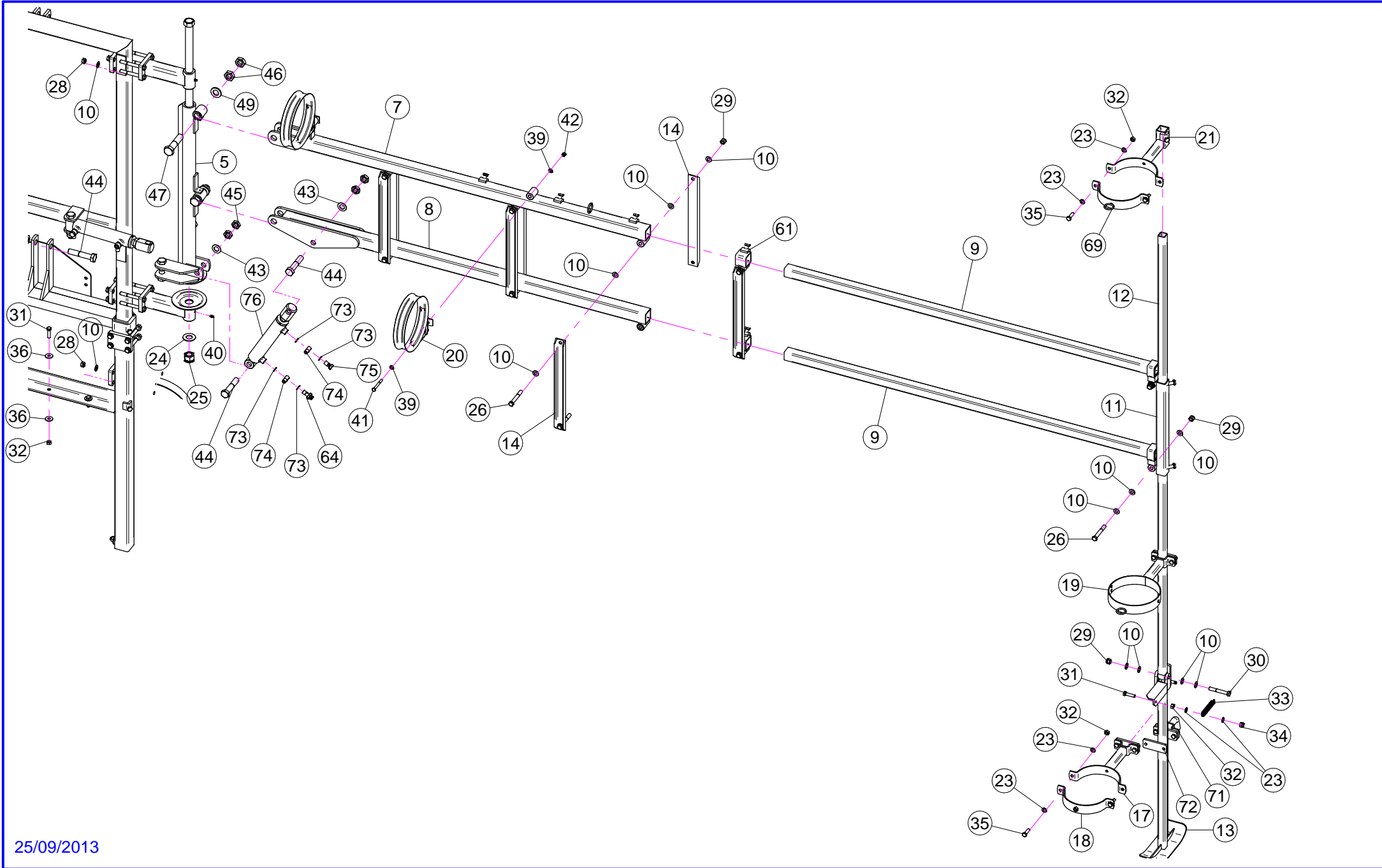
**Sez. T06**  
Circuito idraulico  
*Plumbing of liquids*

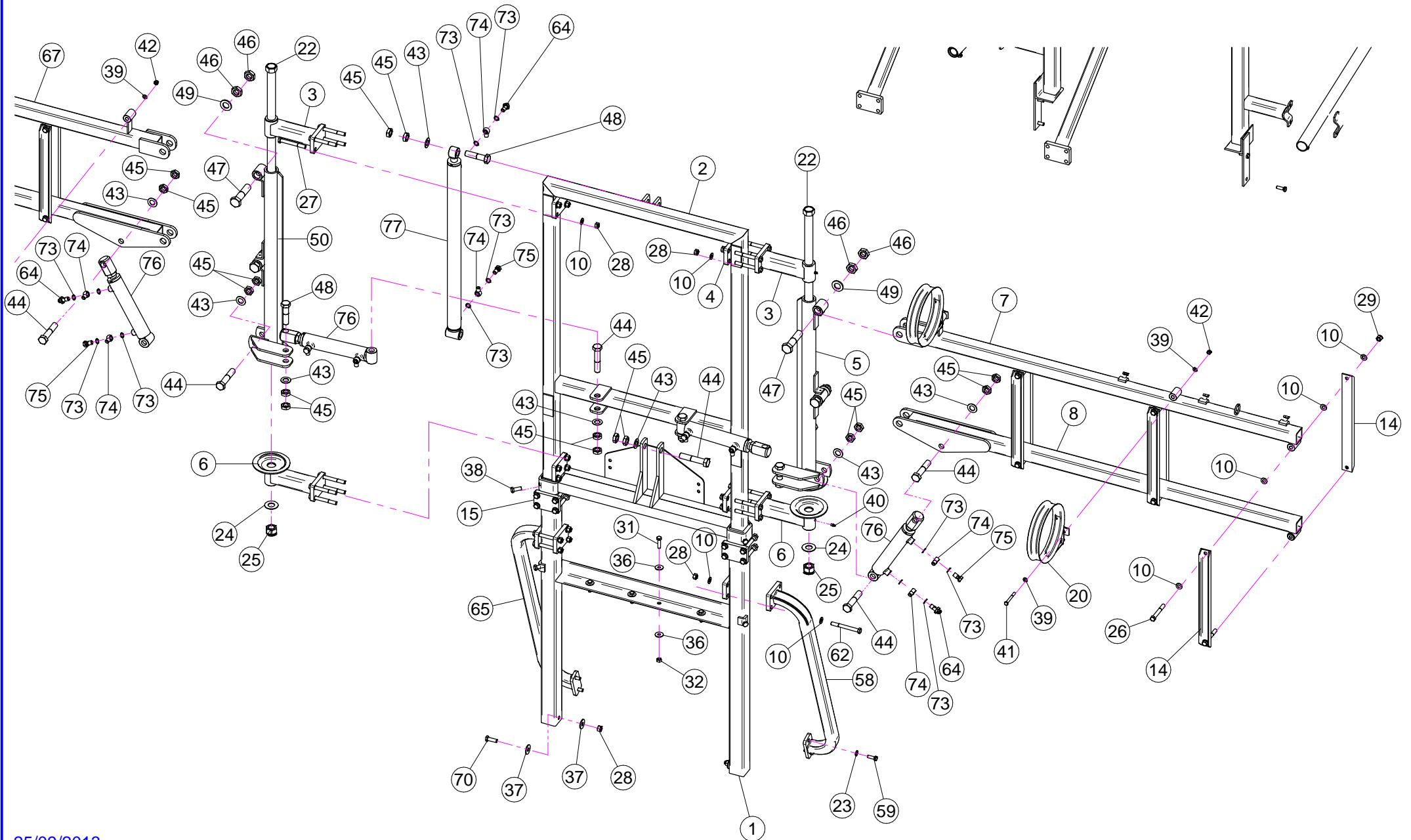
**Sez. T01**  
Telaio  
*Frame*

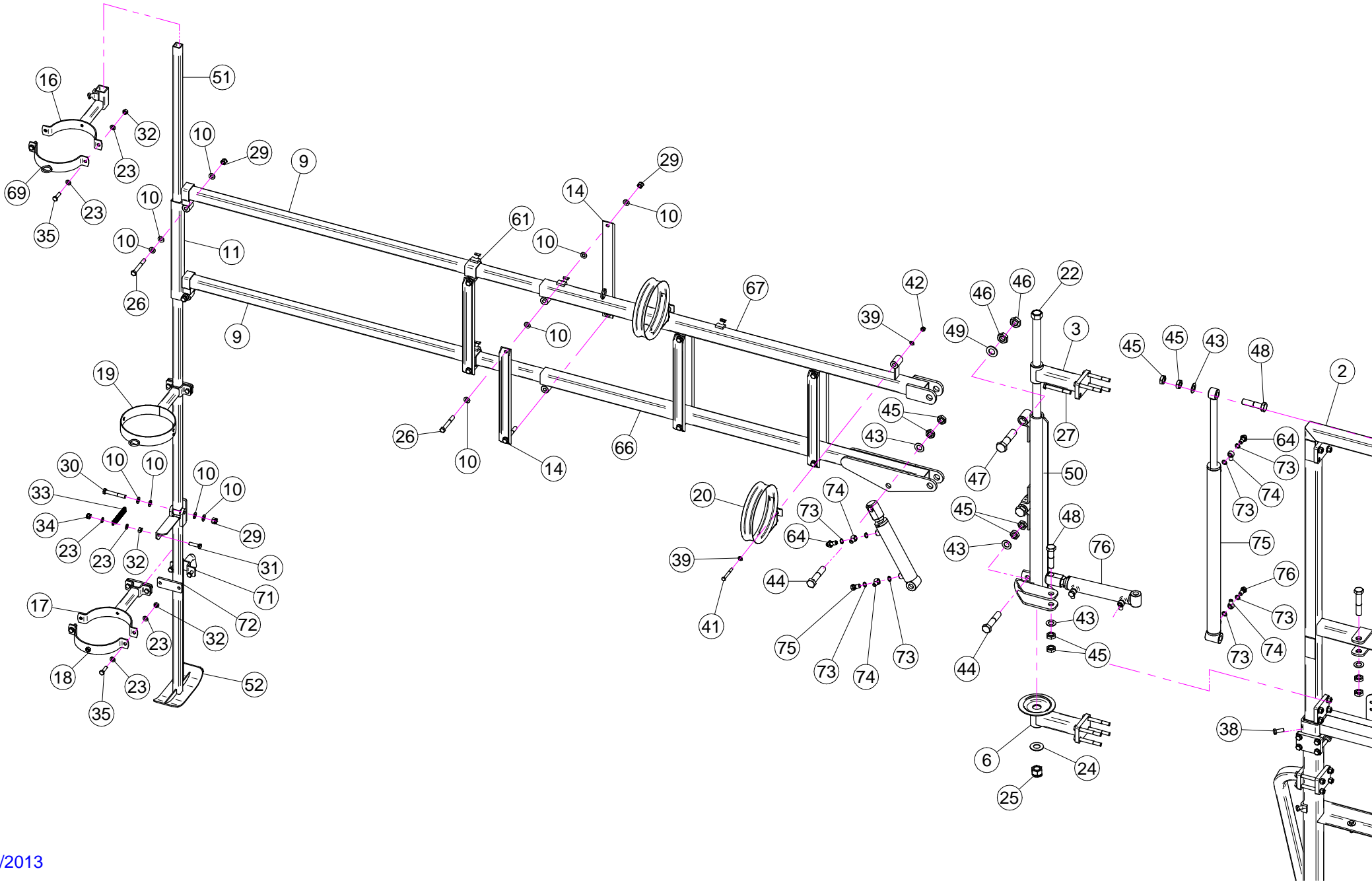
**Sez. T28 (⌘)**  
Prolunghe  
*Extension*

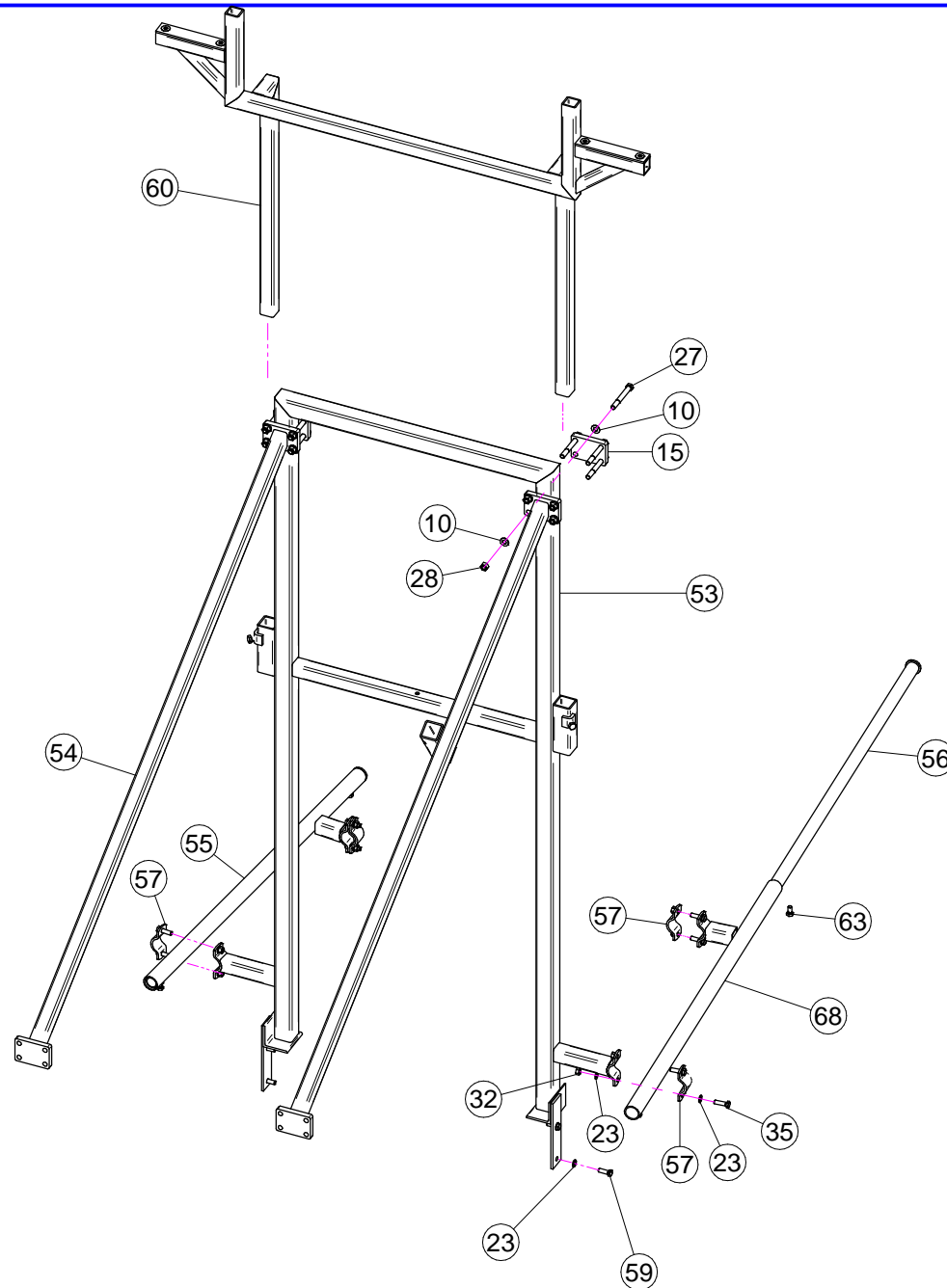


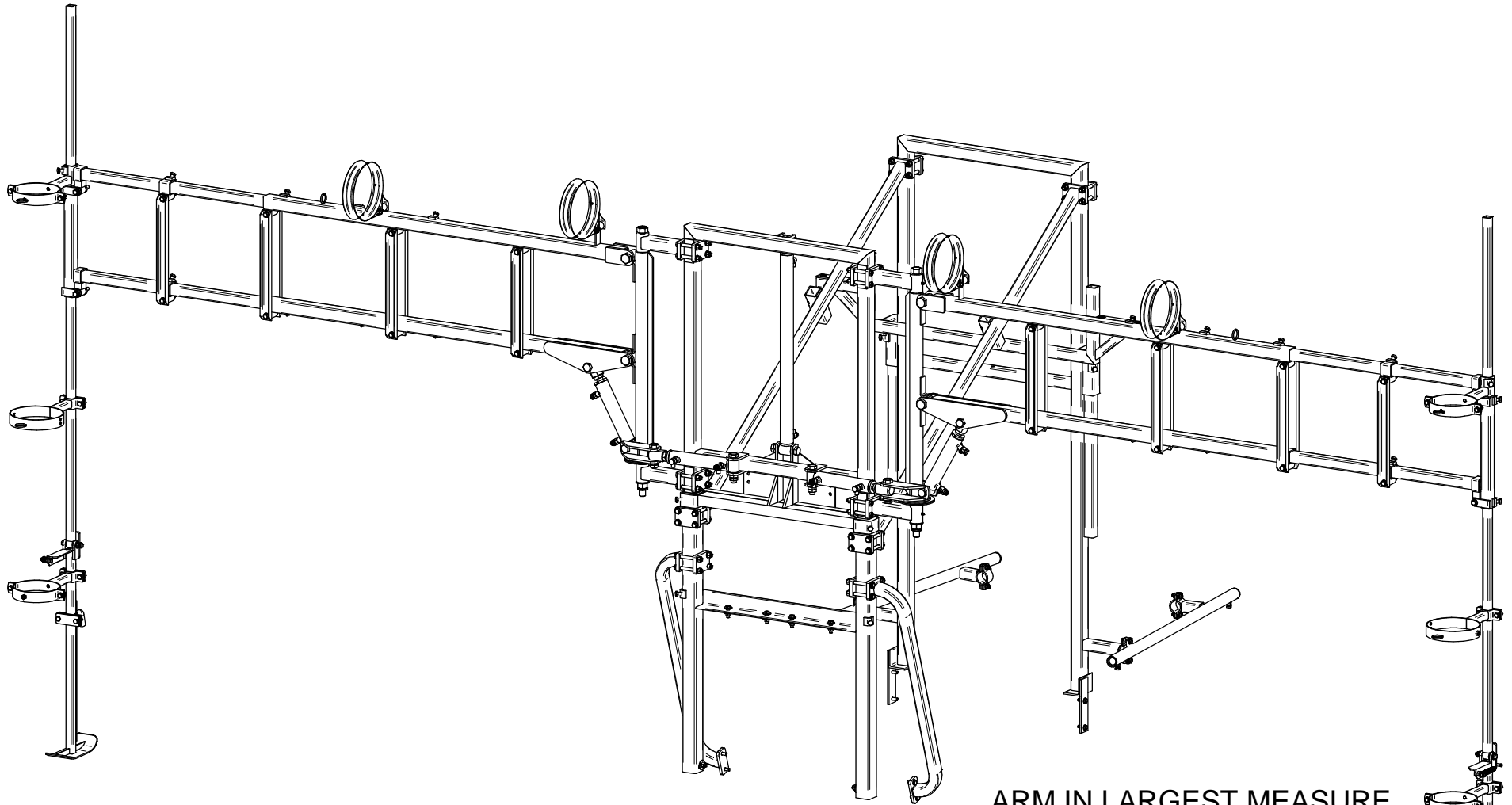
(⌘) A richiesta / Optional Devices











ARM IN SHORTEST MEASURE  
FOR 2,30 mt. ROW WIDTH

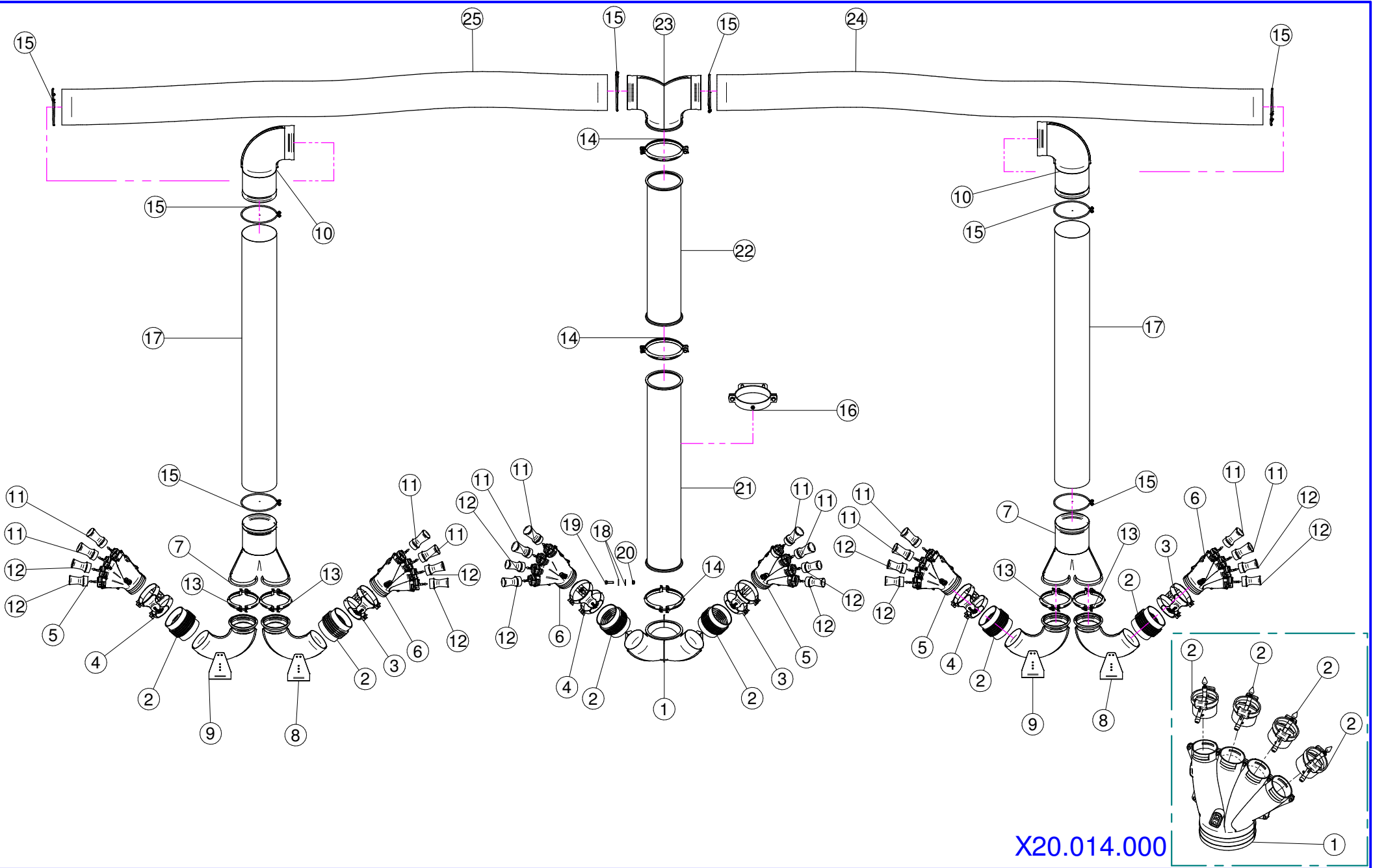
BRACCIO TUTTO CHIUSO  
PER FILARI mt. 2,30

ARM IN LARGEST MEASURE  
FOR 3,10 mt. ROW WIDTH

BRACCIO MAXIMA APERTURA  
PER FILARI mt. 3,10

N°	Doc. Number	Titolo	Title	Q.tà	Note
1	X21.019.300	TELAIO FISSO	CENTRAL FRAME	1	
2	X21.024.300	TELAIO SCORREVOLE	SLIDING FRAME	1	
3	X20.939.000	SOSTEGNO TUBI ROTAZIONE BRACCI SENZA DISCO	KEEPING ARMS PIPES WITHOUT DISK	2	
4	X20.937.000	LAMIERA FISSAGGIO TIRANTI	BRACKET	4	
5	X20.958.201	TUBO ROTAZIONE BRACCI DX	RIGHT ARMS ROTATION PIPE	1	
6	X20.939.100	SOSTEGNO TUBI ROTAZIONE BRACCI CON DISCO	KEEPING ARMS PIPES WITH DISK	2	
7	X21.023.100	BRACCIO LATERALE DESTRO SUPERIORE	HIGH RIGHT ARM	1	
8	X21.022.200	BRACCIO LATERALE DESTRO INFERIORE	RIGHT SIDE ARM	1	
9	X21.020.100	BRACCIO SCORREVOLE	SLIDING ARM	4	
10	XRP.012.000	RONDELLA PIANA D. 12	WASHER D. 12	141	
11	X20.884.101	SUPPORTO PALO SCORREVOLE	SLIDING POLE SUPPORT	2	
12	X21.027.000	PALO DI DISCESA SNODATO SUPERIORE DX	RIGHT HIGHER GOING-DOWN PIPE	1	
13	X20.948.002.Z	PALO DI DISCESA SNODATO INFERIORE DX ZINCATO	RIGHT LOWER GOING-DOWN PIPE ZINCED	1	
14	X20.879.200	LAMIERA COLLEGAMENTO BRACCI	UNION LEG LAMIN	14	
15	X20.937.000	LAMIERA FISSAGGIO TELAIETTO SOSTEGNO BRACCI	BRACKET	6	
16	X50.209.100	BRACCIO DI DISCESA SOSTEGNO TESTATA DX	RIGHT GOING DOWN ARM	1	
17	X50.209.200	BRACCIO DI DISCESA SOSTEGNO TESTATA	GOING-DOWN ARM	2	
18	X02.986.002	SEMI FASCETTA SEMPLICE D.175 CON DADO M10	HALF CLAMP WITH NUT M10	2	
19	X50.211.000	STAFFA ATTACCO DISTRIBUTORE	BRACKET	2	
20	X50.040.025	ANELLO DI GUIDA IN ACCIAIO INOX	STAINLESS STEEL GUIDE RING	4	
21	X50.209.000	BRACCIO DI DISCESA SOSTEGNO TESTATA SX	LEFT GOING DOWN ARM	1	
22	X20.910.300	PERNO ROTAZIONE BRACCI	ARM PIN ROTATION	2	
23	XRP.010.000	RONDELLA PIANA D.10	WASHER D.10	44	
24	XRP.024.000	RONDELLA PIANA D.24	WASHER D.24	2	
25	XDA.024.0AG	DADO AUTOBLOCCANTE M24	SELF LOCKING M24	2	
26	XTE.012.090	VITE TE M12 x 90	SCREW TE M12 x 90	20	
27	XTE.012.100	VITE TE M12 x 100	SCREW TE M12 x 100	24	
28	XD0.12.5587G	DADO M12 PG UNI 5587	M12 NUT	42	
29	XDA.012.0AG	DADO AUTOBLOCCANTE M12	SELF LOCKING NUT M12	22	
30	XTE.012.080	VITE TE M12X80	BOLT TE M12X80	2	
31	XTE.010.040T	VITE TE M10 x 40	SCREW TE M10 x 40	6	
32	XD0.10.5587G	DADO M10	NUT M10	22	
33	XS0.480.000	MOLLA PER SERRANDA	SPRING	2	
34	XDA.010.0AG	DADO AUTOBLOCCANTE M10	SELF LOCKING NUT M10	2	
35	XTE.010.035T	VITE TE 10 x 35	SCREW TE 10 x 35	16	
36	XRP.010.030	RONDELLA PIANA D.10 x 30 mm	WASHER D.10 x 30 mm	8	
37	XRP.012.036	RONDELLA PIANA D12 X 36	WASHER D12 X 36	4	
38	XTE.012.030T	VITE TE 12 x 30	SCREW TE 12 x 30	26	
39	XRP.008.000	RONDELLA PIANA D.8	WASHER D.8	10	
40	XID.006.001	INGRASSATORE DIRITTO M6	GREASER	2	
41	XTE.008.070	VITE TE M8x70	SCREW TE M8x70	5	
42	XDA.008.0AG	DADO AUTOBLOCCANTE M8	SELF LOCKING NUT M8	5	
43	XRP.020.000	RONDELLA PIANA D.20	WASHER D.20	10	
44	XTE.020.100	VITE TE M 20 x 100	SCREW TE M20 x 100	7	
45	XD0.20.5589G	DADO BASSO M20	LOWER NUT M20	20	
46	XDO.24.5589G	DADO BASSO M24	LOWER NUT M24	8	
47	XTE.024.100	VITE TE M24 x 100	SCREW TE M24 x 100	4	
48	XTE.020.080	VITE TE M20 x 80	SCREW TE M20 x 80	3	
49	XRP.024.000	RONDELLA PIANA D.24	WASHER D.24	4	
50	X20.959.201	TUBO ROTAZIONE BRACCI SX	LEFT ARM ROTATION PIPE	1	
51	X21.027.100	PALO DI DISCESA SNODATO SUPERIORE SX	LEFT HIGHER GOING-DOWN PIPE	1	
52	X20.948.102.Z	PALO DI DISCESA SNODATO INFERIORE SX ZINCATO	LEFT LOWER GOING-DOWN PIPE ZINCED	1	
53	X50.226.201	ARCO DI ANCORAGGIO	TIE-ROD	1	
54	X50.229.000	TIRANTE	TIE ROD	2	
55	X50.231.100	TUBO DI ANCORAGGIO	ANCHOR TUBE	1	
56	X50.227.000	TAMPONE SCORREVOLE	SLIDING BUFFER	2	
57	XS0.493.000	CAVALLOTTO FISSAGGIO TUBI 1 1/4"	SHAPED PLATE FIXING	4	
58	X50.232.300	TIRANTE DI SOSTEGNO DESTRO	RIGHT TIE-ROD	1	
59	XTE.010.030T	VITE TE M10 x 30	SCREW TE M10 x 30	8	
60	X50.230.201.Z	CAVALLETTO DI SOSTEGNO ZINCATO	KEEPING FRAME ZINCED	1	
61	X20.969.100	COLLEGAMENTO SCORREVOLE PER BRACCI	SLIDING UNION FOR ARMS	4	
62	XTE.012.110	VITE TE M12 x 110	SCREW TE M12 x 110	16	
63	XTE.010.020T	VITE TE M10 x 20	SCREW TE M10 x 20	4	
64	X20.718.000	REGOLATORE PORTATA IDRAULICA 1/4"	FLOW REGULATOR 1/4"	5	
65	X50.232.200	TIRANTE DI SOSTEGNO SINISTRO	LEFT TIE-ROD	1	
66	X21.025.200	BRACCIO LATERALE SINISTRO INFERIORE	LOWER LEFT ARM	1	
67	X21.026.100	BRACCIO LATERALE DESTRO SUPERIORE	HIGH RIGHT ARM	1	
68	X50.231.200	TUBO DI ANCORAGGIO	ANCHOR TUBE	1	
69	X02.986.102	SEMI FASCETTA SEMPLICE D.175 CON ANELLO	HALF CLAMP	2	
70	XTE.012.035T	VITE TE M12X35	SCREW TE M12X35	2	
71	X20.943.100	AGGANCIO BRACCI A RIPOSO	ARM BLOCK	2	
72	X50.211.002	PIATTO FISSAGGIO STAFFA ANCORAGGIO TESTATA	BRACKET	2	
73	X02.472.000	RONDELLA DI RAME D.19x13,5x1,5	COPPER WASHER D.19x13,5x1,5	20	
74	X02.471.000	OCCHIO 1/4" PER MARTINETTO	JACK EYE 1/4"	10	
75	X02.408.000	RACCORDO DRITTO PER OCCHIO 1/4"	JACK EYE RIGHT UNION 1/4"	5	
76	X02.838.01C	MARTINETTO LATERALE COMPLETO	CYLINDER	4	
77	X21.115.000	MARTINETTO COMPLETO D.50 CORSA 640 mm.	COMPLETE JACK D.50 STROKE 640 mm.	1	





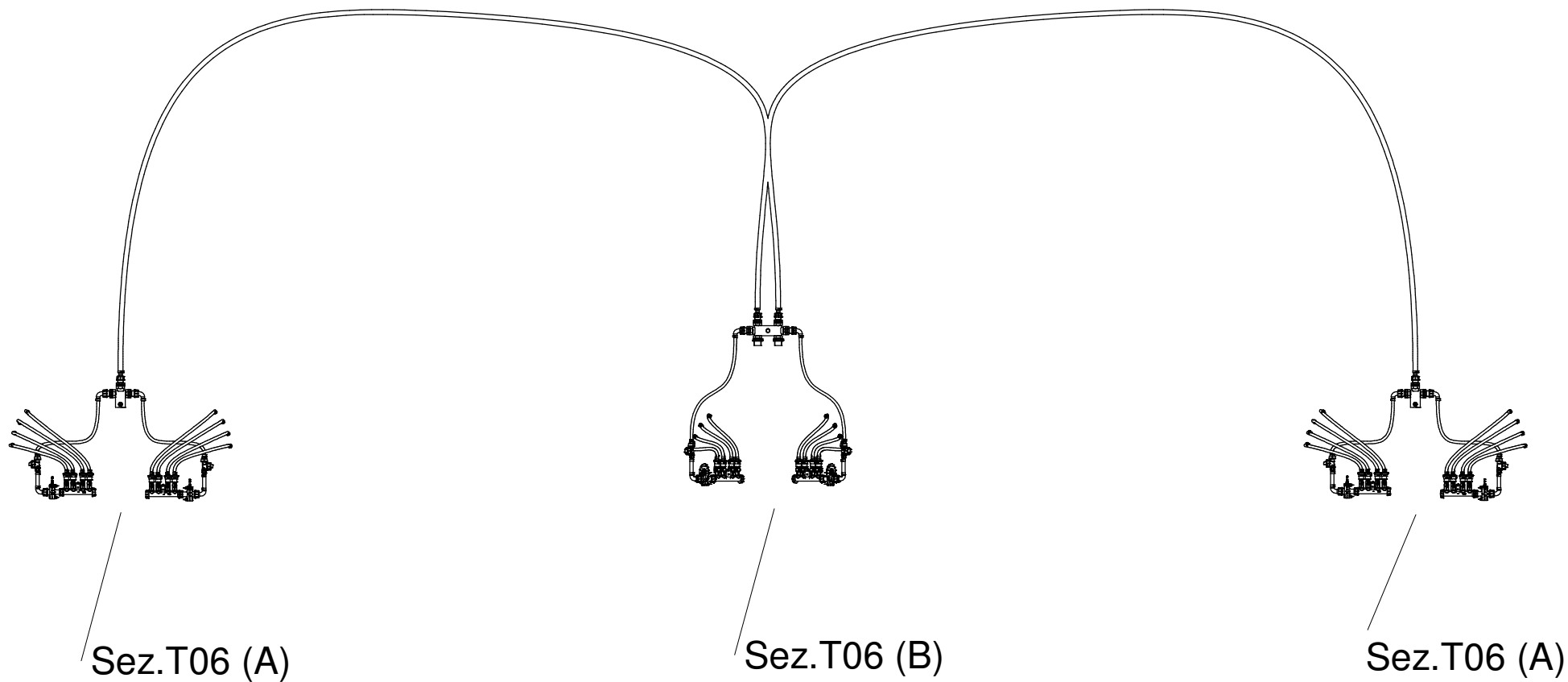
X20.014.000



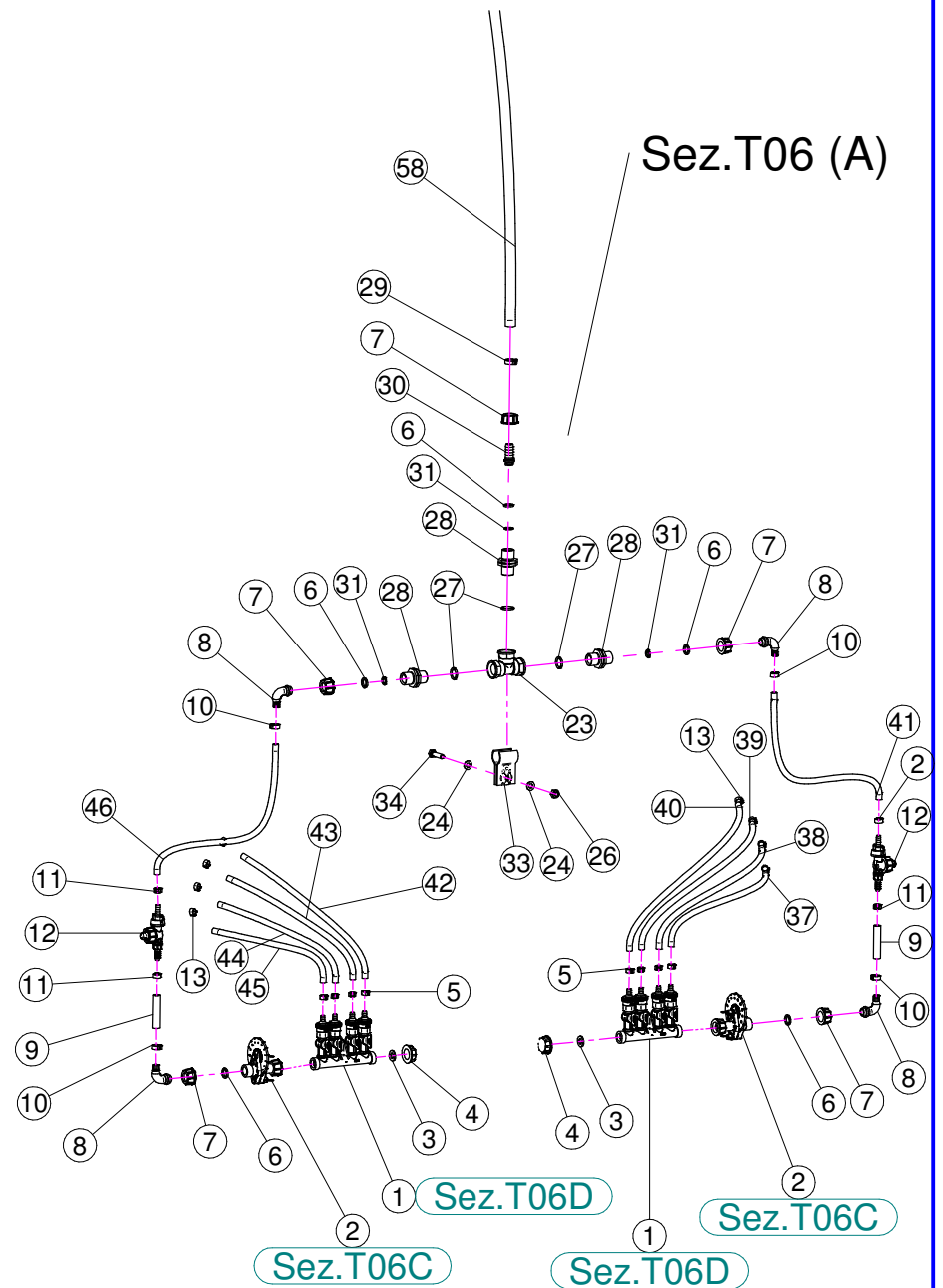
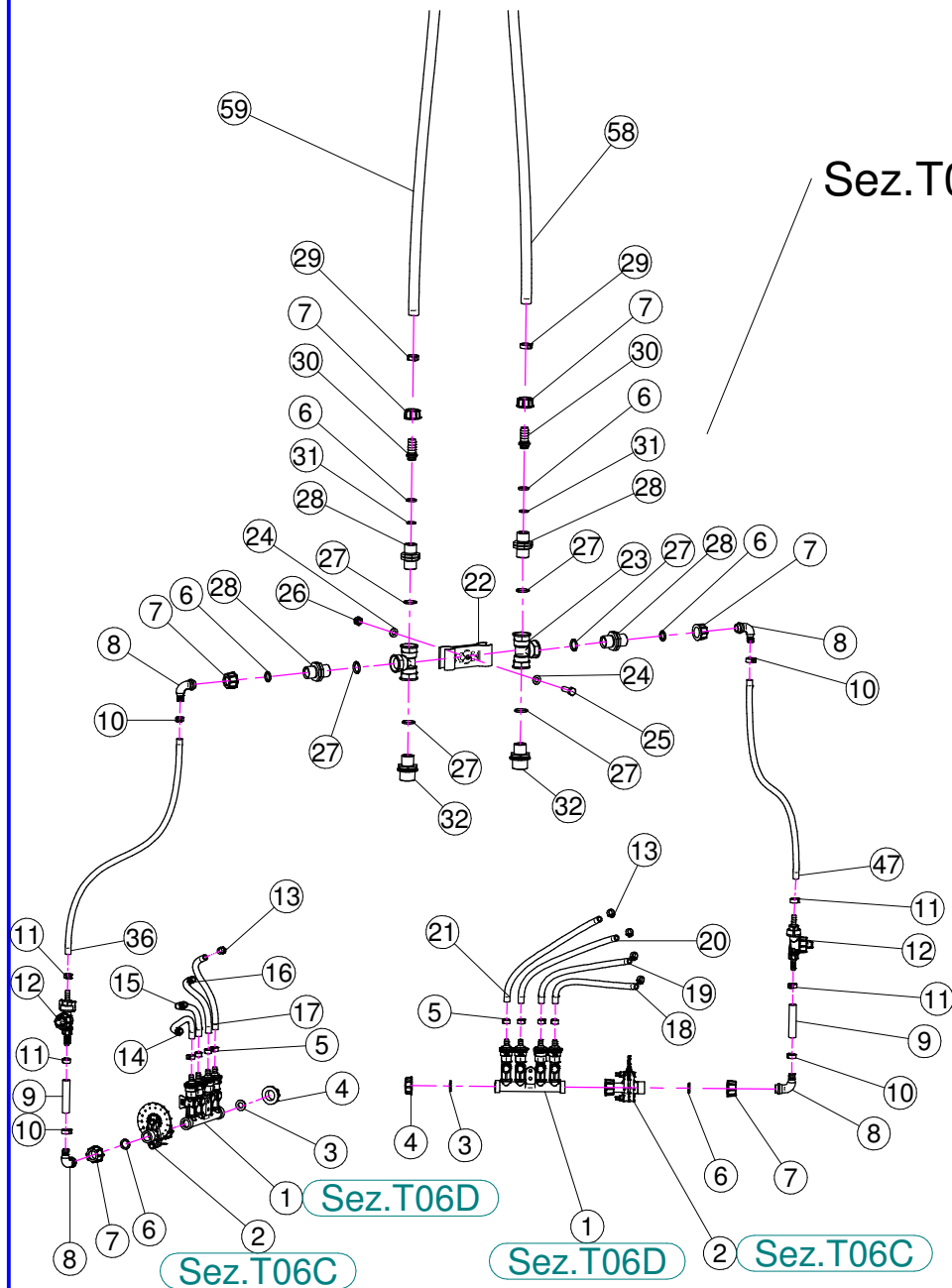
N°	Doc. Number	Titolo	Title	Q.tà
1	X02.996.100	CURVA INFERIORE D.175 CON 2 USCITE D.120	LOWER BEND	1
2	X02.021.000	MANICOTTO FLESSIBILE D.120	FLEXIBLE SLEEVE	6
3	X21.080.000	COPPIA FASCETTE Ø 127 DESTRA	RIGHT CLAMP Ø 127	3
4	X21.081.000	COPPIA FASCETTE Ø 127 SINISTRA	LEFT CLAMP Ø 127	3
5	X20.014.000SX	MANO A 4 USCITE CON TUBETTI	FOUR OUTLETS	3
6	X20.014.000DX	MANO A 4 USCITE CON TUBETTI	FOUR OUTLETS	3
7	X50.210.000	CORPO D.175 CON 2 USCITE D.120	BODY D.175 WITH 2 OUTLETS D.120	2
8	X04.845.300	CURVA A 135° D.120	ELBOW 135° D.120	2
9	X04.845.400	CURVA A 130° D.120	ELBOW 130° D.120	2
10	X20.650.100	CURVA D.175 90° CON 2 PORTAGOMMA D.180	ELBOW D.175 90° WITH 2 RUBBER HOLDER D.180	2
11	X00.008.050	DIFFUSORE 8/50	NOZZLE 8/50	12
12	X00.006.050	DIFFUSORE 6/50	NOZZLE 6/50	12
13	X04.027.000	COLLARE PER TUBI D. 150	PIPE CLAMP D. 150	4
14	X05.616.000	COLLARE PER TUBI D.175	PIPE CLAMP D.175	3
15	XF0.180.000	FASCETTA UNIFILO D.180	CLAMP D.180	8
16	X20.503.000	FASCETTA D.175 FISSAGGIO TESTATE	D.175 CLAMP HEADS FIXING	1
17	X02.388.150	TUBO SPIRALATO D.180 L=1500	HOSE D.180 L=1500	2
18	XRP.010.030	RONDELLA PIANA D.10 x 30 mm	WASHER D.10 x 30 mm	2
19	XTE.010.035T	VITE TE 10 x 35	SCREW TE 10 x 35	1
20	XD0.10.5587G	DADO M10	NUT M10	1
21	X21.300.110	PROLUNGA D.175 X 1100	EXTENSION D.175 X 1100	1
22	X02.189.000	PROLUNGA D.175 X 800	EXTENSION D.175 X 800	1
23	X50.337.000	CORPO Ø175 CON 2 USCITE Ø175	BODY Ø175 WITH 2 OUTLETS Ø175	1
24	X02.388.310	TUBO D.180 L=3100	HOSE D.180 L=3100	1
25	X02.388.310	TUBO D.180 L=3100	HOSE D.180 L=3100	1

**X20.014.000**

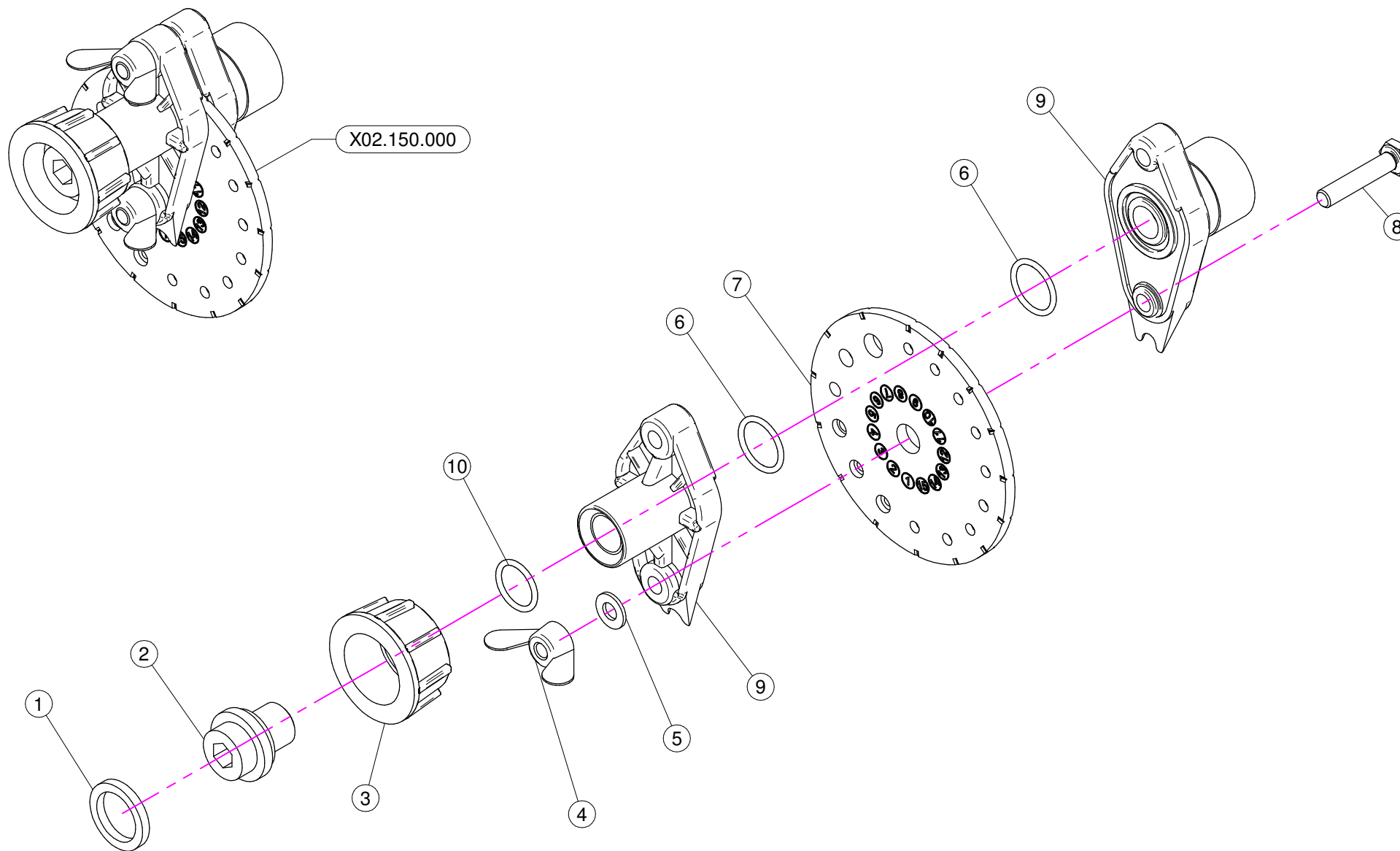
N°	Doc. Number	Titolo	Title	Q.tà
1	X20.014.001DX	MANO A 4 USCITE NUDA	FOUR OUTLETS	1
2	X20.016.01C	RACCORDO ATTACCO RAPIDO PORTA TUBETTO	PIPE WITH OLIVE	4







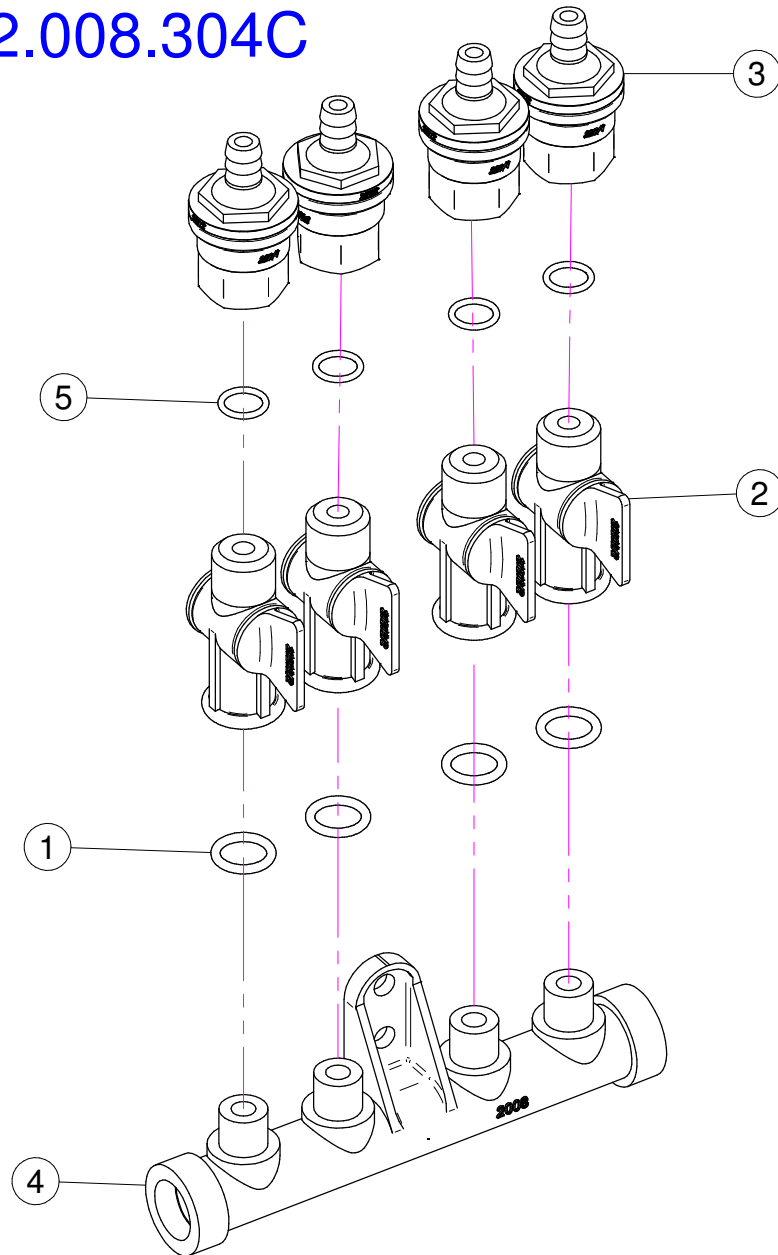
N°	Doc. Number	Titolo	Title	Q.tà	N°	Doc. Number	Titolo	Title	Q.tà
1	X02.008.304C	DISTRIBUTORE LIQUIDI A 4 RUBINETTI	4 TAPS LIQUID MANIFOLD	6	32	X02.293.000	RIDUZIONE 1" M - 3/4" M	1" M - 3/4" M REDUCER NIPPLE	2
2	X02.150.000	REGOLATORE A DISCO ROTANTE COMPLETO	ROTATION DISK REGULATION	6	33	X02.999.100	STAFFA FISSAGGIO RACCORDO A T	T UNION FIXING BRACKET	2
3	X02.030.010	GUARNIZIONE TAPPO DISTRIBUTORE	GASKET	6	34	XTE.010.040T	VITE TE M10 x 40	SCREW TE M10 x 40	2
4	X02.182.000	TAPPO 3/4" FEMMINA	FEMALE 3/4" CAP	6	36	X02.217.075	TUBO D.8x13 L=750	HOSE D.8x13 L=750	1
5	XFC.013.5.015	FASCETTA COBRA SLO30710	KOBRA CLAMP	24	37	X02.217.036	TUBO D.8x13 L=360	HOSE D.8x13 L=360	1
6	X02.349.000	GUARNIZIONE PIANA D.17X23X3	17X23X3 FLAT GASKET	16	38	X02.217.041	TUBO D.8x13 L=410	HOSE D.8x13 L=410	1
7	X00.055.045	GIRELLO 3/4" GAS	3/4" FLY NUT	16	39	X02.217.045	TUBO D.8x13 L=450	HOSE D.8x13 L=450	1
8	X00.055.046R	RACCORDO CURVO P.G. D.14	CURVED UNION WITH R.H. D.14	12	40	X02.217.048	TUBO D.8x13 L=480	HOSE D.8x13 L=480	1
9	X02.213.007	TUBO D.10x16 L=70	HOSE D.10x16 L=70	6	41	X02.217.050	TUBO D.8x13 L=500	HOSE D.8x13 L=500	1
10	XFC.016.5.018	FASCETTA COBRA 16,5 - 18	KOBRA CLAMP 16,5 - 18	12	42	X02.217.048	TUBO D.8x13 L=480	HOSE D.8x13 L=480	1
11	XFC.015.5.017	FASCETTA COBRA SLO30720	KOBRA CLAMP	12	43	X02.217.045	TUBO D.8x13 L=450	HOSE D.8x13 L=450	1
12	X00.226.05C	GETTO ANTIGOCCIA DIRITTO COMPLETO	COMPLETE ANTIDROP	6	44	X02.217.041	TUBO D.8x13 L=410	HOSE D.8x13 L=410	1
13	XFC.012.5.014	FASCETTA COBRA SLO30705	KOBRA CLAMP	24	45	X02.217.036	TUBO D.8x13 L=360	HOSE D.8x13 L=360	1
14	X02.217.029	TUBO D.8x13 L=290	HOSE D.8x13 L=290	1	46	X02.217.058	TUBO D.8x13 L=580	HOSE D.8x13 L=580	1
15	X02.217.033	TUBO D.8x13 L=330	HOSE D.8x13 L=330	1	47	X02.217.075	TUBO D.8x13 L=750	HOSE D.8x13 L=750	1
16	X02.217.038	TUBO D.8x13 L=380	HOSE D.8x13 L=380	1	48*	X02.217.050	TUBO D.8x13 L=500	HOSE D.8x13 L=500	1
17	X02.217.041	TUBO D.8x13 L=410	HOSE D.8x13 L=410	1	49*	X02.217.058	TUBO D.8x13 L=580	HOSE D.8x13 L=580	1
18	X02.217.029	TUBO D.8x13 L=290	HOSE D.8x13 L=290	1	50*	X02.217.048	TUBO D.8x13 L=480	HOSE D.8x13 L=480	1
19	X02.217.033	TUBO D.8x13 L=330	HOSE D.8x13 L=330	1	51*	X02.217.045	TUBO D.8x13 L=450	HOSE D.8x13 L=450	1
20	X02.217.038	TUBO D.8x13 L=380	HOSE D.8x13 L=380	1	52*	X02.217.041	TUBO D.8x13 L=410	HOSE D.8x13 L=410	1
21	X02.217.041	TUBO D.8x13 L=410	HOSE D.8x13 L=410	1	53*	X02.217.036	TUBO D.8x13 L=360	HOSE D.8x13 L=360	1
22	X02.999.000	STAFFA FISSAGGIO RACCORDO A T	T UNION FIXING BRACKET	1	54*	X02.217.048	TUBO D.8x13 L=480	HOSE D.8x13 L=480	1
23	X02.396.000	RACCORDO A T 3/4" - 3/4" - 3/4" F.	UNION 3/4" - 3/4" - 3/4" F.	4	55*	X02.217.045	TUBO D.8x13 L=450	HOSE D.8x13 L=450	1
24	XRP.010.000	RONDELLA PIANA D.10	WASHER D.10	6	56*	X02.217.041	TUBO D.8x13 L=410	HOSE D.8x13 L=410	1
25	XTE.010.035T	VITE TE 10 x 35	SCREW TE 10 x 35	1	57*	X02.217.036	TUBO D.8x13 L=360	HOSE D.8x13 L=360	1
26	XDA.010.0BG	DADO AUTOBLOCCANTE M10	SELF LOCKING NUT M10	3	58	X02.211.550	TUBO D.16x23 L=5500	HOSE D.16x23 L=5500	1
27	XOR.004.081	OR D.20,22 x 3,53	20,22 x 3,53 O-RING GASKET	12	59	X02.211.550	TUBO D.16x23 L=5500	HOSE D.16x23 L=5500	1
28	X02.380.000	NIPPOLO 3/4"	NIPPLE 3/4"	10					
29	XFC.022.5.024	FASCETTA COBRA 22,5 - 24	KOBRA CLAMP 22,5 - 24	4					
30	X02.002.000	RACCORDO DIRITTO 3/4" P.G.18	STRAIGHT UNION 3/4" R.H.18	4					
31	XOR.000.117	OR D. 13,1x18,34x2,62	13,1x18,34x2,62 O-RING GASKET	8					



N°	Doc. Number	Titolo	Title	Q.tà	Note
1	X02.349.000	GUARNIZIONE PIANA D.17X23X3	17X23X3 FLAT GASKET	1	
2	X02.117.000	NIPPLO M14X1.5/D.17	ADAPTOR NIPPLE	1	
3	X00.055.045	GIRELLO 3/4" GAS	3/4" FLY NUT	1	
4	XDF.OTT.006	DADO AD ALETTE IN OTTONE M6	WING NUT M6	2	
5	XRP.006.000I	RONDELLA PIANA D. 6 INOX	INOX WASHER D.6	2	
6	XOR.002.062	OR D.15.6X1.78	D.15.6X1.78 OR	2	
7	X02.148.000	DISCO ROTANTE PER REGOLATORE	REGULATOR DISK	1	
8	XTE.006.030I	VITE TE M6X30 INOX	INOX M6X30 BOLT	2	
9	X02.147.500	COPPIA DI SEMICORPO REGOLATORE	REGULATOR HALF-BODY	1	
10	XOR.002.050	OR 12,43 x 1,78 NBR70	12,43 x 1,78 NBR70 O-RING GASKET	1	

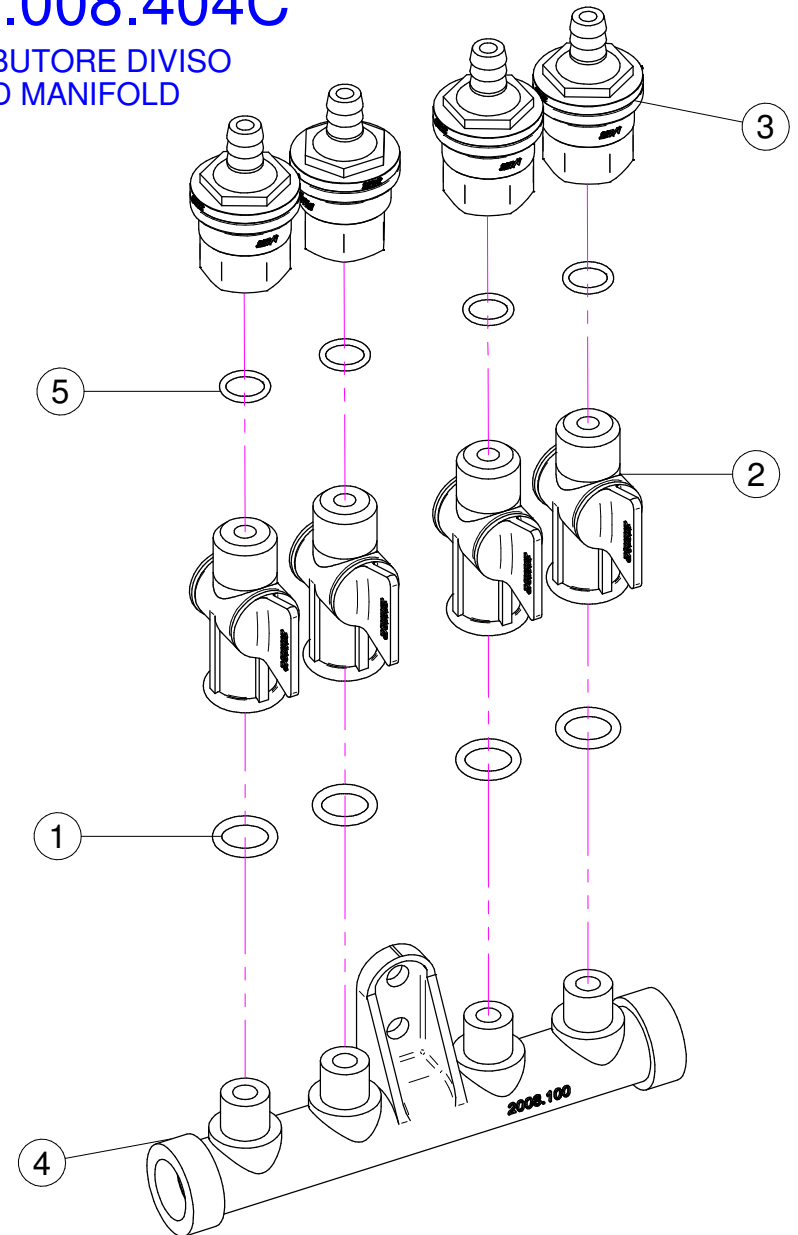


# X02.008.304C



# X02.008.404C

DISTRIBUTORE DIVISO  
DIVIDED MANIFOLD

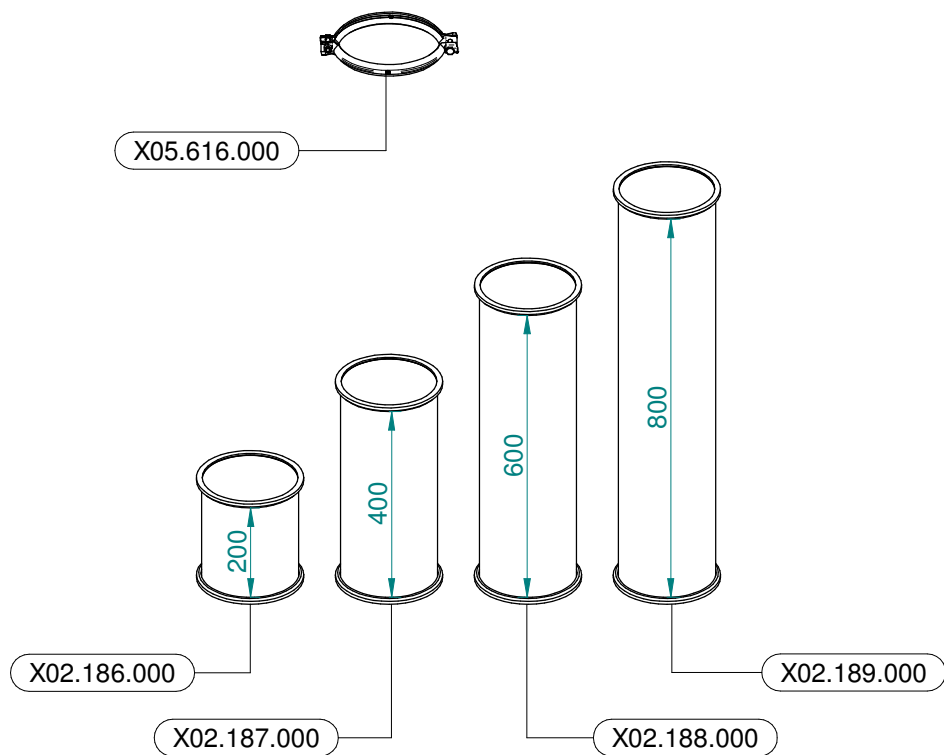


## X02.008.304C

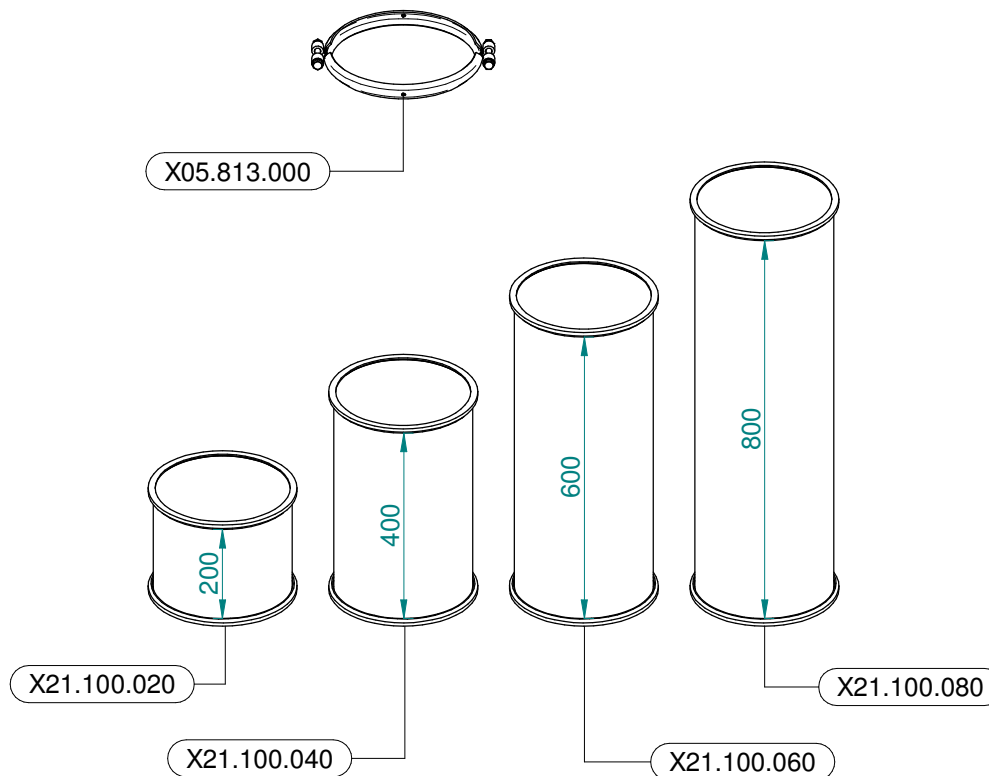
N°	Doc. Number	Titolo	Title	Q.tà	Note
1	XOR.000.117	OR D. 13,1x18,34x2,62	13,1x18,34x2;62 O-RING GASKET	4	
2	X20.202.100	RUBINETTO P.G. D.10 F.1/4" GAS TAGLIATO	TAP ASSEMBLY	4	
3	X00.227.01C	DISPOSITIVO ANTIGOCCIA	ANTDRIP VALVE	4	
4	X02.008.000	DISTRIBUTORE LIQUIDO TESTATE	SPRAYHEADS LIQUID MANIFOLD	1	
5	XOR.002.043	OR 10.82X14.38X1.78 NBR70	10.82X14.38X1.78 NBR70 O-RING GASKET	4	

## X02.008.404C

N°	Doc. Number	Titolo	Title	Q.tà	Note
1	XOR.000.117	OR D. 13,1x18,34x2,62	13,1x18,34x2;62 O-RING GASKET	4	
2	X20.202.100	RUBINETTO P.G. D.10 F.1/4" GAS TAGLIATO	TAP ASSEMBLY	4	
3	X00.227.01C	DISPOSITIVO ANTIGOCCIA	ANTDRIP VALVE	4	
4	X02.008.100	DISTRIBUTORE LIQUIDO TESTATE DIVISO	DIVIDED SPRAYHEADS LIQUID MANIFOLD	1	
5	XOR.002.043	OR 10.82X14.38X1.78 NBR70	10.82X14.38X1.78 NBR70 O-RING GASKET	4	



**Ø 175**  
 Plus 42 - 45 - 50  
 Blitz 45 - 50  
 Link 50



**Ø 250**  
 Plus 55  
 Blitz 55  
 Link 55