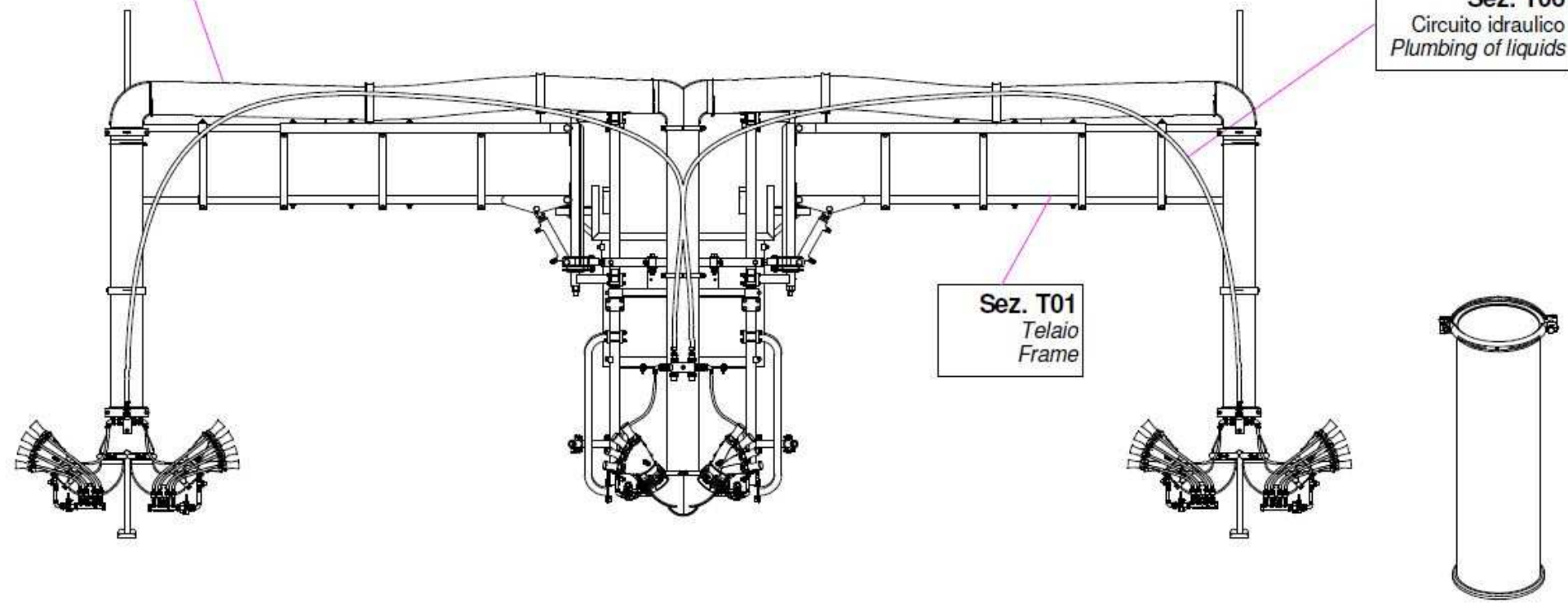


**Sez. T03**  
Condotto dell'aria  
*Air duct*

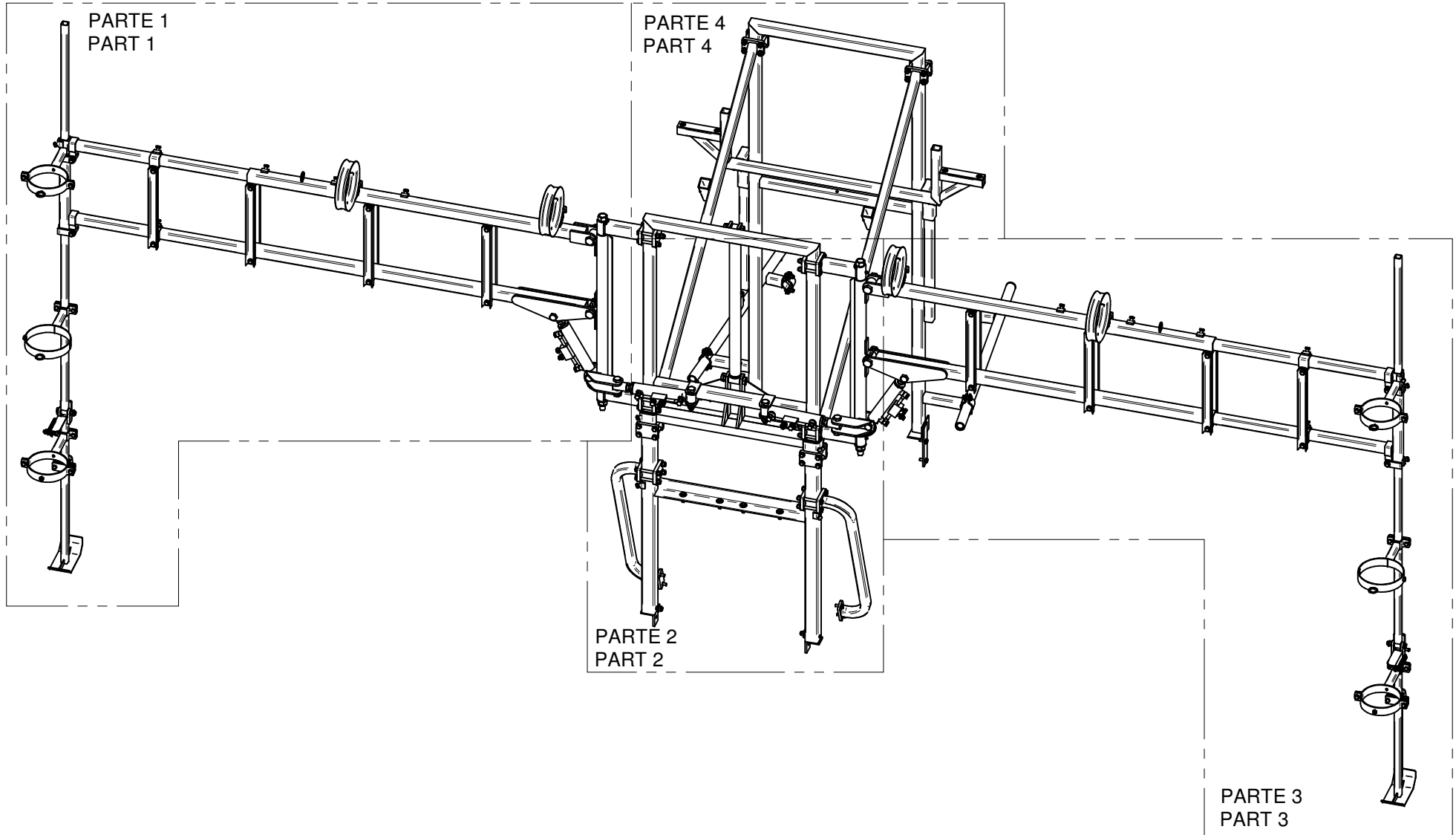
**Sez. T06**  
Circuito idraulico  
*Plumbing of liquids*

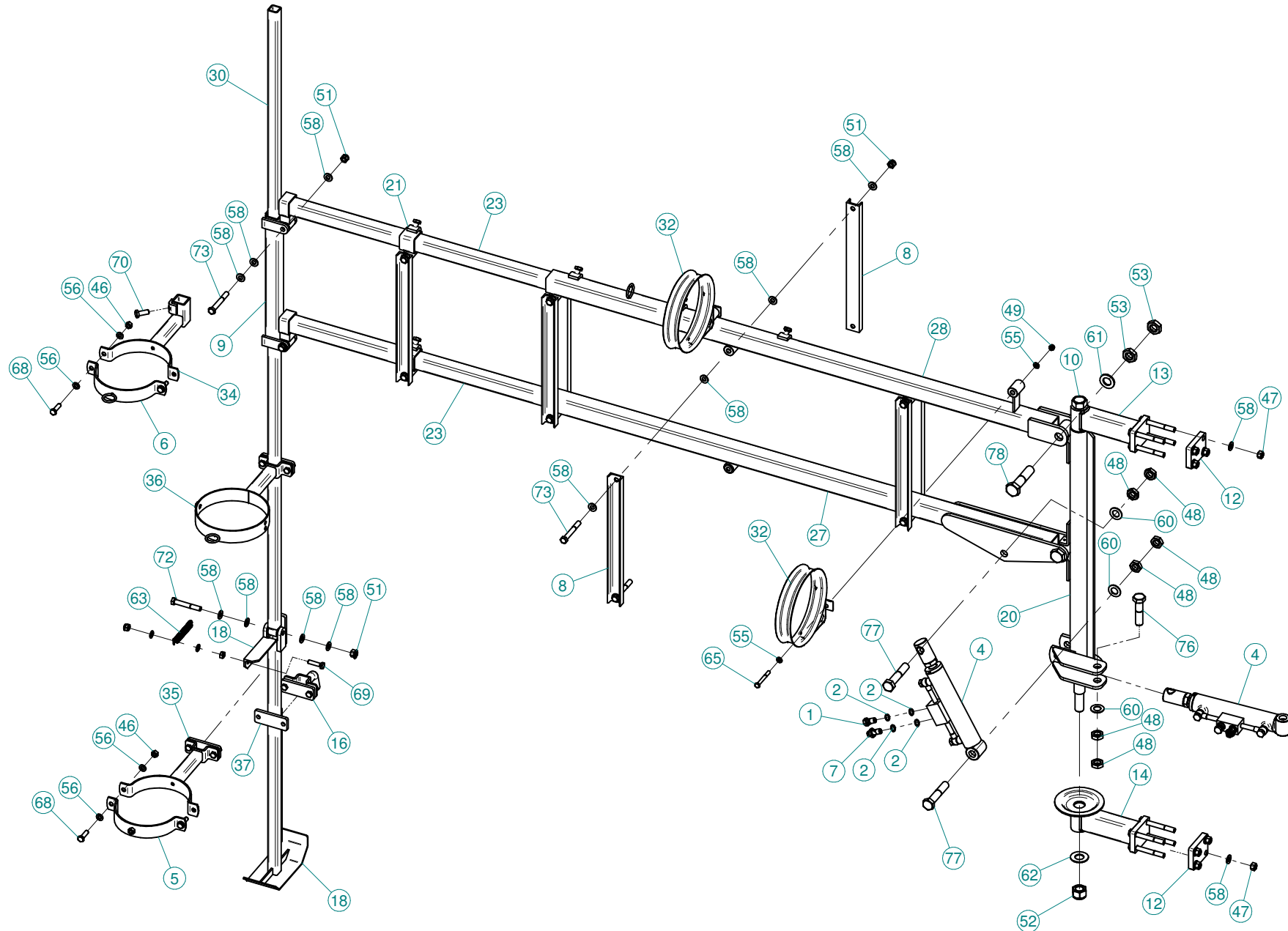
**Sez. T01**  
Telaio  
*Frame*

**Sez. T28 (⌘)**  
*Prolunghe*  
*Extension*

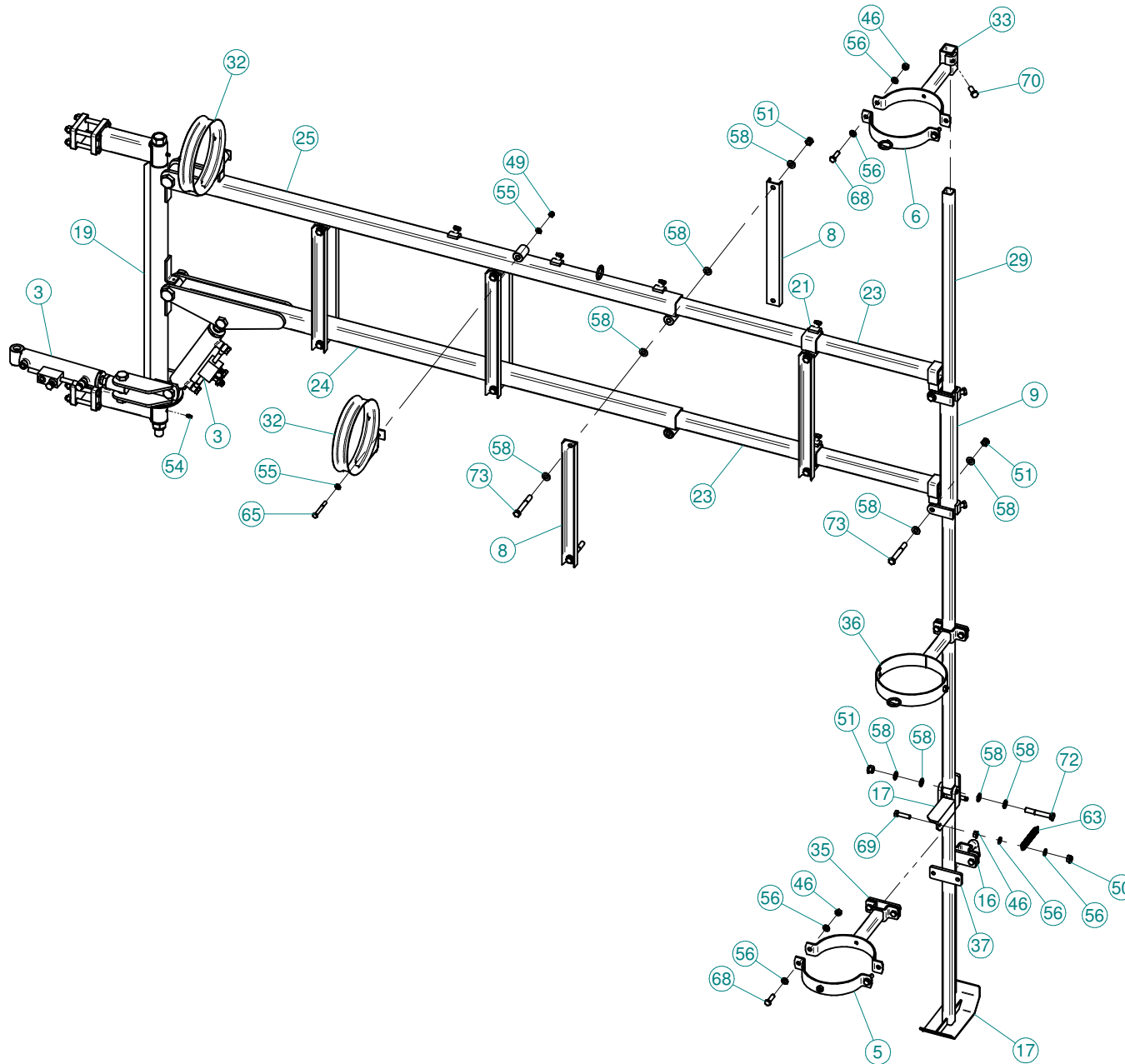


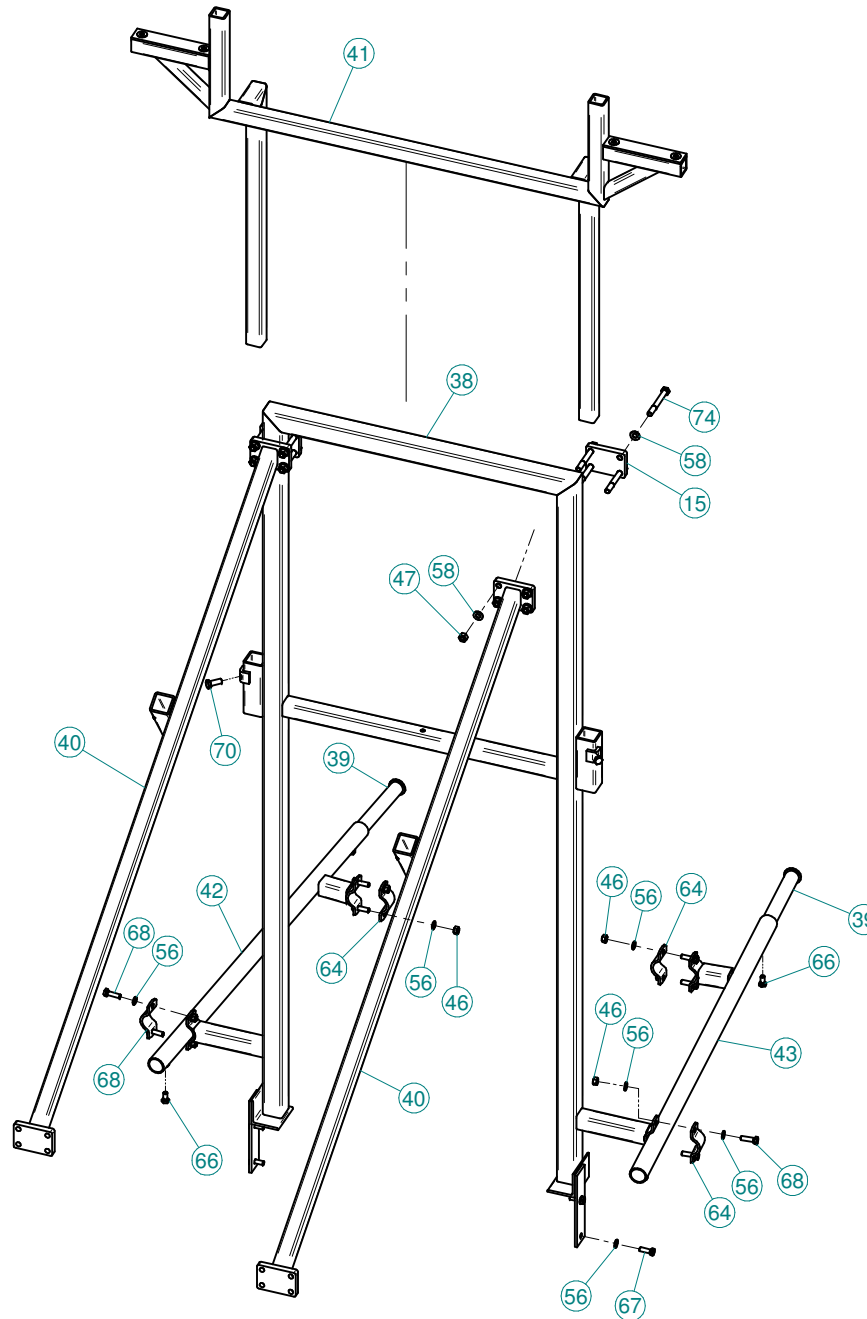
(⌘) A richiesta / Optional Devices



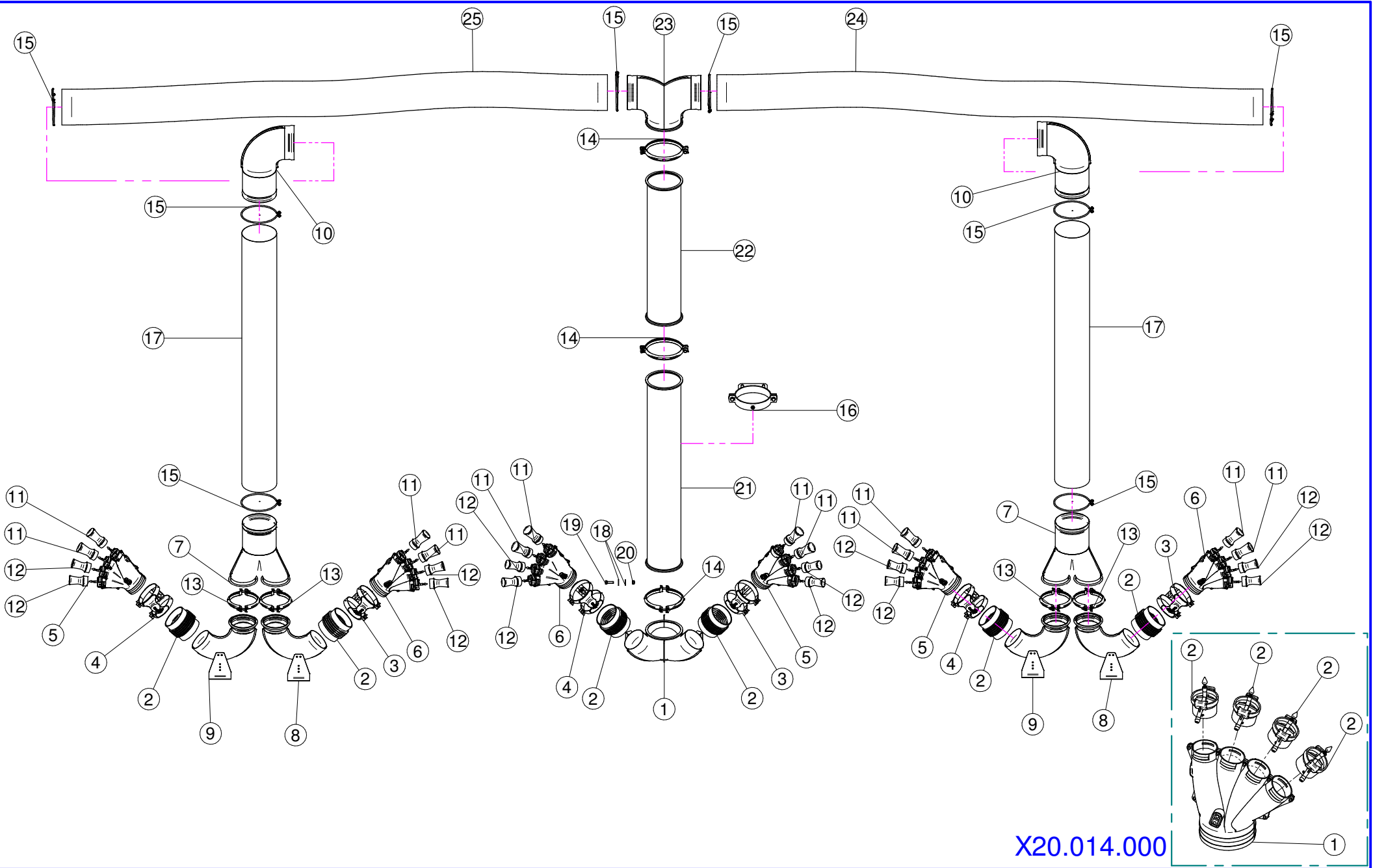








N°	Doc. Number	Titolo	Title	Q.tà	N°	Doc. Number	Titolo	Title	Q.tà
1	X02.408.000	RACCORDO DRITTO PER OCCHIO 1/4"	JACK EYE RIGHT UNION 1/4"	5	43	X50.231.200	TUBO DI ANCORAGGIO	ANCHOR TUBE	1
2	X02.472.000	RONDELLA DI RAME Ø 19x13,5x1,5	COPPER WASHER Ø 19x13,5x1,5	20	44	X50.232.200	TIRANTE DI SOSTEGNO SINISTRO	LEFT TIE-ROD	1
3	X02.838.201C(DX)	MARTINETTO COMPLETO CORSA L=156	COMPLETE JACK	2	45	X50.232.300	TIRANTE DI SOSTEGNO DESTRO	RIGHT TIE-ROD	1
4	X02.838.201C(SX)	MARTINETTO COMPLETO CORSA L=156	COMPLETE JACK	2	46	XD0.10.5587G	DADO M10 6S PG 5587 ZINC.	M10 6S BIG LEAD NUT 5587	22
5	X02.986.002	SEMI FASCETTA SEMPLICE D.175 CON DADO M10	HALF CLAMP WITH NUT M10	2	47	XD0.12.5587G	DADO M12 PG UNI 5587	M12 NUT	42
6	X02.986.102	SEMI FASCETTA SEMPLICE D.175 CON ANELLO	HALF CLAMP	2	48	XD0.20.5589G	DADO BASSO M20	LOWER NUT M20	20
7	X20.718.000	REGOLATORE PORTATA IDRAULICA 1/4"	FLOW REGULATOR 1/4"	6	49	XDA.008.0AG	DADO AUTOBLOCCANTE M8 ALTO PG ZINC.	HIGH BIG LEAD M8 SELFLOCKING	5
8	X20.879.200	LAMIERA COLLEGAMENTO BRACCI	UNION LEG LAMIN	14	50	XDA.010.0AG	DADO AUTOBLOCCANTE M10	SELF LOCKING NUT M10	2
9	X20.884.101	SUPPORTO PALO SCORREVOLE	SLIDING POLE SUPPORT	2	51	XDA.012.0AG	DADO AUTOBLOCCANTE M12	SELF LOCKING NUT M12	22
10	X20.910.300	PERNO ROTAZIONE BRACCI	ARM PIN ROTATION	2	52	XDA.024.0AG	DADO AUTOBLOCCANTE M24	SELF LOCKING M24	2
11	X20.937.000	PIASTRA FISSAGGIO TELAIETTO SOSTEGNO BRACCI	BRACKET	4	53	XDO.24.5589G	DADO BASSO M24	LOWER NUT M24	8
12	X20.937.001	PIASTRA FISSAGGIO SUPPORTO BRACCI	BRACKET	4	54	XID.006.001	INGRASSATORE DIRITTO M6	GREASER	2
13	X20.939.001	SUPPORTO TUBI ROTAZIONE BRACCI	KEEPING ARMS PIPES	2	55	XRP.008.000	RONDELLA PIANA D.8 6592 ZINC.	8 D. FLAT WASHER	10
14	X20.939.101	SUPPORTO TUBI ROTAZIONE BRACCI CON DISCO	KEEPING ARMS PIPES WITH DISK	2	56	XRP.010.000	RONDELLA PIANA D.10 6592 ZINC.	WASHER Ø 10	44
15	X20.940.000	LAMIERA FISSAGGIO TELAIETTO SOSTEGNO BRACCI	BRACKET	2	57	XRP.010.030	RONDELLA PIANA F.LARGA D.10X30 ZINC.	10X30mm D. LARGE THREAD FLAT	8
16	X20.943.100C	APPOGGIO BRACCI A RIPOSO COMPLETO	COMPLETE ARM BLOCK	2	58	XRP.012.000	RONDELLA PIANA Ø12	WASHER Ø12	144
17	X20.948.002.Z	PALO DI DISCESA SNODATO INFERIORE DX ZINCATO	RIGHT LOWER GOING-DOWN PIPE ZINCED	1	59	XRP.012.036	RONDELLA PIANA D12 X 36	WASHER D12 X 36	4
18	X20.948.102.Z	PALO DI DISCESA SNODATO INFERIORE SX ZINCATO	LEFT LOWER GOING-DOWN PIPE ZINCED	1	60	XRP.020.000	RONDELLA PIANA D.20	WASHER D.20	10
19	X20.958.201	TUBO ROTAZIONE BRACCI DX	RIGHT ARMS ROTATION PIPE	1	61	XRP.024.000	RONDELLA PIANA D.24	WASHER D.24	4
20	X20.959.201	TUBO ROTAZIONE BRACCI SX	LEFT ARM ROTATION PIPE	1	62	XRP.024.000	RONDELLA PIANA D.24	WASHER D.24	2
21	X20.969.100	COLLEGAMENTO SCORREVOLE PER BRACCI	SLIDING UNION FOR ARMS	4	63	XS0.480.000	MOLLA PER SERRANDA	SPRING	2
22	X21.019.300	TELAIO FISSO	CENTRAL FRAME	1	64	XS0.493.000	CAVALLOTTO FISSAGGIO CERCHIO PROTEZIONE	SHAPED PLATE FIXING BUMPER	4
23	X21.020.101	BRACCIO SCORREVOLE	SLIDING ARM	4	65	XTE.008.070	VITE TE UNI 5737-65 M8x70-8.8	SCREW TE UNI 5737-65 M8x70-8.8	5
24	X21.022.200	BRACCIO LATERALE DESTRO INFERIORE	RIGHT SIDE ARM	1	66	XTE.010.020T	VITE TE UNI 5739-65 M10x20-8.8	SCREW TE UNI 5739-65 M10x20-8.8	4
25	X21.023.100	BRACCIO LATERALE DESTRO SUPERIORE	HIGH RIGHT ARM	1	67	XTE.010.030T	VITE TE UNI 5739-65 M10x30-8.8	SCREW TE UNI 5739-65 M10x30-8.8	8
26	X21.024.301	TELAIO SCORREVOLE	SLIDING FRAME	1	68	XTE.010.035T	VITE TE UNI 5739-65 M10x35-8.8	SCREW TE UNI 5739-65 M10x35-8.8	16
27	X21.025.200	BRACCIO LATERALE SINISTRO INFERIORE	LOWER LEFT ARM	1	69	XTE.010.040T	VITE TE UNI 5739-65 M10x40-8.8	SCREW TE UNI 5739-65 M10x40-8.8	6
28	X21.026.100	BRACCIO LATERALE DESTRO SUPERIORE	HIGH RIGHT ARM	1	70	XTE.012.030T	VITE TE UNI 5739-65 M12x30-8.8	SCREW TE UNI 5739-65 M12x30-8.8	26
29	X21.027.000	PALO DI DISCESA SNODATO SUPERIORE DX	RIGHT HIGHER GOING-DOWN PIPE	1	71	XTE.012.035T	VITE TE UNI 5739-65 M12X35-8.8	SCREW TE UNI 5739-65 M12X35-8.8	2
30	X21.027.100	PALO DI DISCESA SNODATO SUPERIORE SX	LEFT HIGHER GOING-DOWN PIPE	1	72	XTE.012.080	VITE TE M12X80 5737 ZINC.	BOLT TE M12X80 5737	2
31	X21.115.000	MARTINETTO COMPLETO CORSA L=640	COMPLETE JACK	1	73	XTE.012.090	VITE TE UNI 5737-65 M12x90-8.8	SCREW TE UNI 5737-65 M12x90-8.8	20
32	X50.040.025	ANELLO DI GUIDA IN ACCIAIO INOX	STAINLESS STEEL GUIDE RING	4	74	XTE.012.100	VITE TE UNI 5737-65 M12x100-8.8	SCREW TE UNI 5737-65 M12x100-8.8	24
33	X50.209.000	BRACCIO DI DISCESA SOSTEGNO TESTATA SX	LEFT GOING DOWN ARM	1	75	XTE.012.110	VITE TE UNI 5737-65 M12x110-8.8	SCREW TE UNI 5737-65 M12x110-8.8	16
34	X50.209.100	BRACCIO DI DISCESA SOSTEGNO TESTATA DX	RIGHT GOING DOWN ARM	1	76	XTE.020.080	VITE TE UNI 5737-65 M20x80-8.8	SCREW TE UNI 5737-65 M20x80-8.8	3
35	X50.209.200	BRACCIO DI DISCESA SOSTEGNO TESTATA	GOING-DOWN ARM	2	77	XTE.020.100	VITE TE UNI 5737-65 M20x100-8.8	SCREW TE UNI 5737-65 M20x100-8.8	7
36	X50.211.000	STAFFA ATTACCO DISTRIBUTORE	BRACKET	2	78	XTE.024.100	VITE TE UNI 5737-65 M24x100-8.8	SCREW TE UNI 5737-65 M24x100-8.8	4
37	X50.211.002	PIATTO FISSAGGIO STAFFA ANCORAGGIO	BRACKET	2					
38	X50.226.201	ARCO DI ANCORAGGIO	TIE-ROD	1					
39	X50.227.000	TAMPONE SCORREVOLE	SLIDING BUFFER	2					
40	X50.229.000	TIRANTE	TIE ROD	2					
41	X50.230.201.Z	CAVALLETTO DI SOSTEGNO ZINCATO	KEEPING FRAME ZINCED	1					
42	X50.231.100	TUBO DI ANCORAGGIO	ANCHOR TUBE	1					



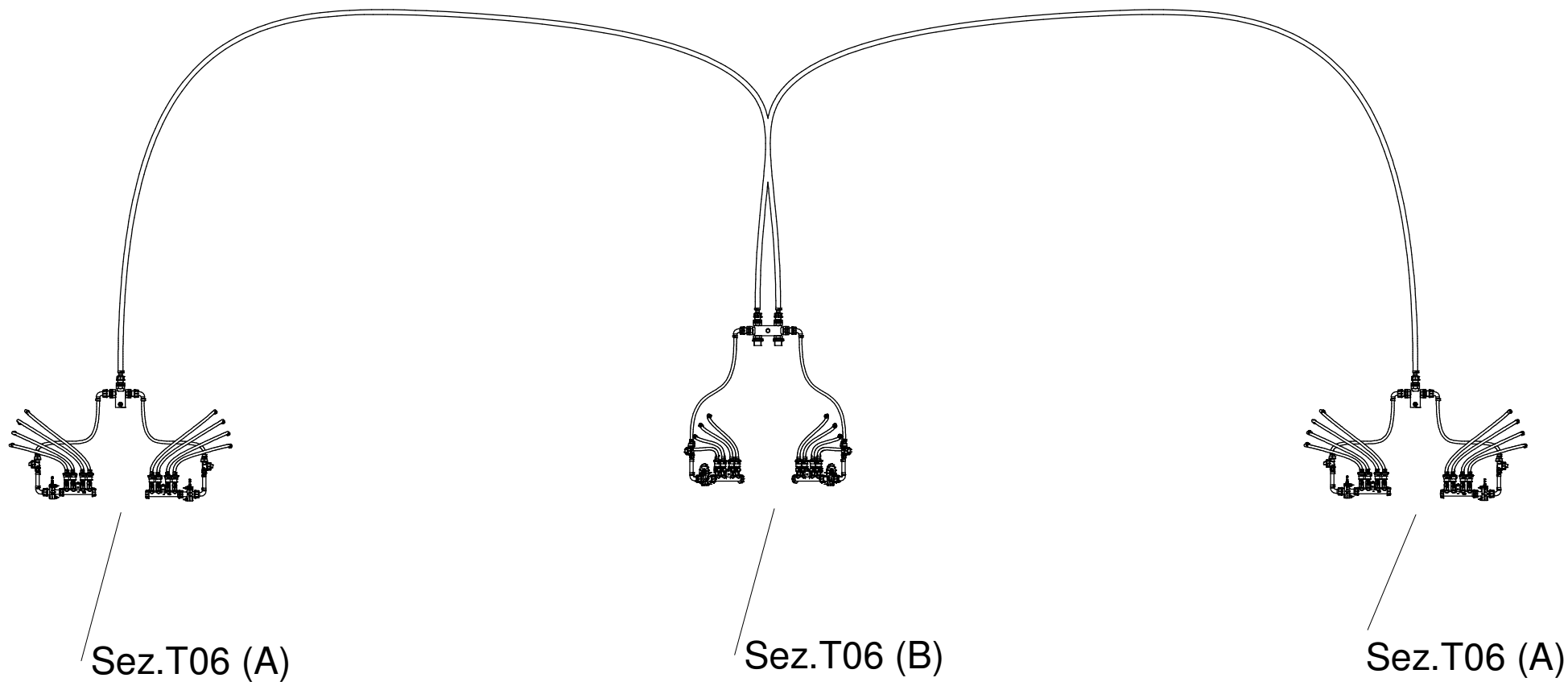
X20.014.000



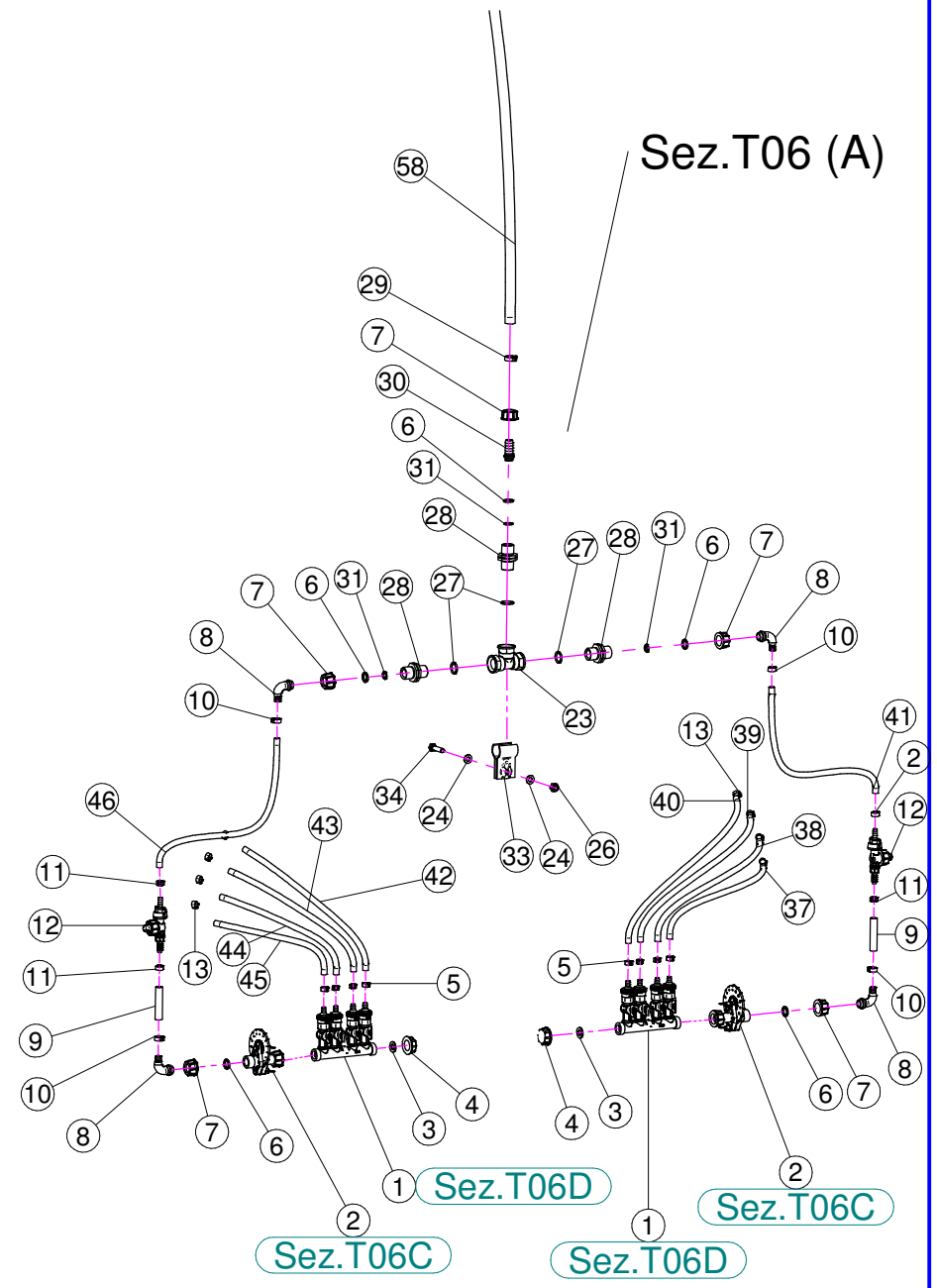
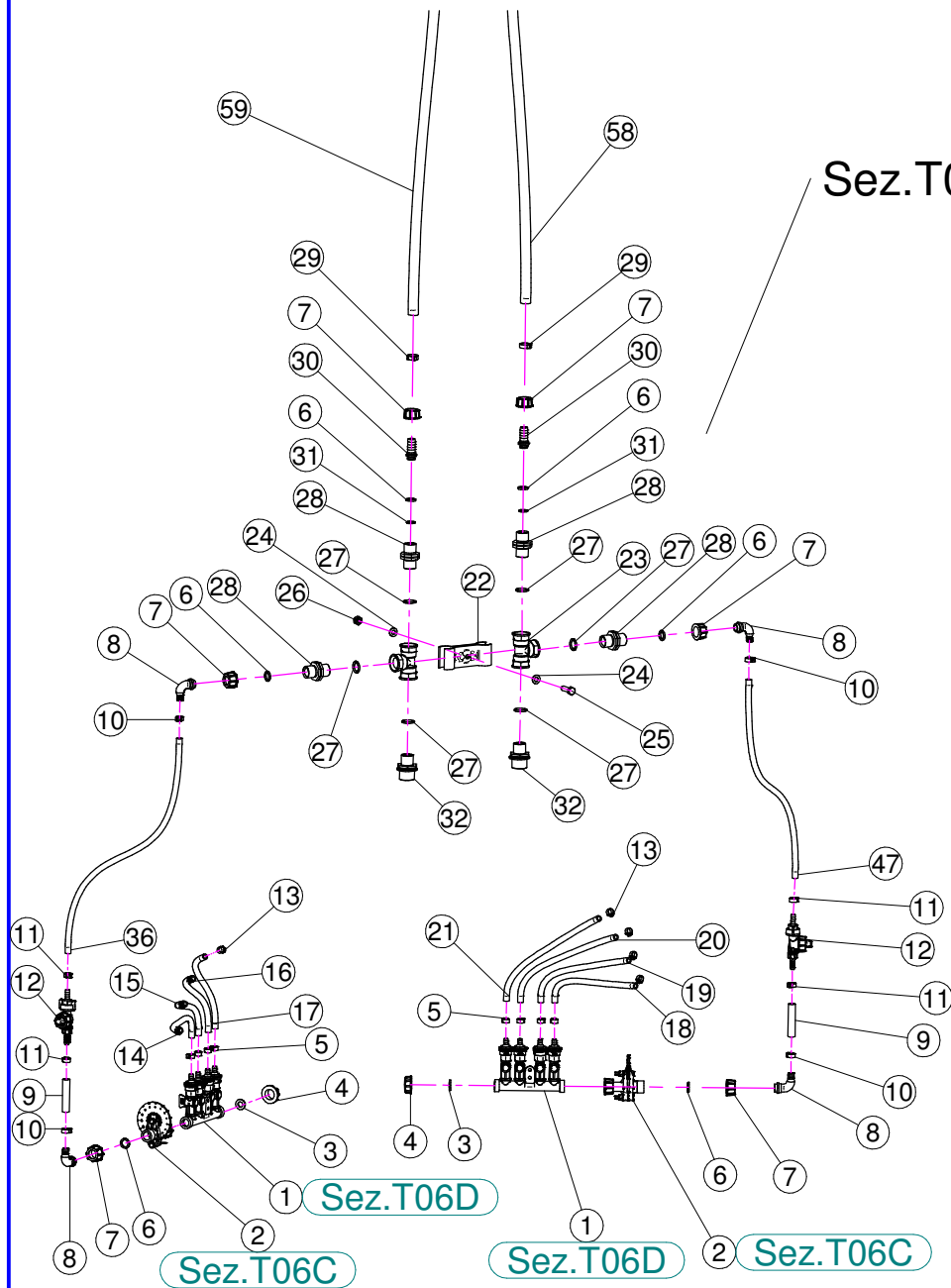
N°	Doc. Number	Titolo	Title	Q.tà
1	X02.996.100	CURVA INFERIORE D.175 CON 2 USCITE D.120	LOWER BEND	1
2	X02.021.000	MANICOTTO FLESSIBILE D.120	FLEXIBLE SLEEVE	6
3	X21.080.000	COPPIA FASCETTE Ø 127 DESTRA	RIGHT CLAMP Ø 127	3
4	X21.081.000	COPPIA FASCETTE Ø 127 SINISTRA	LEFT CLAMP Ø 127	3
5	X20.014.000SX	MANO A 4 USCITE CON TUBETTI	FOUR OUTLETS	3
6	X20.014.000DX	MANO A 4 USCITE CON TUBETTI	FOUR OUTLETS	3
7	X50.210.000	CORPO D.175 CON 2 USCITE D.120	BODY D.175 WITH 2 OUTLETS D.120	2
8	X04.845.300	CURVA A 135° D.120	ELBOW 135° D.120	2
9	X04.845.400	CURVA A 130° D.120	ELBOW 130° D.120	2
10	X20.650.100	CURVA D.175 90° CON 2 PORTAGOMMA D.180	ELBOW D.175 90° WITH 2 RUBBER HOLDER D.180	2
11	X00.008.050	DIFFUSORE 8/50	NOZZLE 8/50	12
12	X00.006.050	DIFFUSORE 6/50	NOZZLE 6/50	12
13	X04.027.000	COLLARE PER TUBI D. 150	PIPE CLAMP D. 150	4
14	X05.616.000	COLLARE PER TUBI D.175	PIPE CLAMP D.175	3
15	XF0.180.000	FASCETTA UNIFILO D.180	CLAMP D.180	8
16	X20.503.000	FASCETTA D.175 FISSAGGIO TESTATE	D.175 CLAMP HEADS FIXING	1
17	X02.388.150	TUBO SPIRALATO D.180 L=1500	HOSE D.180 L=1500	2
18	XRP.010.030	RONDELLA PIANA D.10 x 30 mm	WASHER D.10 x 30 mm	2
19	XTE.010.035T	VITE TE 10 x 35	SCREW TE 10 x 35	1
20	XD0.10.5587G	DADO M10	NUT M10	1
21	X21.300.110	PROLUNGA D.175 X 1100	EXTENSION D.175 X 1100	1
22	X02.189.000	PROLUNGA D.175 X 800	EXTENSION D.175 X 800	1
23	X50.337.000	CORPO Ø175 CON 2 USCITE Ø175	BODY Ø175 WITH 2 OUTLETS Ø175	1
24	X02.388.310	TUBO D.180 L=3100	HOSE D.180 L=3100	1
25	X02.388.310	TUBO D.180 L=3100	HOSE D.180 L=3100	1

## X20.014.000

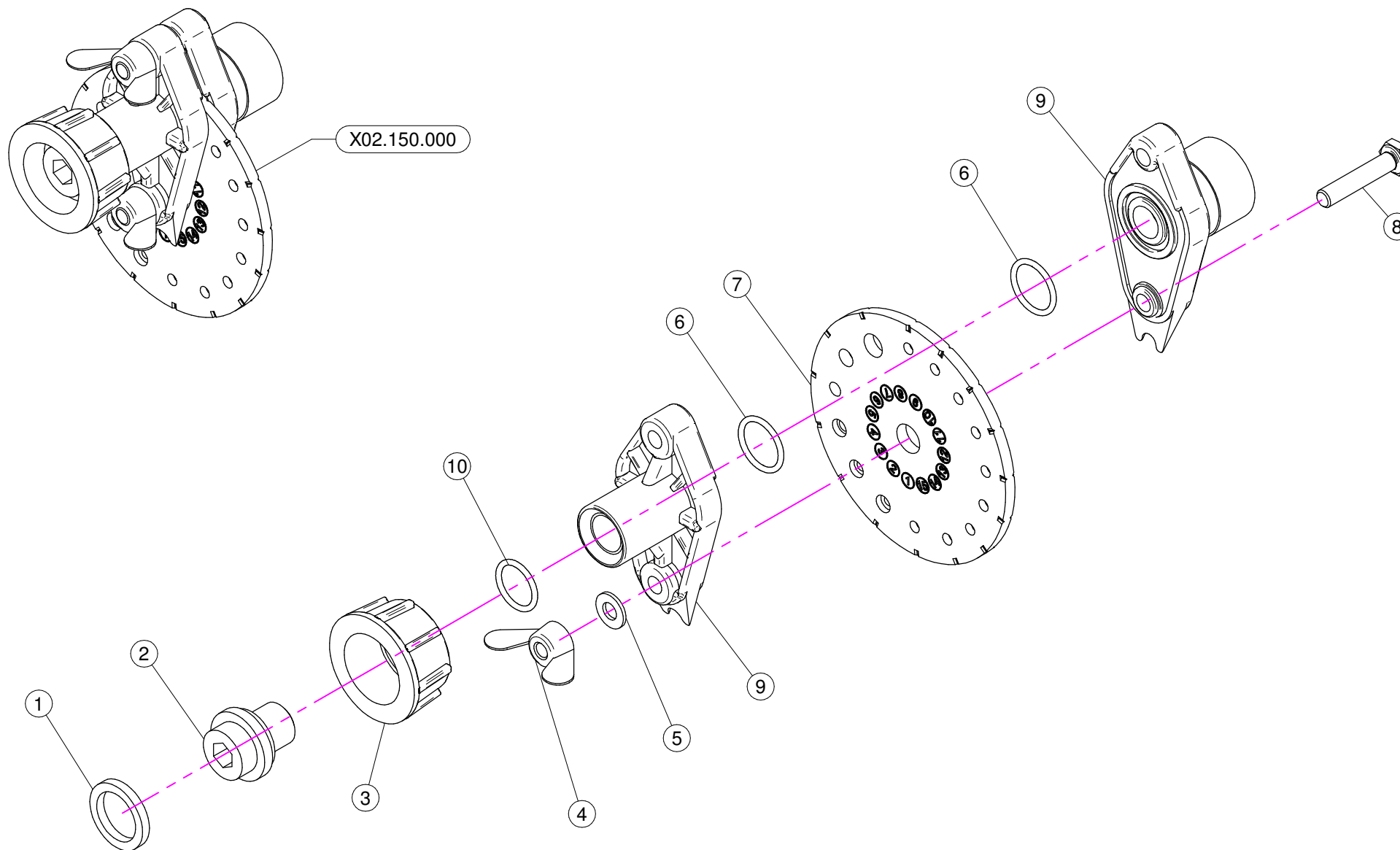
N°	Doc. Number	Titolo	Title	Q.tà
1	X20.014.001DX	MANO A 4 USCITE NUDA	FOUR OUTLETS	1
2	X20.016.01C	RACCORDO ATTACCO RAPIDO PORTA TUBETTO	PIPE WITH OLIVE	4





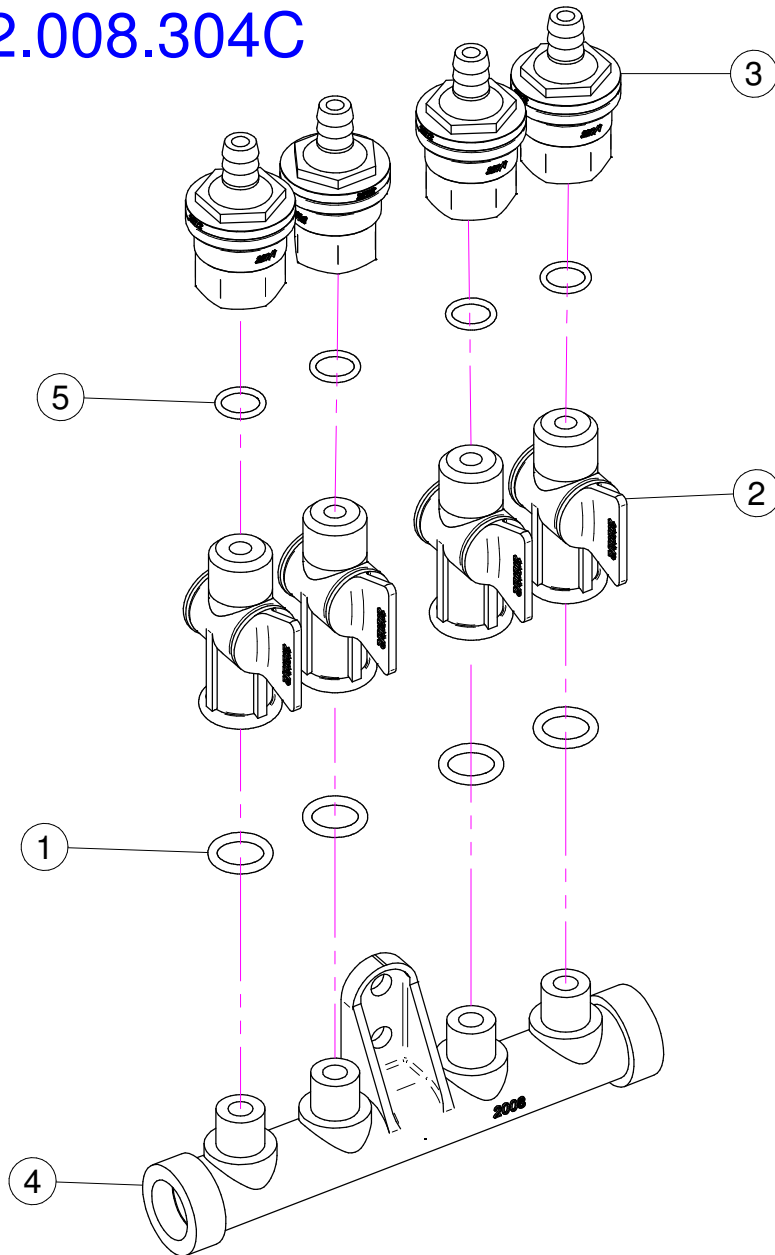


N°	Doc. Number	Titolo	Title	Q.tà	N°	Doc. Number	Titolo	Title	Q.tà
1	X02.008.304C	DISTRIBUTORE LIQUIDI A 4 RUBINETTI	4 TAPS LIQUID MANIFOLD	6	32	X02.293.000	RIDUZIONE 1" M - 3/4" M	1" M - 3/4" M REDUCER NIPPLE	2
2	X02.150.000	REGOLATORE A DISCO ROTANTE COMPLETO	ROTATION DISK REGULATION	6	33	X02.999.100	STAFFA FISSAGGIO RACCORDO A T	T UNION FIXING BRACKET	2
3	X02.030.010	GUARNIZIONE TAPPO DISTRIBUTORE	GASKET	6	34	XTE.010.040T	VITE TE M10 x 40	SCREW TE M10 x 40	2
4	X02.182.000	TAPPO 3/4" FEMMINA	FEMALE 3/4" CAP	6	36	X02.217.075	TUBO D.8x13 L=750	HOSE D.8x13 L=750	1
5	XFC.013.5.015	FASCETTA COBRA SLO30710	KOBRA CLAMP	24	37	X02.217.036	TUBO D.8x13 L=360	HOSE D.8x13 L=360	1
6	X02.349.000	GUARNIZIONE PIANA D.17X23X3	17X23X3 FLAT GASKET	16	38	X02.217.041	TUBO D.8x13 L=410	HOSE D.8x13 L=410	1
7	X00.055.045	GIRELLO 3/4" GAS	3/4" FLY NUT	16	39	X02.217.045	TUBO D.8x13 L=450	HOSE D.8x13 L=450	1
8	X00.055.046R	RACCORDO CURVO P.G. D.14	CURVED UNION WITH R.H. D.14	12	40	X02.217.048	TUBO D.8x13 L=480	HOSE D.8x13 L=480	1
9	X02.213.007	TUBO D.10x16 L=70	HOSE D.10x16 L=70	6	41	X02.217.050	TUBO D.8x13 L=500	HOSE D.8x13 L=500	1
10	XFC.016.5.018	FASCETTA COBRA 16,5 - 18	KOBRA CLAMP 16,5 - 18	12	42	X02.217.048	TUBO D.8x13 L=480	HOSE D.8x13 L=480	1
11	XFC.015.5.017	FASCETTA COBRA SLO30720	KOBRA CLAMP	12	43	X02.217.045	TUBO D.8x13 L=450	HOSE D.8x13 L=450	1
12	X00.226.05C	GETTO ANTIGOCCIA DIRITTO COMPLETO	COMPLETE ANTIDROP	6	44	X02.217.041	TUBO D.8x13 L=410	HOSE D.8x13 L=410	1
13	XFC.012.5.014	FASCETTA COBRA SLO30705	KOBRA CLAMP	24	45	X02.217.036	TUBO D.8x13 L=360	HOSE D.8x13 L=360	1
14	X02.217.029	TUBO D.8x13 L=290	HOSE D.8x13 L=290	1	46	X02.217.058	TUBO D.8x13 L=580	HOSE D.8x13 L=580	1
15	X02.217.033	TUBO D.8x13 L=330	HOSE D.8x13 L=330	1	47	X02.217.075	TUBO D.8x13 L=750	HOSE D.8x13 L=750	1
16	X02.217.038	TUBO D.8x13 L=380	HOSE D.8x13 L=380	1	48*	X02.217.050	TUBO D.8x13 L=500	HOSE D.8x13 L=500	1
17	X02.217.041	TUBO D.8x13 L=410	HOSE D.8x13 L=410	1	49*	X02.217.058	TUBO D.8x13 L=580	HOSE D.8x13 L=580	1
18	X02.217.029	TUBO D.8x13 L=290	HOSE D.8x13 L=290	1	50*	X02.217.048	TUBO D.8x13 L=480	HOSE D.8x13 L=480	1
19	X02.217.033	TUBO D.8x13 L=330	HOSE D.8x13 L=330	1	51*	X02.217.045	TUBO D.8x13 L=450	HOSE D.8x13 L=450	1
20	X02.217.038	TUBO D.8x13 L=380	HOSE D.8x13 L=380	1	52*	X02.217.041	TUBO D.8x13 L=410	HOSE D.8x13 L=410	1
21	X02.217.041	TUBO D.8x13 L=410	HOSE D.8x13 L=410	1	53*	X02.217.036	TUBO D.8x13 L=360	HOSE D.8x13 L=360	1
22	X02.999.000	STAFFA FISSAGGIO RACCORDO A T	T UNION FIXING BRACKET	1	54*	X02.217.048	TUBO D.8x13 L=480	HOSE D.8x13 L=480	1
23	X02.396.000	RACCORDO A T 3/4" - 3/4" - 3/4" F.	UNION 3/4" - 3/4" - 3/4" F.	4	55*	X02.217.045	TUBO D.8x13 L=450	HOSE D.8x13 L=450	1
24	XRP.010.000	RONDELLA PIANA D.10	WASHER D.10	6	56*	X02.217.041	TUBO D.8x13 L=410	HOSE D.8x13 L=410	1
25	XTE.010.035T	VITE TE 10 x 35	SCREW TE 10 x 35	1	57*	X02.217.036	TUBO D.8x13 L=360	HOSE D.8x13 L=360	1
26	XDA.010.0BG	DADO AUTOBLOCCANTE M10	SELF LOCKING NUT M10	3	58	X02.211.550	TUBO D.16x23 L=5500	HOSE D.16x23 L=5500	1
27	XOR.004.081	OR D.20,22 x 3,53	20,22 x 3,53 O-RING GASKET	12	59	X02.211.550	TUBO D.16x23 L=5500	HOSE D.16x23 L=5500	1
28	X02.380.000	NIPPOLO 3/4"	NIPPLE 3/4"	10					
29	XFC.022.5.024	FASCETTA COBRA 22,5 - 24	KOBRA CLAMP 22,5 - 24	4					
30	X02.002.000	RACCORDO DIRITTO 3/4" P.G.18	STRAIGHT UNION 3/4" R.H.18	4					
31	XOR.000.117	OR D. 13,1x18,34x2,62	13,1x18,34x2,62 O-RING GASKET	8					



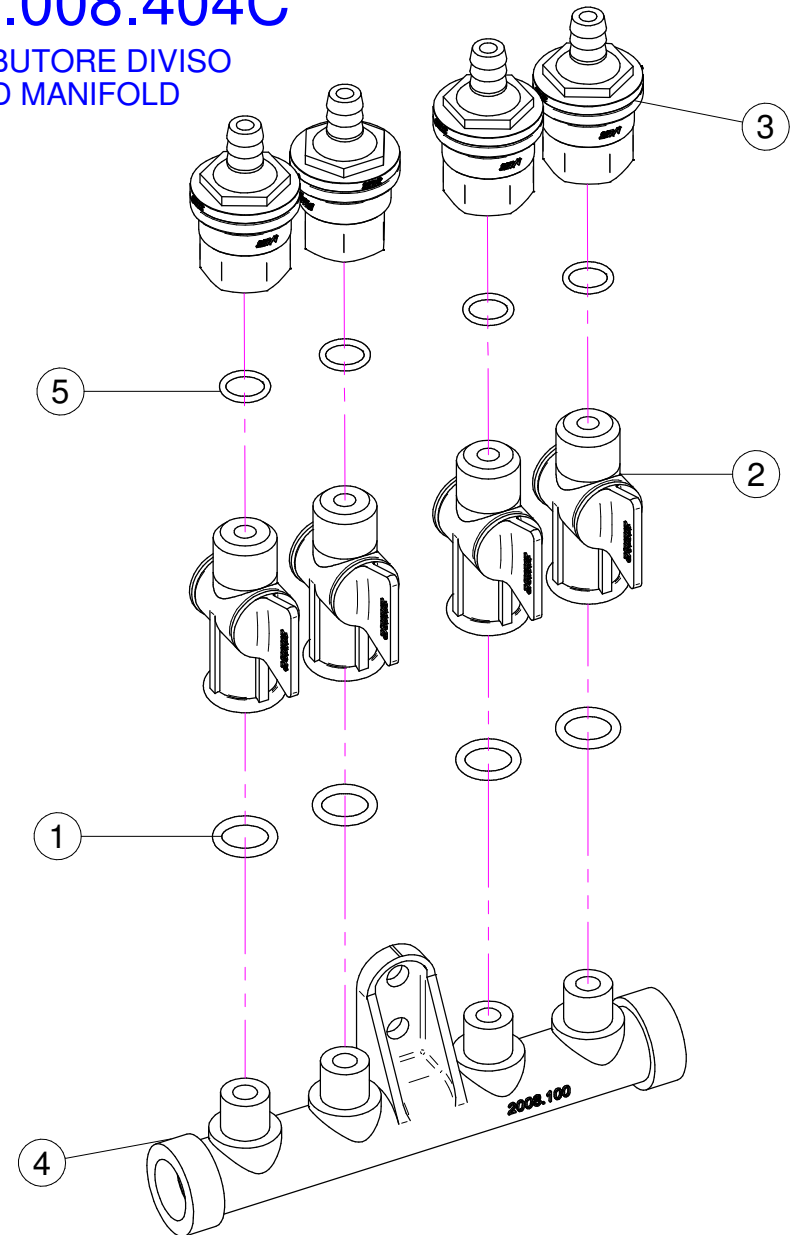
N°	Doc. Number	Titolo	Title	Q.tà	Note
1	X02.349.000	GUARNIZIONE PIANA D.17X23X3	17X23X3 FLAT GASKET	1	
2	X02.117.000	NIPPLO M14X1.5/D.17	ADAPTOR NIPPLE	1	
3	X00.055.045	GIRELLO 3/4" GAS	3/4" FLY NUT	1	
4	XDF.OTT.006	DADO AD ALETTE IN OTTONE M6	WING NUT M6	2	
5	XRP.006.000I	RONDELLA PIANA D. 6 INOX	INOX WASHER D.6	2	
6	XOR.002.062	OR D.15.6X1.78	D.15.6X1.78 OR	2	
7	X02.148.000	DISCO ROTANTE PER REGOLATORE	REGULATOR DISK	1	
8	XTE.006.030I	VITE TE M6X30 INOX	INOX M6X30 BOLT	2	
9	X02.147.500	COPPIA DI SEMICORPO REGOLATORE	REGULATOR HALF-BODY	1	
10	XOR.002.050	OR 12,43 x 1,78 NBR70	12,43 x 1,78 NBR70 O-RING GASKET	1	

# X02.008.304C



# X02.008.404C

DISTRIBUTORE DIVISO  
DIVIDED MANIFOLD





## X02.008.304C

N°	Doc. Number	Titolo	Title	Q.tà	Note
1	XOR.000.117	OR D. 13,1x18,34x2,62	13,1x18,34x2;62 O-RING GASKET	4	
2	X20.202.100	RUBINETTO P.G. D.10 F.1/4" GAS TAGLIATO	TAP ASSEMBLY	4	
3	X00.227.01C	DISPOSITIVO ANTIGOCCIA	ANTDRIP VALVE	4	
4	X02.008.000	DISTRIBUTORE LIQUIDO TESTATE	SPRAYHEADS LIQUID MANIFOLD	1	
5	XOR.002.043	OR 10.82X14.38X1.78 NBR70	10.82X14.38X1.78 NBR70 O-RING GASKET	4	

## X02.008.404C

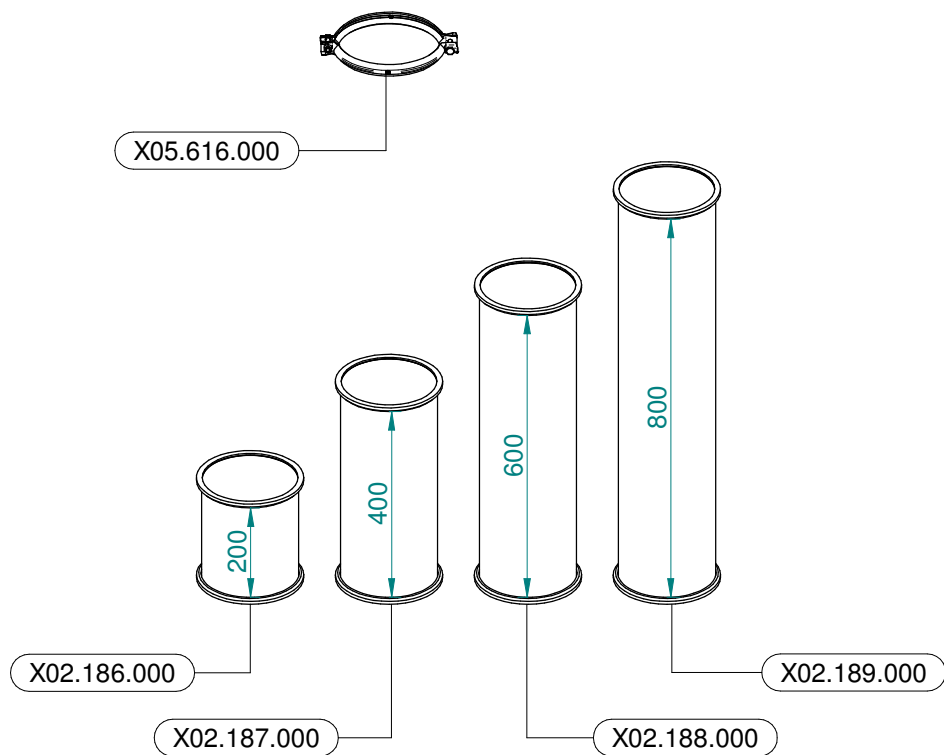
N°	Doc. Number	Titolo	Title	Q.tà	Note
1	XOR.000.117	OR D. 13,1x18,34x2,62	13,1x18,34x2;62 O-RING GASKET	4	
2	X20.202.100	RUBINETTO P.G. D.10 F.1/4" GAS TAGLIATO	TAP ASSEMBLY	4	
3	X00.227.01C	DISPOSITIVO ANTIGOCCIA	ANTDRIP VALVE	4	
4	X02.008.100	DISTRIBUTORE LIQUIDO TESTATE DIVISO	DIVIDED SPRAYHEADS LIQUID MANIFOLD	1	
5	XOR.002.043	OR 10.82X14.38X1.78 NBR70	10.82X14.38X1.78 NBR70 O-RING GASKET	4	

Gli esplosi elencati di seguito sono relativi  
a varianti o accessori a richiesta

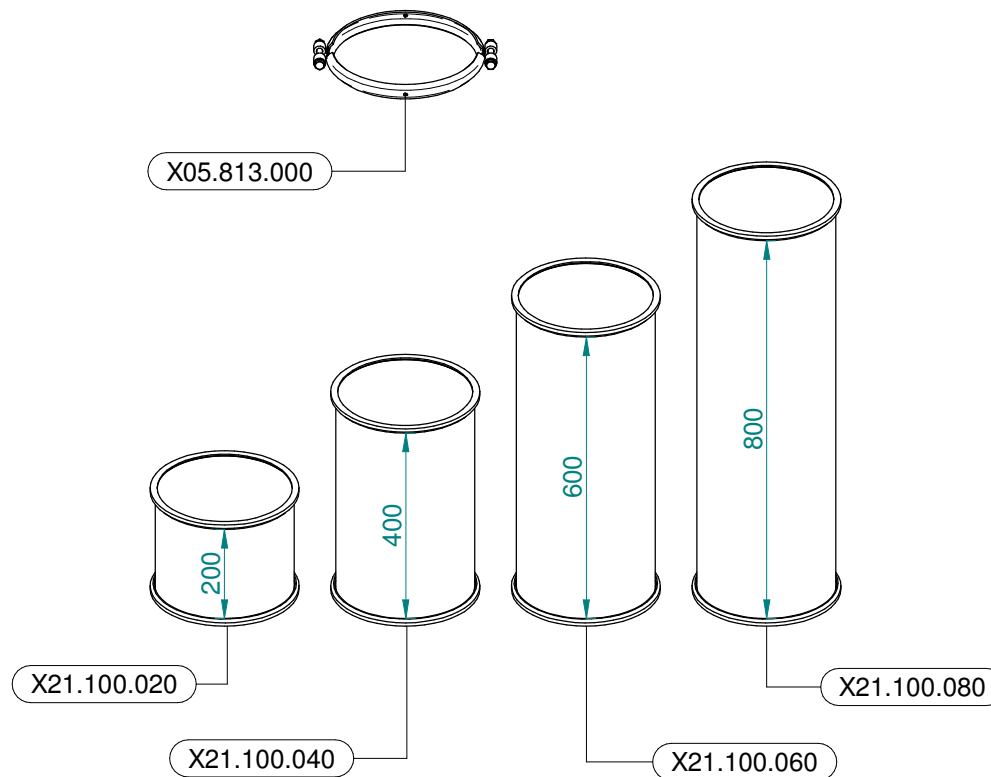
The exploded drawings listed below are related  
to different versions or optional accessories

Le vues éclatées suivantes sont relatives  
à des variantes ou à des accessoires optionnels

Dibujos de vista despiezada son relativos a  
variantes o accesorios opcionales



**Ø 175**  
 Plus 42 - 45 - 50  
 Blitz 45 - 50  
 Link 50



**Ø 250**  
 Plus 55  
 Blitz 55  
 Link 55