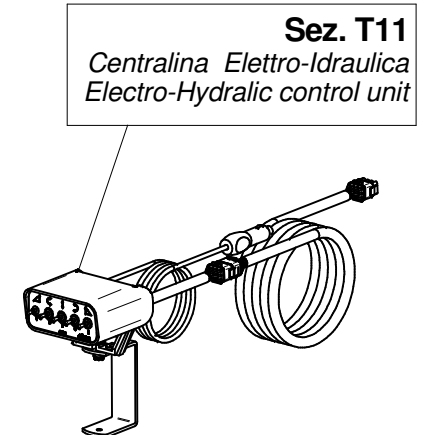
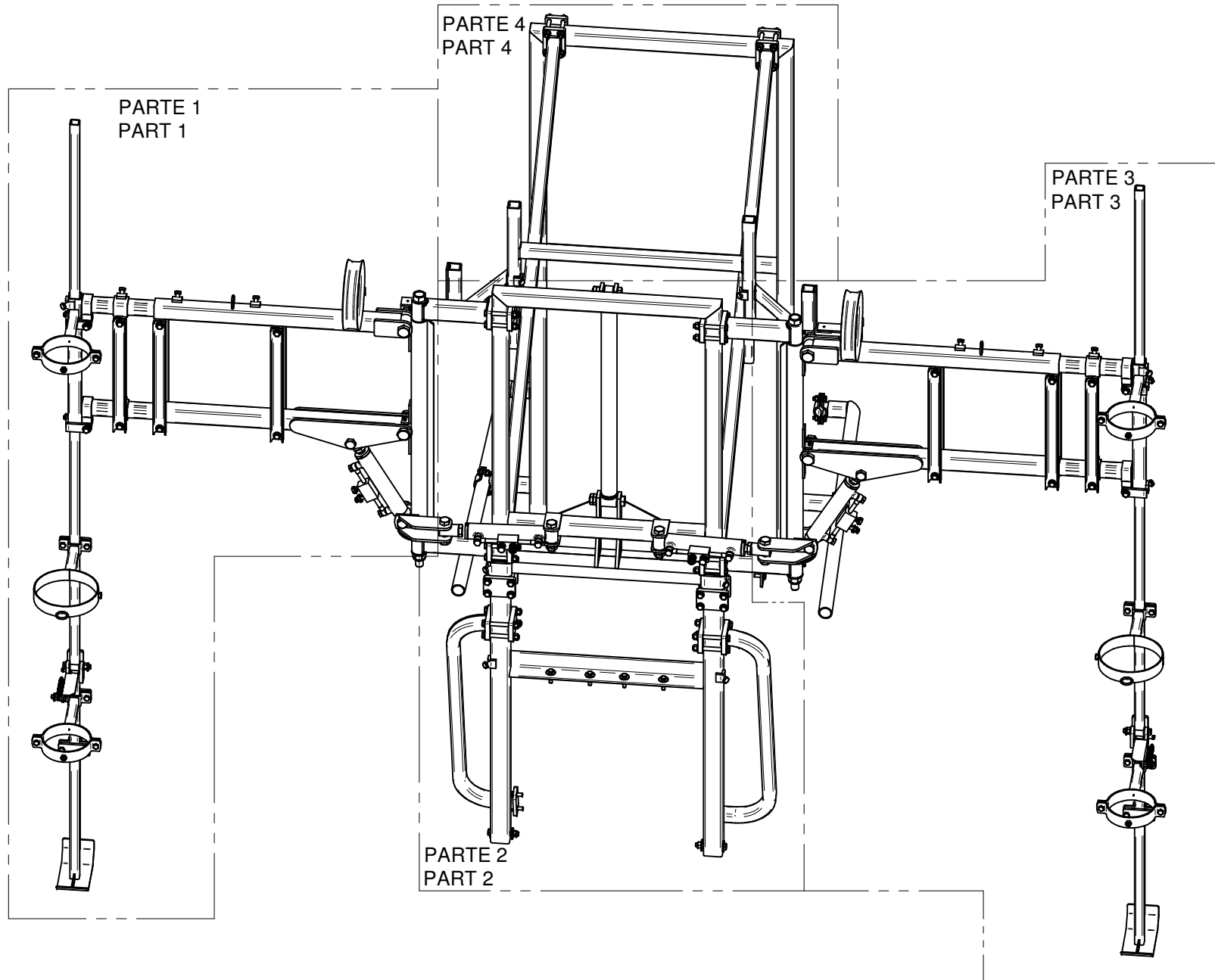


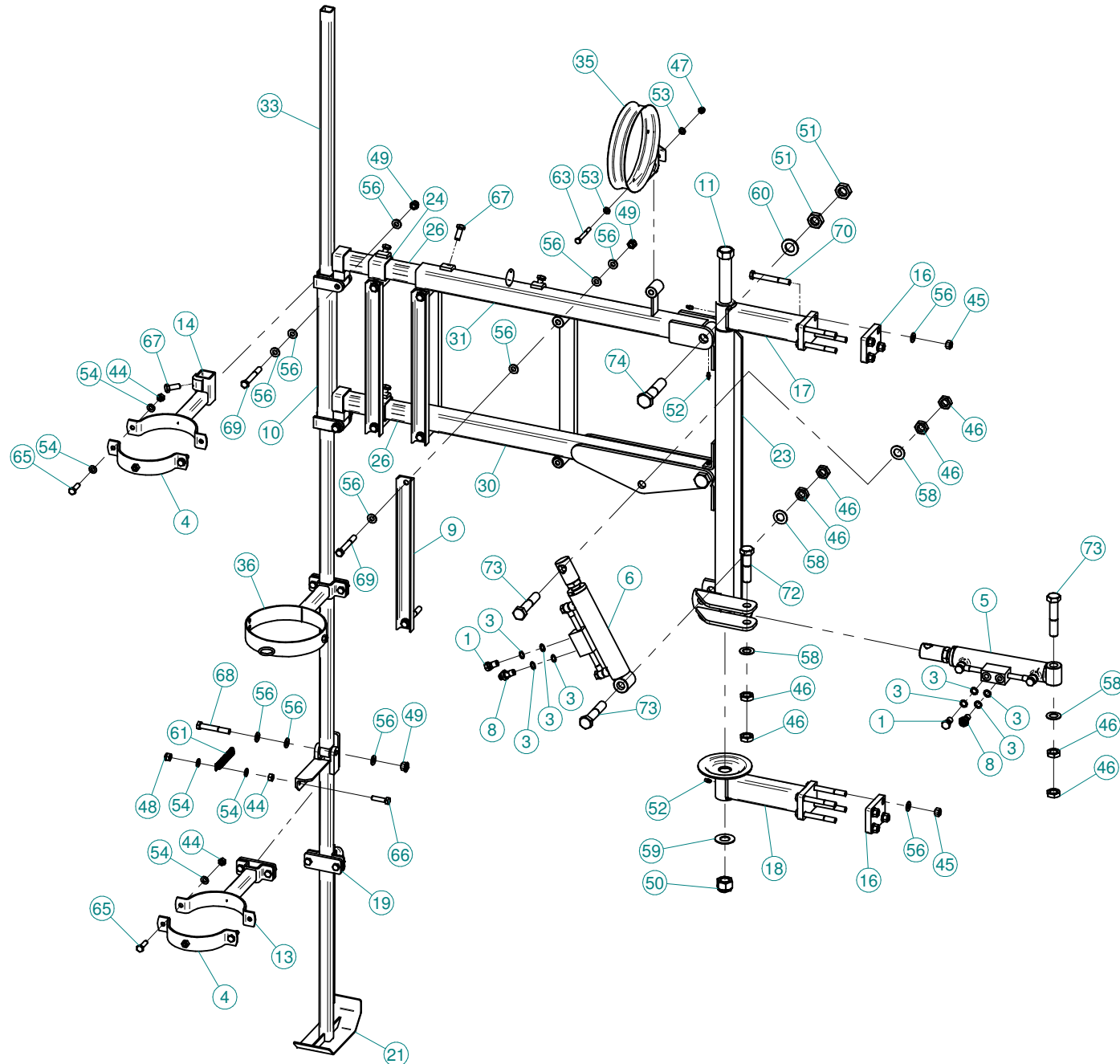
Sez. T28 (a)
Prolunghe
Extension

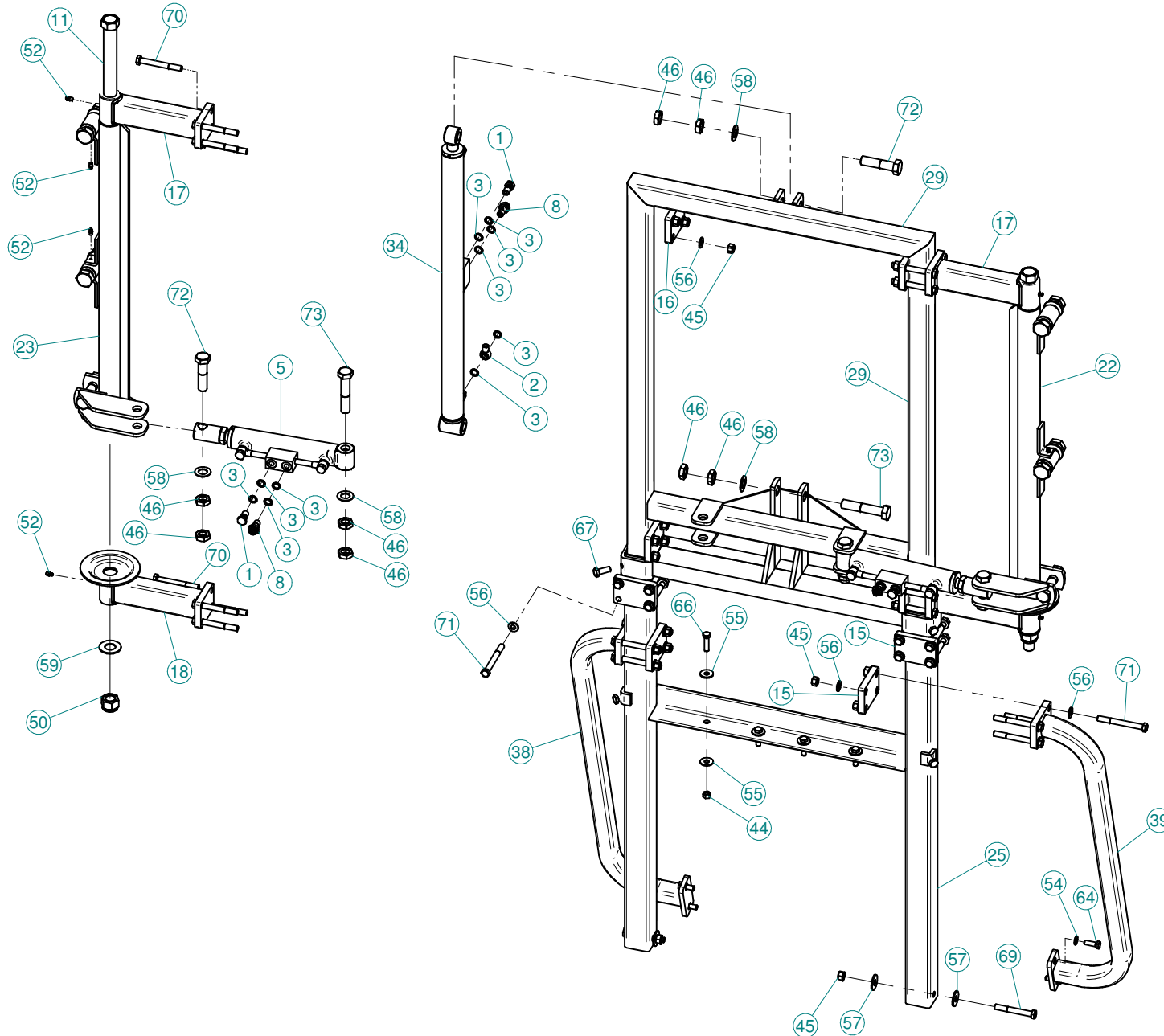


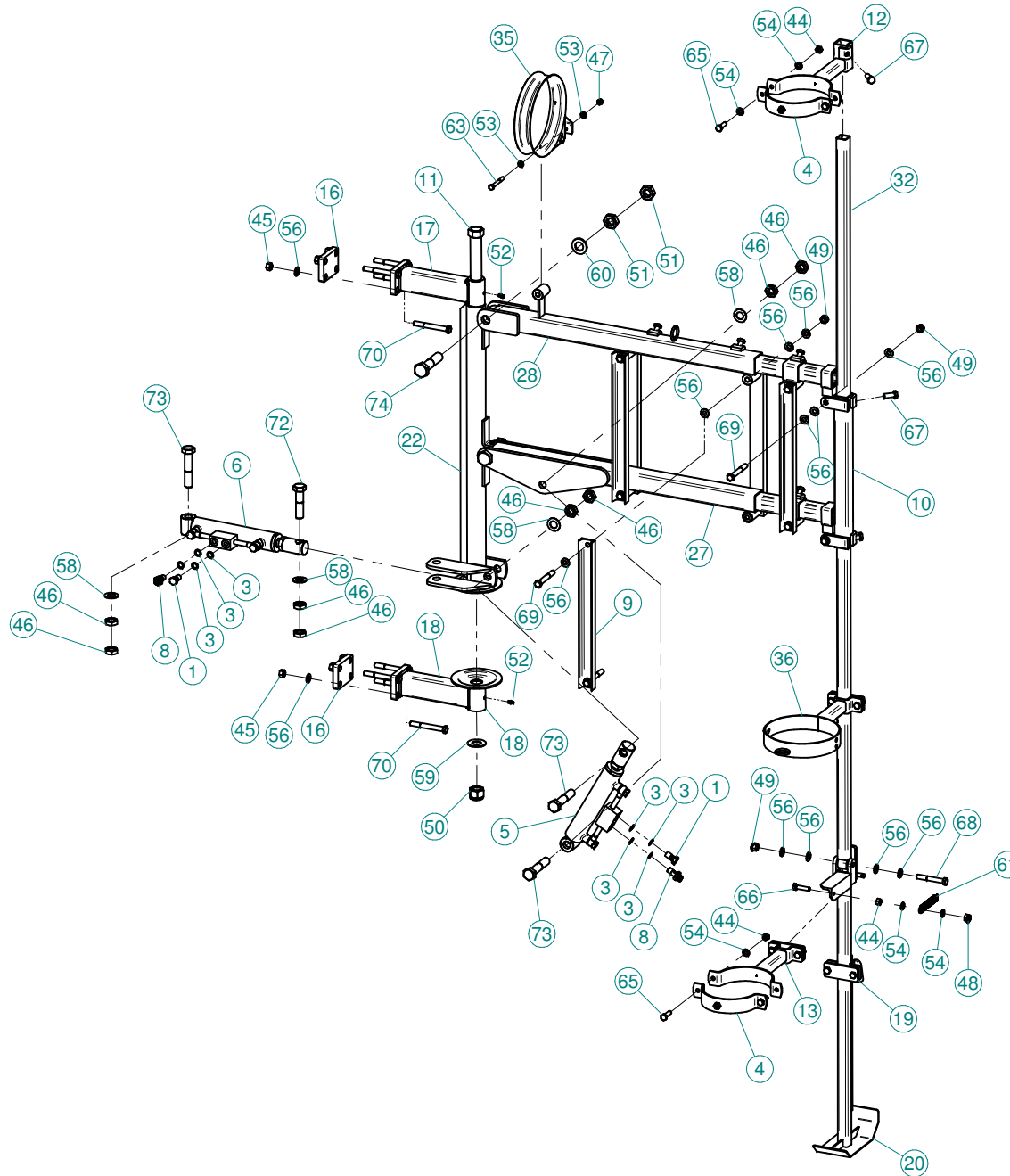
Sez. T11
Centralina Elettro-Idraulica
Electro-Hydraulic control unit

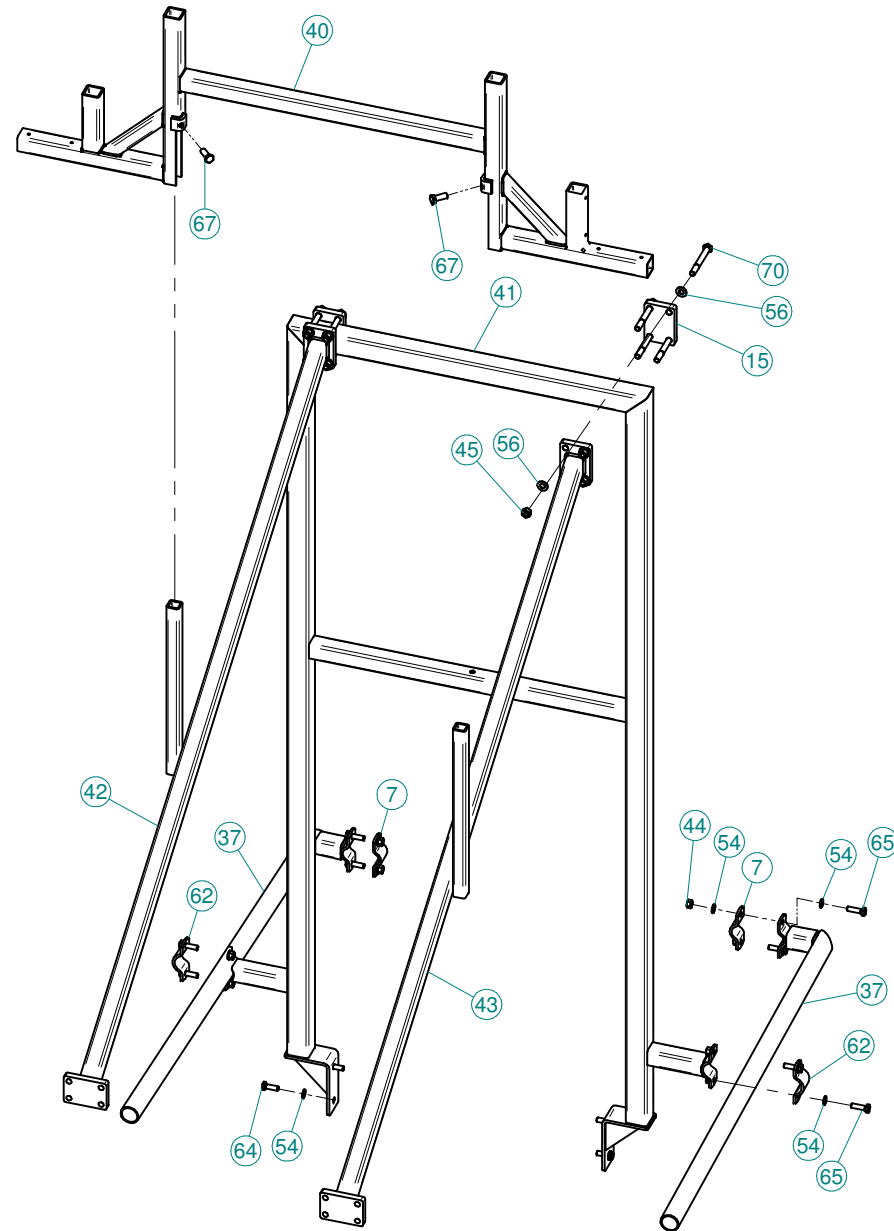
(a) A richiesta / Optional Devices



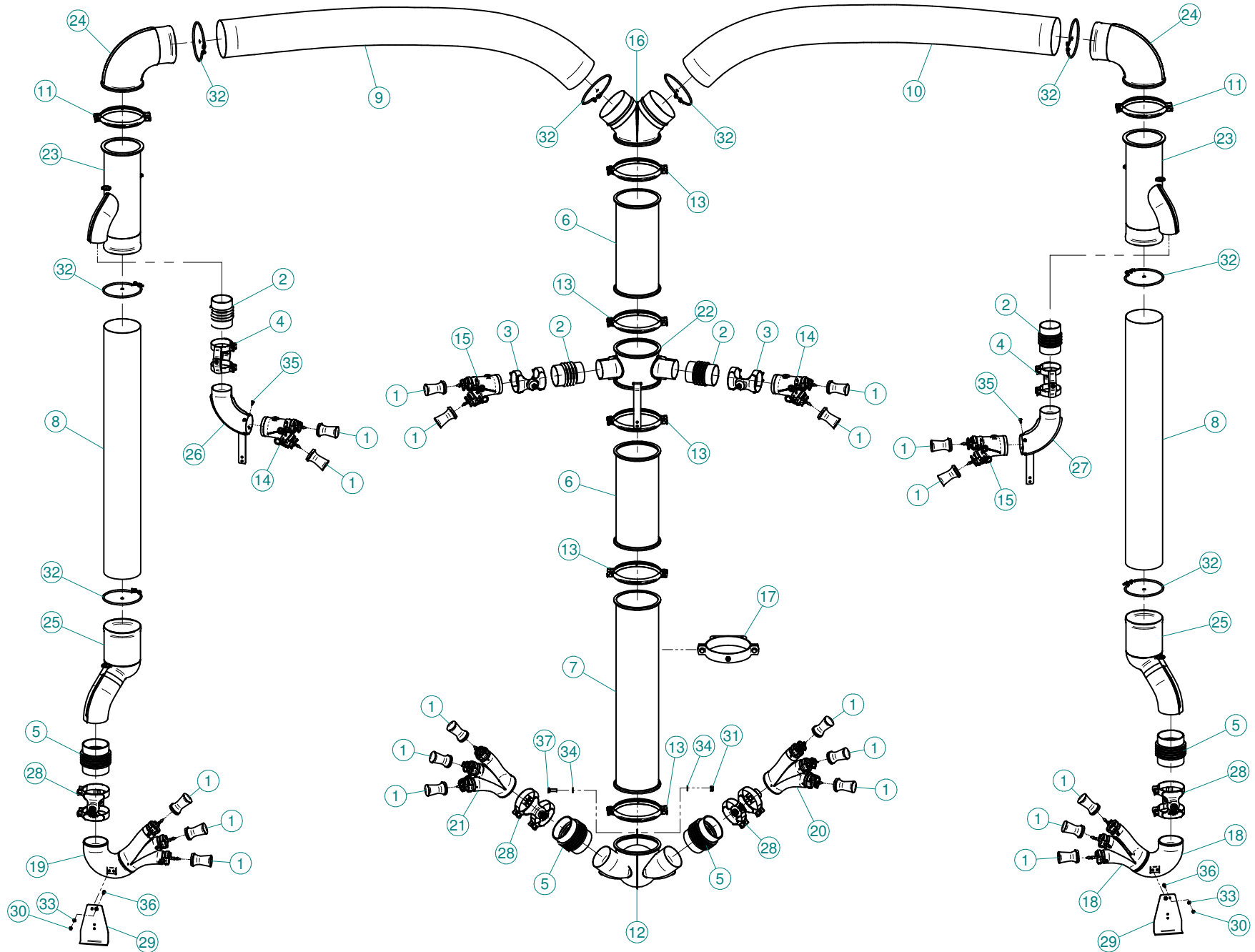




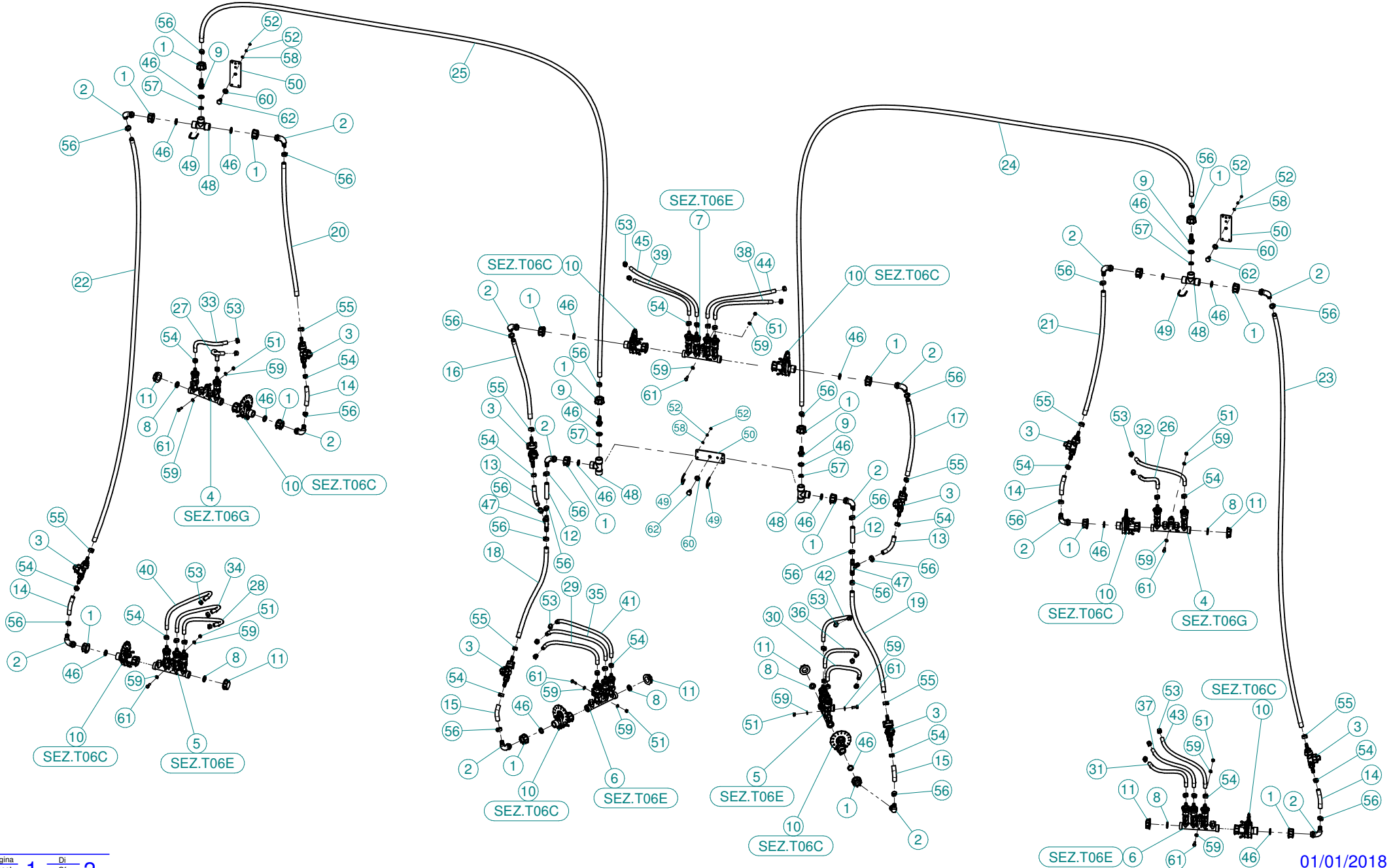




N°	Doc. Number	Titolo	Title	Q.tà	N°	Doc. Number	Titolo	Title	Q.tà
1	X02.408.000	RACCORDO DRITTO PER OCCHIO 1/4"	JACK EYE RIGHT UNION 1/4"	6	56	XRP.012.000	RONDELLA PIANA Ø12	WASHER Ø12	129
2	X02.471.000	OCCHIO 1/4" PER MARTINETTO	JACK EYE 1/4"	2	57	XRP.012.036	RONDELLA PIANA D12 X 36	WASHER D12 X 36	4
3	X02.472.000	RONDELLA DI RAME Ø 19x13,5x1,5	COPPER WASHER Ø 19x13,5x1,5	24	58	XRP.020.000	RONDELLA PIANA D.20	WASHER D.20	10
4	X02.807.002	SEMIFASCETTA D.150 CON DADO M10	SEMICLAMP D.150 WITH NUT M10	4	59	XRP.024.000	RONDELLA PIANA D.24	WASHER D.24	2
5	X02.838.201C(DX)	MARTINETTO COMPLETO CORSA L=156	COMPLETE JACK	2	60	XRP.024.000	RONDELLA PIANA D.24	WASHER D.24	4
6	X02.838.201C(SX)	MARTINETTO COMPLETO CORSA L=156	COMPLETE JACK	2	61	XSO.480.000	MOLLA PER SERRANDA	SPRING	2
7	X04.859.059	CAVALLOTTO FISSAGGIO TUBI 1'	SHAPED PLATE FIXING	2	62	XSO.493.000	CAVALLOTTO FISSAGGIO CERCHIO PROTEZIONE	SHAPED PLATE FIXING BUMPER	2
8	X20.718.000	REGOLATORE PORTATA IDRAULICA 1/4"	FLOW REGULATOR 1/4"	5	63	XTE.008.070	VITE TE UNI 5737-65 M8x70-8.8	SCREW TE UNI 5737-65 M8x70-8.8	2
9	X20.879.200	LAMIERA COLLEGAMENTO BRACCI	UNION LEG LAMIN	10	64	XTE.010.030T	VITE TE UNI 5739-65 M10x30-8.8	SCREW TE UNI 5739-65 M10x30-8.8	8
10	X20.884.101	SUPPORTO PALO SCORREVOLE	SLIDING POLE SUPPORT	2	65	XTE.010.035T	VITE TE UNI 5739-65 M10x35-8.8	SCREW TE UNI 5739-65 M10x35-8.8	16
11	X20.910.300	PERNO ROTAZIONE BRACCI	ARM PIN ROTATION	2	66	XTE.010.040T	VITE TE UNI 5739-65 M10x40-8.8	SCREW TE UNI 5739-65 M10x40-8.8	6
12	X20.925.000	BRACCIO DI DISCESA SOSTEGNO TESTATA SX	LEFT GOING DOWN ARM	1	67	XTE.012.030T	VITE TE UNI 5739-65 M12x30-8.8	SCREW TE UNI 5739-65 M12x30-8.8	24
13	X20.925.300	BRACCIO DI DISCESA SOSTEGNO TESTATA	GOING-DOWN ARM	2	68	XTE.012.080	VITE TE M12X80 5737 ZINC.	BOLT TE M12X80 5737 ZINC.	2
14	X20.926.000	BRACCIO DI DISCESA SOSTEGNO TESTATA	GOING DOWN ARM	1	69	XTE.012.090	VITE TE UNI 5737-65 M12x90-8.8	SCREW TE UNI 5737-65 M12x90-8.8	18
15	X20.937.000	PIASTRA FISSAGGIO TELAIETTO SOSTEGNO BRACCI	BRACKET	6	70	XTE.012.100	VITE TE UNI 5737-65 M12x100-8.8	SCREW TE UNI 5737-65 M12x100-8.8	24
16	X20.937.001	PIASTRA FISSAGGIO SUPPORTO BRACCI	BRACKET	4	71	XTE.012.110	VITE TE UNI 5737-65 M12x110-8.8	SCREW TE UNI 5737-65 M12x110-8.8	16
17	X20.939.500	SUPPORTO TUBI ROTAZIONE BRACCI	KEEPING ARMS PIPES	2	72	XTE.020.080	VITE TE UNI 5737-65 M20x80-8.8	SCREW TE UNI 5737-65 M20x80-8.8	3
18	X20.939.600	SUPPORTO TUBI ROTAZIONE BRACCI CON DISCO	KEEPING ARMS PIPES WITH DISK	2	73	XTE.020.100	VITE TE UNI 5737-65 M20x100-8.8	SCREW TE UNI 5737-65 M20x100-8.8	7
19	X20.943.100C	APOGGIO BRACCI A RIPOSO COMPLETO	COMPLETE ARM BLOCK	2	74	XTE.024.100	VITE TE UNI 5737-65 M24x100-8.8	SCREW TE UNI 5737-65 M24x100-8.8	4
20	X20.948.002.Z	PALO DI DISCESA SNODATO INFERIORE DX ZINCATO	RIGHT LOWER GOING-DOWN PIPE ZINCED	1					
21	X20.948.102.Z	PALO DI DISCESA SNODATO INFERIORE SX ZINCATO	LEFT LOWER GOING-DOWN PIPE ZINCED	1					
22	X20.958.201	TUBO ROTAZIONE BRACCI DX	RIGHT ARMS ROTATION PIPE	1					
23	X20.959.201	TUBO ROTAZIONE BRACCI SX	LEFT ARM ROTATION PIPE	1					
24	X20.969.100	COLLEGAMENTO SCORREVOLE PER BRACCI	SLIDING UNION FOR ARMS	4					
25	X21.019.500	TELAIO FISSO	CENTRAL FRAME	1					
26	X21.020.600	BRACCIO SCORREVOLE	SLIDING ARM	4					
27	X21.022.700	BRACCIO LATERALE DESTRO INFERIORE	RIGHT SIDE ARM	1					
28	X21.023.600	BRACCIO LATERALE DESTRO SUPERIORE	HIGH RIGHT ARM	1					
29	X21.024.500	TELAIO SCORREVOLE	SLIDING FRAME	1					
30	X21.025.700	BRACCIO LATERALE SINISTRO INFERIORE	LEFT SIDE ARM	1					
31	X21.026.600	BRACCIO LATERALE SINISTRO SUPERIORE	HIGH LEFT ARM	1					
32	X21.027.000	PALO DI DISCESA SNODATO SUPERIORE DX	RIGHT HIGHER GOING-DOWN PIPE	1					
33	X21.027.100	PALO DI DISCESA SNODATO SUPERIORE SX	LEFT HIGHER GOING-DOWN PIPE	1					
34	X21.115.000	MARTINETTO COMPLETO D.50 CORSA 640 mm.	COMPLETE JACK D.50 STROKE 640 mm.	1					
35	X50.040.025	ANELLO DI GUIDA IN ACCIAIO INOX	STAINLESS STEEL GUIDE RING	2					
36	X50.211.000	STAFFA ATTACCO DISTRIBUTORE	BRACKET	2					
37	X50.231.300	TUBO DI ANCORAGGIO	ANCHOR TUBE	2					
38	X50.232.600	TIRANTE DI SOSTEGNO SINISTRO	LEFT TIE-ROD	1					
39	X50.232.700	TIRANTE DI SOSTEGNO DESTRO	RIGHT TIE-ROD	1					
40	X50.260.000.Z	STAFFA APOGGIO BRACCI A RIPOSO ZINCATO	BRACKET FOR ARMS IN RESTING ZINCED	1					
41	X50.485.000	ARCO DI ANCORAGGIO	TIE-ROD	1					
42	X50.486.000	TIRANTE	TIE ROD	1					
43	X50.487.000	TIRANTE	TIE ROD	1					
44	XD0.10.5587G	DADO M10 6S PG 5587 ZINC.	M10 6S BIG LEAD NUT 5587	22					
45	XD0.12.5587G	DADO M12 PG UNI 5587	M12 NUT	42					
46	XD0.20.5589G	DADO BASSO M20	LOWER NUT M20	20					
47	XDA.008.0AG	DADO AUTOBLOCCANTE M8 ALTO PG ZINC.	HIGH BIG LEAD M8 SELFLOCKING	2					
48	XDA.010.0AG	DADO AUTOBLOCCANTE M10	SELF LOCKING NUT M10	2					
49	XDA.012.0AG	DADO AUTOBLOCCANTE M12	SELF LOCKING NUT M12	18					
50	XDA.024.0AG	DADO AUTOBLOCCANTE M24	SELF LOCKING M24	2					
51	XDO.24.5589G	DADO BASSO M24	LOWER NUT M24	8					
52	XID.006.001	INGRASSATORE DIRITTO M6	GREASER	8					
53	XRP.008.000	RONDELLA PIANA D.8 6592 ZINC.	8 D. FLAT WASHER	4					
54	XRP.010.000	RONDELLA PIANA D.10 6592 ZINC.	WASHER Ø 10	40					
55	XRP.010.030	RONDELLA PIANA F.LARGA D.10X30 ZINC.	10X30mm D. LARGE THREAD FLAT	8					



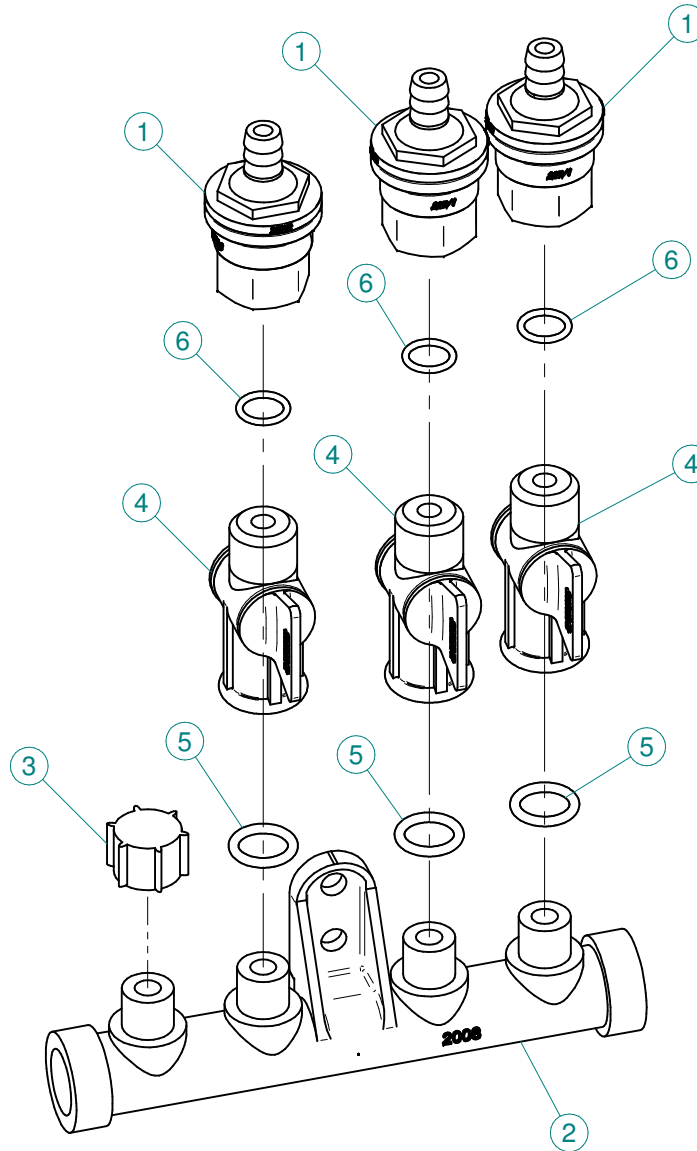
N°	Doc. Number	Titolo	Title	Q.tà
1	X00.006.050	DIFFUSORE 6/50	NOZZLE 6/50	20
2	X02.020.000	MANICOTTO FLESSIBILE Ø 80 x 115	FLEXIBLE SLEEVE Ø 80 x 115	4
3	X02.046.000	COPPIA FASCETTE Ø 85	CLAMP Ø 85	2
4	X02.046.100	FASCETTA D.85 x 115	CLAMP D.85 x 115	2
5	X02.069.000	MANICOTTO FLESSIBILE D.100 x 120	FLEXIBLE SLEEVE	4
6	X02.187.000	PROLUNGA Ø 175 X 400	EXTENSION D.175 X 400	2
7	X02.189.000	PROLUNGA Ø175 X 800	EXTENSION Ø175 X 800	1
8	X02.273.110	TUBO SPIRALATO D.150 L=1100	HOSE D.150 L=1100	2
9	X02.273.250	TUBO SPIRALATO ø150 L=2500	HOSE ø150 L=2500	1
10	X02.273.250	TUBO SPIRALATO ø150 L=2500	HOSE ø150 L=2500	1
11	X04.540.000	COLLARE PER TUBI Ø 150	PIPE CLAMP Ø 150	2
12	X05.615.400	CURVA D.175 90° CON 2 CURVE DI USCITA D.100	ELBOW D.175 90°	1
13	X05.616.000	COLLARE PER TUBI Ø 175	PIPE CLAMP Ø 175	5
14	X20.221.100DX	MANO Ø 80 A DUE USCITE	TWO OUTLETS BODY	2
15	X20.221.100SX	MANO Ø 80 A DUE USCITE	TWO OUTLETS BODY	2
16	X20.481.000	CORPO D.175 CON 2 USCITE D.150	BODY D.175 WITH 2 OUTLETS D.150	1
17	X20.503.000	FASCETTA Ø 175 FISSAGGIO TESTATE	Ø 175 CLAMP HEADS FIXING	1
18	X20.837.000DX	MANO A TRE USCITE CON TUBETTI	THREE OUTLETS	1
19	X20.837.000SX	MANO A TRE USCITE CON TUBETTI	THREE OUTLETS	1
20	X20.837.100DX	MANO Ø 100 A TRE USCITE	THREE OUTLETS BODY	1
21	X20.837.100SX	MANO Ø 100 A TRE USCITE	THREE OUTLETS BODY	1
22	X20.890.300	TRONCHETTO Ø 175 L=150 CON 2 USCITE Ø 80	EXTENSION Ø 175 L=150 WITH 2 OUTLETS Ø 80	1
23	X20.894.502	CORPO D.150 CON UNA USCITA D.80	BODY D.150 WITH ONE OUTLET D.80	2
24	X20.894.801	CURVA 90° CON P.G.150	ELBOW 90° WITH R.H.150	2
25	X20.896.200	CORPO INFERIORE D.150 CON 2 USCITE D.100	LOWER BODY D.150 WITH 2 OUTLETS D.100	2
26	X20.897.300	CURVA D.80 A 90°	ELBOW	1
27	X20.897.400	CURVA D.80 A 90°	ELBOW	1
28	X21.014.000	COPPIA FASCETTE D.105	CLAMP D.105	4
29	X50.177.000	STAFFA PORTA E PROTEGGI DISTRIBUTORE	HOLDING AND PROTECTION DISTRIBUTOR BRACKET	2
30	XD0.06.5588G	DADO M6 6S PG 5588 ZINC.	M6 6S BIG LEAD NUT 5588	4
31	XD0.10.5587G	DADO M10 6S PG 5587 ZINC.	M10 6S BIG LEAD NUT 5587	1
32	XF0.150.000	FASCETTA UNIFILO D.150	CLAMP D.150	8
33	XRP.006.000	RONDELLA PIANA D.6 6592 ZINC.	6mm D. FLAT WASHER	4
34	XRP.010.000	RONDELLA PIANA D.10 6592 ZINC.	WASHER Ø 10	2
35	XTA.05.5.016	VITE AUTOFILETTANTE M5,5 x 16	SELFTHREADED SCREW M5,5 x 16	8
36	XTE.006.016T	VITE TE M6X16 UNI 5739 ZINC.	BOLT TE M6X16 UNI 5739	4
37	XTE.010.030T	VITE TE UNI 5739-65 M10x30-8.8	SCREW TE UNI 5739-65 M10x30-8.8	1



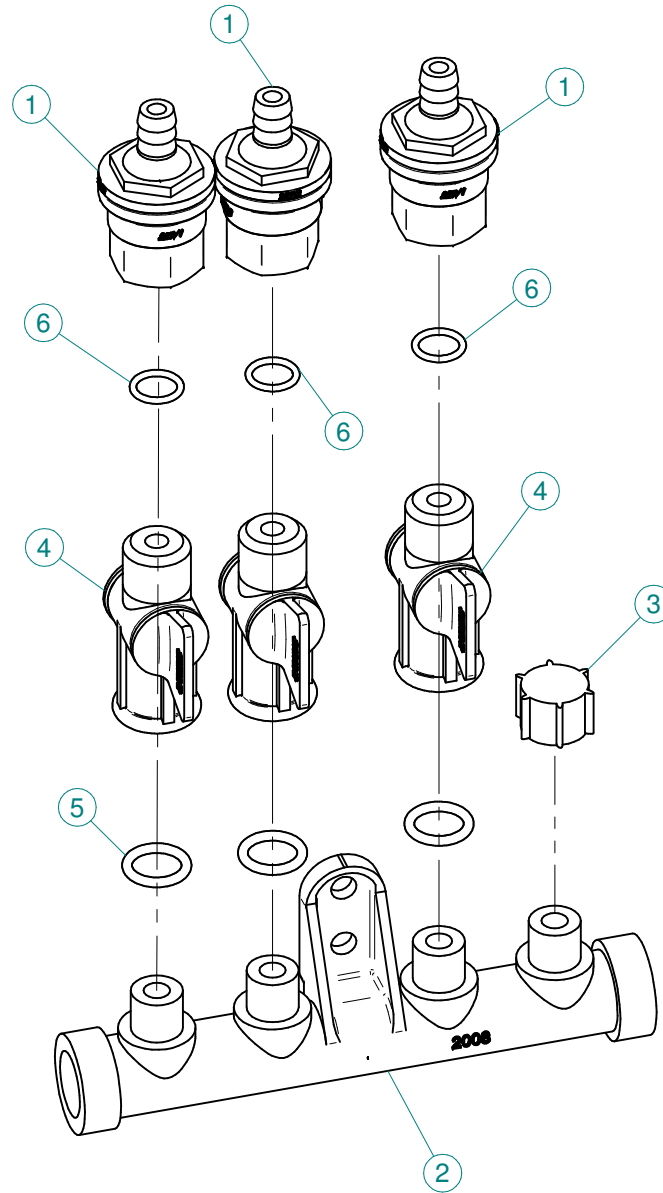
N°	Doc. Number	Titolo	Title	Q.tà
1	X00.055.045	GIRELLO 3/4" GAS ALTO	3/4" GAS FLY NUT	18
2	X00.055.046R	RACCORDO CURVO P.G. Ø 14	CURVED UNION WITH R.H. D.14	14
3	X00.226.05C	GETTO ANTIGOCCIA DIRITTO COMPLETO (0,3 bar)	COMPLETE ANTIDROP (0,3 bar)	8
4	X02.008.302C	DISTRIBUTORE LIQUIDI A 2 RUBINETTI	2 TAPS LIQUID MANIFOLD	2
5	X02.008.303CDX	DISTRIBUTORE LIQUIDI A 3 RUBINETTI	3 TAPS LIQUID MANIFOLD	2
6	X02.008.303CSX	DISTRIBUTORE LIQUIDI A 3 RUBINETTI	3 TAPS LIQUID MANIFOLD	2
7	X02.008.404C	DISTRIBUTORE LIQUIDI A 4 RUBINETTI	4 TAPS LIQUID MANIFOLD	1
8	X02.030.010	GUARNIZIONE IN GOMMA D.24X13X3	GASKET D.24X13X3	6
9	X02.122.000	RACCORDO A P.G. Ø 13	Ø 13 UNION	4
10	X02.150.000	REGOLATORE A DISCO ROTANTE COMPLETO	ROTATION DISK REGULATION	8
11	X02.182.000	TAPPO 3/4" F.	FEMALE 3/4" CAP	6
12	X02.213.007	TUBO Ø10x16 L=70	HOSE Ø10x16 L=70	2
13	X02.213.007	TUBO Ø10x16 L=70	HOSE Ø10x16 L=70	2
14	X02.213.007	TUBO Ø10x16 L=70	HOSE Ø10x16 L=70	4
15	X02.213.007	TUBO Ø10x16 L=70	HOSE Ø10x16 L=70	2
16	X02.213.050	TUBO Ø10x16 L=500	HOSE Ø10x16 L=500	1
17	X02.213.050	TUBO Ø10x16 L=500	HOSE Ø10x16 L=500	1
18	X02.213.060	TUBO Ø10x16 L=600	HOSE Ø10x16 L=600	1
19	X02.213.060	TUBO Ø10x16 L=600	HOSE Ø10x16 L=600	1
20	X02.213.060	TUBO Ø10x16 L=600	HOSE Ø10x16 L=600	1
21	X02.213.060	TUBO Ø10x16 L=600	HOSE Ø10x16 L=600	1
22	X02.213.200	TUBO Ø10x16 L=2000	HOSE Ø10x16 L=2000	1
23	X02.213.200	TUBO Ø10x16 L=2000	HOSE Ø10x16 L=2000	1
24	X02.213.450	TUBO Ø10x16 L=4500	HOSE Ø10x16 L=4500	1
25	X02.213.450	TUBO Ø10x16 L=4500	HOSE Ø10x16 L=4500	1
26	X02.217.025	TUBO Ø8x13 L=250	HOSE Ø8x13 L=250	1
27	X02.217.025	TUBO Ø8x13 L=250	HOSE Ø8x13 L=250	1
28	X02.217.033	TUBO Ø8x13 L=330	HOSE Ø8x13 L=330	1
29	X02.217.033	TUBO Ø8x13 L=330	HOSE Ø8x13 L=330	1
30	X02.217.033	TUBO Ø8x13 L=330	HOSE Ø8x13 L=330	1
31	X02.217.033	TUBO Ø8x13 L=330	HOSE Ø8x13 L=330	1
32	X02.217.035	TUBO Ø8x13 L=350	HOSE Ø8x13 L=350	1
33	X02.217.035	TUBO Ø8x13 L=350	HOSE Ø8x13 L=350	1
34	X02.217.039	TUBO Ø8x13 L=390	HOSE Ø8x13 L=390	1
35	X02.217.039	TUBO Ø8x13 L=390	HOSE Ø8x13 L=390	1
36	X02.217.039	TUBO Ø8x13 L=390	HOSE Ø8x13 L=390	1
37	X02.217.039	TUBO Ø8x13 L=390	HOSE Ø8x13 L=390	1
38	X02.217.039	TUBO Ø8x13 L=390	HOSE Ø8x13 L=390	1
39	X02.217.039	TUBO Ø8x13 L=390	HOSE Ø8x13 L=390	1
40	X02.217.041	TUBO Ø8x13 L=410	HOSE Ø8x13 L=410	1
41	X02.217.041	TUBO Ø8x13 L=410	HOSE Ø8x13 L=410	1
42	X02.217.041	TUBO Ø8x13 L=410	HOSE Ø8x13 L=410	1
43	X02.217.041	TUBO Ø8x13 L=410	HOSE Ø8x13 L=410	1
44	X02.217.041	TUBO Ø8x13 L=410	HOSE Ø8x13 L=410	1
45	X02.217.041	TUBO Ø8x13 L=410	HOSE Ø8x13 L=410	1
46	X02.349.000	GUARNIZIONE PIANA D.17X23X3	17X23X3 FLAT GASKET (G4000B)	18
47	X20.885.000	RACCORDO A T Ø13-13-13	T UNION Ø 13-13-13	2
48	X21.013.000	RACCORDO A "T" 3/4 - 3/4	"T" UNION 3/4 - 3/4	4
49	X21.013.000.A	CAVALLOTTO DI FISSAGGIO RACCORDO A T	BRACKET FOR TEE	4
50	X21.039.000	STAFFETTA PORTA "T"	BRACKET	3
51	XD0.06.5588G	DADO M6 6S PG 5588 ZINC.	M6 6S BIG LEAD NUT 5588	14
52	XDOT.04.5588	DADO OTTONE M4	M4 BRASS NUT	16
53	XFC.012.5.014	FASCETTA COBRA SLO30705	KOBRA CLAMP SLO30705	20
54	XFC.013.5.015	FASCETTA COBRA SLO30710	KOBRA CLAMP SLO30710	28
55	XFC.015.5.017	FASCETTA COBRA SLO30720	KOBRA CLAMP	8
56	XFC.016.5.018	FASCETTA COBRA 16,5 - 18	KOBRA CLAMP 16,5 - 18	24
57	XOR.000.117	OR D.13.1X2.62	13.1X2.62 O-RING GASKET	4
58	XRP.004.000	RONDELLA PIANA D.4	INOX WASHER D.4	8
59	XRP.006.000	RONDELLA PIANA D.6 6592 ZINC.	6mm D. FLAT WASHER	28
60	XRP.010.000	RONDELLA PIANA D.10 6592 ZINC.	WASHER Ø 10	3
61	XTE.006.020T	VITE TE M6X20 5739 ZINC.	BOLT TE M6X20 5739	14
62	XTE.010.016T	VITE TE UNI 5739-65 M10x16-8.8	SCREW TE UNI 5739-65 M10x16-8.8	3



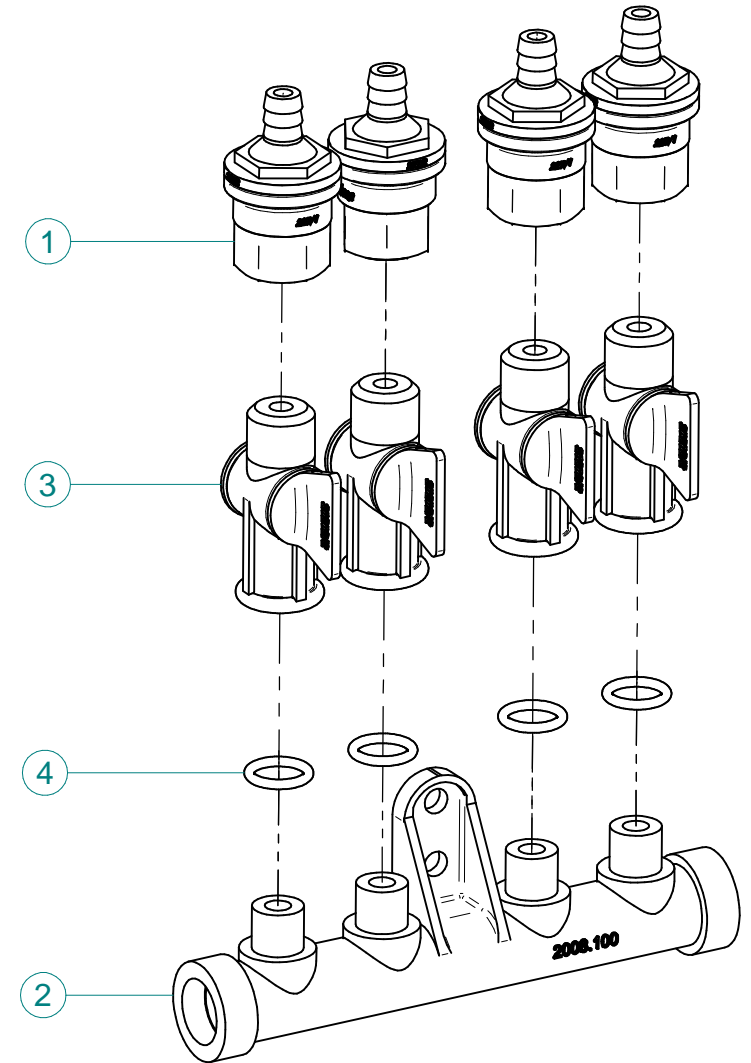
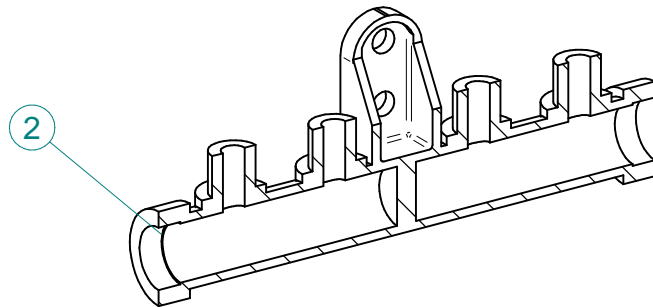
N°	Doc. Number	Titolo	Title	Q.tà
1	X02.147.500	COPPIA DI SEMICORPO REGOLATORE	REGULATOR HALF-BODY	1
2	X02.148.000	DISCO ROTANTE PER REGOLATORE	REGULATOR DISK	1
3	X02.349.000	GUARNIZIONE PIANA D.17X23X3	17X23X3 FLAT GASKET (G4000B)	1
4	XDF.OTT.006	DADO AD ALETTE IN OTTONE M6	BRASS M6 WING NUT	2
5	XOR.002.062	OR D.15,6X1,78	15.6X1.78 O-RING GASKET	2
6	XRP.006.00I	RONDELLA PIANA D.6 INOX	WASHER D.6	2
7	XTE.006.030I	VITE TE M6X30 INOX 5739	BOLT TE M6X30 STAINLESS STEEL 5739	2



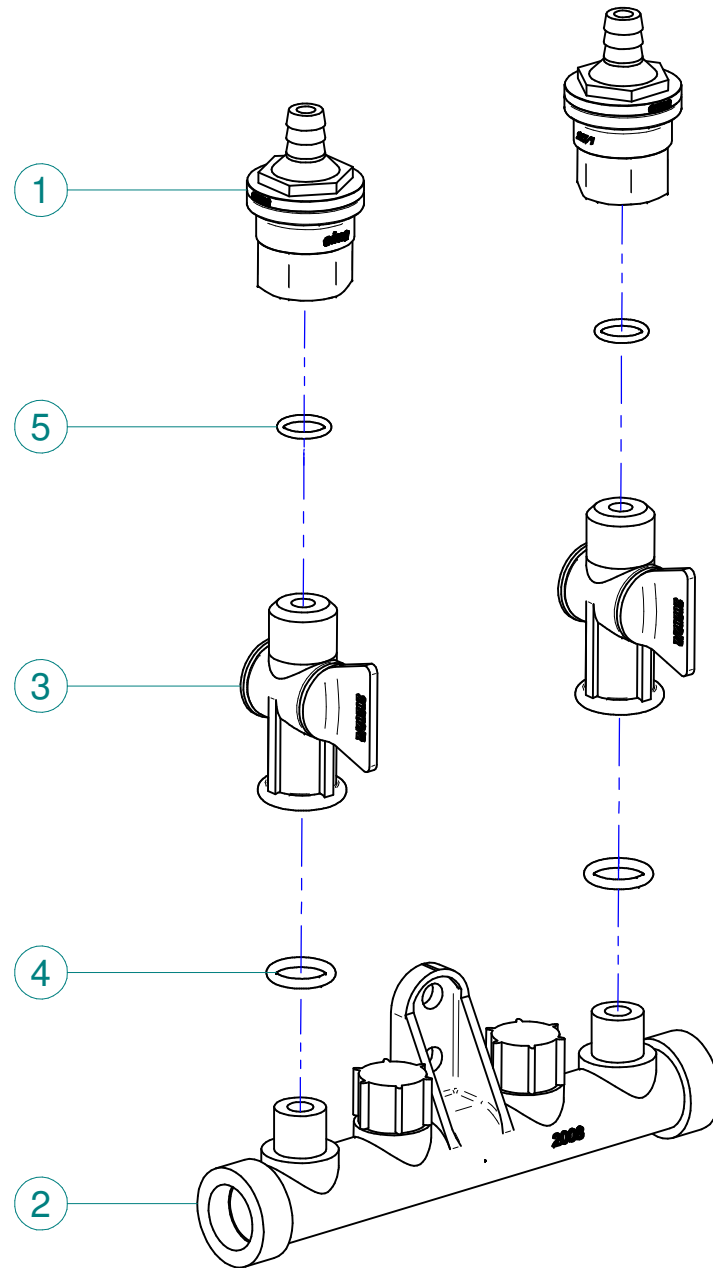
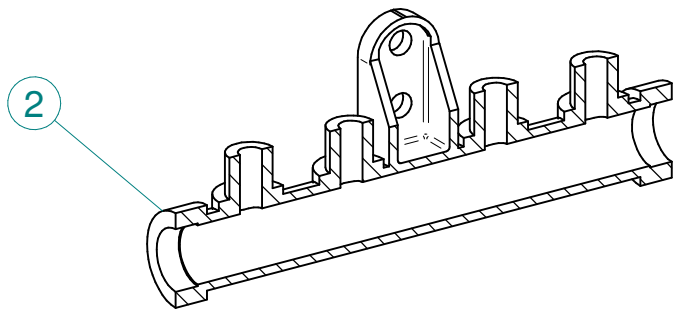
N°	Doc. Number	Titolo	Title	Q.tà
1	X00.227.01C	DISPOSITIVO ANTIGOCCIA	ANTI DRIP DEVICE	3
2	X02.008.000	DISTRIBUTORE LIQUIDO TESTATE	SPRAYHEADS LIQUID DISTRIBUTOR	1
3	X02.013.000	TAPPO CIMA G 1/4" F.	PLUG G 1/4"	1
4	X20.202.100	RUBINETTO F.1/4" M.18X1,5	TAP ASSEMBLY	3
5	XOR.000.117	OR D.13,1X2,62	13.1X2.62 O-RING GASKET	3
6	XOR.002.043	OR 10,82X1,78	O-Ring 10,82X1,78	3



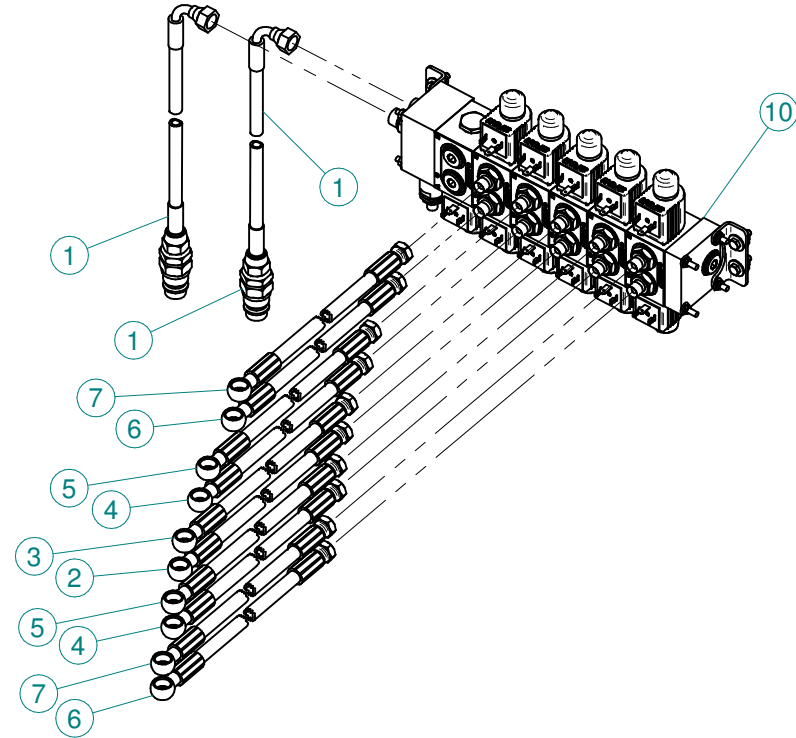
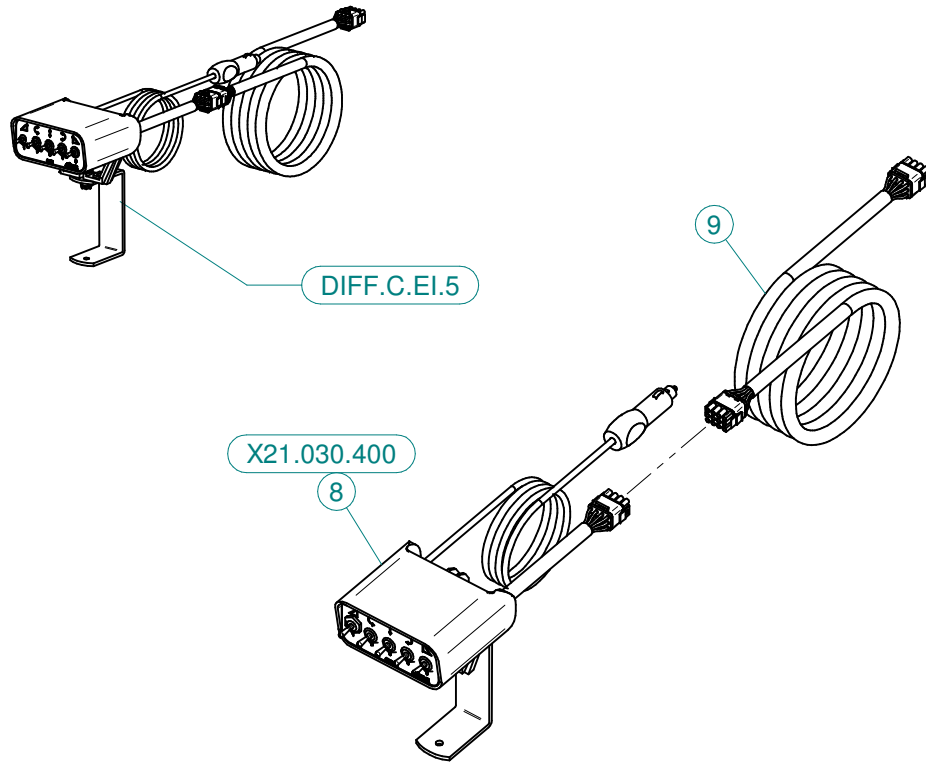
N°	Doc. Number	Titolo	Title	Q.tà
1	X00.227.01C	DISPOSITIVO ANTIGOCCIA	ANTI DRIP DEVICE	3
2	X02.008.000	DISTRIBUTORE LIQUIDO TESTATE	SPRAYHEADS LIQUID DISTRIBUTOR	1
3	X02.013.000	TAPPO CIMA G 1/4" F.	PLUG G 1/4"	1
4	X20.202.100	RUBINETTO F.1/4" M.18X1,5	TAP ASSEMBLY	3
5	XOR.000.117	OR D.13,1X2,62	13.1X2.62 O-RING GASKET	3
6	XOR.002.043	OR 10,82X1,78	O-Ring 10,82X1,78	3



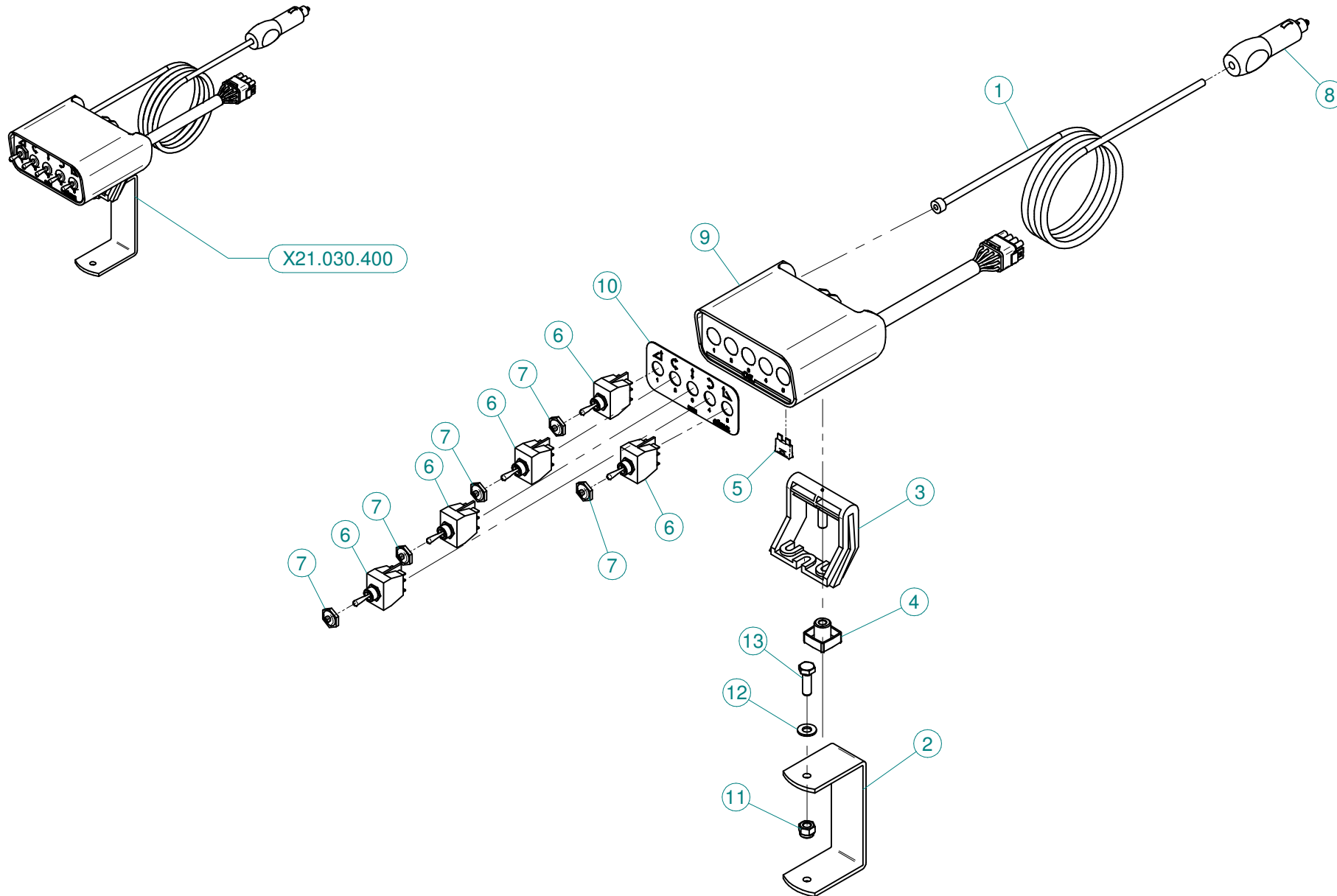
N°	Doc. Number	Titolo	Title	Q.tà
1	X00.227.01C	DISPOSITIVO ANTIGOCCIA	ANTI DRIP DEVICE	4
2	X02.008.100	DISTRIBUTORE LIQUIDO TESTATE DIVISO	SPRAYHEAD LIQUID DISTRIBUTOR	1
3	X20.202.100	RUBINETTO F.1/4" M.18X1,5	TAP ASSEMBLY	4
4	XOR.000.117	OR D.13,1X2,62	13.1X2.62 O-RING GASKET	4



N°	Doc. Number	Titolo	Title	Q.tà
1	X00.227.01C	DISPOSITIVO ANTIGOCCIA	ANTI DRIP DEVICE	2
2	X02.008.000	DISTRIBUTORE LIQUIDO TESTATE	SPRAYHEADS LIQUID DISTRIBUTOR	1
3	X20.202.100	RUBINETTO F.1/4" M.18X1,5	TAP ASSEMBLY	2
4	XOR.000.117	OR D.13,1X2,62	13.1X2.62 O-RING GASKET	2
5	XOR.002.043	OR 10,82X1,78	O-Ring 10,82X1,78	2



N°	Doc. Number	Titolo	Title	Q.tà
1	X20.900.370	TUBO OLIO PER MARTINETTO L=3700	OIL PIPE FOR JACK L=3700	2
2	X20.961.050	TUBO OLIO PER MARTINETTO L=500	OIL PIPE FOR JACK L=500	1
3	X20.961.100	TUBO OLIO PER MARTINETTO L=1000	OIL PIPE FOR JACK L=1000	1
4	X20.961.130	TUBO OLIO PER MARTINETTO L=1300	OIL PIPE FOR JACK L=1300	2
5	X20.961.140	TUBO OLIO PER MARTINETTO L=1400	OIL PIPE FOR JACK L=1400	2
6	X20.961.150	TUBO OLIO PER MARTINETTO L=1500	OIL PIPE FOR JACK L=1500	2
7	X20.961.160	TUBO OLIO PER MARTINETTO L=1600	OIL PIPE FOR JACK L=1600	2
8	X21.030.400	KIT COMANDO ELETTROIDRAULICO A 5 VIE	KIT FOR CONTROL SOLENOID VALVE	1
9	X21.055.000	CAVO PROLUNGA Mt.3 ML12 M/F	EXTENSION CABLE Mt. 3 ML12 M/F	1
10	X21.057.000	BLOCCO ELETTROVALVOLE COMPONENTI	COMPONIBLE DIRECTIONAL VALVES	1



X21.030.400

N°	Doc. Number	Titolo	Title	Q.tà
1	X02.401.182	CAVO DI ALIMENTAZIONE D.1x 2 L=1820	POWER CABLE D.1 x 2 L=1820	1
2	X20.110.000	STAFFA SUPPORTO DOPPIO PER BAIONETTA	BRACKET SUPPORT DOUBLE FOR BAYONET	1
3	X21.030.002	STAFFA DI FISSAGGIO MOBILE	MOVING FIXING BRACKET	1
4	X21.030.003	POMELLO DI BLOCCAGGIO	FIXING KNOB	1
5	X21.030.004	FUSIBILE - 10 Ah	10 Ah FUSE	1
6	X21.030.006	DEVIATORE MOM - 0 - MOM 10A	SWITCH MOM - 0 - MOM 10A	5
7	X21.030.007	CAPPUCCIO INTERRUTTORE D.12	SWITCH CAP D.12	5
8	X21.030.008	CONNETTORE DI ALIMENTAZIONE 12V	12V POWER JACK	1
9	X21.056.001	SCATOLA DI COMANDO (NON FORNITO)	SWITCH BOX (NOT SUPPLIED)	1
10	X96.061.000	ADESIVO SCATOLA COMANDO OLIO	ADHESIVE BOX	1
11	XDA.008.0AG	DADO AUTOBLOCCANTE M8 ALTO PG ZINC.	HIGH BIG LEAD M8 SELFLOCKING	1
12	XRP.008.000	RONDELLA PIANA D.8 6592 ZINC.	8 D. FLAT WASHER	1
13	XTE.008.025T	VITE TE M8X25	BOLT TE M8X25	1

Gli esplosi elencati di seguito sono relativi
a varianti o accessori a richiesta

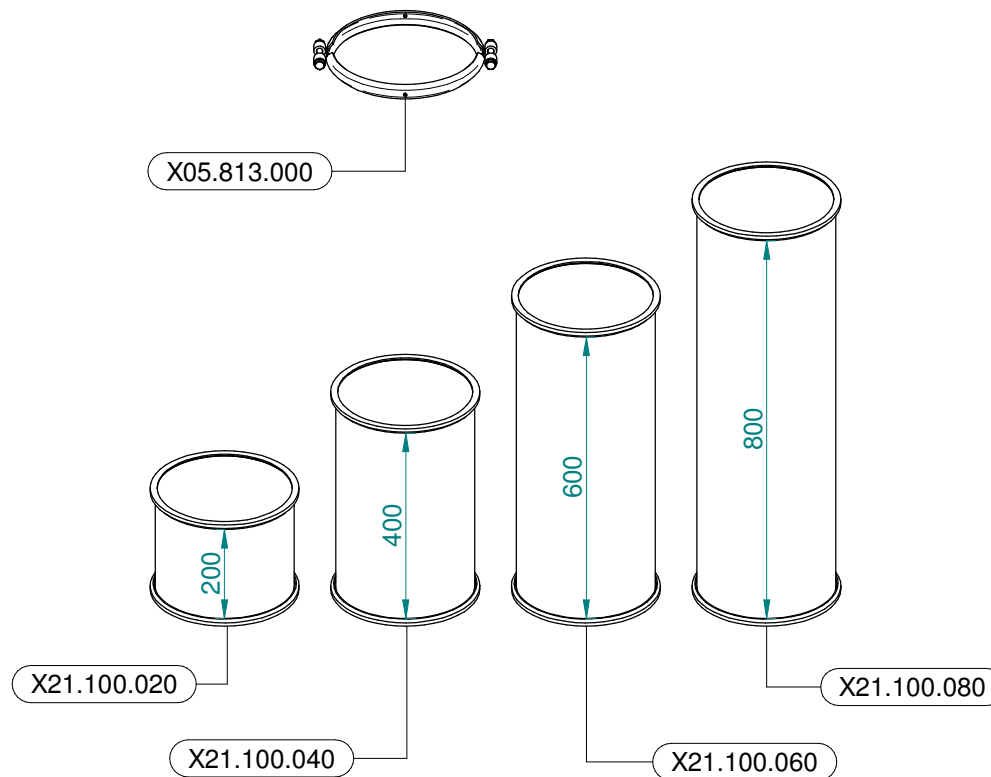
The exploded drawings listed below are related
to different versions or optional accessories

Le vues éclatées suivantes sont relatives
à des variantes ou à des accessoires optionnels

Dibujos de vista despiezada son relativos a
variantes o accesorios opcionales



Ø 175
 Plus 42 - 45 - 50
 Blitz 45 - 50
 Link 50



Ø 250
 Plus 55
 Blitz 55
 Link 55