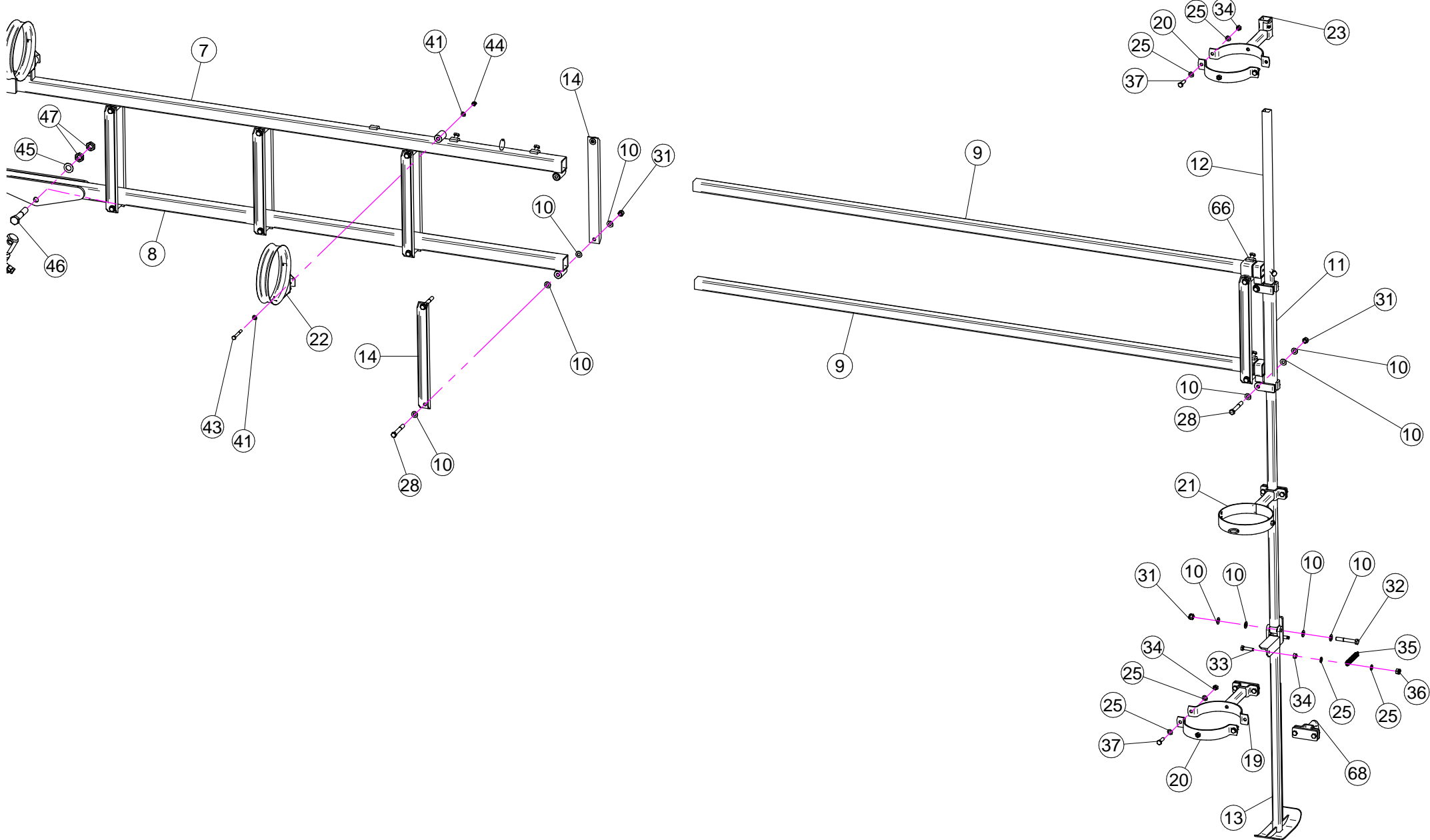
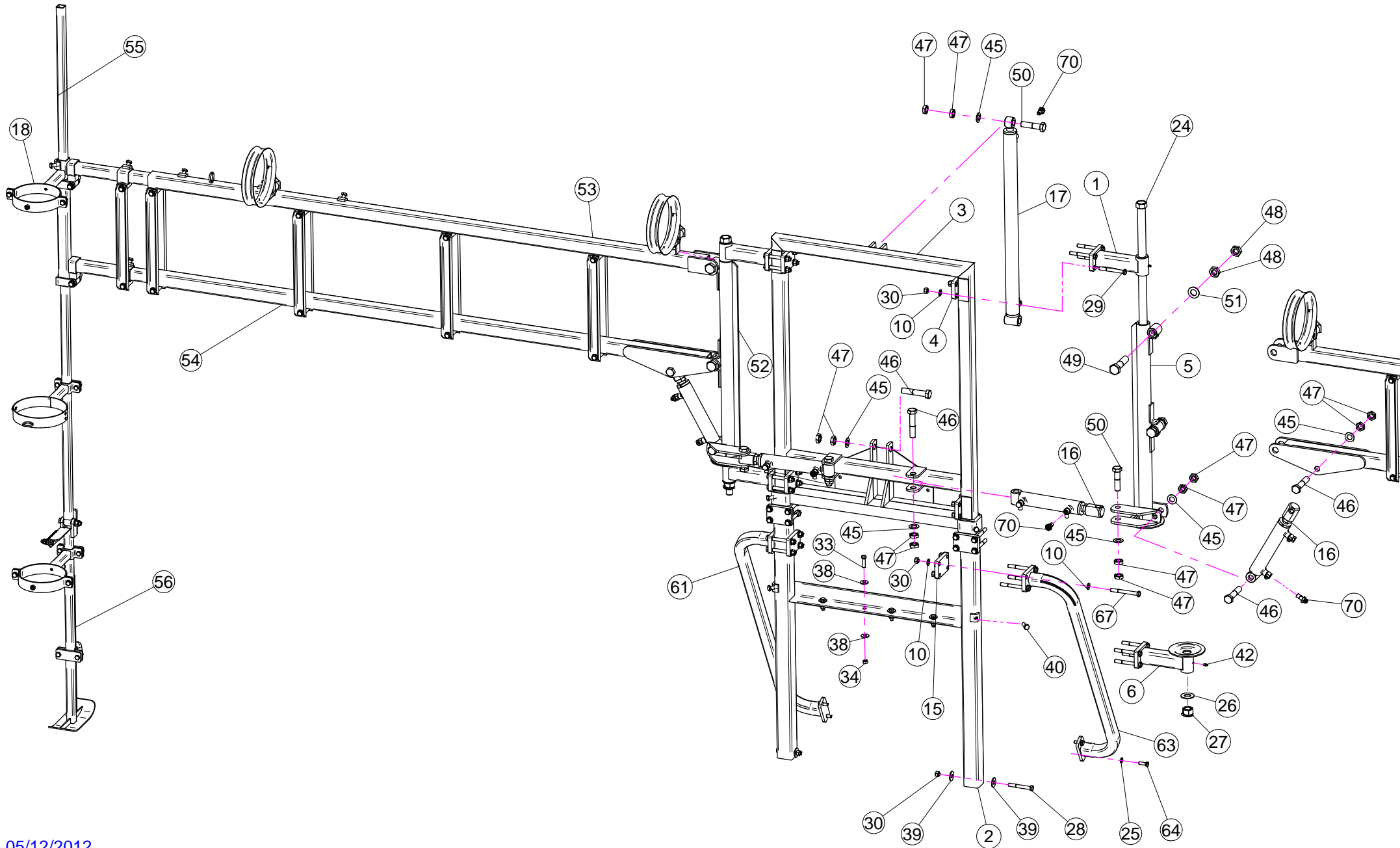


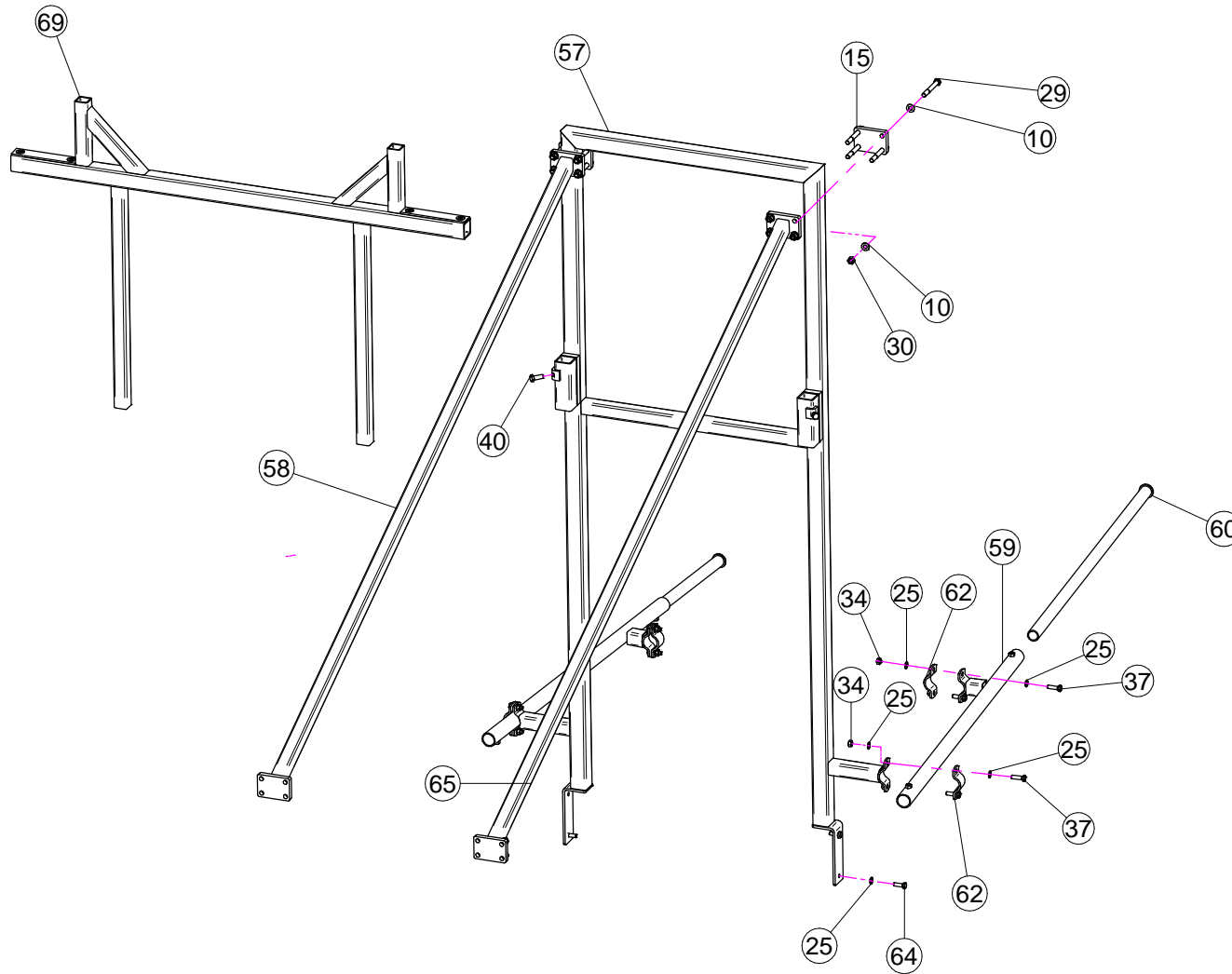
Sez. T06
Circuito idraulico
Plumbing of liquids

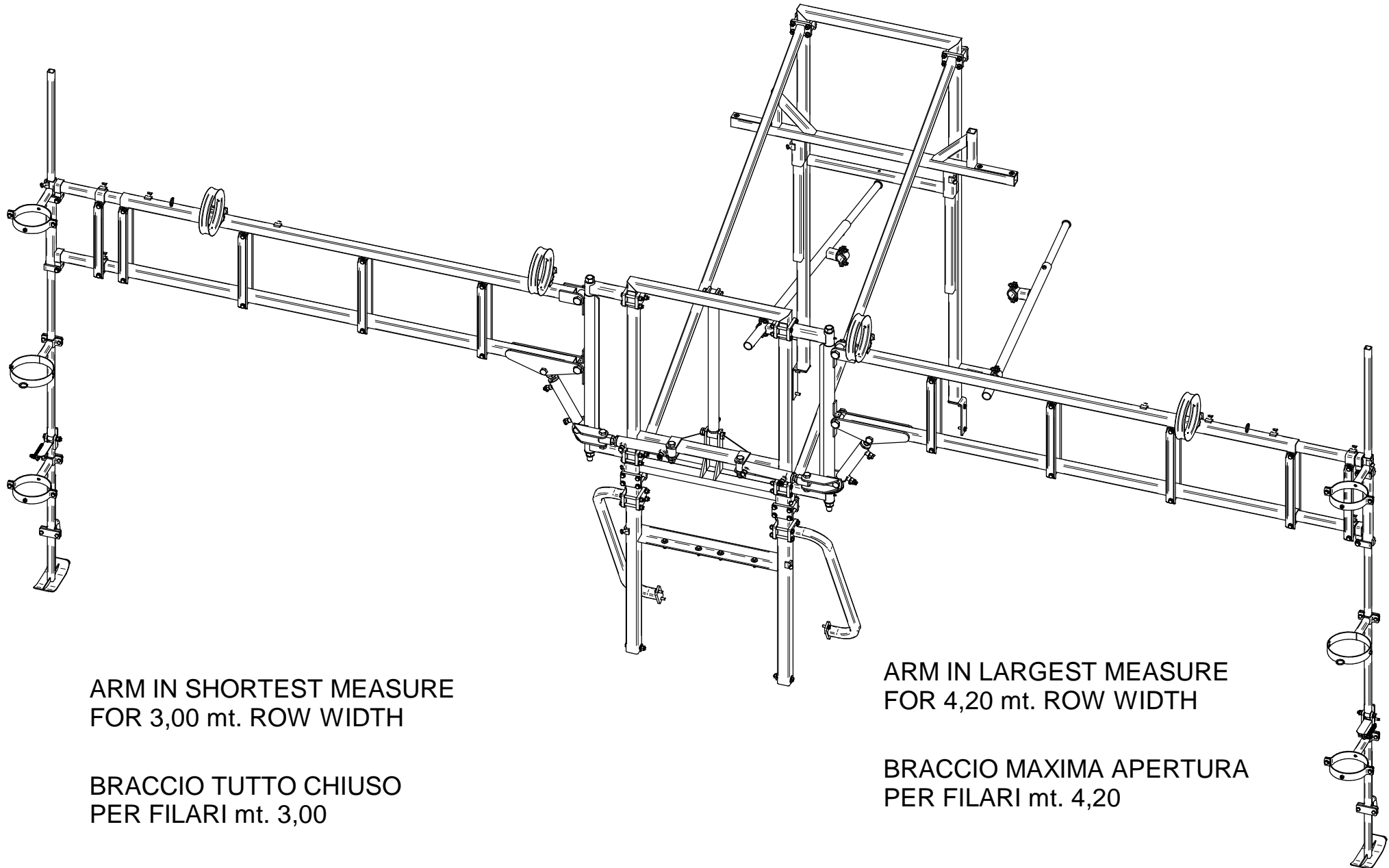
Sez. T03
Condotto dell'aria
Air duct

Sez. T01
Telaio
Frame

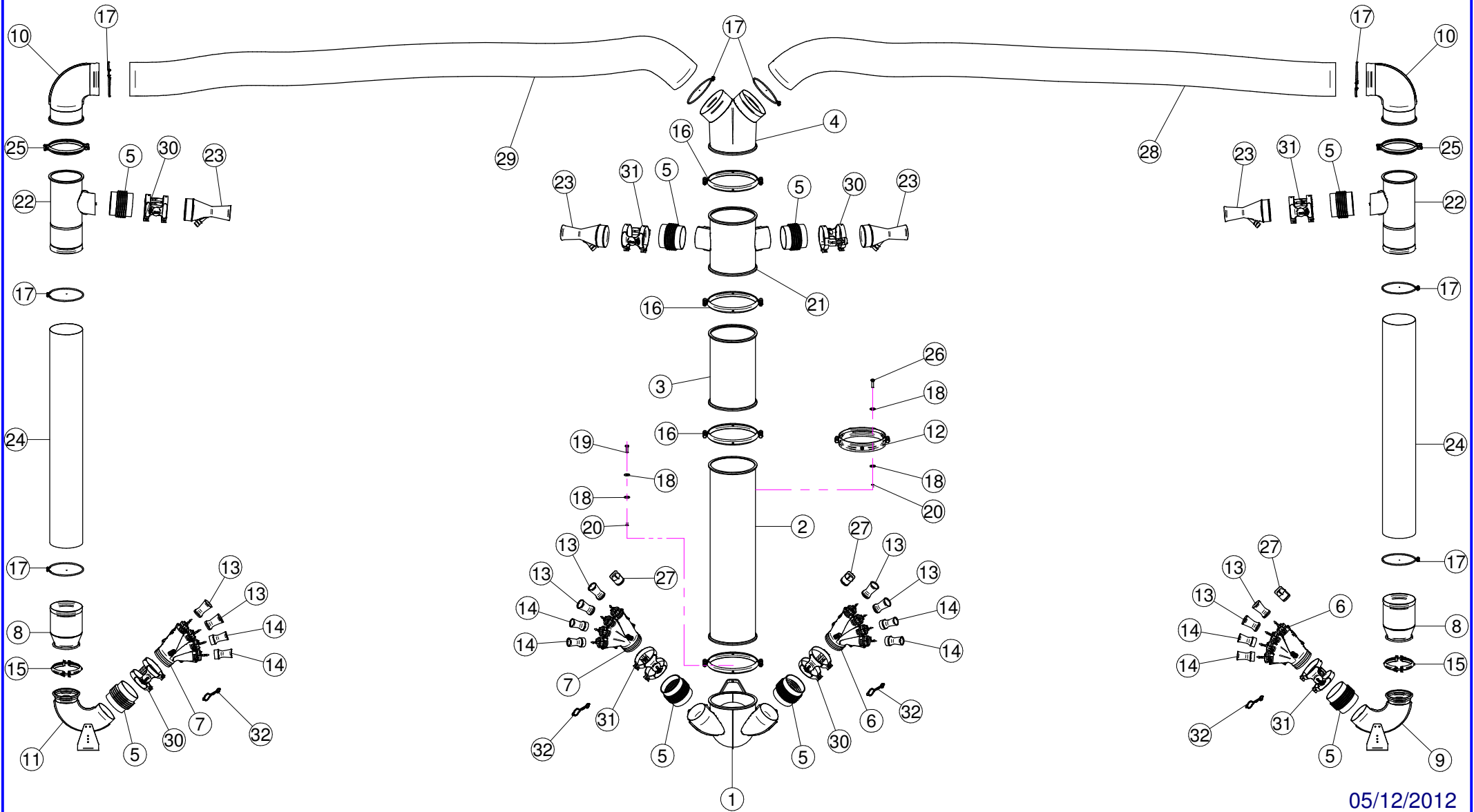




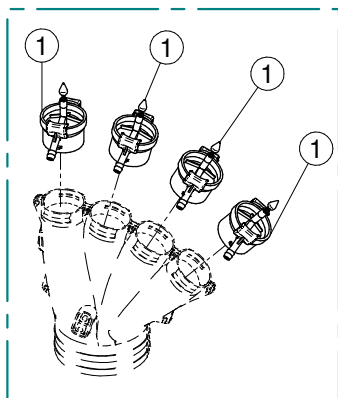




N°	Doc. Number	Titolo	Title	Q.tà	Note	N°	Doc. Number	Titolo	Title	Q.tà	Note
1	X20.939.000	SOSTEGNO TUBI ROTAZIONE BRACCI SENZA DISCO	KEEPING ARMS PIPES WITHOUT DISK	2		36	XDA.010.0AG	DADO AUTOBLOCCANTE M10	SELF LOCKING NUT M10	2	
2	X21.019.300	TELAIO FISSO	CENTRAL FRAME	1		37	XTE.010.035T	VITE TE 10 x 35	SCREW TE 10 x 35	16	
3	X21.024.300	TELAIO SCORREVOLE	SLIDING FRAME	1		38	XRP.010.030	RONDELLA PIANA D.10 x 30 mm	WASHER D.10 x 30 mm	8	
4	X20.937.000	LAMIERA FISSAGGIO TIRANTI	BRACKET	4		39	XRP.012.036	RONDELLA PIANA D12 X 36	WASHER D12 X 36	4	
5	X20.958.201	TUBO ROTAZIONE BRACCI DX	RIGHT ARMS ROTATION PIPE	1		40	XTE.012.030T	VITE TE 12 x 30	SCREW TE 12 x 30	24	
6	X20.939.100	SOSTEGNO TUBI ROTAZIONE BRACCI CON DISCO	KEEPING ARMS PIPES WITH DISK	2		41	XRP.008.000	RONDELLA PIANA D.8	WASHER D.8	10	
7	X21.023.200	BRACCIO LATERALE DESTRO SUPERIORE	HIGH RIGHT ARM	1		42	XID.006.001	INGRASSATORE DIRITTO M6	GREASER	2	
8	X21.022.300	BRACCIO LATERALE DESTRO INFERIORE	RIGHT SIDE ARM	1		43	XTE.008.070	VITE TE M8x70	SCREW TE M8x70	5	
9	X21.020.200	BRACCIO SCORREVOLE	SLIDING ARM	4		44	XDA.008.0AG	DADO AUTOBLOCCANTE M8	SELF LOCKING NUT M8	5	
10	XRP.012.000	RONDELLA PIANA D. 12	WASHER D. 12	162		45	XRP.020.000	RONDELLA PIANA D.20	WASHER D.20	10	
11	X20.884.101	SUPPORTO PALO SCORREVOLE	SLIDING POLE SUPPORT	2		46	XTE.020.100	VITE TE M 20 x 100	SCREW TE M20 x 100	7	
12	X21.027.000	PALO DI DISCESA SNODATO SUPERIORE DX	RIGHT HIGHER GOING-DOWN PIPE	1		47	XD0.20.5589G	DADO BASSO M20	LOWER NUT M20	16	
13	X20.948.002.Z	PALO DI DISCESA SNODATO INFERIORE DX ZINCATO	RIGHT LOWER GOING-DOWN PIPE ZINCED	1		48	XDO.24.5589G	DADO BASSO M24	LOWER NUT M24	8	
14	X20.879.200	LAMIERA COLLEGAMENTO BRACCI	UNION LEG LAMIN	18		49	XTE.024.100	VITE TE M24 x 100	SCREW TE M24 x 100	4	
15	X20.937.000	LAMIERA FISSAGGIO TELAIETTO SOSTEGNO BRACCI	BRACKET	6		50	XTE.020.080	VITE TE M20 x 80	SCREW TE M20 x 80	3	
16	X02.838.100C	MARTINETTO LATERALE CON REGOLATORE	SIDE JACK WITH REGULATOR	4		51	XRP.024.000	RONDELLA PIANA D.24	WASHER D.24	4	
17	X21.115.000	MARTINETTO COMPLETO D.50 CORSA 640 mm.	COMPLETE JACK D.50 STROKE 640 mm.	1		52	X20.959.201	TUBO ROTAZIONE BRACCI SX	LEFT ARM ROTATION PIPE	1	
18	X50.209.100	BRACCIO DI DISCESA SOSTEGNO TESTATA DX	RIGHT GOING DOWN ARM	1		53	X21.026.200	BRACCIO LATERALE SINISTRO SUPERIORE	HIGH LEFT ARM	1	
19	X50.209.200	BRACCIO DI DISCESA SOSTEGNO TESTATA	GOING-DOWN ARM	2		54	X21.025.300	BRACCIO LATERALE SINISTRO INFERIORE	LEFT SIDE ARM	1	
20	X02.986.002	SEMI FASCETTA SEMPLICE D.175 CON DADO M10	HALF CLAMP WITH NUT M10	4		55	X21.027.100	PALO DI DISCESA SNODATO SUPERIORE SX	LEFT HIGHER GOING-DOWN PIPE	1	
21	X50.211.000	STAFFA ATTACCO DISTRIBUTORE	BRACKET	2		56	X20.948.102.Z	PALO DI DISCESA SNODATO INFERIORE SX ZINCATO	LEFT LOWER GOING-DOWN PIPE ZINCED	1	
22	X50.040.025	ANELLO DI GUIDA IN ACCIAIO INOX	STAINLESS STEEL GUIDE RING	4		57	X50.226.101	ARCO DI ANCORAGGIO	TIE-ROD	1	
23	X50.209.000	BRACCIO DI DISCESA SOSTEGNO TESTATA SX	LEFT GOING DOWN ARM	1		58	X50.228.000	TIRANTE DI ANCORAGGIO SINISTRO	LEFT TIE-ROD	1	
24	X20.910.300	PERNO ROTAZIONE BRACCI	ARM PIN ROTATION	2		59	X50.231.000	TUBO DI ANCORAGGIO	ANCHOR TUBE	2	
25	XRP.010.000	RONDELLA PIANA D.10	WASHER D.10	44		60	X50.227.000	TAMPONE SCORREVOLE	SLIDING BUFFER	2	
26	XRP.024.000	RONDELLA PIANA D.24	WASHER D.24	2		61	X50.232.000	TIRANTE DI SOSTEGNO SINISTRO	LEFT TIE-ROD	1	
27	XDA.024.0AG	DADO AUTOBLOCCANTE M24	SELF LOCKING M24	2		62	XS0.493.000	CAVALLOTTO FISSAGGIO TUBI 1 1/4"	SHAPED PLATE FIXING	4	
28	XTE.012.090	VITE TE M12 x 90	SCREW TE M12 x 90	26		63	X50.232.100	TIRANTE DI SOSTEGNO DESTRO	RIGHT TIE-ROD	1	
29	XTE.012.100	VITE TE M12 x 100	SCREW TE M12 x 100	24		64	XTE.010.030T	VITE TE M10 x 30	SCREW TE M10 x 30	8	
30	XD0.12.5587G	DADO M12 PG UNI 5587	M12 NUT	42		65	X50.228.100	TIRANTE DI ANCORAGGIO DESTRO	RIGHT TIE-ROD	1	
31	XDA.012.0AG	DADO AUTOBLOCCANTE M12	SELF LOCKING NUT M12	26		66	X20.969.100	COLLEGAMENTO SCORREVOLE PER BRACCI	SLIDING UNION FOR ARMS	4	
32	XTE.012.080	VITE TE M12X80	BOLT TE M12X80	2		67	XTE.012.110	VITE TE M12 x 110	SCREW TE M12 x 110	16	
33	XTE.010.040T	VITE TE M10 x 40	SCREW TE M10 x 40	6		68	X20.943.100	AGGANCI BRACCI A RIPOSO	ARM BLOCK	2	
34	XD0.10.5587G	DADO M10	NUT M10	22		69	X50.230.001.Z	CAVALLETTO DI SOSTEGNO BRACCI A RIPOSO ZINCATO	ARM SUPPORT ZINCED	1	
35	XS0.480.000	MOLLA PER SERRANDA	SPRING	2		70	X20.718.000	REGOLATORE PORTATA IDRAULICA 1/4"	FLOW REGULATOR 1/4"	5	



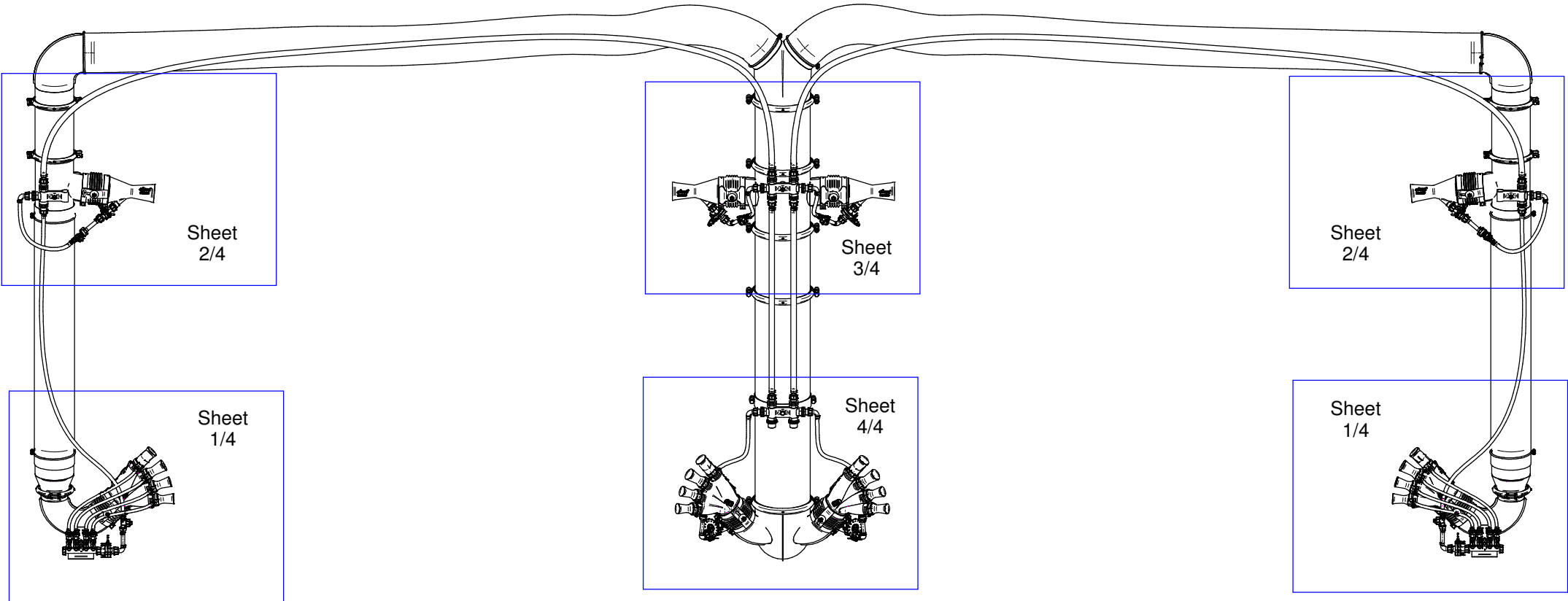
X20.014.000

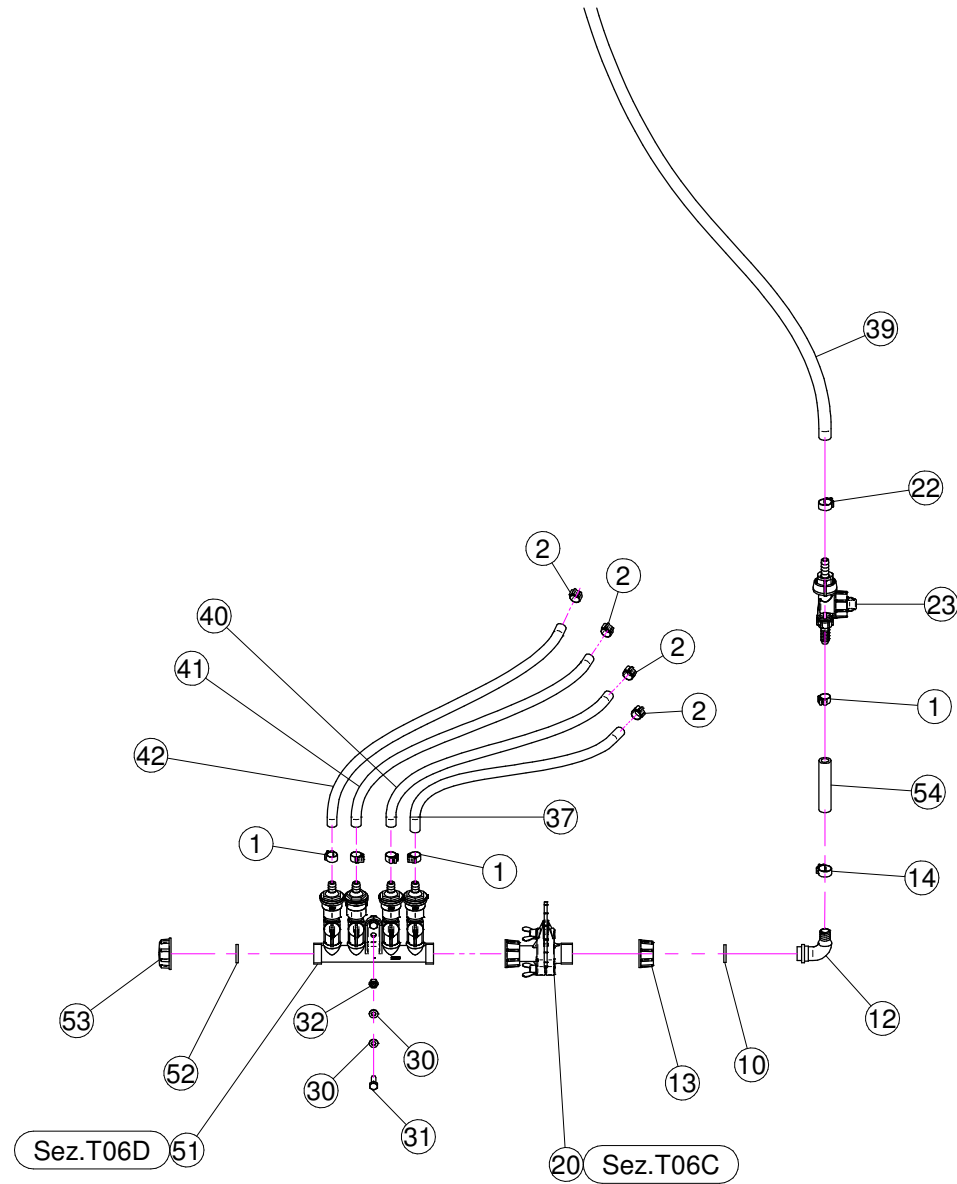


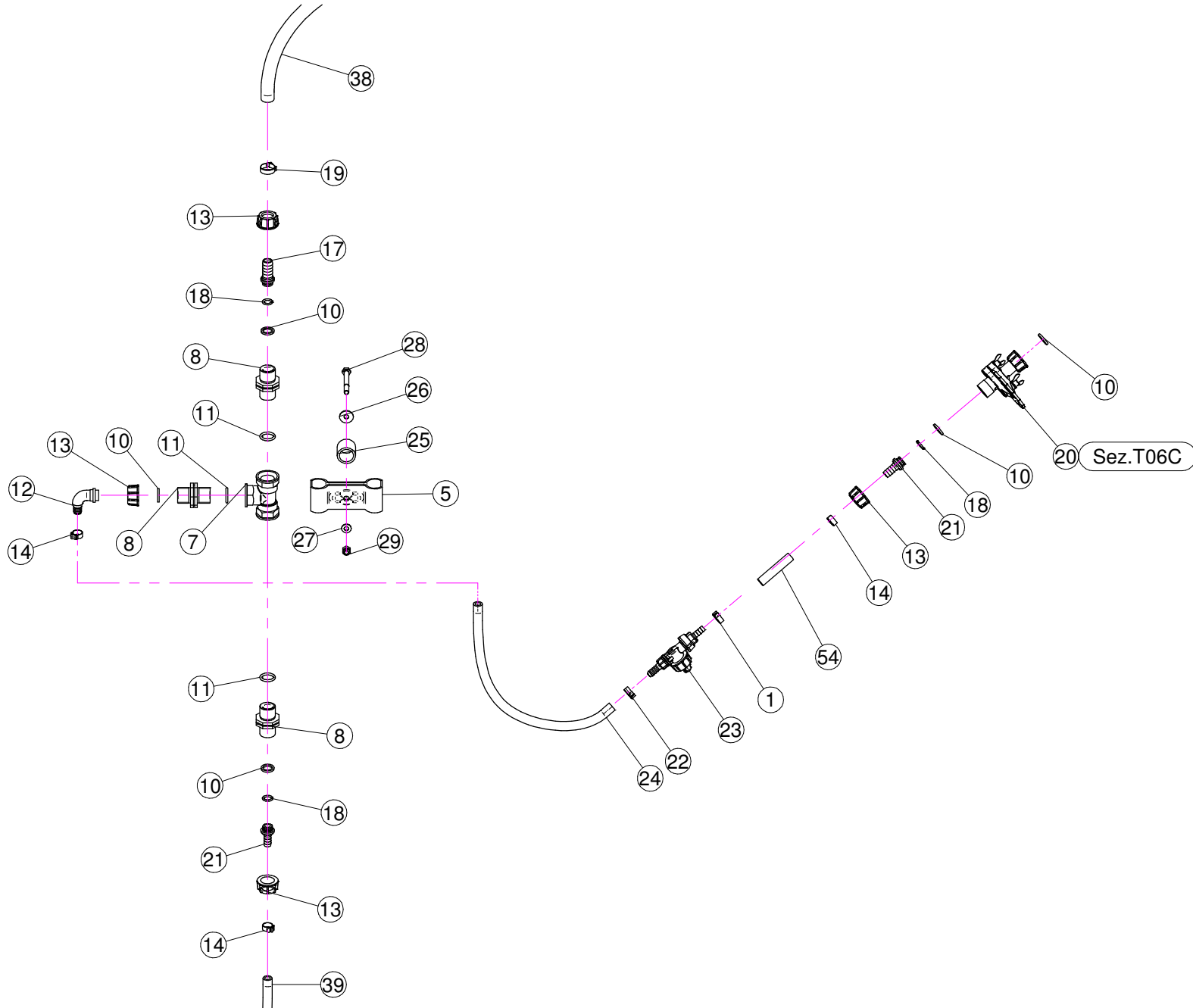
X20.014.000

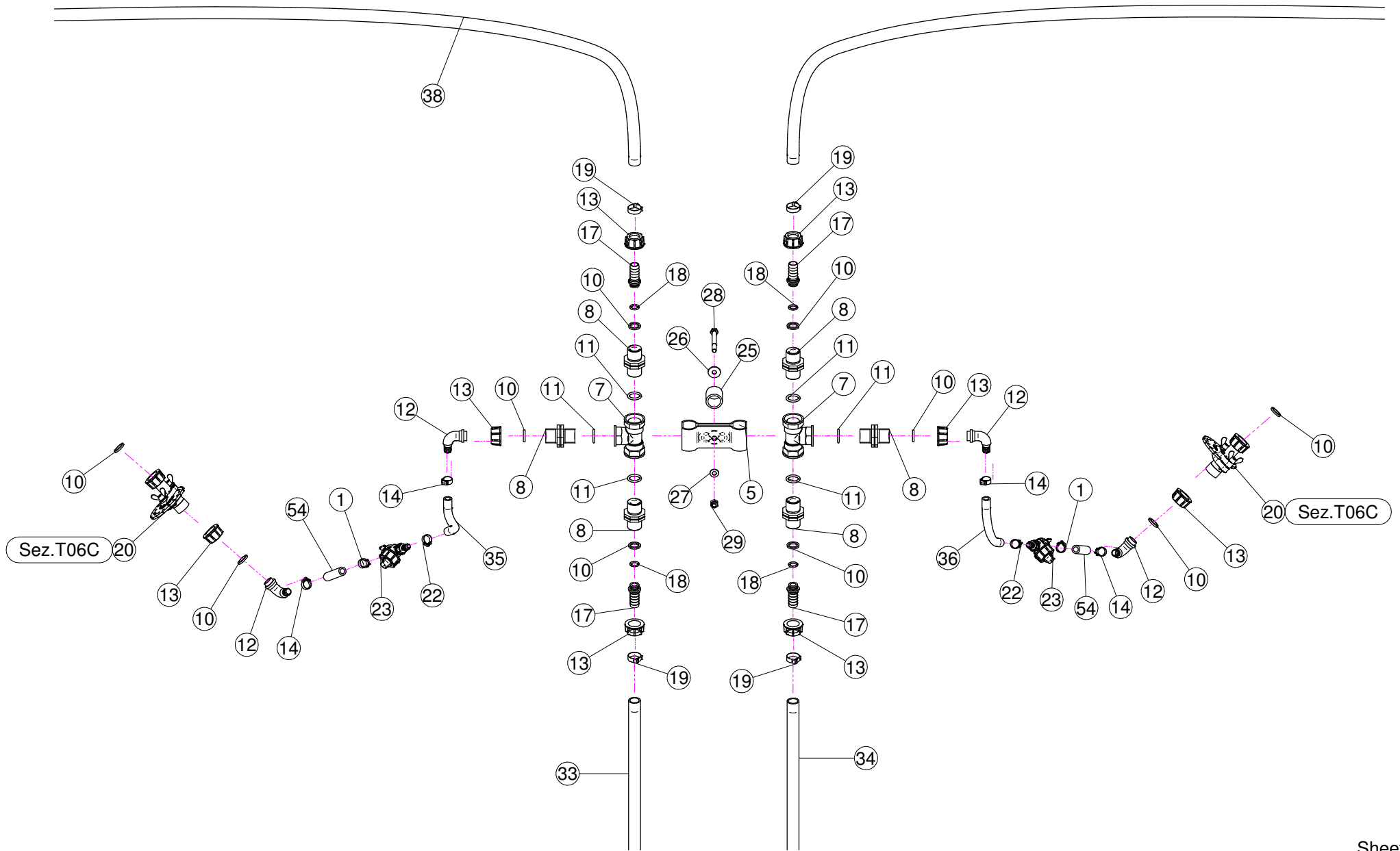
N°	Doc. Number	Titolo	Title	Q.tà	Note
1	X05.843.100	CORPO D.250 CON DUE USCITE D.120 SENZA PRESE D'ARIA	BODY D.250 WITH 2 OUTLETS D.120	1	
2	X50.075.000	PROLUNGA D.250 x 1000	EXTENSION D.250 x 1000	1	
3	X21.100.040	PROLUNGA D.250 x 400	EXTENSION D.250 x 400	1	
4	X20.649.000	CORPO D.250 CON 2 USCITE D.175	BODY D.250 WITH 2 OUTLETS D.175	1	
5	X02.021.000	MANICOTTO FLESSIBILE D.120	FLEXIBLE SLEEVE	8	
6	X20.014.000DX	MANO A 4 USCITE CON TUBETTI	FOUR OUTLETS	2	
7	X20.014.000SX	MANO A 4 USCITE CON TUBETTI	FOUR OUTLETS	2	
8	X02.749.100	RIDUZIONE DA D.175 A D.130 CON P.G.	RIDUCTION FROM D.175 TO D.130 MIT R.H.	2	
9	X04.845.400	CURVA A 130° D.120	ELBOW 130° D.120	1	
10	X20.650.200	CURVA D.175 90° CON PORTAGOMMA D.180	ELBOW D.175 90° WITH RUBBER HOLDER D.180	2	
11	X04.845.300	CURVA A 135° D.120	ELBOW 135° D.120	1	
12	X20.504.000	FASCETTA D.250 FISSAGGIO TESTATE	D.250 CLAMP HEADS FIXING	1	
13	X00.008.050	DIFFUSORE 8/50	NOZZLE 8/50	8	
14	X00.006.050	DIFFUSORE 6/50	NOZZLE 6/50	8	
15	X04.027.000	COLLARE PER TUBI D. 150	PIPE CLAMP D. 150	2	
16	X05.813.000	COLLARE D.275	CLAMP D.275	4	
17	XF0.180.000	FASCETTA UNIFILO D.180	CLAMP D.180	8	
18	XRP.010.030	RONDELLA PIANA D.10 x 30 mm	WASHER D.10 x 30 mm	6	
19	XTE.010.035T	VITE TE 10 x 35	SCREW TE 10 x 35	1	
20	XD0.10.5587G	DADO M10	NUT M10	3	
21	X20.653.000	TRONCHETTO D.250 CON DUE USCITE D.120	BODY D.250 WITH 2 OUTLETS D.120	1	
22	X20.651.100	TRONCHETTO D.175 CON UNA USCITA D.120	BODY D.175 WITH 1 OUTLET D.120	2	
23	X10.018.120	DIFFUSORE 18/120 CON TUBETTO	NOZZLE 18/120	4	
24	X02.388.125	TUBO SPIRALATO D.180 L=1250	HOSE D.180 L=1250	2	
25	X05.616.000	COLLARE PER TUBI D.175	PIPE CLAMP D.175	2	
26	XTE.010.040T	VITE TE M10 x 40	SCREW TE M10 x 40	2	
27	X02.127.000	TAPPO DI ATTACCO RAPIDO	CAP NOZZLE PLUG	3	
28	X02.388.400	TUBO SPIRALATO D.180 L=4000	HOSE D.180 L=4000	1	
29	X02.388.400	TUBO SPIRALATO D.180 L=4000	HOSE D.180 L=4000	1	
30	X21.080.000	COPPIA FASCETTE Ø 127 DESTRA	RIGHT CLAMP Ø 127	4	
31	X21.081.000	COPPIA FASCETTE Ø 127 SINISTRA	LEFT CLAMP Ø 127	4	
32	X20.697.000	FERMA DIFFUSORE	NOZZLE STOP	16	

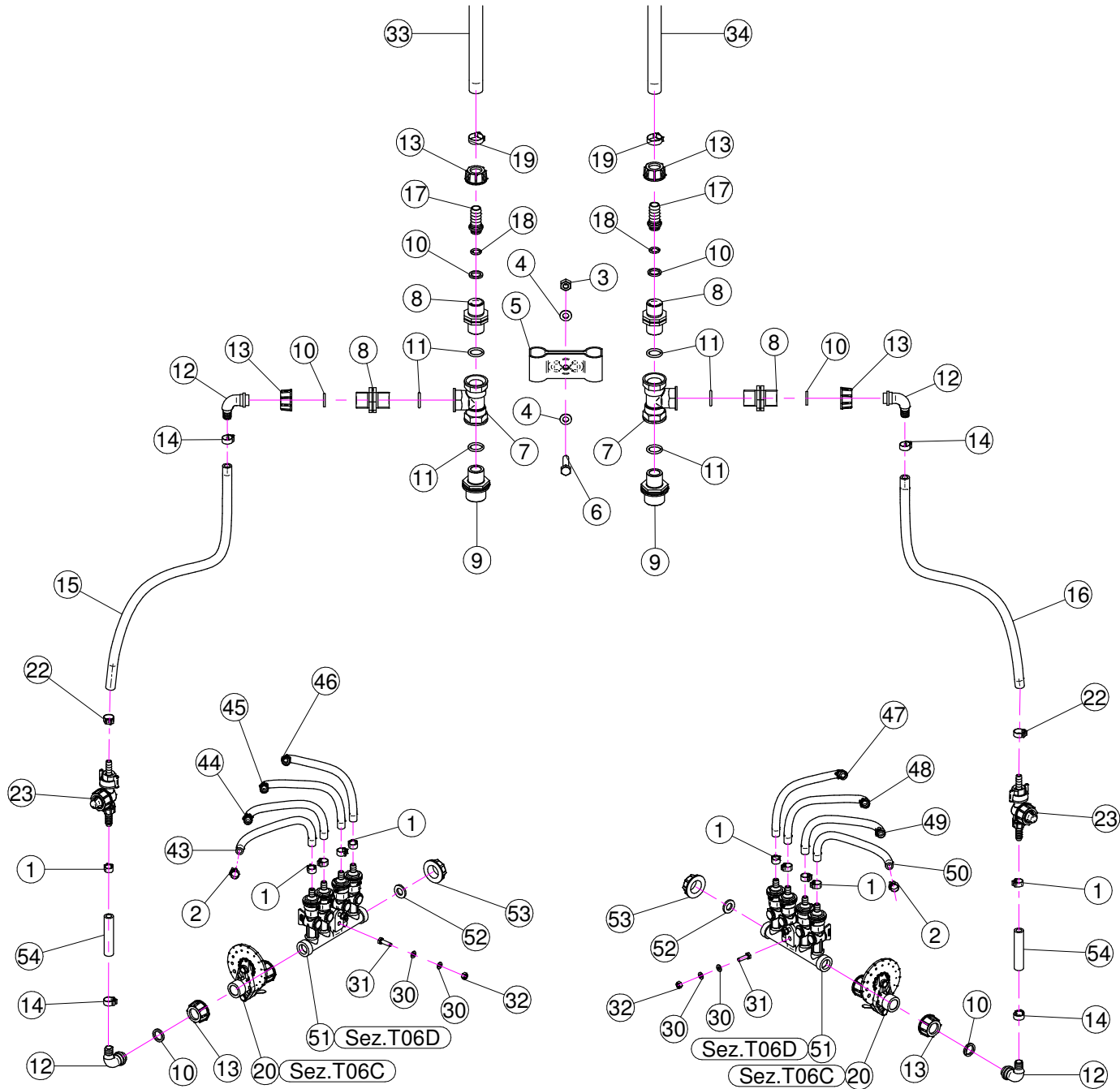
N°	Doc.Number	Titolo	Title	Q.tà
1	X20.016.01C	RACCORDO ATTACCO RAPIDO PORTA TUBETTO	PIPE WITH OLIVE	4





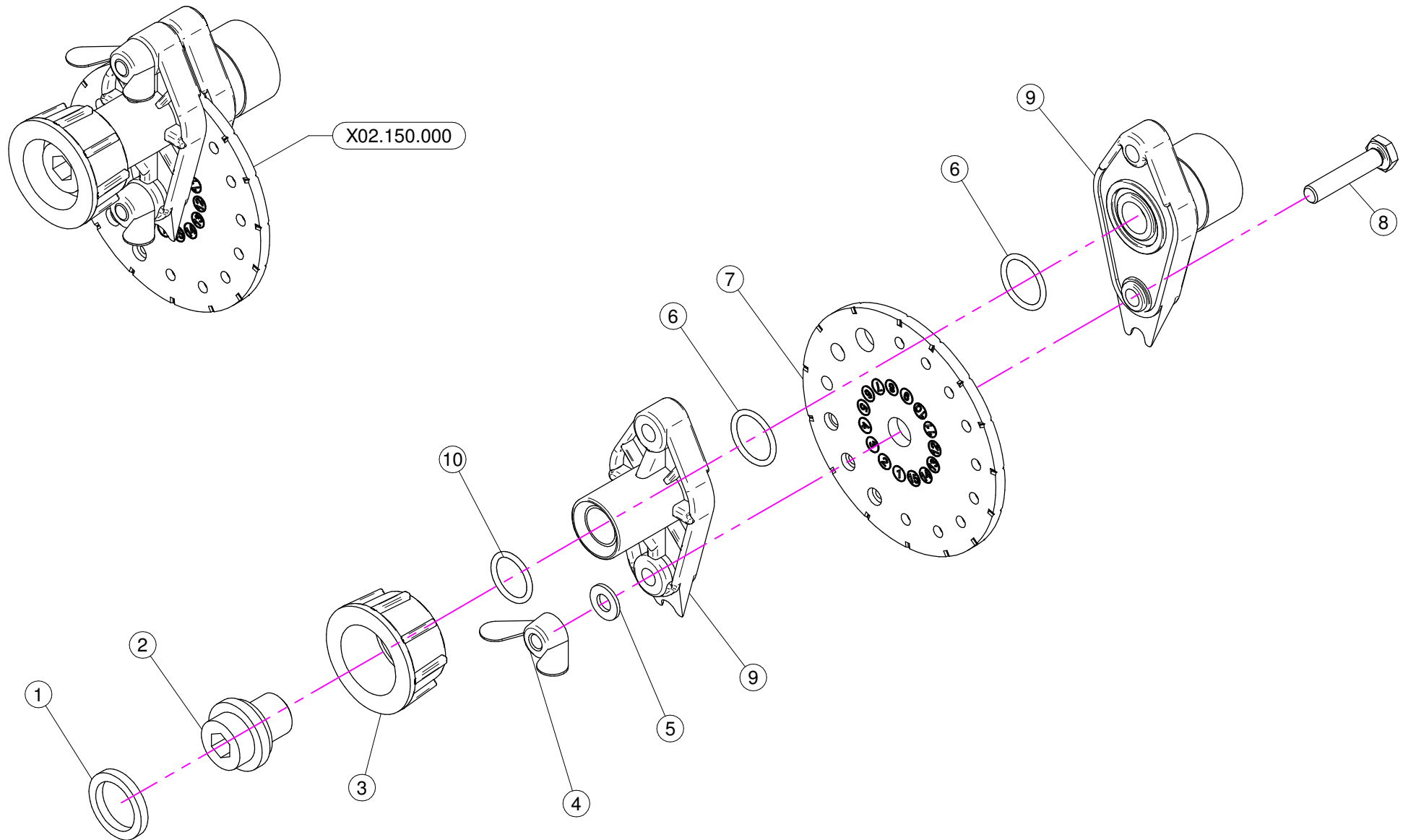






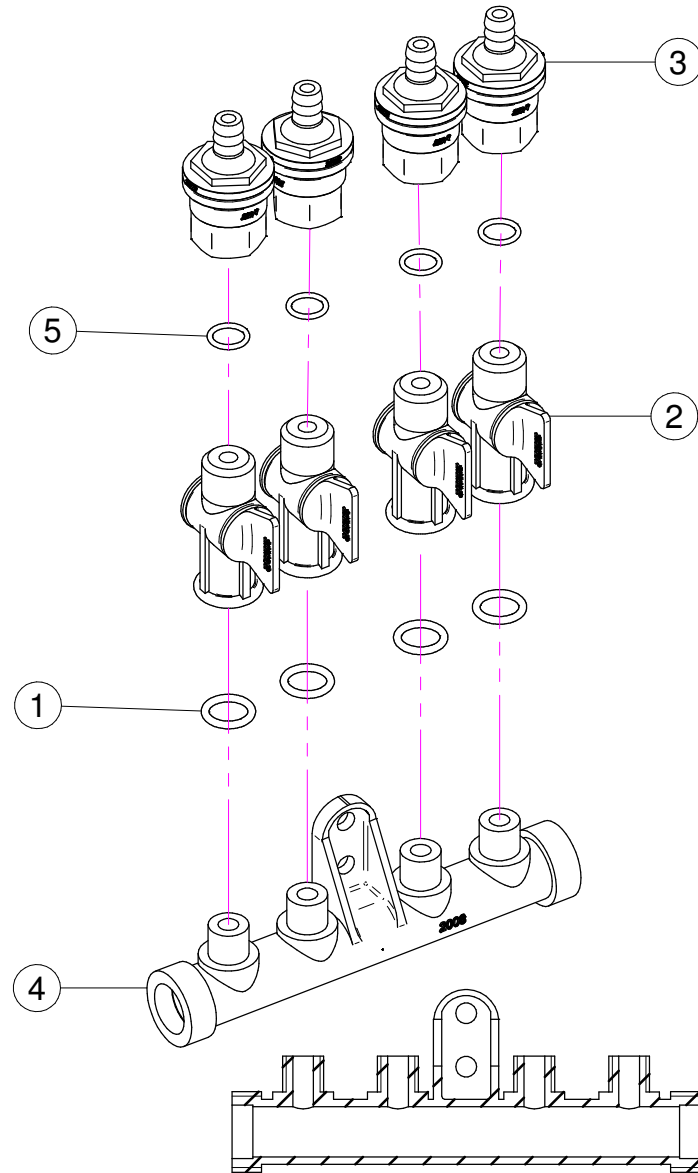
N°	Doc. Number	Titolo	Title	Q.tà	Note
1	XFC.013,5.015	FASCETTA COBRA SLO30710	KOBRA CLAMP	24	
2	XFC.012,5.014	FASCETTA COBRA SLO30705	KOBRA CLAMP	16	
3	XDA.010.0AG	DADO AUTOBLOCCANTE M10	SELF LOCKING NUT M10	1	
4	XRP.010.000	RONDELLA PIANA D.10	WASHER D.10	2	
5	X02.999.000	STAFFA FISSAGGIO RACCORDO A T	T UNION FIXING BRACKET	4	
6	XTE.010.040T	VITE TE M10 x 40	SCREW TE M10 x 40	1	
7	X02.396.000	RACCORDO A T 3/4" - 3/4" - 3/4" F.	UNION 3/4" - 3/4" - 3/4" F.	6	
8	X02.380.000	NIPPLO 3/4"	NIPPLE 3/4"	16	
9	X02.293.000	RIDUZIONE 1" M - 3/4" M	1" M - 3/4" M REDUCER NIPPLE	2	
10	X02.349.000	GUARNIZIONE PIANA D.17X23X3	17X23X3 FLAT GASKET	28	
11	XOR.004.081	OR D.20,22 x 3,53	20,22 x 3,53 O-RING GASKET	18	
12	X00.055.046R	RACCORDO CURVO P.G. D.14	CURVED UNION WITH R.H. D.14	12	
13	X00.055.045	GIRELLO 3/4" GAS	3/4" FLY NUT	24	
14	XFC.016,5.018	FASCETTA COBRA 16,5 - 18	KOBRA CLAMP 16,5 - 18	16	
15	X02.213.060	TUBO D.10 x 16 L=600	HOSE D.10 x 16 L=600	1	
16	X02.213.060	TUBO D.10 x 16 L=600	HOSE D.10 x 16 L=600	1	
17	X02.002.000	RACCORDO DIRITTO 3/4" P.G.18	STRAIGHT UNION 3/4" R.H.18	8	
18	XOR.000.117	OR D. 13,1x18,34x2,62	13,1x18,34x2,62 O-RING GASKET	12	
19	XFC.022,5.024	FASCETTA COBRA 22,5 - 24	KOBRA CLAMP 22,5 - 24	8	
20	X02.150.000	REGOLATORE A DISCO ROTANTE COMPLETO	ROTATION DISK REGULATION	8	
21	X02.122.000	RACCORDO A P.G. D.13	D.13 UNION	4	
22	XFC.015,5.017	FASCETTA COBRA SLO30720	KOBRA CLAMP	8	
23	X00.226.05C	GETTO ANTIGOCCIA DIRITTO COMPLETO	COMPLETE ANTIDROP	8	
24	X02.213.030	TUBO D.10 x 16 L=300	HOSE D.10 x 16 L=300	2	
25	X02.219.035	TUBO D.25 x 32 L=35	HOSE D.25 x 32 L=35	3	
26	XRP.008.024	RONDELLA PIANA LARGA D.8X24	WASHER D.8X24	3	
27	XRP.008.000	RONDELLA PIANA D.8	WASHER D.8	3	

N°	Doc. Number	Titolo	Title	Q.tà	Note
28	XTE.008.070	VITE TE M8x70	SCREW TE M8x70	3	
29	XDA.008.0AG	DADO AUTOBLOCCANTE M8	SELF LOCKING NUT M8	3	
30	XRP.006.000	RONDELLA PIANA D. 6	WASHER D.6	16	
31	XTE.006.020T	VITE TE M6 x 20	SCREW TE M6 x 20	8	
32	XD0.06.5588G	DADO M6	NUT M6	8	
33	X02.211.100	TUBO D.16x23 L=1000	HOSE D.16x23 L=1000	1	
34	X02.211.100	TUBO D.16x23 L=1000	HOSE D.16x23 L=1000	1	
35	X02.213.020	TUBO D.10x16 L=200	HOSE D.10x16 L=200	1	
36	X02.213.020	TUBO D.10x16 L=200	HOSE D.10x16 L=200	1	
37	X02.217.031	TUBO D.8 x 13 L=310	HOSE D.8 x 13 L=310	2	
38	X02.211.600	TUBO D.16 x 23 L=6000	HOSE D.16 x 23 L=6000	2	
39	X02.213.170	TUBO D.10 x 16 L=1700	HOSE D.10 x 16 L=1700	2	
40	X02.217.035	TUBO D.8 x 13 L=350	HOSE D.8 x 13 L=350	2	
41	X02.217.039	TUBO D.8 x 13 L=390	HOSE D.8 x 13 L=390	2	
42	X02.217.041	TUBO D.8 x 13 L=410	HOSE D.8 x 13 L=410	2	
43	X02.217.031	TUBO D.8 x 13 L=310	HOSE D.8 x 13 L=310	1	
44	X02.217.035	TUBO D.8 x 13 L=350	HOSE D.8 x 13 L=350	1	
45	X02.217.039	TUBO D.8 x 13 L=390	HOSE D.8 x 13 L=390	1	
46	X02.217.041	TUBO D.8 x 13 L=410	HOSE D.8 x 13 L=410	1	
47	X02.217.041	TUBO D.8 x 13 L=410	HOSE D.8 x 13 L=410	1	
48	X02.217.039	TUBO D.8 x 13 L=390	HOSE D.8 x 13 L=390	1	
49	X02.217.035	TUBO D.8 x 13 L=350	HOSE D.8 x 13 L=350	1	
50	X02.217.031	TUBO D.8 x 13 L=310	HOSE D.8 x 13 L=310	1	
51	X02.008.304C	DISTRIBUTORE LIQUIDI A 4 RUBINETTI	4 TAPS LIQUID MANIFOLD	4	
52	X02.030.010	GUARNIZIONE TAPPO DISTRIBUTORE	GASKET	4	
53	X02.182.000	TAPPO 3/4" FEMMINA	FEMALE 3/4" CAP	4	
54	X02.213.007	TUBO D.10x16 L=70	HOSE D.10x16 L=70	8	



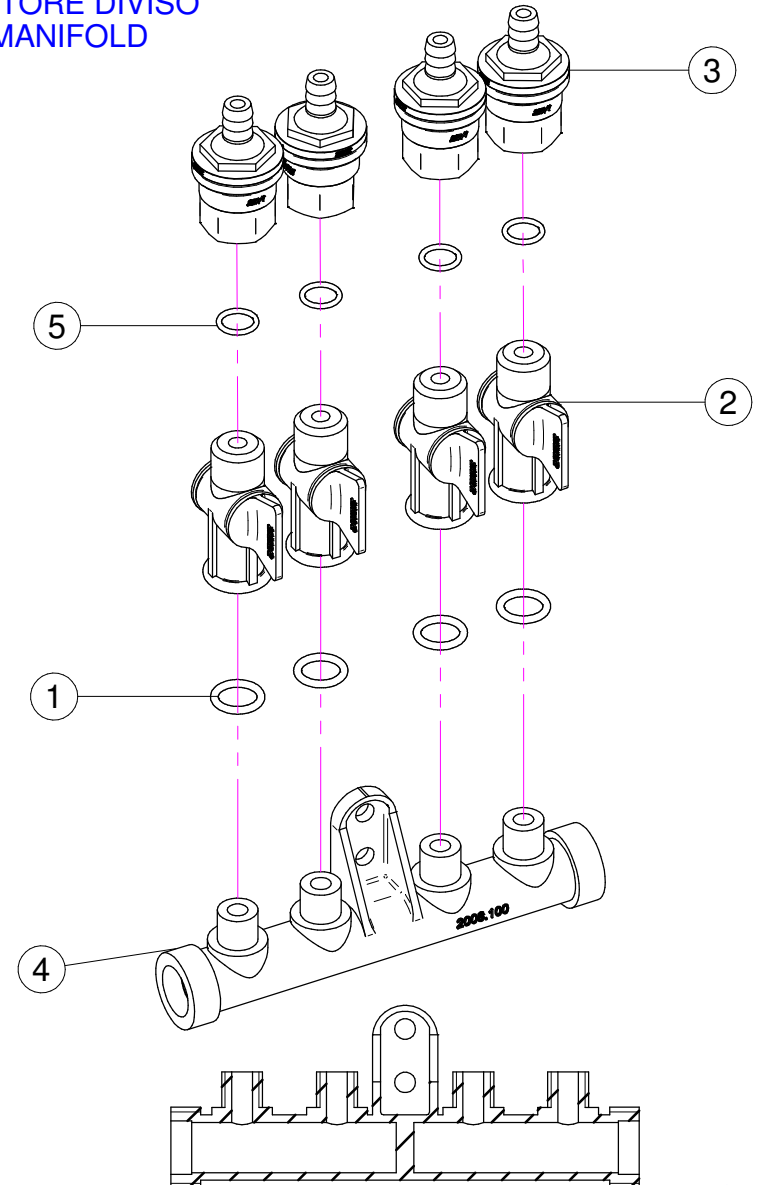
N°	Doc. Number	Titolo	Title	Q.tà	Note
1	X02.349.000	GUARNIZIONE PIANA D.17X23X3	17X23X3 FLAT GASKET	1	
2	X02.117.000	NIPPLO M14X1.5/D.17	ADAPTOR NIPPLE	1	
3	X00.055.045	GIRELLO 3/4" GAS	3/4" FLY NUT	1	
4	XDF.OTT.006	DADO AD ALETTE IN OTTONE M6	WING NUT M6	2	
5	XRP.006.000I	RONDELLA PIANA D. 6 INOX	INOX WASHER D.6	2	
6	XOR.002.062	OR D.15.6X1.78	D.15.6X1.78 OR	2	
7	X02.148.000	DISCO ROTANTE PER REGOLATORE	REGULATOR DISK	1	
8	XTE.006.030I	VITE TE M6X30 INOX	INOX M6X30 BOLT	2	
9	X02.147.500	COPPIA DI SEMICORPO REGOLATORE	REGULATOR HALF-BODY	1	
10	XOR.003.050	OR D.12.37x2.62	O-RING D.12.37x2.62	1	

X02.008.304C



X02.008.404C

DISTRIBUTORE DIVISO
DIVIDED MANIFOLD



X02.008.304C

N°	Doc. Number	Titolo	Title	Q.tà	Note
1	XOR.000.117	OR D. 13,1x18,34x2,62	13,1x18,34x2;62 O-RING GASKET	4	
2	X20.202.100	RUBINETTO P.G. D.10 F.1/4" GAS TAGLIATO	TAP ASSEMBLY	4	
3	X00.227.01C	DISPOSITIVO ANTIGOCCIA	ANTDRIP VALVE	4	
4	X02.008.000	DISTRIBUTORE LIQUIDO TESTATE	SPRAYHEADS LIQUID MANIFOLD	1	
5	XOR.002.043	OR 10.82X14.38X1.78 NBR70	10.82X14.38X1.78 NBR70 O-RING GASKET	4	

X02.008.404C

N°	Doc. Number	Titolo	Title	Q.tà	Note
1	XOR.000.117	OR D. 13,1x18,34x2,62	13,1x18,34x2;62 O-RING GASKET	4	
2	X20.202.100	RUBINETTO P.G. D.10 F.1/4" GAS TAGLIATO	TAP ASSEMBLY	4	
3	X00.227.01C	DISPOSITIVO ANTIGOCCIA	ANTDRIP VALVE	4	
4	X02.008.100	DISTRIBUTORE LIQUIDO TESTATE DIVISO	DIVIDED SPRAYHEADS LIQUID MANIFOLD	1	
5	XOR.002.043	OR 10.82X14.38X1.78 NBR70	10.82X14.38X1.78 NBR70 O-RING GASKET	4	