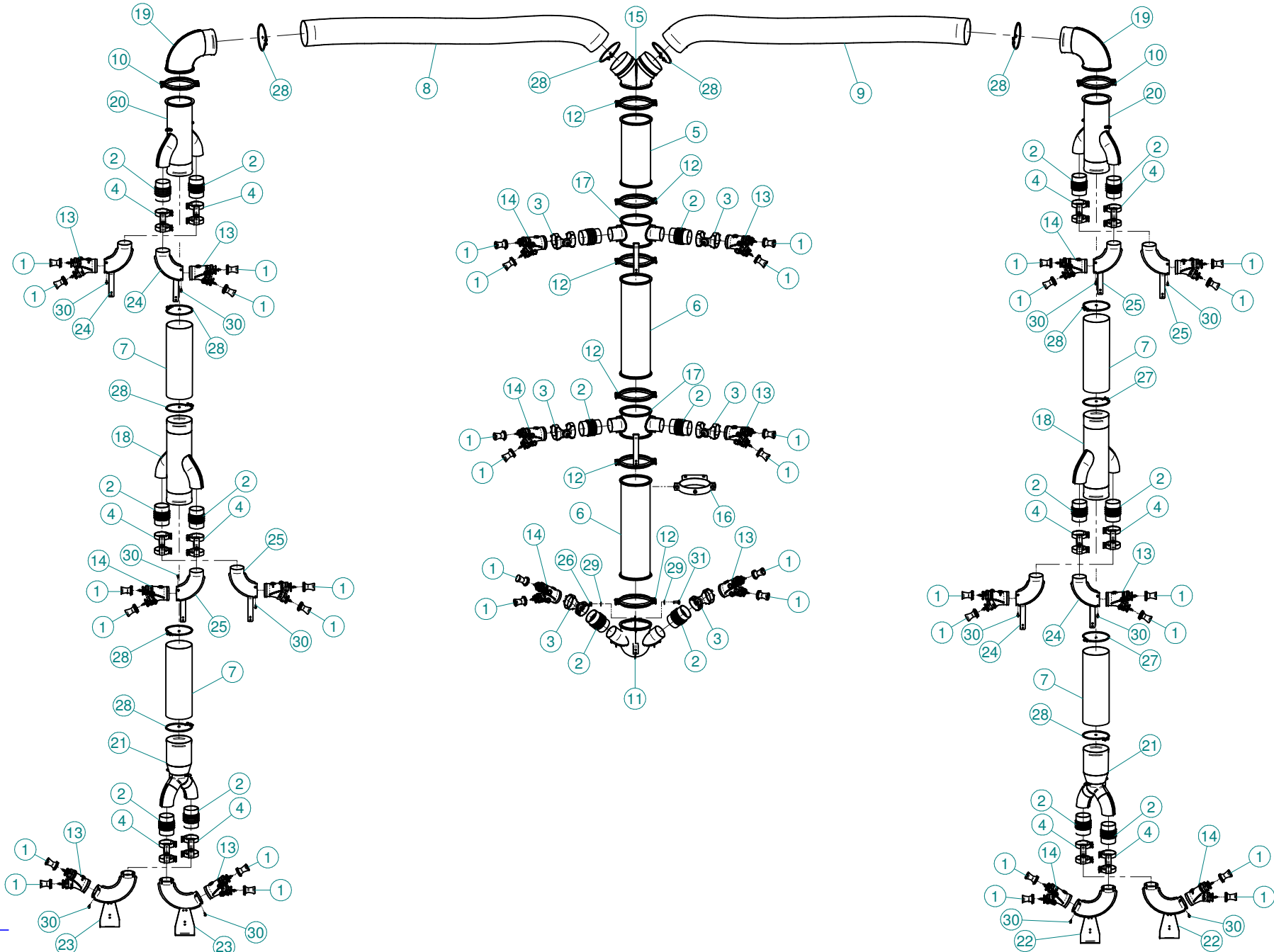
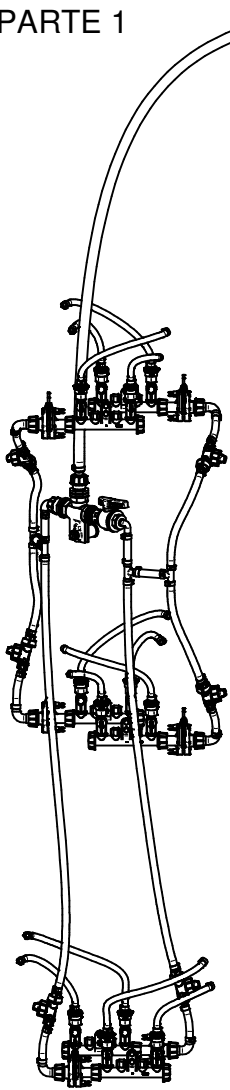


| N° | Doc. Number | Titolo | Title | Q.tà | N° | Doc. Number | Titolo | Title | Q.tà |
|----|------------------|--|------------------------------------|------|----|--------------|---|----------------------------------|------|
| 1 | X02.408.000 | RACCORDO DRITTO PER OCCHIO 1/4" | JACK EYE RIGHT UNION 1/4" | 5 | 48 | XDA.010.0BG | DADO AUTOBLOCCANTE M10 | SELF LOCKING NUT M10 | 2 |
| 2 | X02.471.000 | OCCHIO 1/4" PER MARTINETTO | JACK EYE 1/4" | 2 | 49 | XDA.012.0AG | DADO AUTOBLOCCANTE M12 | SELF LOCKING NUT M12 | 18 |
| 3 | X02.472.000 | RONDELLA DI RAME Ø 19x13,5x1,5 | COPPER WASHER Ø 19x13,5x1,5 | 24 | 50 | XDA.024.0AG | DADO AUTOBLOCCANTE M24 | SELF LOCKING M24 | 2 |
| 4 | X02.807.002 | SEMIFASCETTA D.150 CON DADO M10 | SEMICLAMP D.150 WITH NUT M10 | 4 | 51 | XDO.24.5589G | DADO BASSO M24 | LOWER NUT M24 | 8 |
| 5 | X02.838.201C(DX) | MARTINETTO COMPLETO CORSA L=156 | COMPLETE JACK | 2 | 52 | XID.006.001 | INGRASSATORE DIRITTO M6 | GREASER | 8 |
| 6 | X02.838.201C(SX) | MARTINETTO COMPLETO CORSA L=156 | COMPLETE JACK | 2 | 53 | XRP.008.000 | RONDELLA PIANA D.8 6592 ZINC. | 8 D. FLAT WASHER | 4 |
| 7 | X04.859.059 | CAVALLOTTO FISSAGGIO TUBI 1" | SHAPED PLATE FIXING | 2 | 54 | XRP.010.000 | RONDELLA PIANA D.10 6592 ZINC. | WASHER Ø 10 | 40 |
| 8 | X20.718.000 | REGOLATORE PORTATA IDRAULICA 1/4" | FLOW REGULATOR 1/4" | 5 | 55 | XRP.010.030 | RONDELLA PIANA F.LARGA D.10X30 ZINC. | 10X30mm D. LARGE THREAD FLAT | 8 |
| 9 | X20.879.200 | LAMIERA COLLEGAMENTO BRACCI | UNION LEG LAMIN | 10 | 56 | XRP.012.000 | RONDELLA PIANA Ø12 | WASHER Ø12 | 129 |
| 10 | X20.884.101 | SUPPORTO PALO SCORREVOLE | SLIDING POLE SUPPORT | 2 | 57 | XRP.012.036 | RONDELLA PIANA D12 X 36 | WASHER D12 X 36 | 4 |
| 11 | X20.910.300 | PERNO ROTAZIONE BRACCI | ARM PIN ROTATION | 2 | 58 | XRP.020.000 | RONDELLA PIANA D.20 | WASHER D.20 | 10 |
| 12 | X20.925.000 | BRACCIO DI DISCESA SOSTEGNO TESTATA SX | LEFT GOING DOWN ARM | 1 | 59 | XRP.024.000 | RONDELLA PIANA D.24 | WASHER D.24 | 2 |
| 13 | X20.925.300 | BRACCIO DI DISCESA SOSTEGNO TESTATA | GOING-DOWN ARM | 2 | 60 | XRP.024.000 | RONDELLA PIANA D.24 | WASHER D.24 | 4 |
| 14 | X20.926.000 | BRACCIO DI DISCESA SOSTEGNO TESTATA | GOING DOWN ARM | 1 | 61 | XS0.480.000 | MOLLA PER SERRANDA | SPRING | 2 |
| 15 | X20.937.000 | PIASTRA FISSAGGIO TELAIETTO SOSTEGNO BRACCI | BRACKET | 6 | 62 | XS0.493.000 | CAVALLOTTO FISSAGGIO CERCHIO PROTEZIONE | SHAPED PLATE FIXING BUMPER | 2 |
| 16 | X20.937.001 | PIASTRA FISSAGGIO SUPPORTO BRACCI | BRACKET | 4 | 63 | XTE.008.070 | VITE TE UNI 5737-65 M8x70-8.8 | SCREW TE UNI 5737-65 M8x70-8.8 | 2 |
| 17 | X20.939.500 | SUPPORTO TUBI ROTAZIONE BRACCI | KEEPING ARMS PIPES | 2 | 64 | XTE.010.030T | VITE TE UNI 5739-65 M10x30-8.8 | SCREW TE UNI 5739-65 M10x30-8.8 | 8 |
| 18 | X20.939.600 | SUPPORTO TUBI ROTAZIONE BRACCI CON DISCO | KEEPING ARMS PIPES WITH DISK | 2 | 65 | XTE.010.035T | VITE TE UNI 5739-65 M10x35-8.8 | SCREW TE UNI 5739-65 M10x35-8.8 | 16 |
| 19 | X20.943.100C | APPOGGIO BRACCI A RIPOSO COMPLETO | COMPLETE ARM BLOCK | 2 | 66 | XTE.010.040T | VITE TE UNI 5739-65 M10x40-8.8 | SCREW TE UNI 5739-65 M10x40-8.8 | 6 |
| 20 | X20.948.002.Z | PALO DI DISCESA SNODATO INFERIORE DX ZINCATO | RIGHT LOWER GOING-DOWN PIPE ZINCED | 1 | 67 | XTE.012.030T | VITE TE UNI 5739-65 M12x30-8.8 | SCREW TE UNI 5739-65 M12x30-8.8 | 24 |
| 21 | X20.948.102.Z | PALO DI DISCESA SNODATO INFERIORE SX ZINCATO | LEFT LOWER GOING-DOWN PIPE ZINCED | 1 | 68 | XTE.012.080 | VITE TE M12X80 5737 ZINC. | BOLT TE M12X80 5737 | 2 |
| 22 | X20.958.201 | TUBO ROTAZIONE BRACCI DX | RIGHT ARMS ROTATION PIPE | 1 | 69 | XTE.012.090 | VITE TE UNI 5737-65 M12x90-8.8 | SCREW TE UNI 5737-65 M12x90-8.8 | 18 |
| 23 | X20.959.201 | TUBO ROTAZIONE BRACCI SX | LEFT ARM ROTATION PIPE | 1 | 70 | XTE.012.100 | VITE TE UNI 5737-65 M12x100-8.8 | SCREW TE UNI 5737-65 M12x100-8.8 | 24 |
| 24 | X20.969.100 | COLLEGAMENTO SCORREVOLE PER BRACCI | SLIDING UNION FOR ARMS | 4 | 71 | XTE.012.110 | VITE TE UNI 5737-65 M12x110-8.8 | SCREW TE UNI 5737-65 M12x110-8.8 | 16 |
| 25 | X21.019.500 | TELAIO FISSO | CENTRAL FRAME | 1 | 72 | XTE.020.080 | VITE TE UNI 5737-65 M20x80-8.8 | SCREW TE UNI 5737-65 M20x80-8.8 | 3 |
| 26 | X21.020.401 | BRACCIO SCORREVOLE | SLIDING ARM | 4 | 73 | XTE.020.100 | VITE TE UNI 5737-65 M20x100-8.8 | SCREW TE UNI 5737-65 M20x100-8.8 | 7 |
| 27 | X21.022.500 | BRACCIO LATERALE DESTRO INFERIORE | RIGHT SIDE ARM | 1 | 74 | XTE.024.100 | VITE TE UNI 5737-65 M24x100-8.8 | SCREW TE UNI 5737-65 M24x100-8.8 | 4 |
| 28 | X21.023.400 | BRACCIO LATERALE DESTRO SUPERIORE | HIGH RIGHT ARM | 1 | | | | | |
| 29 | X21.024.500 | TELAIO SCORREVOLE | SLIDING FRAME | 1 | | | | | |
| 30 | X21.025.500 | BRACCIO LATERALE SINISTRO INFERIORE | LEFT SIDE ARM | 1 | | | | | |
| 31 | X21.026.400 | BRACCIO LATERALE SINISTRO SUPERIORE | HIGH LEFT ARM | 1 | | | | | |
| 32 | X21.027.000 | PALO DI DISCESA SNODATO SUPERIORE DX | RIGHT HIGHER GOING-DOWN PIPE | 1 | | | | | |
| 33 | X21.027.100 | PALO DI DISCESA SNODATO SUPERIORE SX | LEFT HIGHER GOING-DOWN PIPE | 1 | | | | | |
| 34 | X21.115.000 | MARTINETTO COMPLETO D.50 CORSA 640 mm. | COMPLETE JACK D.50 STROKE 640 mm. | 1 | | | | | |
| 35 | X50.040.025 | ANELLO DI GUIDA IN ACCIAIO INOX | STAINLESS STEEL GUIDE RING | 2 | | | | | |
| 36 | X50.211.000 | STAFFA ATTACCO DISTRIBUTORE | BRACKET | 2 | | | | | |
| 37 | X50.229.800 | TIRANTE | TIE ROD | 1 | | | | | |
| 38 | X50.229.900 | TIRANTE | TIE ROD | 1 | | | | | |
| 39 | X50.231.300 | TUBO DI ANCORAGGIO | ANCHOR TUBE | 2 | | | | | |
| 40 | X50.232.600 | TIRANTE DI SOSTEGNO SINISTRO | LEFT TIE-ROD | 1 | | | | | |
| 41 | X50.232.700 | TIRANTE DI SOSTEGNO DESTRO | RIGHT TIE-ROD | 1 | | | | | |
| 42 | X50.260.000.Z | STAFFA APPOGGIO BRACCI A RIPOSO ZINCATO | BRACKET FOR ARMS IN RESTING ZINCED | 1 | | | | | |
| 43 | X50.485.000 | ARCO DI ANCORAGGIO | TIE-ROD | 1 | | | | | |
| 44 | XD0.10.5587G | DADO M10 6S PG 5587 ZINC. | M10 6S BIG LEAD NUT 5587 | 22 | | | | | |
| 45 | XD0.12.5587G | DADO M12 PG UNI 5587 | M12 NUT | 42 | | | | | |
| 46 | XD0.20.5589G | DADO BASSO M20 | LOWER NUT M20 | 20 | | | | | |
| 47 | XDA.008.0AG | DADO AUTOBLOCCANTE M8 ALTO PG ZINC. | HIGH BIG LEAD M8 SELFLOCKING | 2 | | | | | |

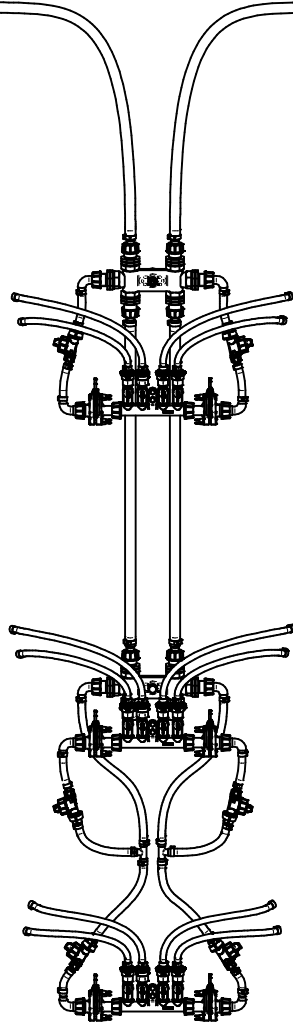


| N° | Doc. Number | Titolo | Title | Q.tà |
|----|---------------|---|---|------|
| 1 | X00.003.5.50 | DIFFUSORE 3,5/50 | NOZZLE 3,5/50 | 36 |
| 2 | X02.020.000 | MANICOTTO FLESSIBILE Ø 80 x 115 | FLEXIBLE SLEEVE Ø 80 x 115 | 18 |
| 3 | X02.046.000 | COPPIA FASCETTE Ø 85 | CLAMP Ø 85 | 6 |
| 4 | X02.046.100 | FASCETTA D.85 x 115 | CLAMP D.85 x 115 | 12 |
| 5 | X02.187.000 | PROLUNGA Ø 175 X 400 | EXTENSION D.175 X 400 | 1 |
| 6 | X02.188.000 | PROLUNGA Ø175 X 600 | EXTENSION Ø 175 X 600 | 2 |
| 7 | X02.273.055 | TUBO SPIRALATO D.150 L=550 | HOSE D.150 L=550 | 4 |
| 8 | X02.273.250 | TUBO SPIRALATO Ø150 L=2500 | HOSE Ø150 L=2500 | 1 |
| 9 | X02.273.250 | TUBO SPIRALATO Ø150 L=2500 | HOSE Ø150 L=2500 | 1 |
| 10 | X04.540.000 | COLLARE PER TUBI Ø 150 | PIPE CLAMP Ø 150 | 2 |
| 11 | X05.615.300 | CURVA D.175 90° CON 2 CURVE DI USCITA D80 | ELBOW D.175 90° | 1 |
| 12 | X05.616.000 | COLLARE PER TUBI Ø 175 | PIPE CLAMP Ø 175 | 6 |
| 13 | X20.221.100DX | MANO Ø 80 A DUE USCITE | TWO OUTLETS BODY | 9 |
| 14 | X20.221.100SX | MANO Ø 80 A DUE USCITE | TWO OUTLETS BODY | 9 |
| 15 | X20.481.000 | CORPO D.175 CON 2 USCITE D.150 | BODY D.175 WITH 2 OUTLETS D.150 | 1 |
| 16 | X20.503.000 | FASCETTA Ø 175 FISSAGGIO TESTATE | Ø 175 CLAMP HEADS FIXING | 1 |
| 17 | X20.890.300 | TRONCHETTO Ø 175 L=150 CON 2 USCITE Ø 80 | EXTENSION Ø 175 L=150 WITH 2 OUTLETS Ø 80 | 2 |
| 18 | X20.894.600 | CORPO D.150 CON 2 USCITE D.80 | BODY D.150 WITH 2 OULETS D.80 | 2 |
| 19 | X20.894.801 | CURVA 90° CON P.G.150 | ELBOW 90° WITH R.H.150 | 2 |
| 20 | X20.894.802 | CORPO D.150 CON DUE USCITE D.80 | BODY D.150 WITH TWO OUTLETS D.80 | 2 |
| 21 | X20.896.000 | CORPO INFERIORE D.175 CON 2 USCITE D.80 | LOWER BODY D.175 WITH 2 OUTLETS D.80 | 2 |
| 22 | X20.897.100 | CURVA D.80 A 120° | ELBOW | 2 |
| 23 | X20.897.200 | CURVA D.80 A 120° | ELBOW | 2 |
| 24 | X20.897.300 | CURVA D.80 A 90° | ELBOW | 4 |
| 25 | X20.897.400 | CURVA D.80 A 90° | ELBOW | 4 |
| 26 | XD0.10.5587G | DADO M10 6S PG 5587 ZINC. | M10 6S BIG LEAD NUT 5587 | 1 |
| 27 | XF0.150.000 | FASCETTA UNIFILO D.150 | CLAMP D.150 | 2 |
| 28 | XF0.150.000 | FASCETTA UNIFILO D.150 | CLAMP D.150 | 10 |
| 29 | XRP.010.000 | RONDELLA PIANA D.10 6592 ZINC. | WASHER Ø 10 | 2 |
| 30 | XTA.05,5.016 | VITE AUTOFILETTANTE M5,5 x 16 | SELFTHREATED SCREW M5,5 x 16 | 48 |
| 31 | XTE.010.030T | VITE TE UNI 5739-65 M10x30-8.8 | SCREW TE UNI 5739-65 M10x30-8.8 | 1 |

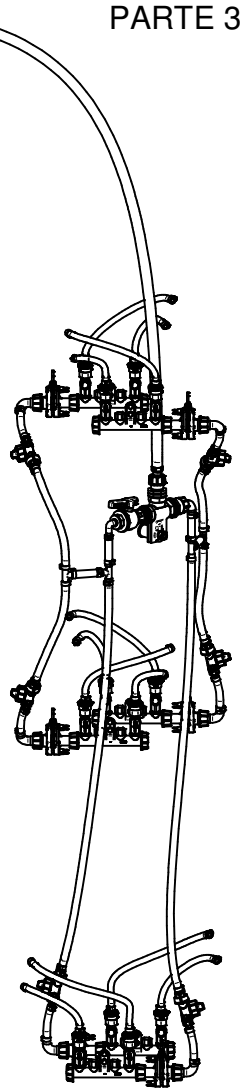
PARTE 1

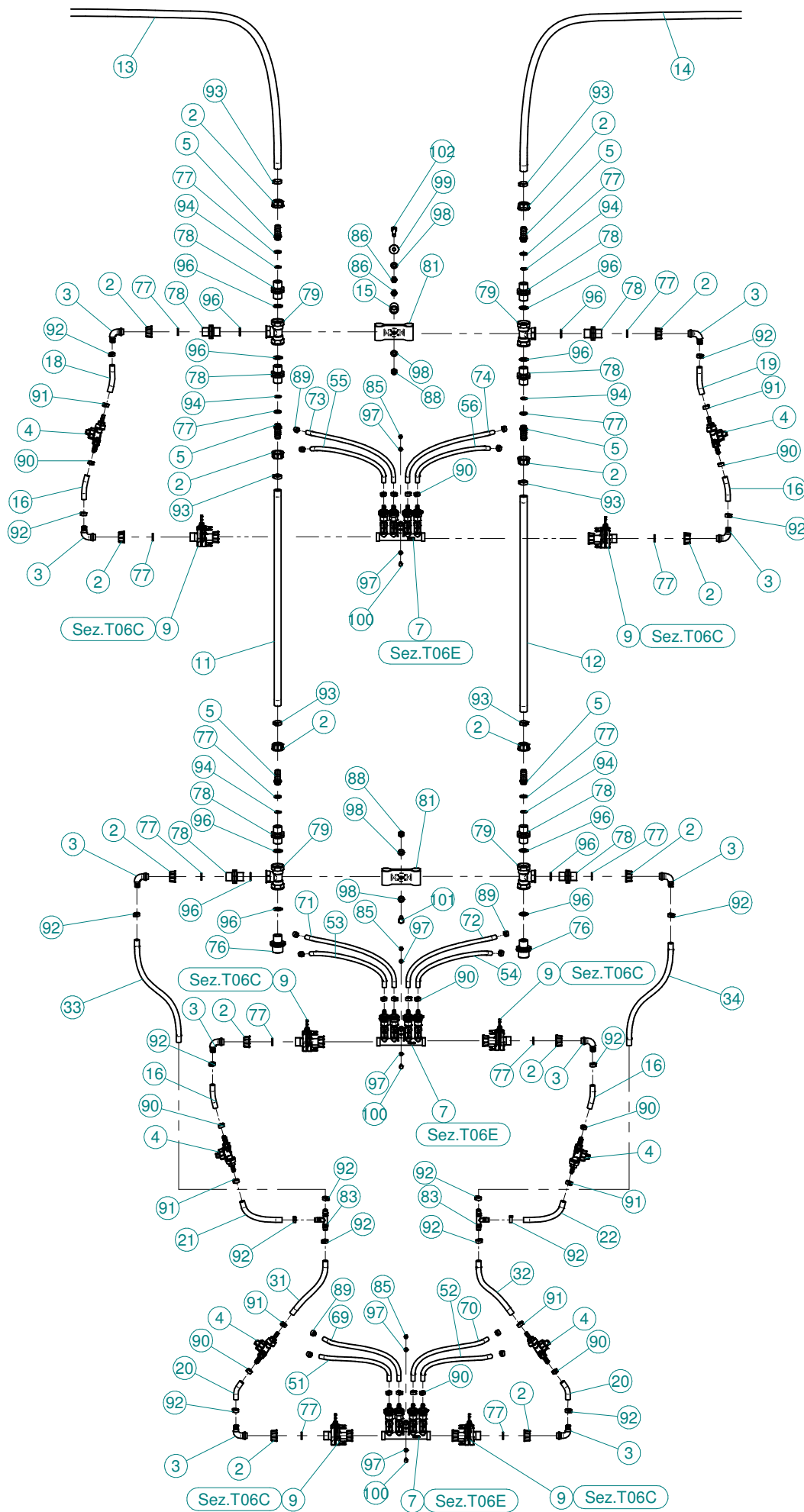


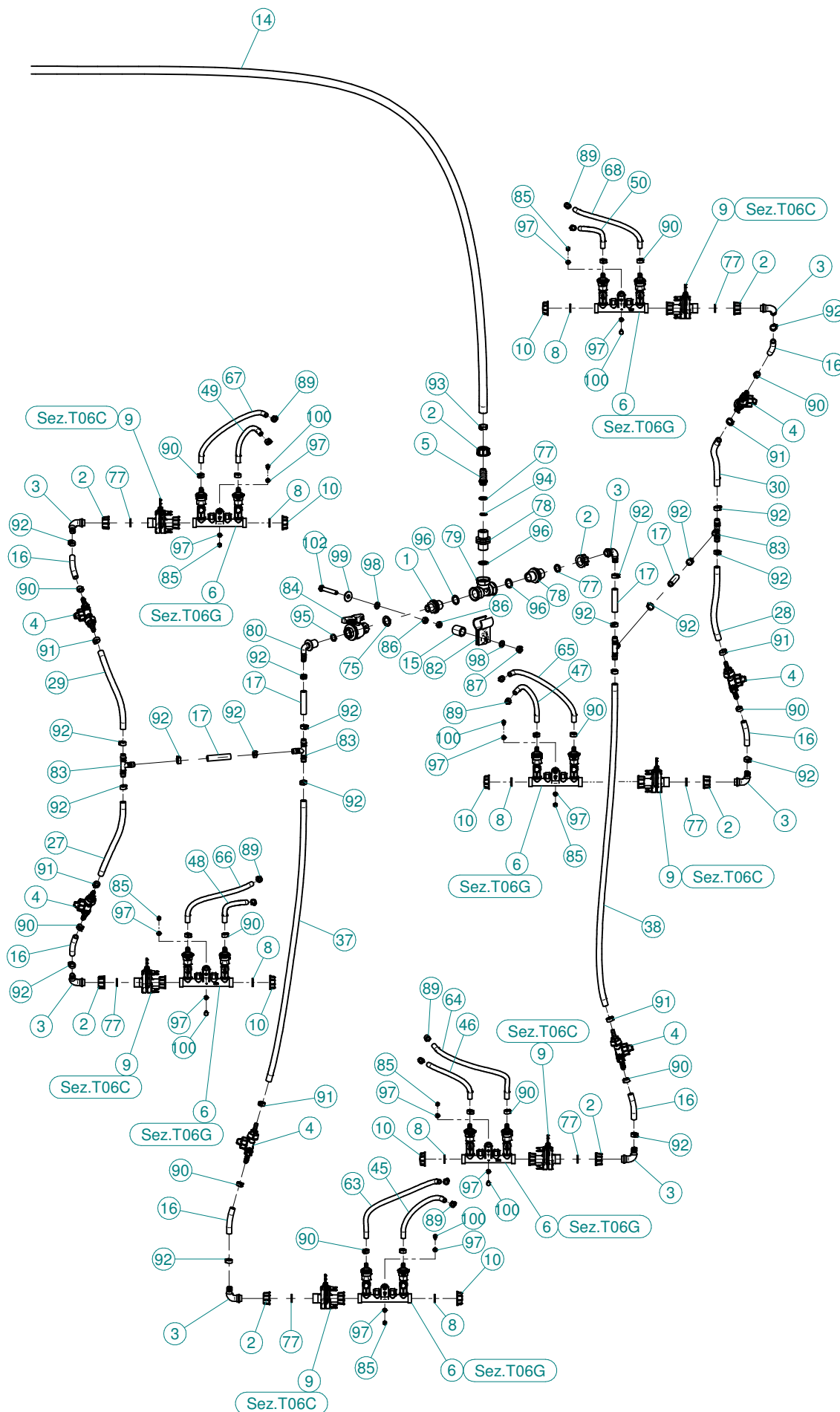
PARTE 2



PARTE 3



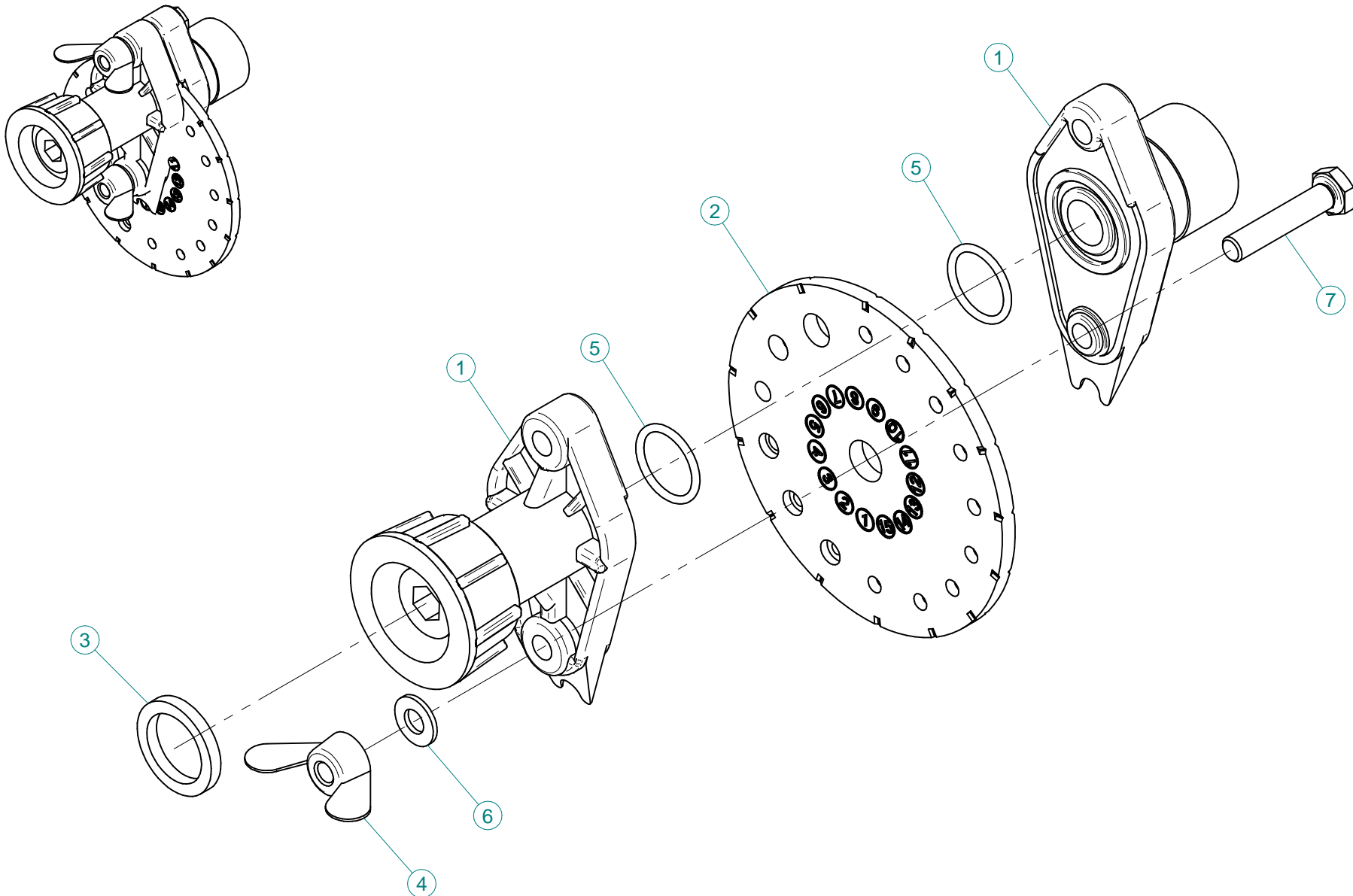




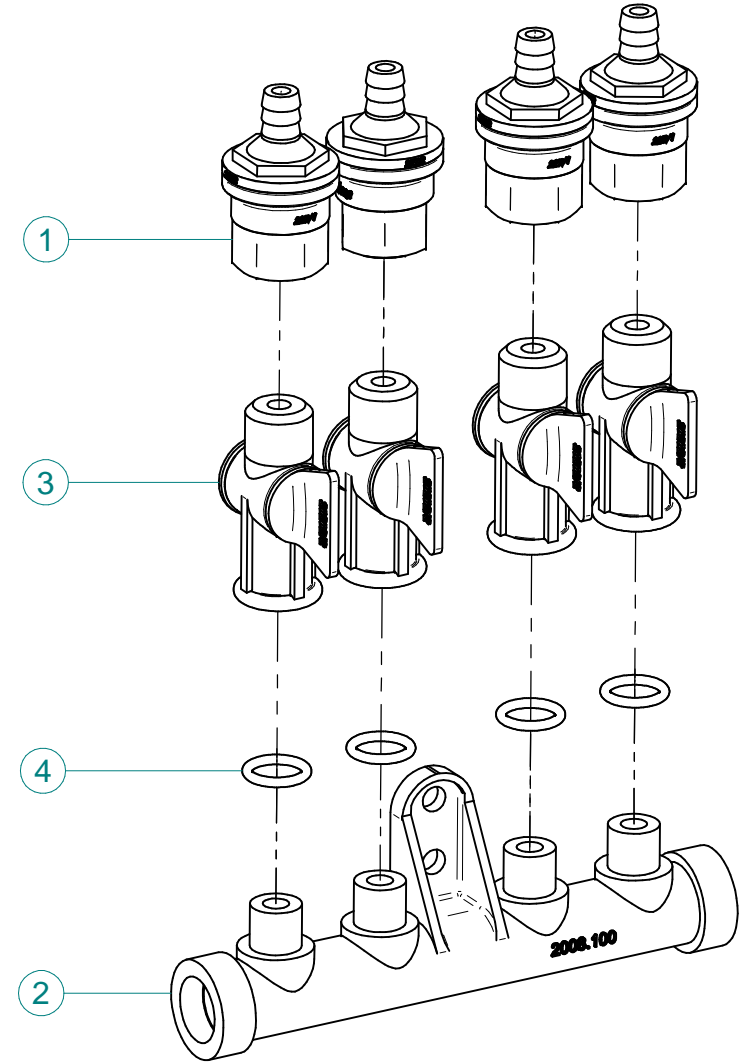
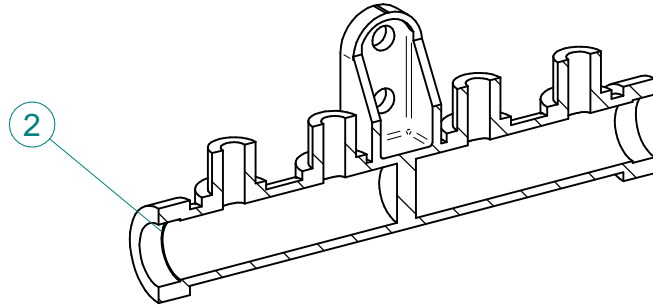
| N° | Doc. Number | Titolo | Title | Q.tà |
|----|--------------|---|-----------------------------|------|
| 1 | X00.055.044 | NIPPLO 1/2" GAS 3/4" GAS | NIPPLE 1/2" - 3/4" GAS | 2 |
| 2 | X00.055.045 | GIRELLO 3/4" GAS ALTO | 3/4" GAS FLY NUT | 32 |
| 3 | X00.055.046R | RACCORDO CURVO P.G. Ø 14 | CURVED UNION WITH R.H. D.14 | 24 |
| 4 | X00.226.05C | GETTO ANTIGOCCIA DIRITTO COMPLETO (0,3 bar) | COMPLETE ANTIDROP (0,3 bar) | 18 |
| 5 | X02.002.000 | RACCORDO DIRITTO 3/4" P.G.16 | STRAIGHT UNION 3/4" R.H.16 | 8 |
| 6 | X02.008.302C | DISTRIBUTORE LIQUIDI A 2 RUBINETTI | 2 TAPS LIQUID MANIFOLD | 12 |
| 7 | X02.008.404C | DISTRIBUTORE LIQUIDI A 4 RUBINETTI | 4 TAPS LIQUID MANIFOLD | 3 |
| 8 | X02.030.010 | GUARNIZIONE IN GOMMA D.24X13X3 | GASKET D.24X13X3 | 12 |
| 9 | X02.150.000 | REGOLATORE A DISCO ROTANTE COMPLETO | ROTATION DISK REGULATION | 18 |
| 10 | X02.182.000 | TAPPO 3/4" F. | FEMALE 3/4" CAP | 12 |
| 11 | X02.211.070 | TUBO Ø16x23 L=700 | HOSE Ø16x23 L=700 | 1 |
| 12 | X02.211.070 | TUBO Ø16x23 L=700 | HOSE Ø16x23 L=700 | 1 |
| 13 | X02.211.400 | TUBO Ø16x23 L=4000 | HOSE Ø16x23 L=4000 | 1 |
| 14 | X02.211.400 | TUBO Ø16x23 L=4000 | HOSE Ø16x23 L=4000 | 1 |
| 15 | X02.212.003 | TUBO Ø19x28 L=30 | HOSE Ø19x28 L=30 | 3 |
| 16 | X02.213.007 | TUBO Ø10x16 L=70 | HOSE Ø10x16 L=70 | 16 |
| 17 | X02.213.007 | TUBO Ø10x16 L=70 | HOSE Ø10x16 L=70 | 8 |
| 18 | X02.213.007 | TUBO Ø10x16 L=70 | HOSE Ø10x16 L=70 | 1 |
| 19 | X02.213.007 | TUBO Ø10x16 L=70 | HOSE Ø10x16 L=70 | 1 |
| 20 | X02.213.007 | TUBO Ø10x16 L=70 | HOSE Ø10x16 L=70 | 2 |
| 21 | X02.213.017 | TUBO Ø10x16 L=170 | HOSE Ø10x16 L=170 | 1 |
| 22 | X02.213.017 | TUBO Ø10x16 L=170 | HOSE Ø10x16 L=170 | 1 |
| 23 | X02.213.020 | TUBO Ø10x16 L=200 | HOSE Ø10x16 L=200 | 1 |
| 24 | X02.213.020 | TUBO Ø10x16 L=200 | HOSE Ø10x16 L=200 | 1 |
| 25 | X02.213.020 | TUBO Ø10x16 L=200 | HOSE Ø10x16 L=200 | 1 |
| 26 | X02.213.020 | TUBO Ø10x16 L=200 | HOSE Ø10x16 L=200 | 1 |
| 27 | X02.213.020 | TUBO Ø10x16 L=200 | HOSE Ø10x16 L=200 | 1 |
| 28 | X02.213.020 | TUBO Ø10x16 L=200 | HOSE Ø10x16 L=200 | 1 |
| 29 | X02.213.020 | TUBO Ø10x16 L=200 | HOSE Ø10x16 L=200 | 1 |
| 30 | X02.213.020 | TUBO Ø10x16 L=200 | HOSE Ø10x16 L=200 | 1 |
| 31 | X02.213.023 | TUBO Ø10x16 L=230 | HOSE Ø10x16 L=230 | 1 |
| 32 | X02.213.023 | TUBO Ø10x16 L=230 | HOSE Ø10x16 L=230 | 1 |
| 33 | X02.213.040 | TUBO Ø10x16 L=400 | HOSE Ø10x16 L=400 | 1 |
| 34 | X02.213.040 | TUBO Ø10x16 L=400 | HOSE Ø10x16 L=400 | 1 |
| 35 | X02.213.100 | TUBO Ø10x16 L=1000 | HOSE Ø10x16 L=1000 | 1 |
| 36 | X02.213.100 | TUBO Ø10x16 L=1000 | HOSE Ø10x16 L=1000 | 1 |
| 37 | X02.213.100 | TUBO Ø10x16 L=1000 | HOSE Ø10x16 L=1000 | 1 |
| 38 | X02.213.100 | TUBO Ø10x16 L=1000 | HOSE Ø10x16 L=1000 | 1 |
| 39 | X02.217.025 | TUBO Ø8x13 L=250 | HOSE Ø8x13 L=250 | 1 |
| 40 | X02.217.025 | TUBO Ø8x13 L=250 | HOSE Ø8x13 L=250 | 1 |
| 41 | X02.217.025 | TUBO Ø8x13 L=250 | HOSE Ø8x13 L=250 | 1 |
| 42 | X02.217.025 | TUBO Ø8x13 L=250 | HOSE Ø8x13 L=250 | 1 |
| 43 | X02.217.025 | TUBO Ø8x13 L=250 | HOSE Ø8x13 L=250 | 1 |
| 44 | X02.217.025 | TUBO Ø8x13 L=250 | HOSE Ø8x13 L=250 | 1 |
| 45 | X02.217.025 | TUBO Ø8x13 L=250 | HOSE Ø8x13 L=250 | 1 |
| 46 | X02.217.025 | TUBO Ø8x13 L=250 | HOSE Ø8x13 L=250 | 1 |
| 47 | X02.217.025 | TUBO Ø8x13 L=250 | HOSE Ø8x13 L=250 | 1 |
| 48 | X02.217.025 | TUBO Ø8x13 L=250 | HOSE Ø8x13 L=250 | 1 |
| 49 | X02.217.025 | TUBO Ø8x13 L=250 | HOSE Ø8x13 L=250 | 1 |

| N° | Doc. Number | Titolo | Title | Q.tà |
|----|-------------|------------------------------------|------------------------------|------|
| 50 | X02.217.025 | TUBO Ø8x13 L=250 | HOSE Ø8x13 L=250 | 1 |
| 51 | X02.217.030 | TUBO Ø8x13 L=300 | HOSE Ø8x13 L=300 | 1 |
| 52 | X02.217.030 | TUBO Ø8x13 L=300 | HOSE Ø8x13 L=300 | 1 |
| 53 | X02.217.030 | TUBO Ø8x13 L=300 | HOSE Ø8x13 L=300 | 1 |
| 54 | X02.217.030 | TUBO Ø8x13 L=300 | HOSE Ø8x13 L=300 | 1 |
| 55 | X02.217.030 | TUBO Ø8x13 L=300 | HOSE Ø8x13 L=300 | 1 |
| 56 | X02.217.030 | TUBO Ø8x13 L=300 | HOSE Ø8x13 L=300 | 1 |
| 57 | X02.217.035 | TUBO Ø8x13 L=350 | HOSE Ø8x13 L=350 | 1 |
| 58 | X02.217.035 | TUBO Ø8x13 L=350 | HOSE Ø8x13 L=350 | 1 |
| 59 | X02.217.035 | TUBO Ø8x13 L=350 | HOSE Ø8x13 L=350 | 1 |
| 60 | X02.217.035 | TUBO Ø8x13 L=350 | HOSE Ø8x13 L=350 | 1 |
| 61 | X02.217.035 | TUBO Ø8x13 L=350 | HOSE Ø8x13 L=350 | 1 |
| 62 | X02.217.035 | TUBO Ø8x13 L=350 | HOSE Ø8x13 L=350 | 1 |
| 63 | X02.217.035 | TUBO Ø8x13 L=350 | HOSE Ø8x13 L=350 | 1 |
| 64 | X02.217.035 | TUBO Ø8x13 L=350 | HOSE Ø8x13 L=350 | 1 |
| 65 | X02.217.035 | TUBO Ø8x13 L=350 | HOSE Ø8x13 L=350 | 1 |
| 66 | X02.217.035 | TUBO Ø8x13 L=350 | HOSE Ø8x13 L=350 | 1 |
| 67 | X02.217.035 | TUBO Ø8x13 L=350 | HOSE Ø8x13 L=350 | 1 |
| 68 | X02.217.035 | TUBO Ø8x13 L=350 | HOSE Ø8x13 L=350 | 1 |
| 69 | X02.217.035 | TUBO Ø8x13 L=350 | HOSE Ø8x13 L=350 | 1 |
| 70 | X02.217.035 | TUBO Ø8x13 L=350 | HOSE Ø8x13 L=350 | 1 |
| 71 | X02.217.035 | TUBO Ø8x13 L=350 | HOSE Ø8x13 L=350 | 1 |
| 72 | X02.217.035 | TUBO Ø8x13 L=350 | HOSE Ø8x13 L=350 | 1 |
| 73 | X02.217.035 | TUBO Ø8x13 L=350 | HOSE Ø8x13 L=350 | 1 |
| 74 | X02.217.035 | TUBO Ø8x13 L=350 | HOSE Ø8x13 L=350 | 1 |
| 75 | X02.265.000 | GUARNIZIONE PIANA Ø 20/30 x 2,5 | PLANE GASKET Ø 20/30 X 2,5 | 2 |
| 76 | X02.293.000 | RIDUZIONE 1" M - 3/4" M | 1" M - 3/4" M REDUCER NIPPLE | 2 |
| 77 | X02.349.000 | GUARNIZIONE PIANA D.17X23X3 | 17X23X3 FLAT GASKET (G4000B) | 32 |
| 78 | X02.380.000 | NIPPLO 3/4" | NIPPLE 3/4" | 14 |
| 79 | X02.396.000 | RACCORDO A T 3/4" - 3/4" - 3/4" F. | UNION 3/4" - 3/4" - 3/4" F. | 6 |

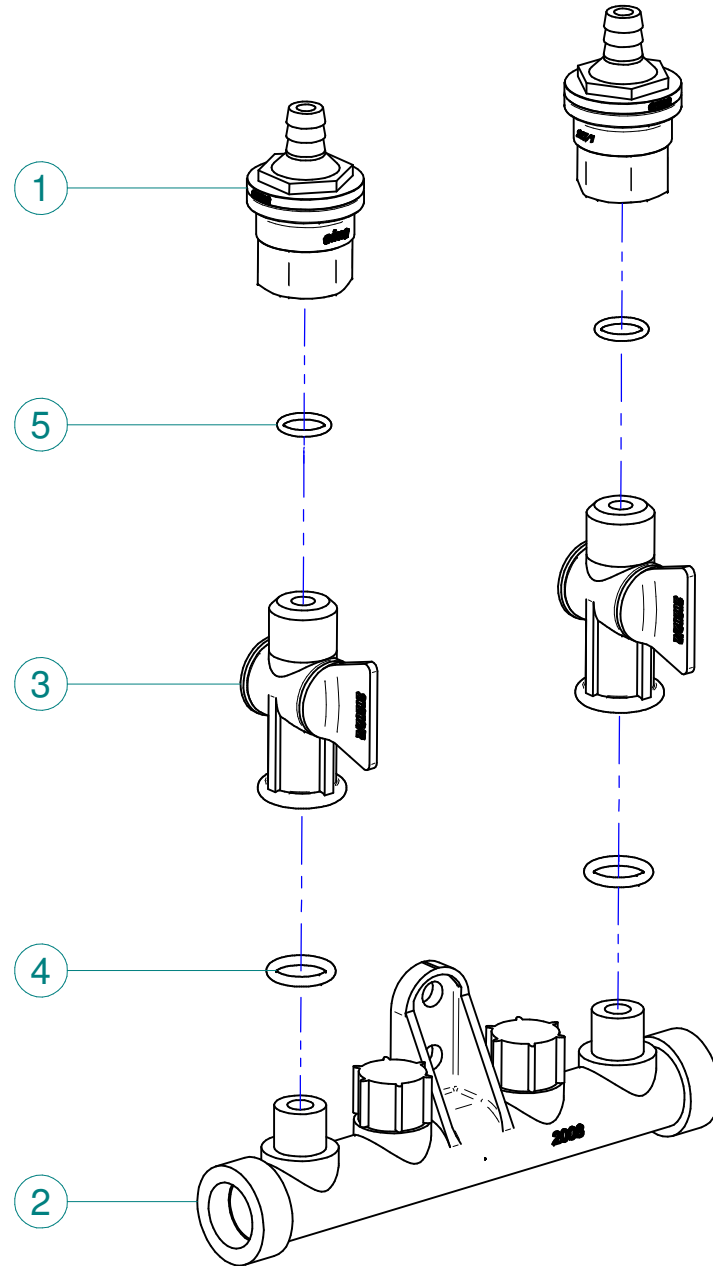
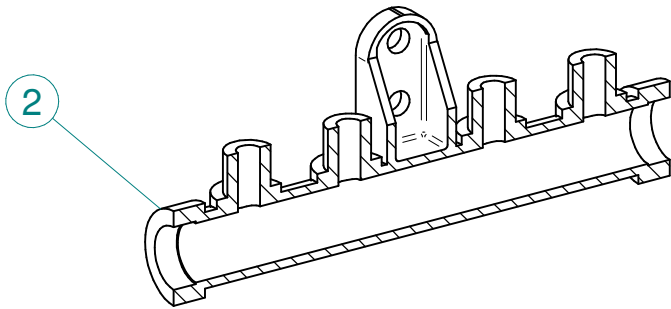
| N° | Doc. Number | Titolo | Title | Q.tà |
|-----|---------------|--------------------------------------|---------------------------------|------|
| 80 | X02.457.000 | PORTAGOMMA Ø13 A 90° M. 1/2" | HOSETAIL Ø 13 90° M. 1/2" | 2 |
| 81 | X02.999.000 | STAFFA FISSAGGIO RACCORDO A T | T UNION FIXING BRACKET | 2 |
| 82 | X02.999.100 | STAFFA FISSAGGIO RACCORDO A T | T UNION FIXING BRACKET | 2 |
| 83 | X20.885.000 | RACCORDO A T Ø13-13-13 | T UNION Ø 13-13-13 | 10 |
| 84 | X21.147.000 | VALVOLA A SFERA 1/2" F/F | WAYS VALVE 1/2" F/F | 2 |
| 85 | XD0.06.5588G | DADO M6 6S PG 5588 ZINC. | M6 6S BIG LEAD NUT 5588 | 30 |
| 86 | XD0.10.5588G | DADO M10 NORMALE 5588G | NUT M10 NORMAL 5588G | 6 |
| 87 | XDA.010.0AG | DADO AUTOBLOCCANTE M10 | SELF LOCKING NUT M10 | 2 |
| 88 | XDA.010.0BG | DADO AUTOBLOCCANTE M10 | SELF LOCKING NUT M10 | 2 |
| 89 | XFC.012,5.014 | FASCETTA COBRA SL030705 | KOBRA CLAMP SL030705 | 36 |
| 90 | XFC.013,5.015 | FASCETTA COBRA SL030710 | KOBRA CLAMP SL030710 | 54 |
| 91 | XFC.015,5.017 | FASCETTA COBRA SLO30720 | KOBRA CLAMP | 18 |
| 92 | XFC.016,5.018 | FASCETTA COBRA 16,5 - 18 | KOBRA CLAMP 16,5 - 18 | 56 |
| 93 | XFC.022,5.024 | FASCETTA COBRA SLO30756 | KOBRA CLAMP SLO30756 | 8 |
| 94 | XOR.000.117 | OR D.13,1X2,62 | 13.1X2.62 O-RING GASKET | 8 |
| 95 | XOR.000.121 | OR D. 15,88 x 2,62 | 15,88 x 2,62 O-RING GASKET | 2 |
| 96 | XOR.004.081 | OR Ø 20,22 x 3,53 | 20,22 x 3,53 O-RING GASKET | 18 |
| 97 | XRP.006.000 | RONDELLA PIANA D.6 6592 ZINC. | 6mm D. FLAT WASHER | 60 |
| 98 | XRP.010.000 | RONDELLA PIANA D.10 6592 ZINC. | WASHER Ø 10 | 8 |
| 99 | XRP.010.030 | RONDELLA PIANA F.LARGA D.10X30 ZINC. | 10X30mm D. LARGE THREAD FLAT | 3 |
| 100 | XTE.006.020T | VITE TE M6X20 5739 ZINC. | BOLT TE M6X20 5739 | 30 |
| 101 | XTE.010.035T | VITE TE UNI 5739-65 M10x35-8.8 | SCREW TE UNI 5739-65 M10x35-8.8 | 1 |
| 102 | XTE.010.060T | VITE TE UNI 5739-65 M10x60-8.8 | SCREW TE UNI 5739-65 M10x60-8.8 | 3 |



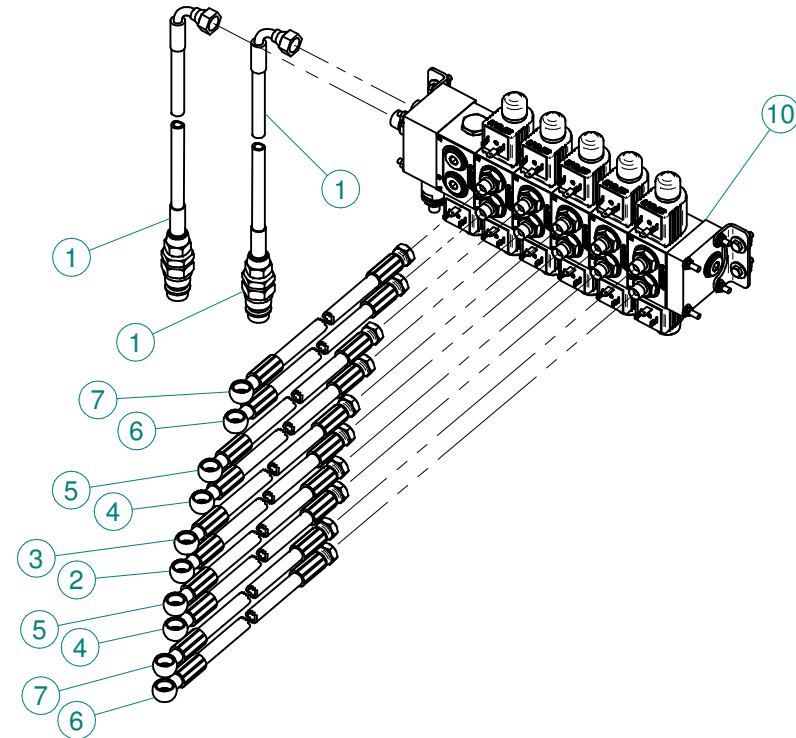
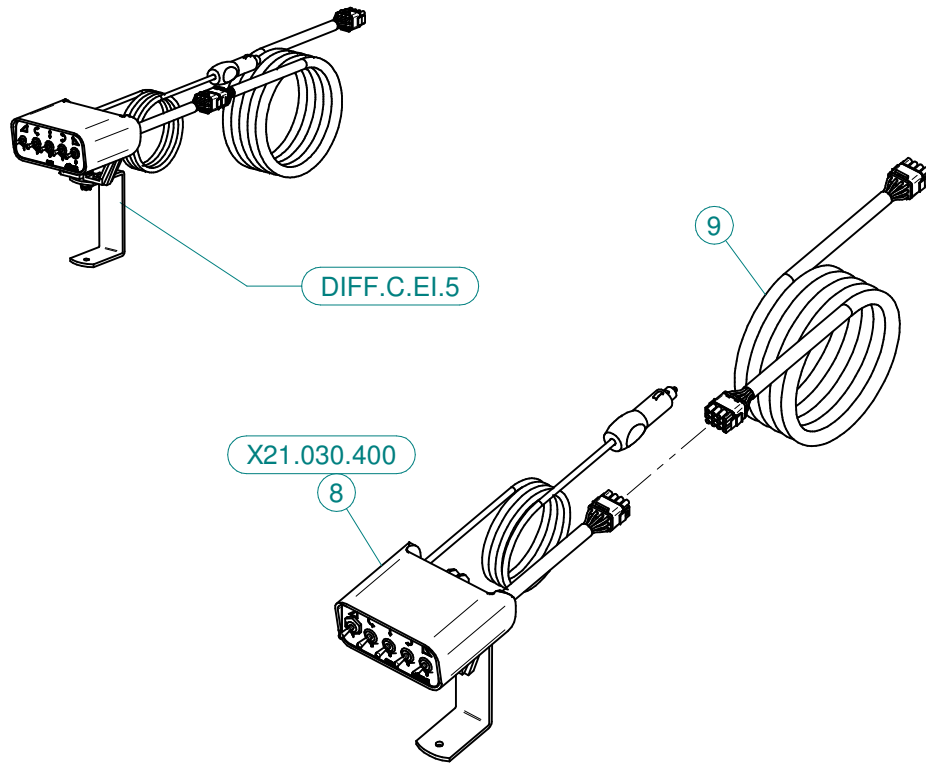
| N° | Doc. Number | Titolo | Title | Q.tà |
|----|--------------|--------------------------------|------------------------------------|------|
| 1 | X02.147.500 | COPPIA DI SEMICORPO REGOLATORE | REGULATOR HALF-BODY | 1 |
| 2 | X02.148.000 | DISCO ROTANTE PER REGOLATORE | REGULATOR DISK | 1 |
| 3 | X02.349.000 | GUARNIZIONE PIANA D.17X23X3 | 17X23X3 FLAT GASKET (G4000B) | 1 |
| 4 | XDF.OTT.006 | DADO AD ALETTE IN OTTONE M6 | BRASS M6 WING NUT | 2 |
| 5 | XOR.002.062 | OR D.15,6X1,78 | 15.6X1.78 O-RING GASKET | 2 |
| 6 | XRP.006.00I | RONDELLA PIANA D.6 INOX | WASHER D.6 | 2 |
| 7 | XTE.006.030I | VITE TE M6X30 INOX 5739 | BOLT TE M6X30 STAINLESS STEEL 5739 | 2 |



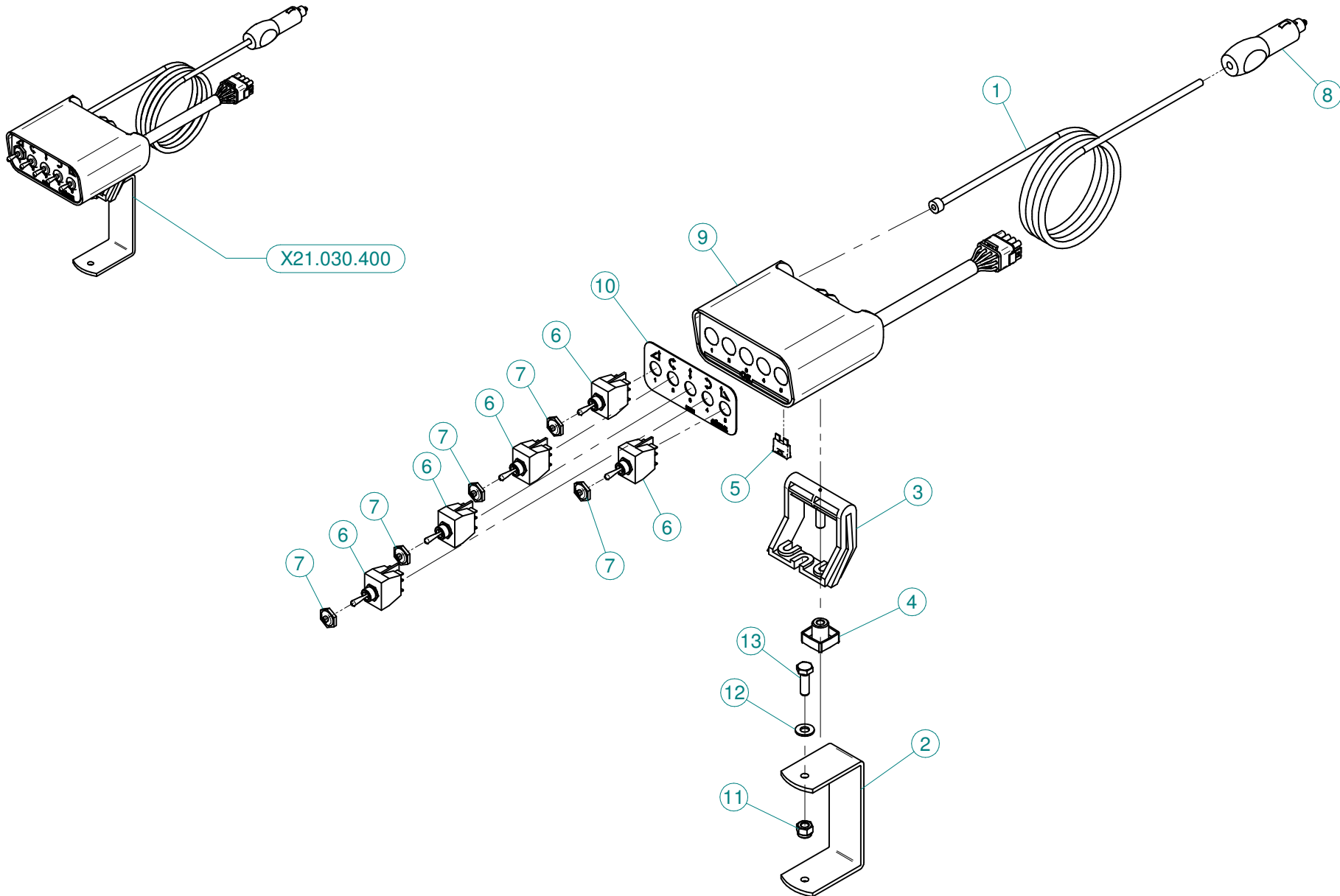
| N° | Doc. Number | Titolo | Title | Q.tà |
|----|-------------|-------------------------------------|------------------------------|------|
| 1 | X00.227.01C | DISPOSITIVO ANTIGOCCIA | ANTI DRIP DEVICE | 4 |
| 2 | X02.008.100 | DISTRIBUTORE LIQUIDO TESTATE DIVISO | SPRAYHEAD LIQUID DISTRIBUTOR | 1 |
| 3 | X20.202.100 | RUBINETTO F.1/4" M.18X1,5 | TAP ASSEMBLY | 4 |
| 4 | XOR.000.117 | OR D.13,1X2,62 | 13.1X2.62 O-RING GASKET | 4 |



| N° | Doc. Number | Titolo | Title | Q.tà |
|----|-------------|------------------------------|-------------------------------|------|
| 1 | X00.227.01C | DISPOSITIVO ANTIGOCCIA | ANTI DRIP DEVICE | 2 |
| 2 | X02.008.000 | DISTRIBUTORE LIQUIDO TESTATE | SPRAYHEADS LIQUID DISTRIBUTOR | 1 |
| 3 | X20.202.100 | RUBINETTO F.1/4" M.18X1,5 | TAP ASSEMBLY | 2 |
| 4 | XOR.000.117 | OR D.13,1X2,62 | 13.1X2.62 O-RING GASKET | 2 |
| 5 | XOR.002.043 | OR 10,82X1,78 | O-Ring 10,82X1,78 | 2 |



| N° | Doc. Number | Titolo | Title | Q.tà |
|----|-------------|--------------------------------------|--------------------------------|------|
| 1 | X20.900.370 | TUBO OLIO PER MARTINETTO L=3700 | OIL PIPE FOR JACK L=3700 | 2 |
| 2 | X20.961.050 | TUBO OLIO PER MARTINETTO L=500 | OIL PIPE FOR JACK L=500 | 1 |
| 3 | X20.961.100 | TUBO OLIO PER MARTINETTO L=1000 | OIL PIPE FOR JACK L=1000 | 1 |
| 4 | X20.961.130 | TUBO OLIO PER MARTINETTO L=1300 | OIL PIPE FOR JACK L=1300 | 2 |
| 5 | X20.961.140 | TUBO OLIO PER MARTINETTO L=1400 | OIL PIPE FOR JACK L=1400 | 2 |
| 6 | X20.961.150 | TUBO OLIO PER MARTINETTO L=1500 | OIL PIPE FOR JACK L=1500 | 2 |
| 7 | X20.961.160 | TUBO OLIO PER MARTINETTO L=1600 | OIL PIPE FOR JACK L=1600 | 2 |
| 8 | X21.030.400 | KIT COMANDO ELETTROIDRAULICO A 5 VIE | KIT FOR CONTROL SOLENOID VALVE | 1 |
| 9 | X21.055.000 | CAVO PROLUNGA Mt.3 ML12 M/F | EXTENSION CABLE Mt. 3 ML12 M/F | 1 |
| 10 | X21.057.000 | BLOCCO ELETTROVALVOLE componibili | COMPONIBLE DIRECTIONAL VALVES | 1 |



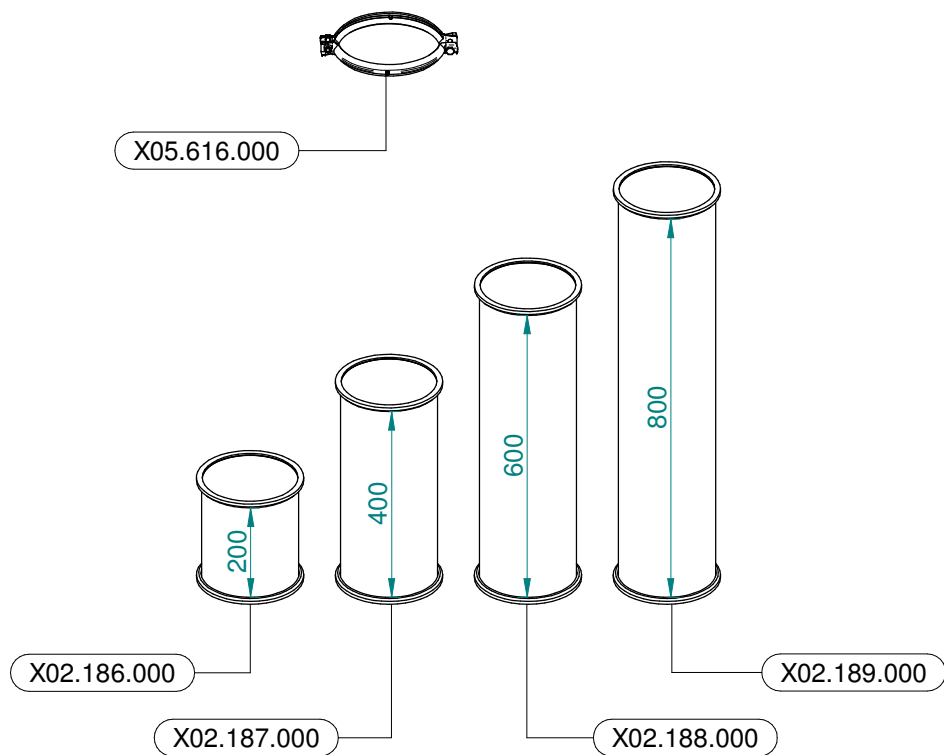
| N° | Doc. Number | Titolo | Title | Q.tà |
|----|--------------|--------------------------------------|------------------------------------|------|
| 1 | X02.401.182 | CAVO DI ALIMENTAZIONE D.1x 2 L=1820 | POWER CABLE D.1 x 2 L=1820 | 1 |
| 2 | X20.110.000 | STAFFA SUPPORTO DOPPIO PER BAIONETTA | BRACKET SUPPORT DOUBLE FOR BAYONET | 1 |
| 3 | X21.030.002 | STAFFA DI FISSAGGIO MOBILE | MOVING FIXING BRACKET | 1 |
| 4 | X21.030.003 | POMELLO DI BLOCCAGGIO | FIXING KNOB | 1 |
| 5 | X21.030.004 | FUSIBILE - 10 Ah | 10 Ah FUSE | 1 |
| 6 | X21.030.006 | DEVIATORE MOM - 0 - MOM 10A | SWITCH MOM - 0 - MOM 10A | 5 |
| 7 | X21.030.007 | CAPPUCCIO INTERRUTTORE D.12 | SWITCH CAP D.12 | 5 |
| 8 | X21.030.008 | CONNETTORE DI ALIMENTAZIONE 12V | 12V POWER JACK | 1 |
| 9 | X21.056.001 | SCATOLA DI COMANDO (NON FORNITO) | SWITCH BOX (NOT SUPPLIED) | 1 |
| 10 | X96.061.000 | ADESIVO SCATOLA COMANDO OLIO | ADHESIVE BOX | 1 |
| 11 | XDA.008.0AG | DADO AUTOBLOCCANTE M8 ALTO PG ZINC. | HIGH BIG LEAD M8 SELFLOCKING | 1 |
| 12 | XRP.008.000 | RONDELLA PIANA D.8 6592 ZINC. | 8 D. FLAT WASHER | 1 |
| 13 | XTE.008.025T | VITE TE M8X25 | BOLT TE M8X25 | 1 |

Gli esplosi elencati di seguito sono relativi
a varianti o accessori a richiesta

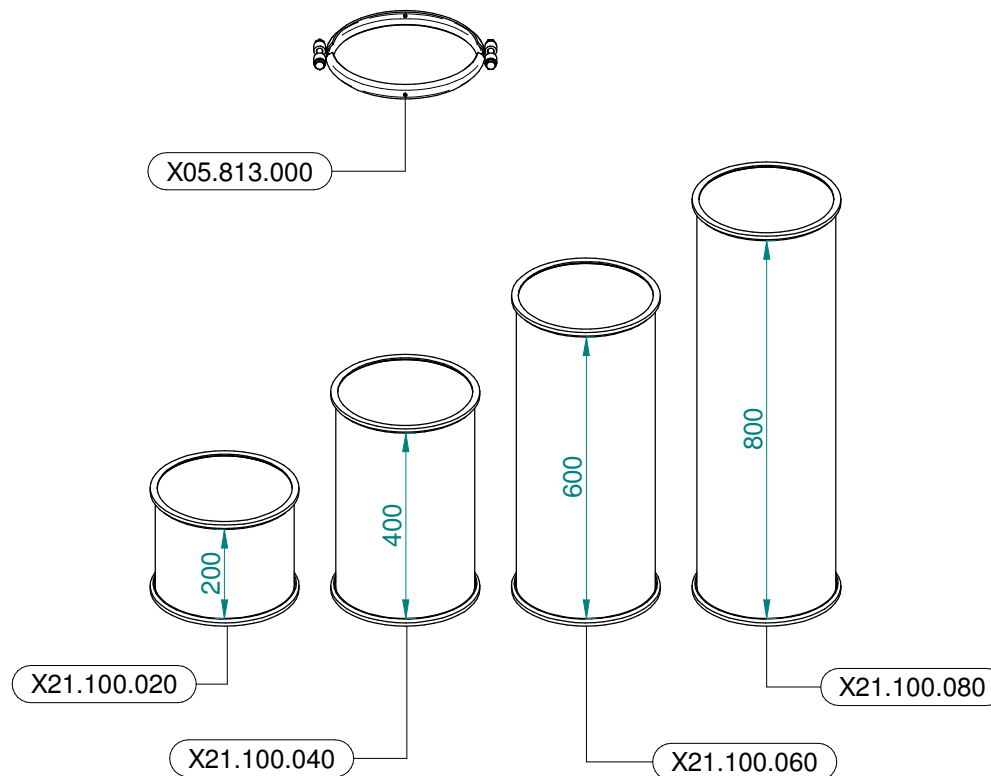
The exploded drawings listed below are related
to different versions or optional accessories

Le vues éclatées suivantes sont relatives
à des variantes ou à des accessoires optionnels

Dibujos de vista despiezada son relativos a
variantes o accesorios opcionales



Ø 175
 Plus 42 - 45 - 50
 Blitz 45 - 50
 Link 50



Ø 250
 Plus 55
 Blitz 55
 Link 55