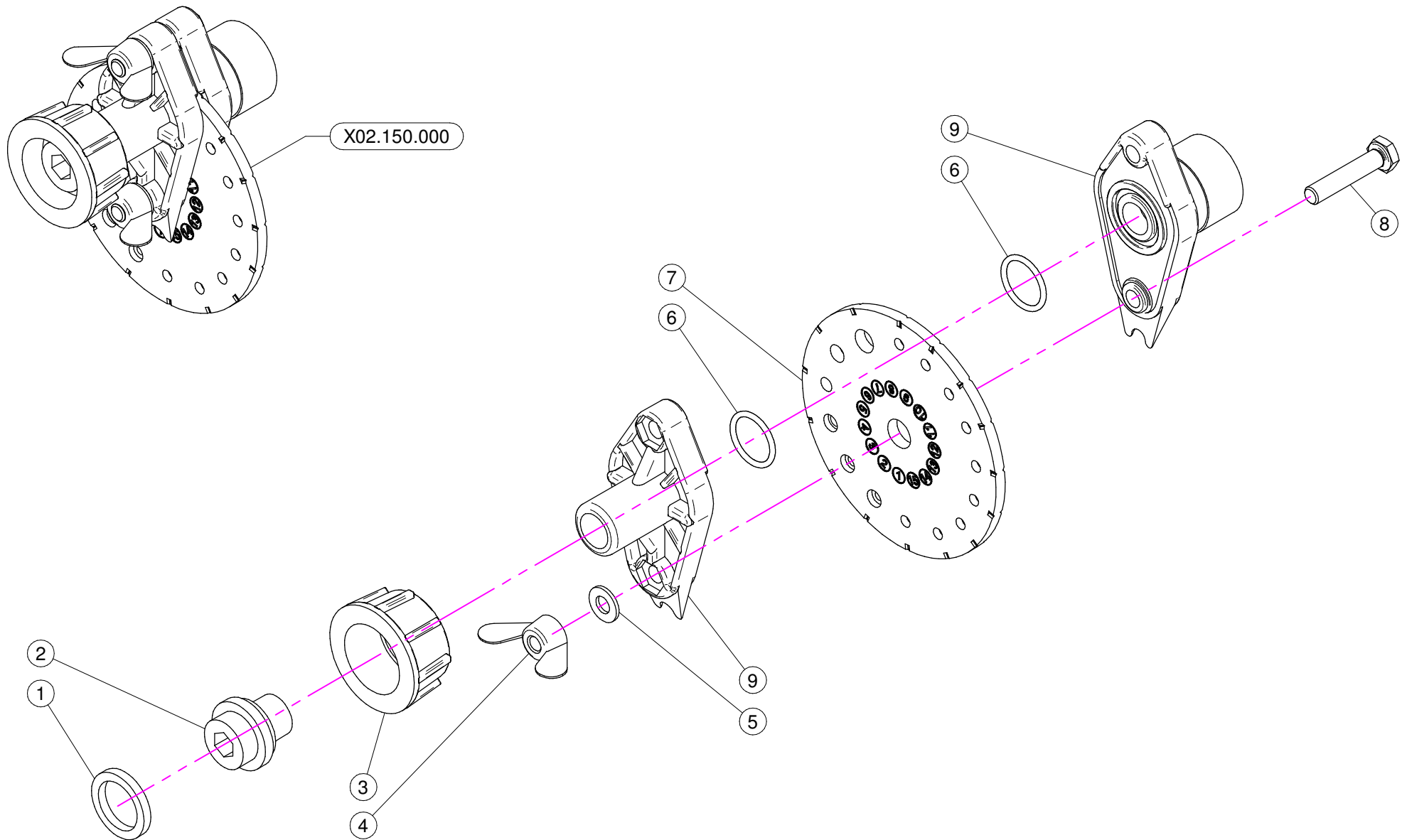


N°	Doc. Number	Titolo	Title	Q.tà	Note
1	X02.188.000	PROLUNGA D.175 X 600	EXTENSION D.175 X 600	2	
2	X20.890.300	TRONCHETTO D.175 L=150 CON 2 USCITE D.80	EXTENSION D.175 L=150 WITH 2 OUTLETS D.80	2	
3	X20.481.000	CORPO D.175 CON 2 USCITE D.150	BODY D.175 WITH 2 OUTLETS D.150	1	
4	X02.020.000	MANICOTTO FLESSIBILE D.80 x 115	FLEXIBLE SLEEVE	18	
5	X20.221.100SX	MANO Ø 80 A DUE USCITE	TWO OUTLETS BODY	9	
6	X20.221.100DX	MANO Ø 80 A DUE USCITE	TWO OUTLETS BODY	9	
7	X20.503.000	FASCETTA D.175 FISSAGGIO TESTATE	D.175 CLAMP HEADS FIXING	1	
8	X00.004.5.50	DIFFUSORE 3,5/50	NOZZLE 3,5/50	36	
9	X05.616.000	COLLARE PER TUBI Ø 175	PIPE CLAMP Ø 175	6	
11	X05.615.300	CURVA D.175 90° CON 2 CURVE DI USCITA D80	ELBOW D.175 90°	1	
12	X20.894.801	CURVA 90° CON P.G.150	ELBOW 90° WITH R.H.150	2	
13	X20.894.600	CORPO D.150 CON 1 USCITA D.80	BODY D.150 WITH 1 OULET D.80	2	
14	X20.896.000	CORPO INFERIORE D.175 CON 2 USCITE D.80	LOWER BODY D.175 WITH 2 OUTLETS D.80	2	
15	X20.897.300	CURVA D.80 A 90°	ELBOW	4	
16	X20.897.100	CURVA D.80 A 120°	ELBOW	2	
17	X02.273.055	TUBO SPIRALATO D.150 L=550	HOSE D.150 L=550	2	
18	X02.273.055	TUBO SPIRALATO D.150 L=550	HOSE D.150 L=550	2	
19	XF0.150.000	FASCETTA UNIFILO D.150	CLAMP D.150	12	
20	X20.897.400	CURVA D.80 A 90°	ELBOW	4	
21	X20.897.200	CURVA D.80 A 120°	ELBOW	2	
22	XRP.010.030	RONDELLA PIANA D.10 x 30 mm	WASHER D.10 x 30 mm	6	
23	XTE.010.030T	VITE TE M10 x 30	SCREW TE M10 x 30	3	
24	XD0.10.5587G	DADO M10	NUT M10	3	
25	X20.894.802	CORPO D.150 CON DUE USCITE D.80	BODY D.150 WITH TWO OUTLETS D.80	2	
26	X02.186.000	PROLUNGA D.175 x 200	EXTENSION D.175 x 200	1	
27	X02.273.000	TUBO SPIRALATO D.150	HOSE D.150	1	
28	X02.273.000	TUBO SPIRALATO D.150	HOSE D.150	1	
29	X04.540.000	COLLARE PER TUBI Ø 150	PIPE CLAMP Ø 150	2	
30	X02.046.100	COPPIA FASCETTE D.85	CLAMP D.85	12	
31	X02.046.000	COPPIA FASCETTE D.85	CLAMP D.85	6	



N°	Doc. Number	Titolo	Title	Q.tà	Note
1	X02.349.000	GUARNIZIONE PIANA D.17X23X3	17X23X3 FLAT GASKET	1	
2	X02.117.000	NIPPLIO M14X1.5/D.17	ADAPTOR NIPPLE	1	
3	X00.055.045	GIRELLO 3/4" GAS	3/4" FLY NUT	1	
4	XDF.OTT.006	DADO AD ALETTE IN OTTONE M6	WING NUT M6	2	
5	XRP.006.000	RONDELLA PIANA D. 6	WASHER D.6	2	
6	XOR.002.062	OR D.15.6X1.78	D.15.6X1.78 OR	2	
7	X02.148.000	DISCO ROTANTE PER REGOLATORE	REGOLATOR DISK	1	
8	XTE.006.030I	VITE TE M6X30 INOX	INOX M6X30 BOLT	2	
9	X02.147.500	COPPIA DI SEMICORPO REGOLATORE	REGULATOR HALF-BODY	1	