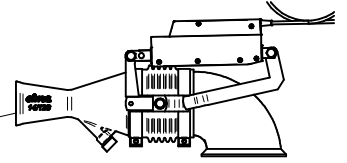
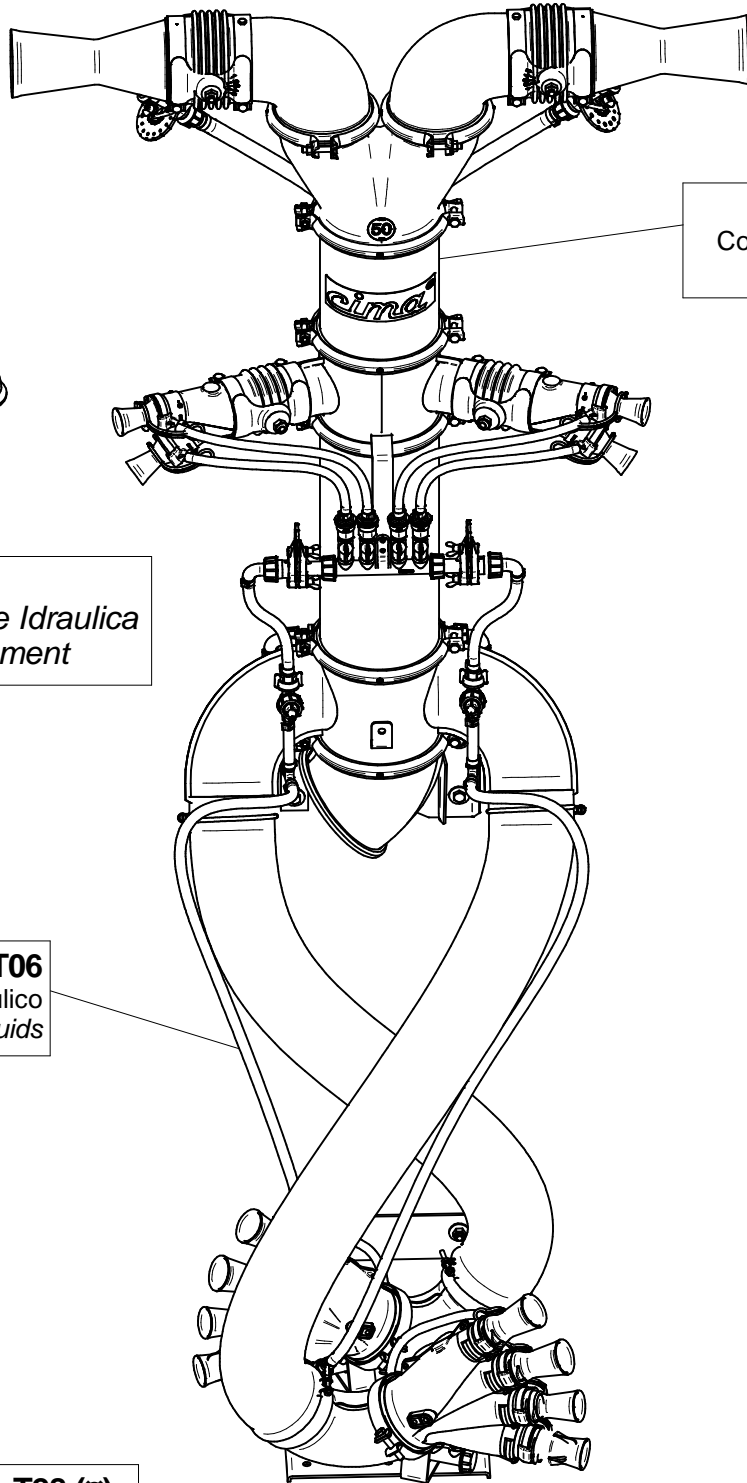


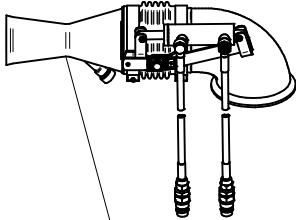
Sez. T25 (α)
Movimentazione Elettrica
Electrical Movement



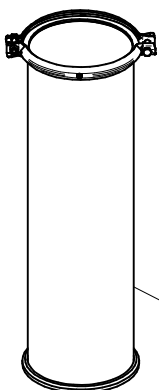
Sez. T03
Condotto dell'aria
Air duct



Sez. T24 (α)
Movimentazione Idraulica
Hydraulic Movement

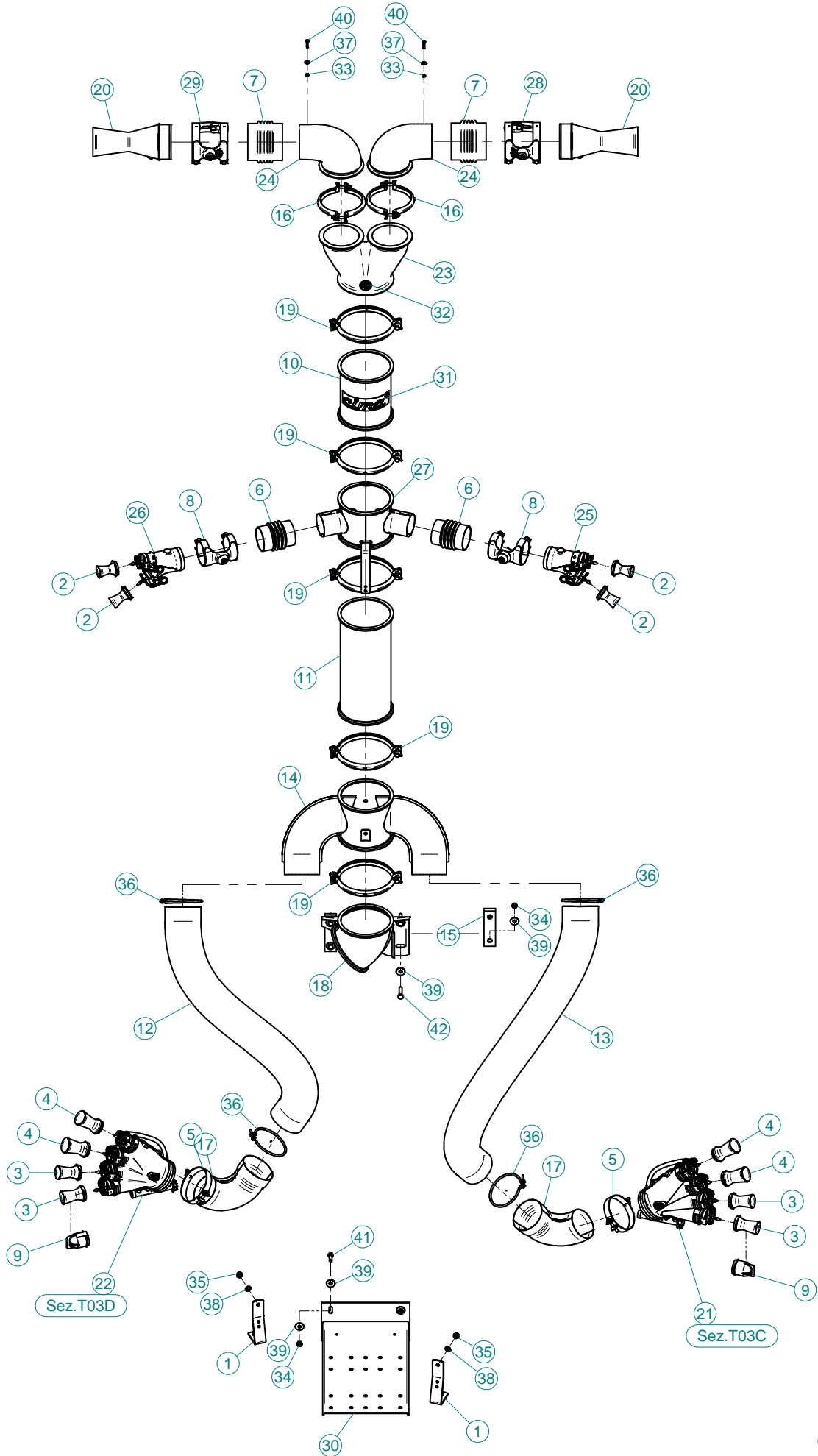


Sez. T06
Circuito idraulico
Plumbing of liquids

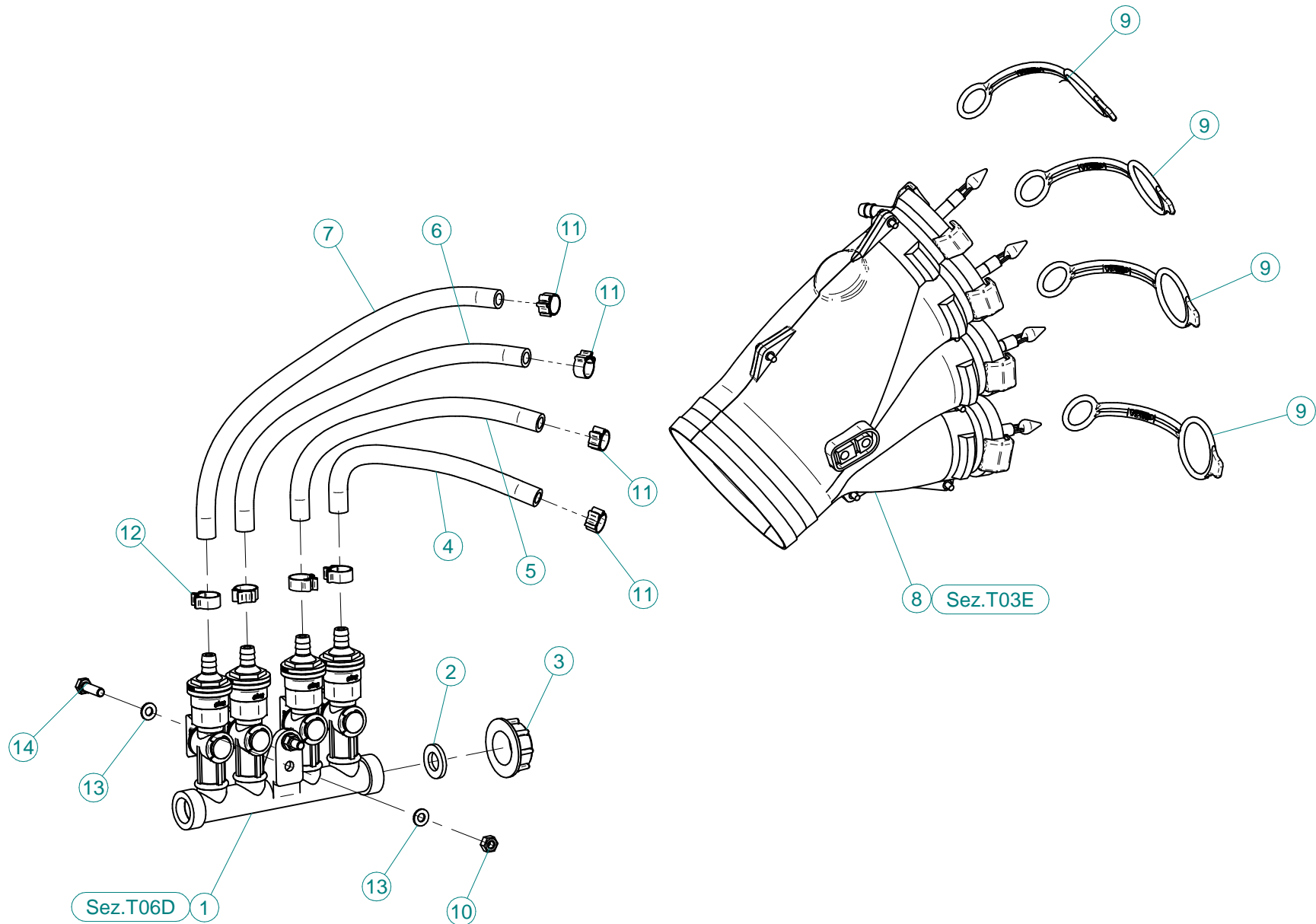


Sez. T28 (α)
Prolunghe
Extension

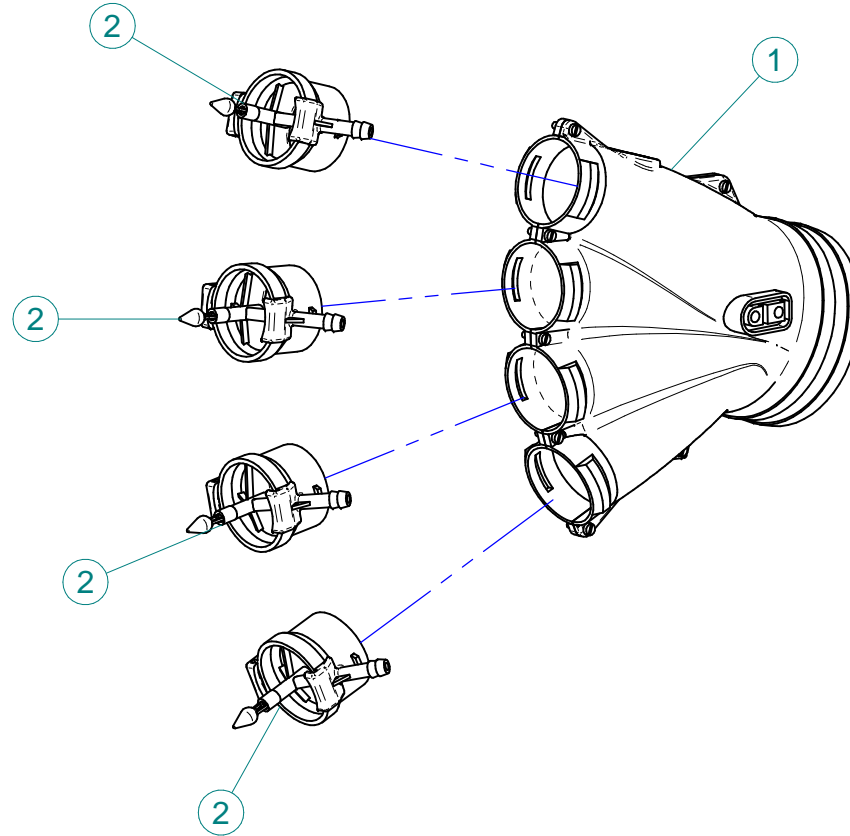
(α) A richiesta / Optional Devices



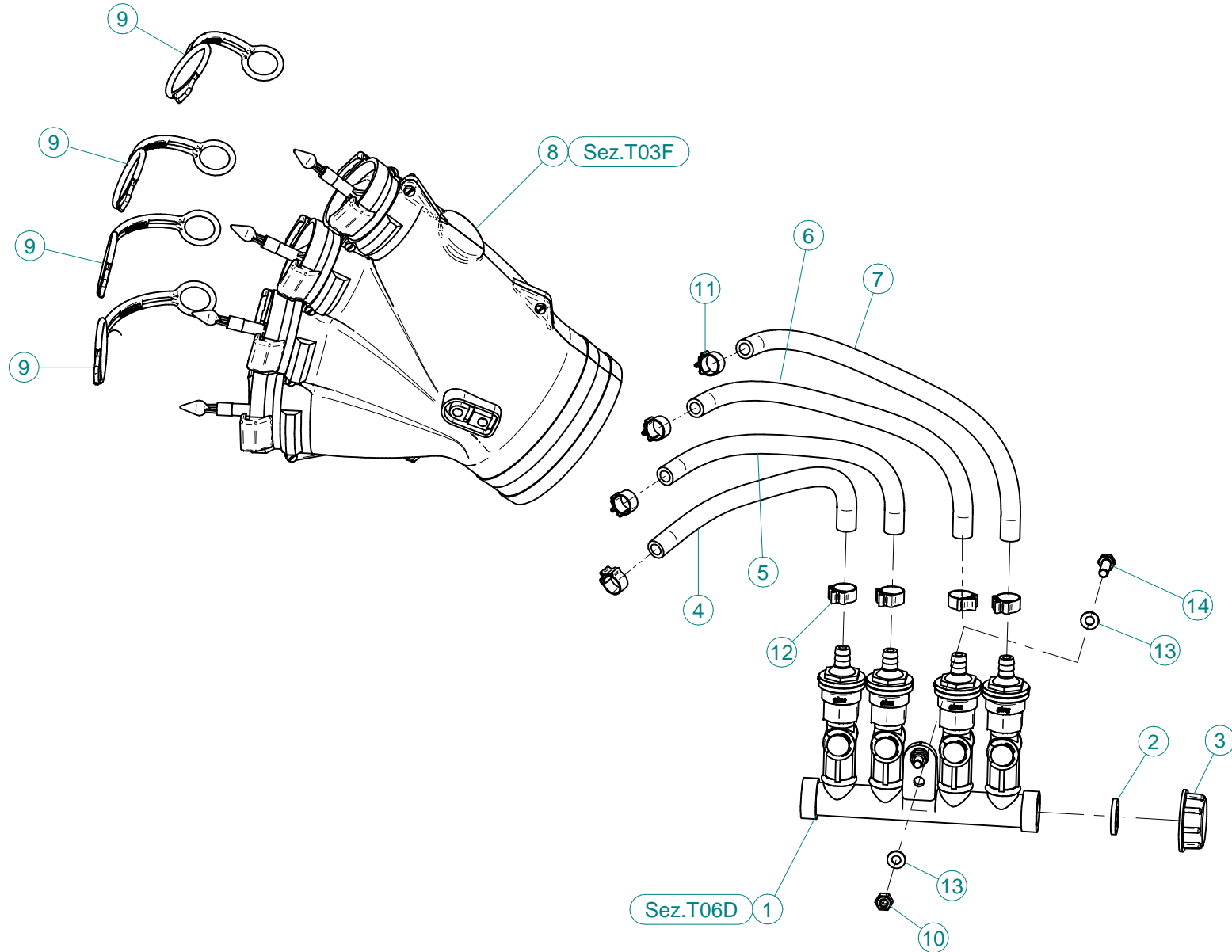
N°	Doc. Number	Titolo	Title	Q.tà
1	X20.283.100	SQUADRETTA FISSAGGIO MANI	OUTLET'S JOINT PLATE	2
2	X00.003,5.50	DIFFUSORE 3,5/50	NOZZLE 3,5/50	4
3	X00.006.050	DIFFUSORE 6/50	NOZZLE 6/50	4
4	X00.008.050	DIFFUSORE 8/50	NOZZLE 8/50	4
5	X00.125.001	FEMMINA FASCETTA D.125 ORIENTABILE	FEMALE CLAMP D.125	2
6	X02.020.000	MANICOTTO FLESSIBILE Ø 80 x 115	FLEXIBLE SLEEVE Ø 80 x 115	2
7	X02.021.000	MANICOTTO FLESSIBILE D.120X120	120 D. FLEXIBLE SLEEVE	2
8	X02.046.000	COPPIA FASCETTE Ø 85	CLAMP Ø 85	2
9	X02.127.000	TAPPO DI ATTACCO RAPIDO	CAP NOZZLE PLUG	2
10	X02.186.000	PROLUNGA Ø 175 X 200	EXTENSION Ø 175 X 200	1
11	X02.187.000	PROLUNGA Ø 175 X 400	EXTENSION D.175 X 400	1
12	X02.239.100	TUBO D.120 L=1000	HOSE D.120 L=1000	1
13	X02.239.100	TUBO D.120 L=1000	HOSE D.120 L=1000	1
14	X02.866.400	CORPO A 2 USCITE Ø120 PER BLITZ "A"	BODY 2 USCITE Ø120 PER BLITZ "A"	1
15	X02.992.000	STAFFA FISSAGGIO CURVE	BRACKET	2
16	X04.027.000	COLLARE PER TUBI D. 150	PIPE CLAMP D. 150	2
17	X04.845.000	CURVA D.120 A 105°	ELBOW D.120 A 105°	2
18	X04.877.000	CURVA A 45° Ø175	45° BEND Ø175	1
19	X05.616.000	COLLARE PER TUBI Ø 175	PIPE CLAMP Ø 175	5
20	X10.027.120	DIFFUSORE 27/120 CON TUBETTO	NOZZLE 27/120	2
21	X20.014.804CDX	MANO A 4 USCITE COMPLETA DI DISTRIBUTORE	FOUR NOZZLES DIFFUSER	1
22	X20.014.804CSX	MANO A 4 USCITE COMPLETA DI DISTRIBUTORE	FOUR NOZZLES DIFFUSER	1
23	X20.204.004	CORPO A Y D.175 IN P.E.	Y BODY IN P.E.	1
24	X20.205.000	CURVA A 90° D.120 CON P.G.	90° D.120 ELBOW	2
25	X20.221.100DX	MANO Ø 80 A DUE USCITE	TWO OUTLETS BODY	1
26	X20.221.100SX	MANO Ø 80 A DUE USCITE	TWO OUTLETS BODY	1
27	X20.890.300	TRONCHETTO Ø 175 L=150 CON 2 USCITE Ø 80	EXTENSION Ø 175 L=150 WITH 2 OUTLETS Ø 80	1
28	X21.080.000	COPPIA FASCETTE Ø 127 DESTRA	RIGHT CLAMP Ø 127	1
29	X21.081.000	COPPIA FASCETTE Ø 127 SINISTRA	LEFT CLAMP Ø 127	1
30	X50.282.001	STAFFA FISSAGGIO CURVE 90° SU LINK E PLUS 50 e 55	BRACKET	1
31	X96.118.000_(45-50)	ADESIVO - CIMA 100x200	DECALS - CIMA 100x200	1
32	X96.158.000	ADESIVO 50 PER TESTATE	DECALS 50 FOR HEADS	1
33	XD0.06.5588G	DADO M6 6S PG 5588 ZINC.	M6 6S BIG LEAD NUT 5588	2
34	XD0.10.5587G	DADO M10 6S PG 5587 ZINC.	M10 6S BIG LEAD NUT 5587	8
35	XDA.010.0BG	DADO AUTOBLOCCANTE M10	SELF LOCKING NUT M10	4
36	XF0.120.000	FASCETTA UNIFILO D.120	CLAMP D.120	4
37	XRP.006.018	RONDELLA PIANA F.LARGA D.6X18 ZINC.	WASHER Ø 6x18	2
38	XRP.010.000	RONDELLA PIANA D.10 6592 ZINC.	WASHER Ø 10	4
39	XRP.010.030	RONDELLA PIANA F.LARGA D.10X30 ZINC.	10X30mm D. LARGE THREAD FLAT	16
40	XTE.006.025T	VITE TE UNI 5739-65 M6X25-8.8	SCREW TE UNI 5739-65 M6X25-8.8	2
41	XTE.010.030T	VITE TE UNI 5739-65 M10x30-8.8	SCREW TE UNI 5739-65 M10x30-8.8	4
42	XTE.010.050T	VITE TE M10X50 5739 ZINC.	BOLT TE M10X50 5739	4



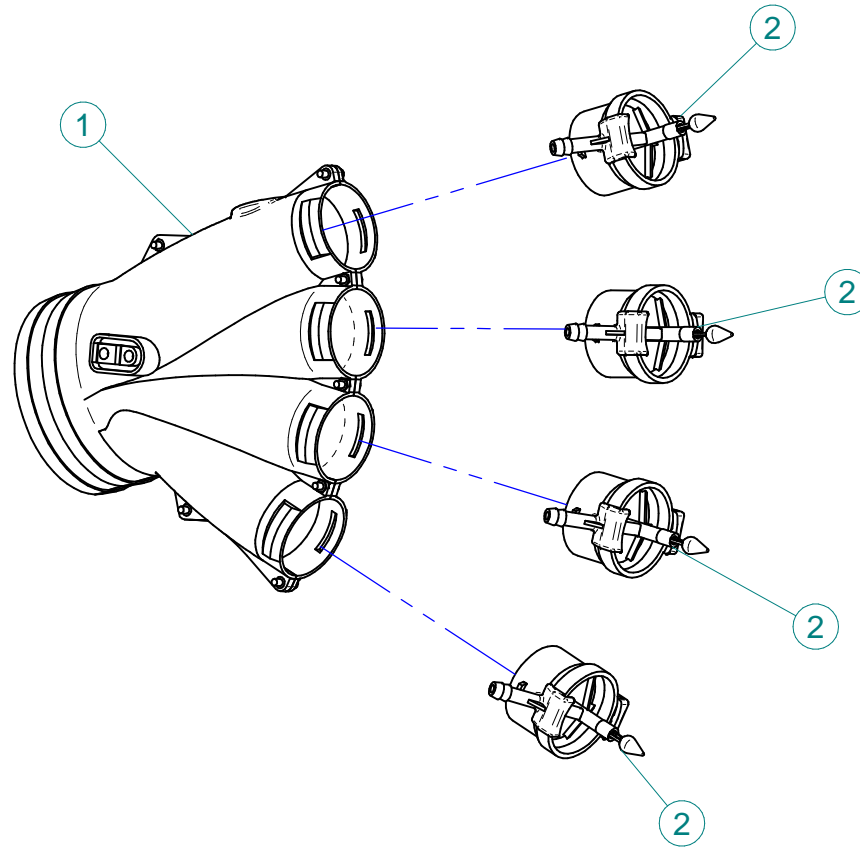
N°	Doc. Number	Titolo	Title	Q.tà
1	X02.008.304C	DISTRIBUTORE LIQUIDI A 4 RUBINETTI CON ANTIGOCCIA	FOUR TAPS LIQUID DISTRIBUTOR WITH ANTI-DRIP DEVICE	1
2	X02.030.010	GUARNIZIONE IN GOMMA D.24X13X3	GASKET D.24X13X3	1
3	X02.182.000	TAPPO 3/4" F.	FEMALE 3/4" CAP	1
4	X02.217.018	TUBO D. 8x13 L=180	HOSE D. 8x13 L=180	1
5	X02.217.022	TUBO D. 8x13 L=220	HOSE D. 8x13 L=220	1
6	X02.217.026	TUBO D. 8x13 L=260	HOSE D. 8x13 L=260	1
7	X02.217.029	TUBO D. 8x13 L=290	HOSE D. 8x13 L=290	1
8	X20.014.000DX	MANO A 4 USCITE CON TUBETTI	FOUR OUTLETS	1
9	X20.697.000	FERMA DIFFUSORI	NOZZLE STOP	4
10	XD0.06.5588G	DADO M6 6S PG 5588 ZINC.	M6 6S BIG LEAD NUT 5588	2
11	XFC.012,5.014	FASCETTA COBRA SL030705	KOBRA CLAMP SL030705	4
12	XFC.013,5.015	FASCETTA COBRA SL030710	KOBRA CLAMP SL030710	4
13	XRP.006.000	RONDELLA PIANA D.6 6592 ZINC.	6mm D. FLAT WASHER	4
14	XTE.006.020T	VITE TE M6X20 5739 ZINC.	BOLT TE M6X20 5739	2



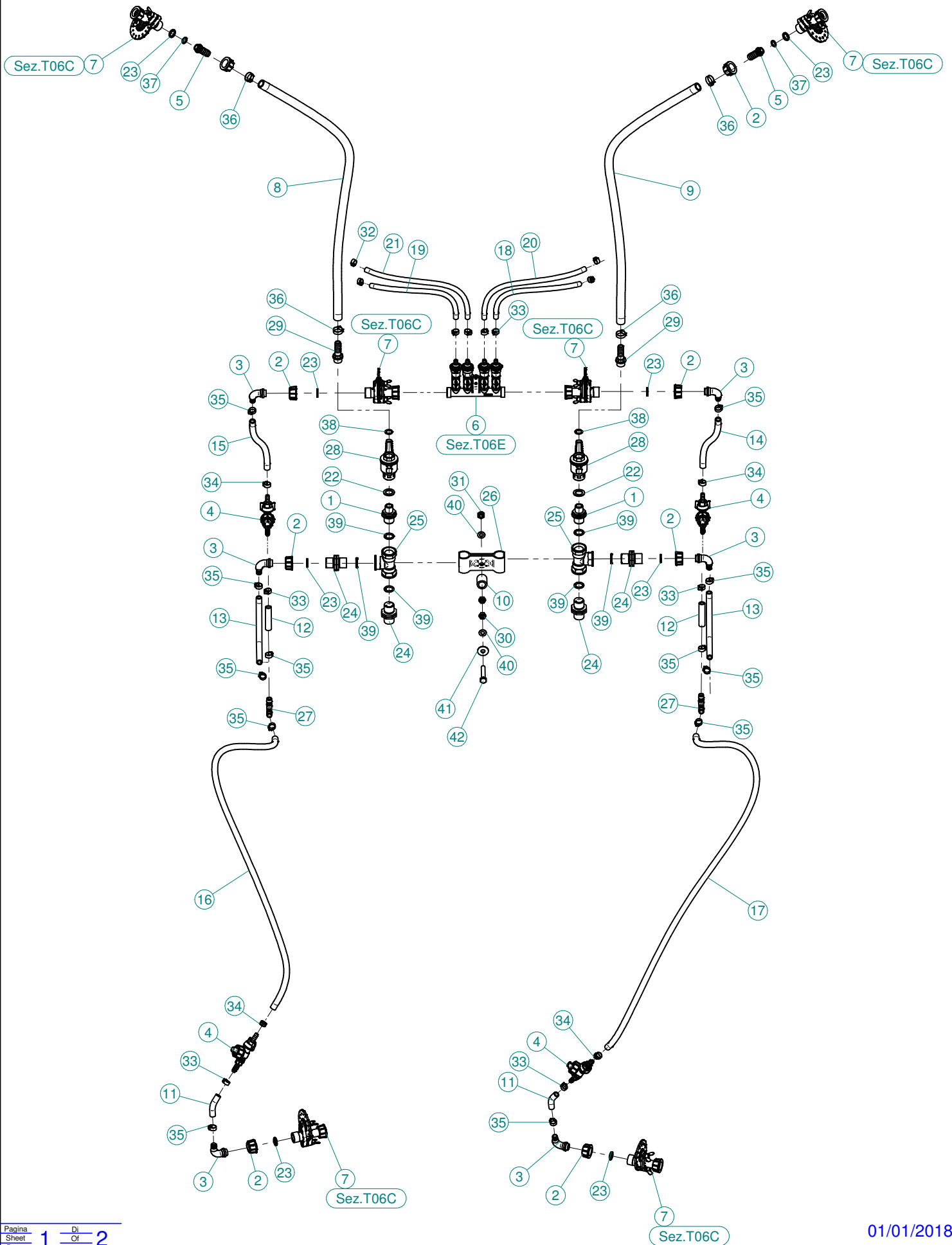
N°	Doc. Number	Titolo	Title	Q.tà
1	X20.014.001DX	MANO A 4 USCITE NUDA	FOUR OUTLETS	1
2	X20.016.01C	RACCORDO ATTACCO RAPIDO PORTA TUBETTO	PIPE WITH OLIVE	4



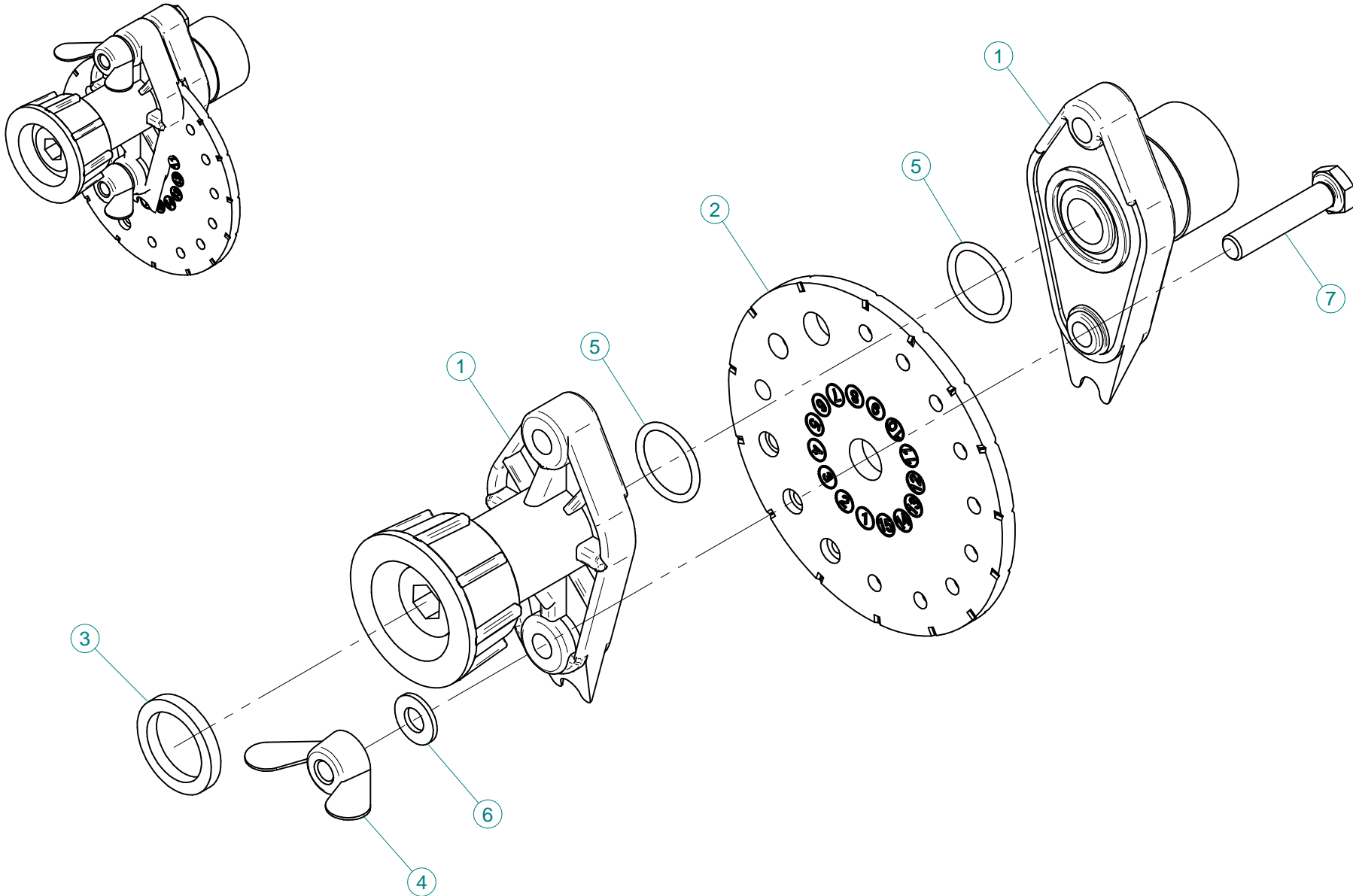
N°	Doc. Number	Titolo	Title	Q.tà
1	X02.008.304C	DISTRIBUTORE LIQUIDI A 4 RUBINETTI CON ANTIGOCCIA	FOUR TAPS LIQUID DISTRIBUTOR WITH ANTI-DRIP DEVICE	1
2	X02.030.010	GUARNIZIONE IN GOMMA D.24X13X3	GASKET D.24X13X3	1
3	X02.182.000	TAPPO 3/4" F.	FEMALE 3/4" CAP	1
4	X02.217.018	TUBO D.8x13 L=180	HOSE D. 8x13 L=180	1
5	X02.217.022	TUBO D. 8x13 L=220	HOSE D. 8x13 L=220	1
6	X02.217.026	TUBO D. 8x13 L=260	HOSE D. 8x13 L=260	1
7	X02.217.029	TUBO D. 8x13 L=290	HOSE D. 8x13 L=290	1
8	X20.014.000SX	MANO A 4 USCITE CON TUBETTI	FOUR OUTLETS	1
9	X20.697.000	FERMA DIFFUSORI	NOZZLE STOP	4
10	XD0.06.5588G	DADO M6 6S PG 5588 ZINC.	M6 6S BIG LEAD NUT 5588	2
11	XFC.012,5.014	FASCETTA COBRA SL030705	KOBRA CLAMP SL030705	4
12	XFC.013,5.015	FASCETTA COBRA SL030710	KOBRA CLAMP SL030710	4
13	XRP.006.000	RONDELLA PIANA D.6 6592 ZINC.	6mm D. FLAT WASHER	4
14	XTE.006.020T	VITE TE M6X20 5739 ZINC.	BOLT TE M6X20 5739	2



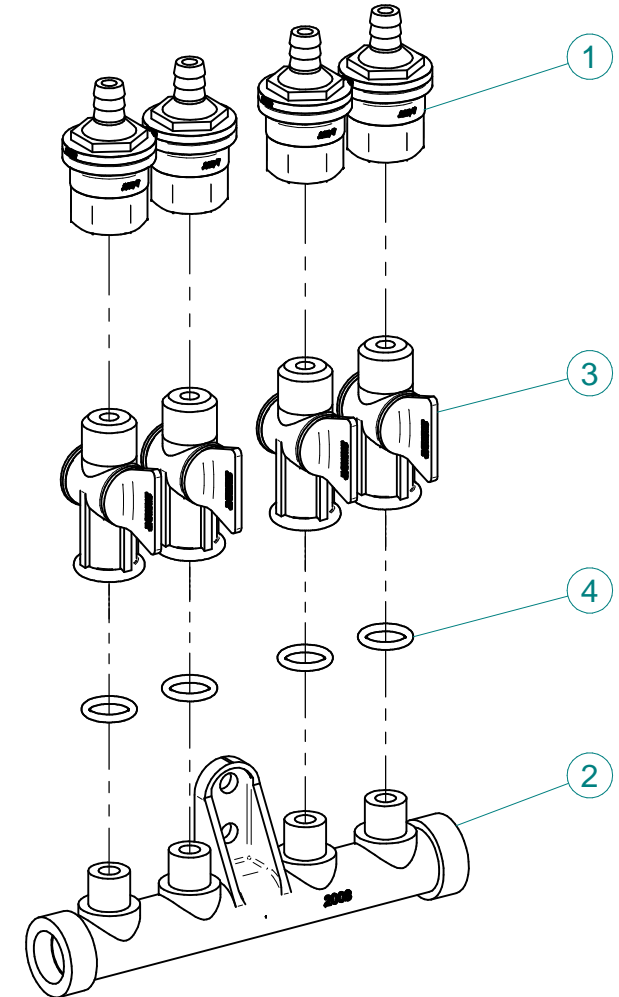
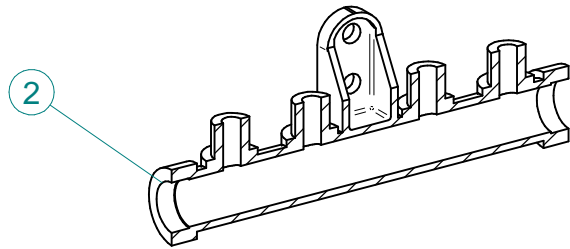
N°	Doc. Number	Titolo	Title	Q.tà
1	X20.014.001DX	MANO A 4 USCITE NUDA	FOUR OUTLETS	1
2	X20.016.01C	RACCORDO ATTACCO RAPIDO PORTA TUBETTO	PIPE WITH OLIVE	4



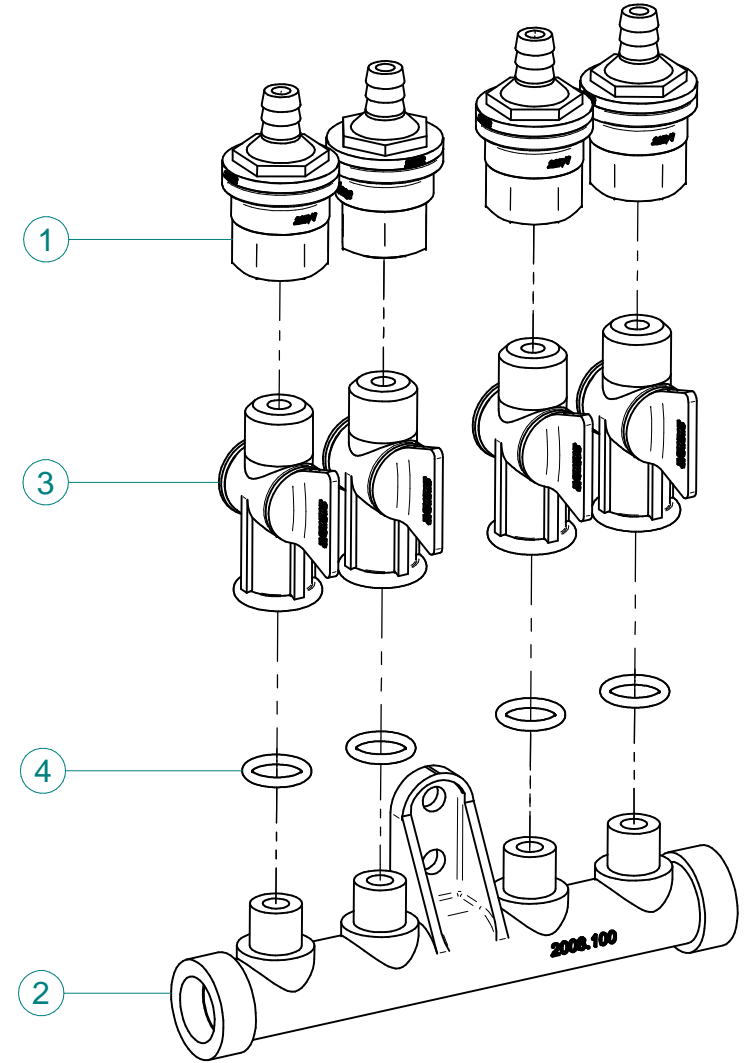
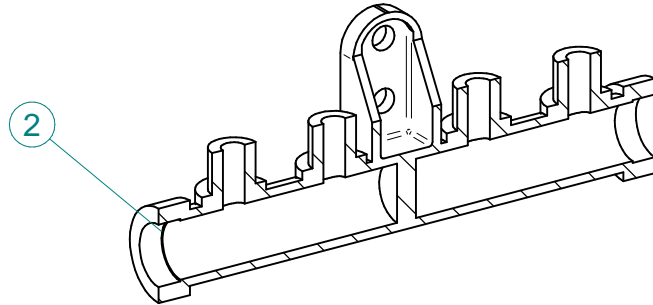
N°	Doc. Number	Titolo	Title	Q.tà
1	X00.055.044	NIPPLO 1/2" GAS 3/4" GAS	NIPPLE 1/2" - 3/4" GAS	2
2	X00.055.045	GIRELLO 3/4" GAS ALTO	3/4" GAS FLY NUT	8
3	X00.055.046R	RACCORDO CURVO P.G. Ø 14	CURVED UNION WITH R.H. D.14	6
4	X00.226.05C	GETTO ANTIGOCCIA DIRITTO COMPLETO (0,3 bar)	COMPLETE ANTIDROP (0,3 bar)	4
5	X02.002.000	RACCORDO DIRITTO 3/4" P.G.16	STRAIGHT UNION 3/4" R.H.16	2
6	X02.008.404C	DISTRIBUTORE LIQUIDI A 4 RUBINETTI	4 TAPS LIQUID MANIFOLD	1
7	X02.150.000	REGOLATORE A DISCO ROTANTE COMPLETO	ROTATION DISK REGULATION	6
8	X02.211.105	TUBO Ø16x23 L=1050	HOSE Ø16x23 L=1050	1
9	X02.211.105	TUBO Ø16x23 L=1050	HOSE Ø16x23 L=1050	1
10	X02.212.003	TUBO Ø19x28 L=30	HOSE Ø19x28 L=30	1
11	X02.213.007	TUBO Ø10x16 L=70	HOSE Ø10x16 L=70	2
12	X02.213.007	TUBO Ø10x16 L=70	HOSE Ø10x16 L=70	2
13	X02.213.025	TUBO Ø10x16 L=250	HOSE Ø10x16 L=250	2
14	X02.213.030	TUBO Ø10x16 L=300	HOSE Ø10x16 L=300	1
15	X02.213.030	TUBO Ø10x16 L=300	HOSE Ø10x16 L=300	1
16	X02.213.110	TUBO Ø10x16 L=1100	HOSE Ø10x16 L=1100	1
17	X02.213.110	TUBO Ø10x16 L=1100	HOSE Ø10x16 L=1100	1
18	X02.217.033	TUBO Ø8x13 L=330	HOSE Ø8x13 L=330	1
19	X02.217.033	TUBO Ø8x13 L=330	HOSE Ø8x13 L=330	1
20	X02.217.041	TUBO Ø8x13 L=410	HOSE Ø8x13 L=410	1
21	X02.217.041	TUBO Ø8x13 L=410	HOSE Ø8x13 L=410	1
22	X02.265.000	GUARNIZIONE PIANA Ø 20/30 x 2,5	PLANE GASKET Ø 20/30 X 2,5	2
23	X02.349.000	GUARNIZIONE PIANA D.17X23X3	17X23X3 FLAT GASKET (G4000B)	8
24	X02.380.000	NIPPLO 3/4"	NIPPLE 3/4"	4
25	X02.396.000	RACCORDO A T 3/4" - 3/4" - 3/4" F.	UNION 3/4" - 3/4" - 3/4" F.	2
26	X02.999.000	STAFFA FISSAGGIO RACCORDO A T	T UNION FIXING BRACKET	1
27	X20.885.000	RACCORDO A T Ø13-13-13	T UNION Ø 13-13-13	2
28	X21.147.000	VALVOLA A SFERA 1/2" F/F	WAYS VALVE 1/2" F/F	2
29	X21.151.000	RACCORDO DIRITTO PG D. 16	STRAIGHT HOSE R.H. D. 16	2
30	XD0.10.5588G	DADO M10 NORMALE 5588G	NUT M10 NORMAL 5588G	2
31	XDA.010.0BG	DADO AUTOBLOCCANTE M10	SELF LOCKING NUT M10	1
32	XFC.012,5.014	FASCETTA COBRA SL030705	KOBRA CLAMP SL030705	4
33	XFC.013,5.015	FASCETTA COBRA SL030710	KOBRA CLAMP SL030710	8
34	XFC.015,5.017	FASCETTA COBRA SLO30720	KOBRA CLAMP	4
35	XFC.016,5.018	FASCETTA COBRA 16,5 - 18	KOBRA CLAMP 16,5 - 18	12
36	XFC.022,5.024	FASCETTA COBRA SLO30756	KOBRA CLAMP SLO30756	4
37	XOR.000.117	OR D.13,1X2,62	13.1X2.62 O-RING GASKET	2
38	XOR.000.121	OR D. 15,88 x 2,62	15,88 x 2,62 O-RING GASKET	2
39	XOR.004.081	OR Ø 20,22 x 3,53	20,22 x 3,53 O-RING GASKET	6
40	XRP.010.000	RONDELLA PIANA D.10 6592 ZINC.	WASHER Ø 10	2
41	XRP.010.030	RONDELLA PIANA F.LARGA D.10X30 ZINC.	10X30mm D. LARGE THREAD FLAT	1
42	XTE.010.060T	VITE TE UNI 5739-65 M10x60-8.8	SCREW TE UNI 5739-65 M10x60-8.8	1



N°	Doc. Number	Titolo	Title	Q.tà
1	X02.147.500	COPPIA DI SEMICORPO REGOLATORE	REGULATOR HALF-BODY	1
2	X02.148.000	DISCO ROTANTE PER REGOLATORE	REGULATOR DISK	1
3	X02.349.000	GUARNIZIONE PIANA D.17X23X3	17X23X3 FLAT GASKET (G4000B)	1
4	XDF.OTT.006	DADO AD ALETTE IN OTTONE M6	BRASS M6 WING NUT	2
5	XOR.002.062	OR D.15,6X1,78	15.6X1.78 O-RING GASKET	2
6	XRP.006.001	RONDELLA PIANA D.6 INOX	WASHER D.6	2
7	XTE.006.030I	VITE TE M6X30 INOX 5739	BOLT TE M6X30 STAINLESS STEEL 5739	2



N°	Doc. Number	Titolo	Title	Q.tà
1	X00.227.01C	DISPOSITIVO ANTIGOCCIA	ANTI DRIP DEVICE	4
2	X02.008.000	DISTRIBUTORE LIQUIDO TESTATE	SPRAYHEADS LIQUID DISTRIBUTOR	1
3	X20.202.100	RUBINETTO F.1/4" M.18X1,5	TAP ASSEMBLY	4
4	XOR.000.117	OR D.13,1X2,62	13.1X2.62 O-RING GASKET	4



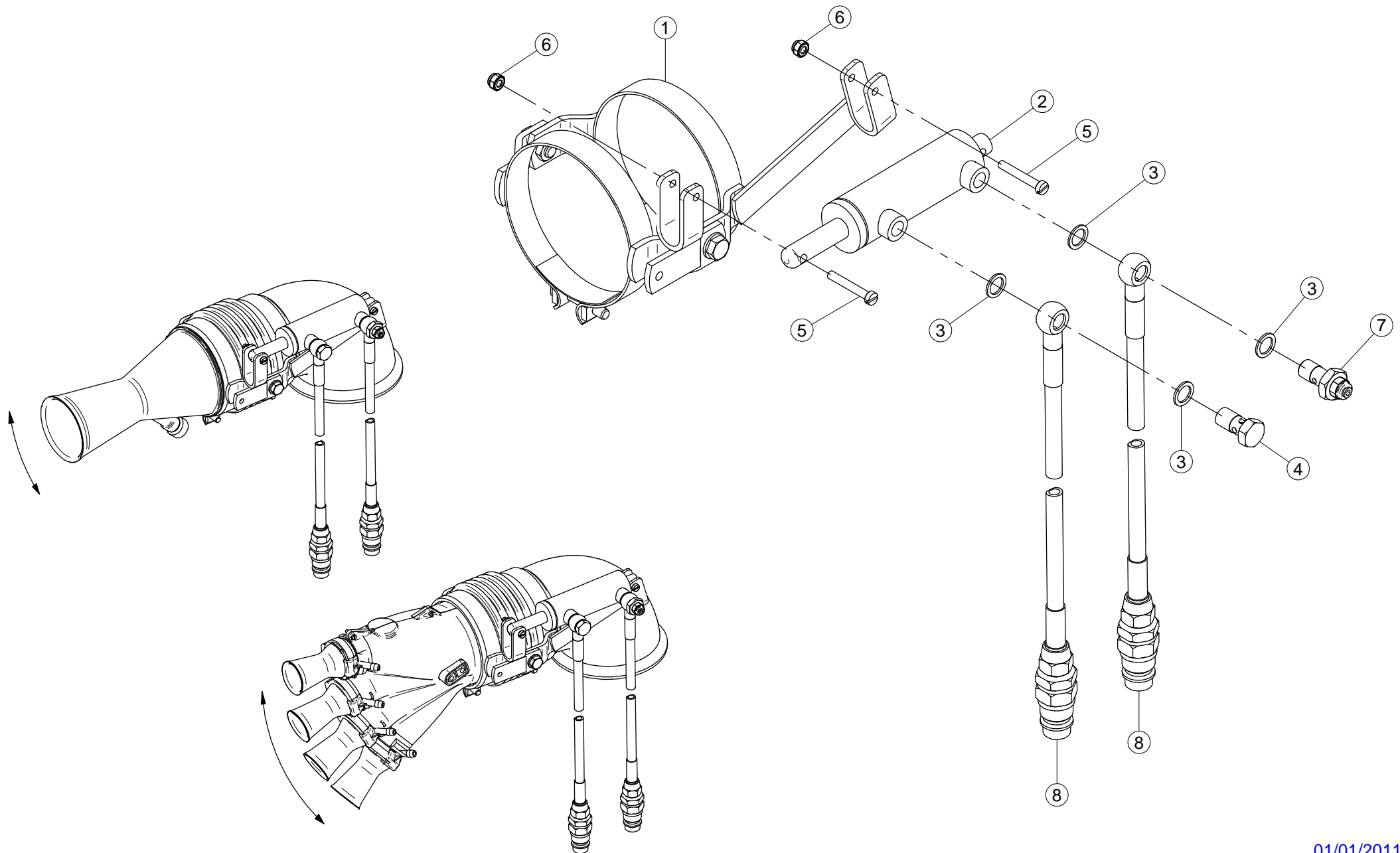
N°	Doc. Number	Titolo	Title	Q.tà
1	X00.227.01C	DISPOSITIVO ANTIGOCCIA	ANTI DRIP DEVICE	4
2	X02.008.100	DISTRIBUTORE LIQUIDO TESTATE DIVISO	SPRAYHEAD LIQUID DISTRIBUTOR	1
3	X20.202.100	RUBINETTO F.1/4" M.18X1,5	TAP ASSEMBLY	4
4	XOR.000.117	OR D.13,1X2,62	13.1X2.62 O-RING GASKET	4

Gli esplosi elencati di seguito sono relativi
a varianti o accessori a richiesta

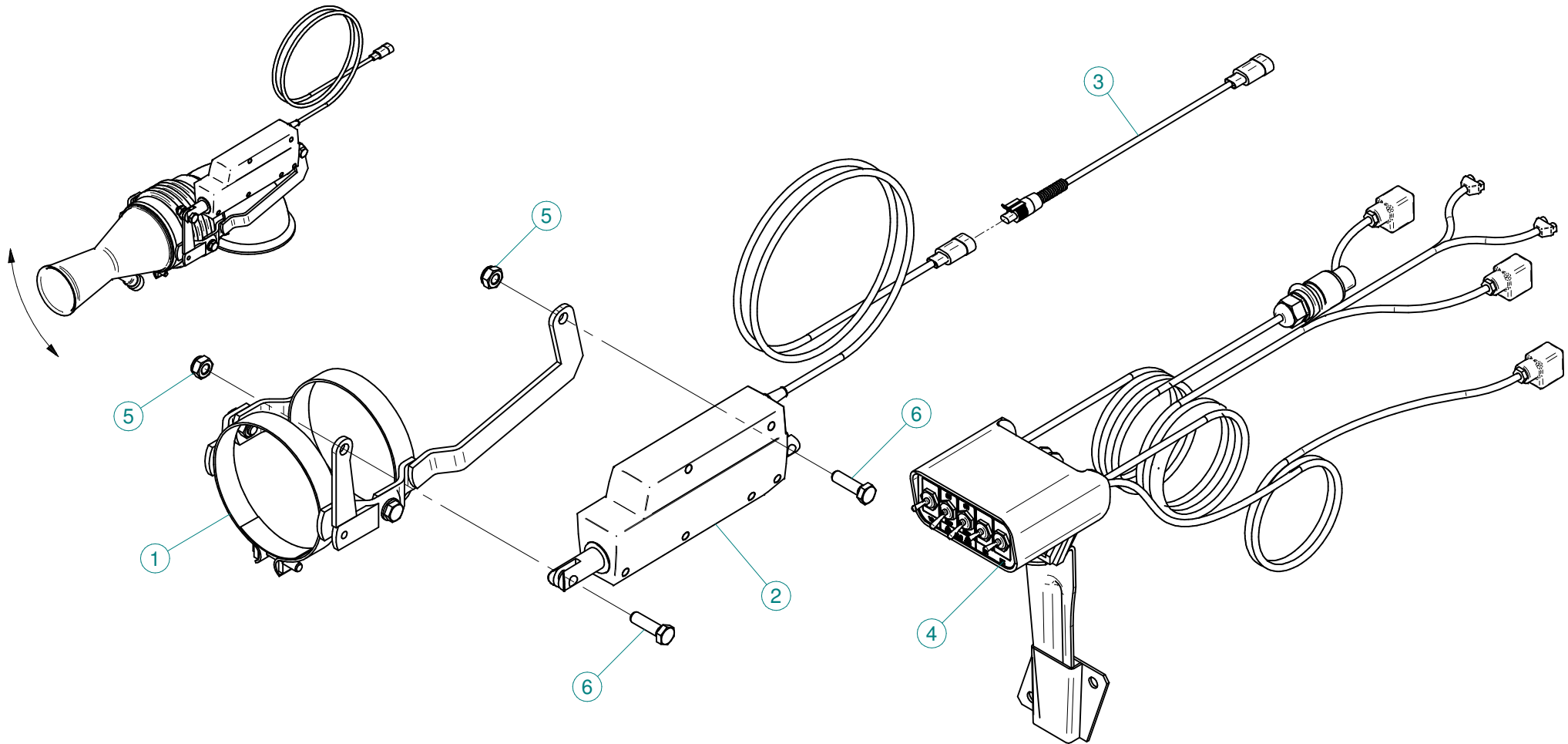
The exploded drawings listed below are related
to different versions or optional accessories

Le vues éclatées suivantes sont relatives
à des variantes ou à des accessoires optionnels

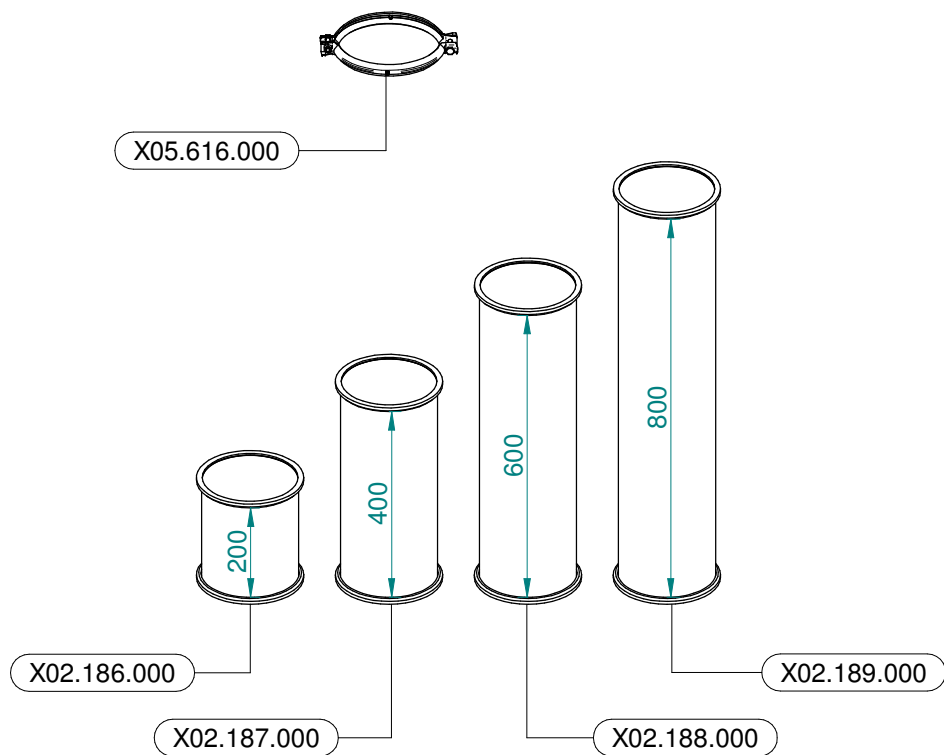
Dibujos de vista despiezada son relativos a
variantes o accesorios opcionales



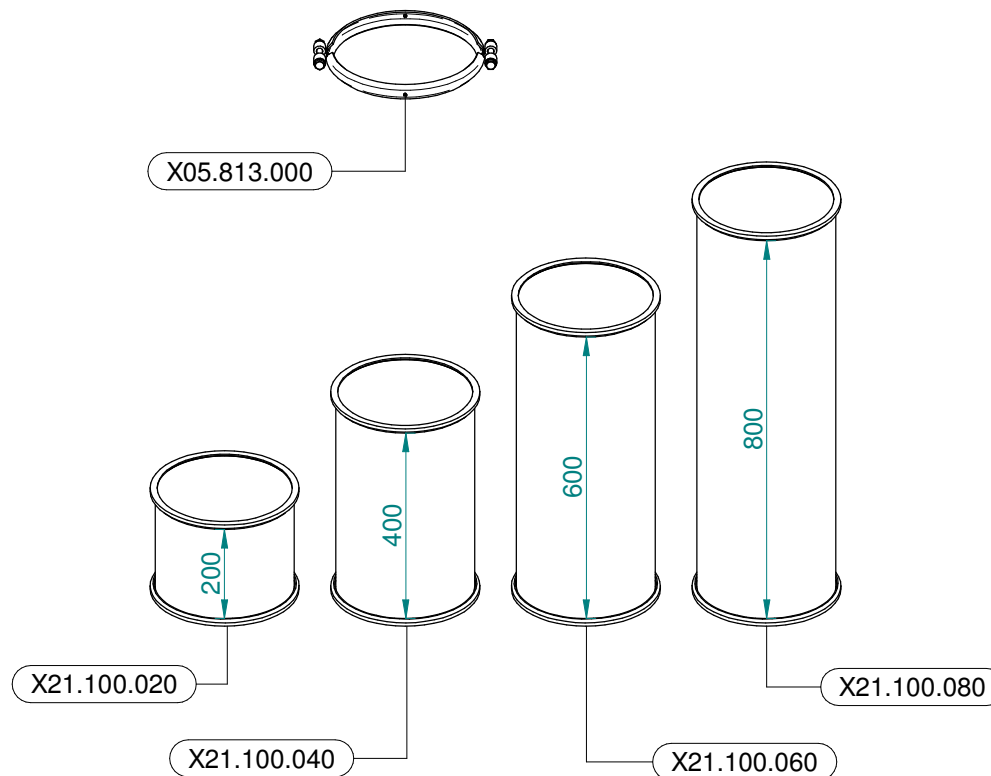
N°	Doc. Number	Titolo	Title	Q.tà	Note
1	X02.140.200	COPPIA FASCETTE ORIENTABILI D.127 CON ATTACCO PISTONE	CLAMP D.127 WITH JACK BRACKET	2	
2	X02.840.04C	MARTINETTO COMPLETO D.20/30 CORSA 60	JACK	2	
3	X02.472.000	RONDELLA DI RAME Ø 19x13,5x1,5	COPPER WASHER Ø 19x13,5x1,5	8	
4	X02.408.000	RACCORDO DRITTO PER OCCHIO 1/4"	JACK EYE RIGHT UNION 1/4"	2	
5	XTC.06.40.071	VITE T.CIL. M6 x 40 INOX	INOX SCREW M6 x 40	4	
6	XDA.006.0AG	DADO AUTOBLOCCANTE M6	SELF LOCKING NUT M6	4	
7	X20.718.000	REGOLATORE PORTATA IDRAULICA 1/4"	FLOW REGULATOR 1/4"	2	
8	X20.900.370	TUBO OLIO PER MARTINETTO L=3700	OIL PIPE FOR JACK L=3700	4	



N°	Doc. Number	Titolo	Title	Q.tà
1	X02.140.500	COPPIA FASCETTE ORIENTABILI D.127 CON ATTACCO ATTUATORE	CLAMP D.127 WITH ACTUATOR BRACKET	2
2	X21.016.000	ATTUATORE LINEARE (LA 12.1)	LINEAR ACTUATOR (LA 12.1)	2
3	X21.474.000	CAVO L=2000 mm COLLEGAMENTO ATTUATORI ELETTRICI	CABLE L=2000 mm ACTUATORS CONNECTION	2
4	X21.530.200	KIT COMANDO ELETTRICO PER PLUS LINK	CONTROL BOX ASSEMBLY FOR PLUS - LINK	1
5	XDA.010.0BG	DADO AUTOBLOCCANTE M10	SELF LOCKING NUT M10	4
6	XTE.010.035T	VITE TE UNI 5739-65 M10x35-8.8	SCREW TE UNI 5739-65 M10x35-8.8	4



Ø 175
 Plus 42 - 45 - 50
 Blitz 45 - 50
 Link 50



Ø 250
 Plus 55
 Blitz 55
 Link 55