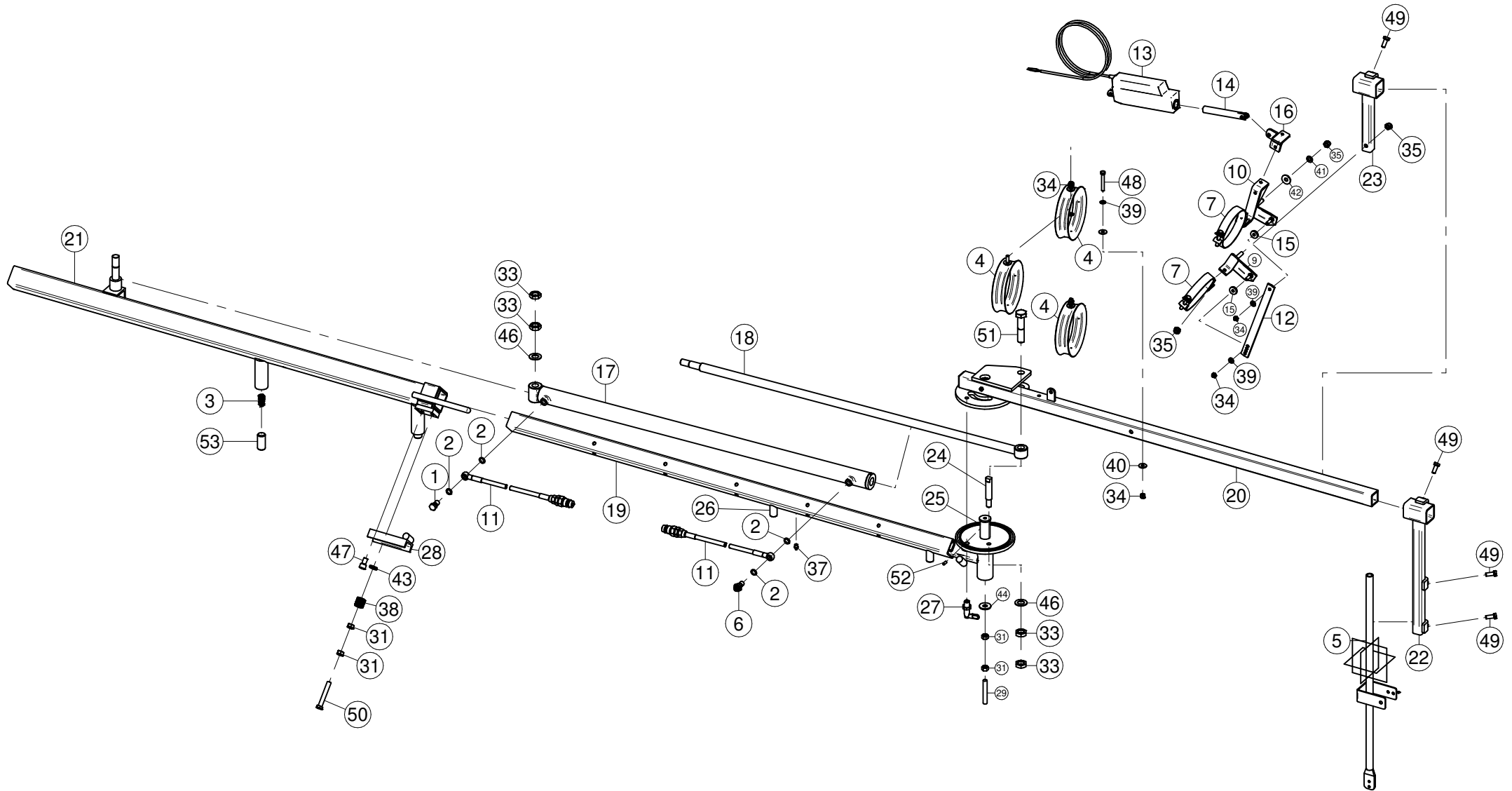
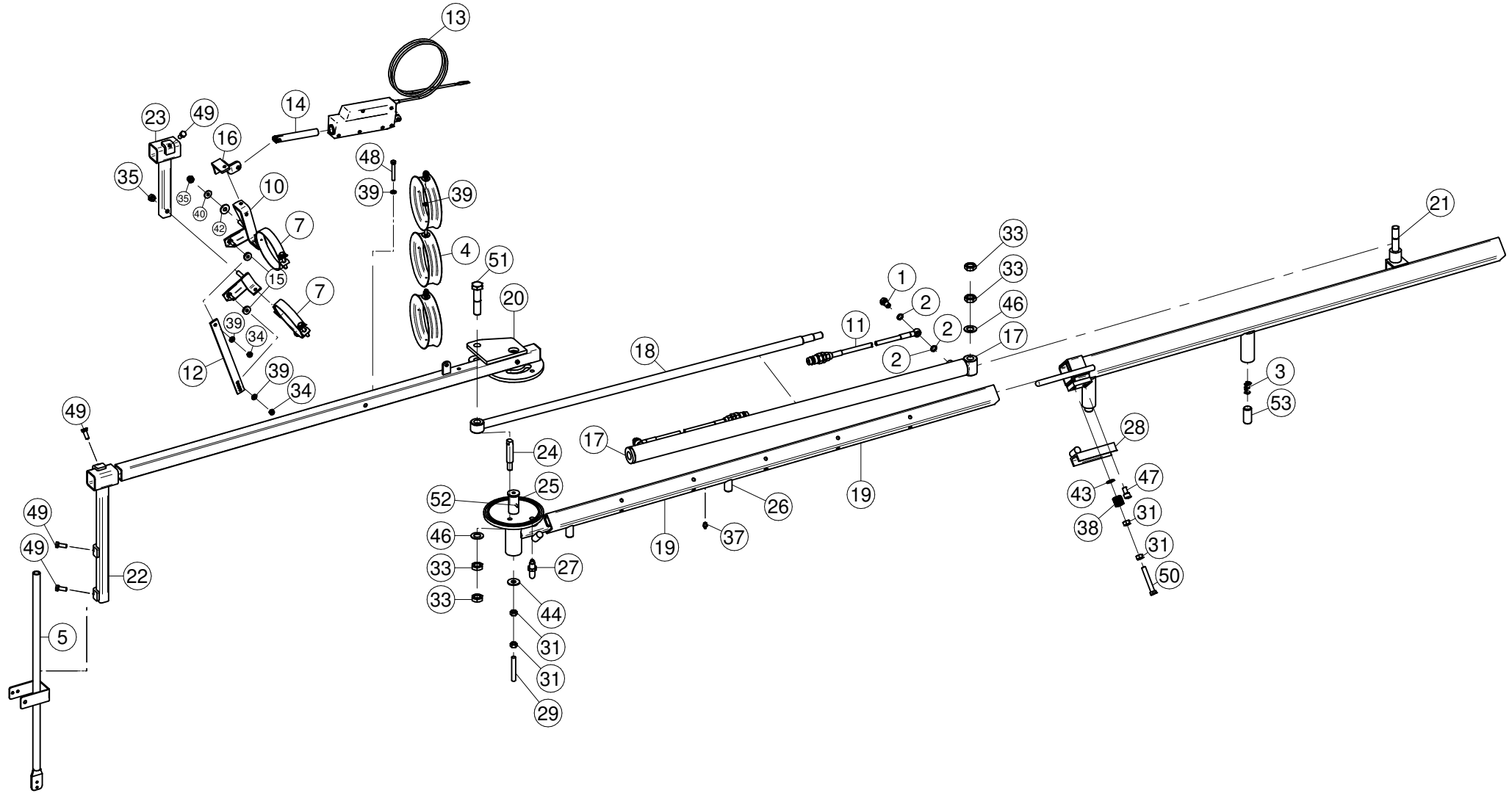


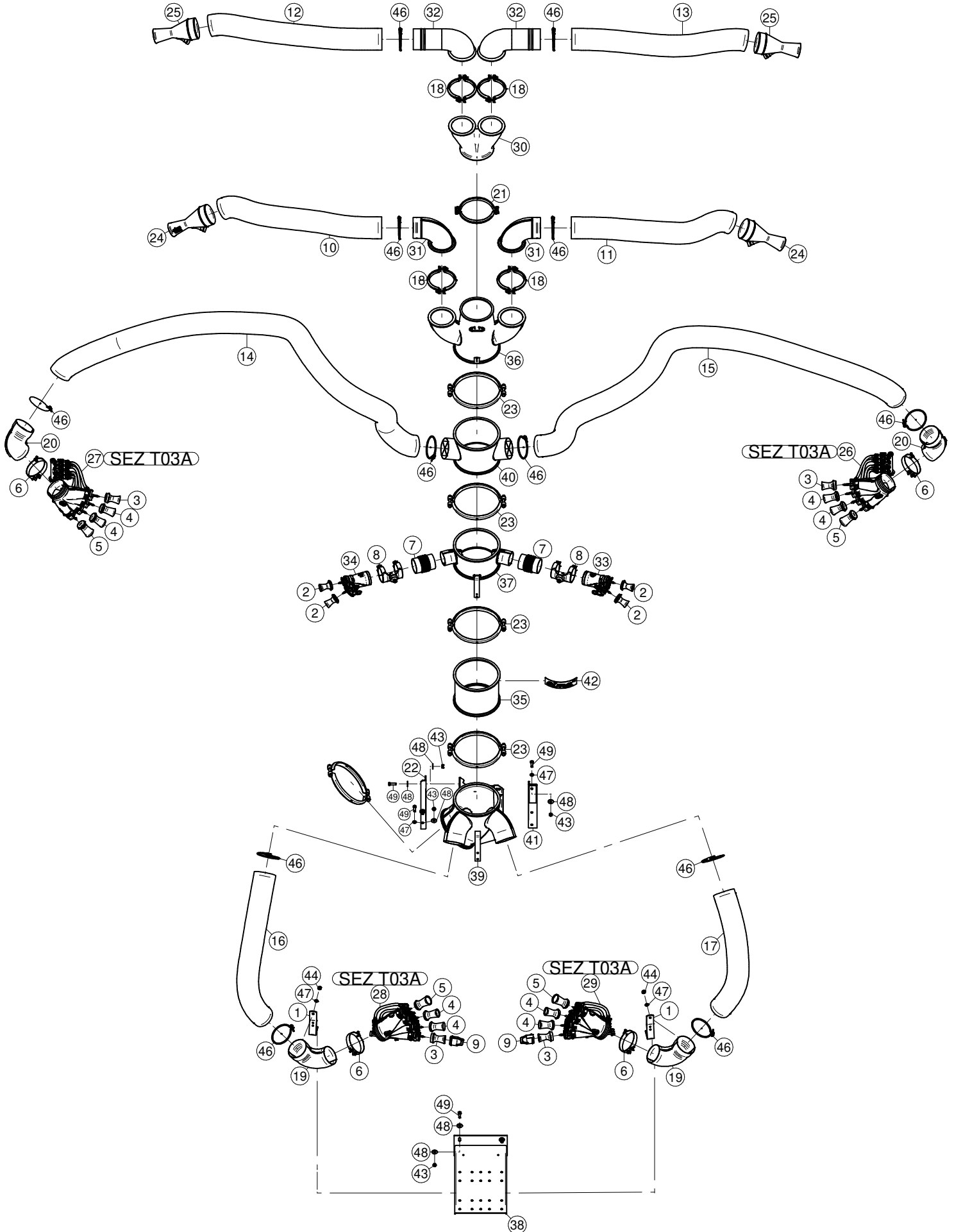
N°	Doc. Number	Titolo	Title	Q.tà
1	X20.742.015	GUIDA BRACCI SCORREVOLE	SLIDING ARMS GUIDE	2
2	X20.742.601	TELAIO FISSO TCI	FIXING FRAME	1
3	X20.742.602	TELAIO SCORREVOLE TCI	SLIDING FRAME	1
4	X21.509.000	BRACCIO LATERALE DESTRO	RIGHT ARM	1
5	X21.510.000	BRACCIO LATERALE SINISTRO	LEFT ARM	1
6	XD0.10.5587G	DADO M10 6S PG 5587 ZINC.	M10 6S BIG LEAD NUT 5587	10
7	XRP.010.000	RONDELLA PIANA D.10 6592 ZINC.	WASHER Ø 10	12
8	XRP.010.030	RONDELLA PIANA F.LARGA D.10X30 ZINC.	10X30mm D. LARGE THREAD FLAT	10
9	XTE.010.035T	VITE TE UNI 5739-65 M10x35-8.8	SCREW TE UNI 5739-65 M10x35-8.8	2
10	XTE.010.040T	VITE TE UNI 5739-65 M10x40-8.8	SCREW TE UNI 5739-65 M10x40-8.8	4
11	XTE.010.050T	VITE TE M10X50 5739 ZINC.	BOLT TE M10X50 5739	6
12	XTE.012.030T	VITE TE UNI 5739-65 M12x30-8.8	SCREW TE UNI 5739-65 M12x30-8.8	4



N°	Doc. Number	Titolo	Title	Q.tà
1	X02.408.000	RACCORDO DRITTO PER OCCHIO 1/4"	JACK EYE RIGHT UNION 1/4"	1
2	X02.472.000	RONDELLA DI RAME Ø 19x13,5x1,5	COPPER WASHER Ø 19x13,5x1,5	4
3	X07.556.000	MOLLA D.INT..12,5 x F.3,5 x L=60	SPRING	2
4	X20.227.000	ANELLO GUIDA TUBI PICCOLO	SMALL PIPE GUIDE RING	3
5	X20.678.000.Z	BRACCIO FISSAGGIO DIFFUSORE SINISTRO	LEFT NOZZLE FIXING ARM	1
6	X20.718.000	REGOLATORE PORTATA IDRAULICA 1/4"	FLOW REGULATOR 1/4"	1
7	X20.742.018	ATTACCO ANELLO PICCOLO	SMALL RING ATTACH	2
8*	X20.742.108	ATTACCO ANELLI PASSATUBO	RING ATTACH	1
9	X20.742.110DX	ATTACCO ANELLO PICCOLO	SMALL RING ATTACH	1
10	X20.742.124DX	ATTACCO ANELLO PICCOLO	SMALL RING ATTACH	1
11	X20.900.680	TUBO OLIO PER MARTINETTO L=6800	OIL PIPE FOR JACK L=6800	2
12	X20.922.000	STAFFA COLLEGAMENTO PER DIFF.MOVIM. IDRAULICA	UNION BRACKET	1
13	X21.016.000	ATTUATORE LINEARE (LA 12.1)	LINEAR ACTUATOR (LA 12.1)	1
14	X21.016.002	STELO ATTUATORE LINEARE	LINEAR ACTUATOR STEM	1
15	X21.028.000	DISTANZIALE	SPACER	2
16	X21.174.001	STAFFETTA ATTACCO ATTUATORE LINEARE	ACTUATOR BRACKET	1
17	X21.505.000.A	PISTONE	PISTON	1
18	X21.505.000.B	STELO CENTRALE	CENTRAL STEM	1
19	X21.511.000	BRACCIO LATERALE DESTRO SCORREVOLE	SLIDING RIGHT SIDE ARM	1
20	X21.513.000	BRACCIO LATERALE DESTRO RIPIEGABILE	TURNING RIGHT SIDE ARM	1
21	X21.515.000	BRACCIO LATERALE DESTRO FISSO	FIXING RIGHT SIDE ARM	1
22	X21.518.000	PORTA PALO DI DISCESA SCORREVOLE DESTRO	RIGHT SLIDING DESCENT DOOR HOLDER	1
23	X21.520.000	ATTACCO ANELLI PORTADIFFUSORI	SMALL RING ATTACH	1
24	X21.527.000	PERNO M14	PIN M14	1
25	X21.528.000	PERNO PER BRACCIO	PIN FOR ARM	1
26	X21.529.000	GUIDABRACCIO IN OTTONE	BRASS ARM GUIDE	2
27	X21.531.000	PERNO A SCATTO	SNAP PIN	1
28	X21.532.000	BASCULANTE CON TONDO	TILTING WITH ROUND	1
29	XBRF.012.008	BARRA FILETTATA M12 L=80	PIPE M12 L=80	1
32	XD0.08.5588G	DADO M8 6S PG	M8 6S BIG LEAD NUT 5588	1
31	XD0.12.5587G	DADO M12 6S PG 5587 ZINC.	M12 6S BIG LEAD NUT 5587	4
34	XD0.14.5587G	DADO M14 6S PG 5587 ZINC.	M14 6S BIG LEAD NUT 5587	1
33	XD0.20.5589G	DADO BASSO M20	LOWER NUT M20	4
34	XDA.008.0AG	DADO AUTOBLOCCANTE M8 ALTO PG ZINC.	HIGH BIG LEAD M8 SELFLOCKING	6
35	XDA.010.0BG	DADO AUTOBLOCCANTE M10	SELF LOCKING NUT M10	4
36	XID.006.001	INGRASSATORE DIRITTO M6	GREASER	2
37	XID.010.001	INGRASSATORE DIRITTO M 10X1 ZINC.	STRAIGHT GREASE NIPPLE	1
38	XMT.012.000	MOLLA A DI BELLEVILLE Di 12.2 De 25	BELLEVILLE SPRING Di 12.2 De 25	24
39	XRP.008.000	RONDELLA PIANA D.8 6592 ZINC.	8 D. FLAT WASHER	6
40	XRP.008.024	RONDELLA PIANA F.LARGA D.8X24 ZINC.	WASHER D.8X24	3
41	XRP.010.000	RONDELLA PIANA D.10 6592 ZINC.	WASHER Ø 10	2
42	XRP.010.030	RONDELLA PIANA F.LARGA D.10X30 ZINC.	10X30mm D. LARGE THREAD FLAT	1
43	XRP.012.000	RONDELLA PIANA Ø12	WASHER Ø12	2
44	XRP.012.036	RONDELLA PIANA D12 X 36	WASHER D12 X 36	2
46	XRP.014.000	RONDELLA PIANA Ø14	WASHER Ø14	1
46	XRP.020.000	RONDELLA PIANA D.20	WASHER D.20	2
47	XTCE.012.020	VITE BRUGOLA TCE M12 X 20	BOLT M12 X 20	1
48	XTE.008.060T	VITE TE UNI 5739-65 M8x60-8.8	SCREW TE UNI 5739-65 M8x60-8.8	1
49	XTE.010.025	VITE TE UNI 5737-65 M10x25-8.8	SCREW TE UNI 5737-65 M10x25-8.8	4
50	XTE.012.080T	VITE TE UNI 5739-65 M12x80-8.8	SCREW TE UNI 5739-65 M12x80-8.8	1
51	XTE.020.080	VITE TE UNI 5737-65 M20x80-8.8	SCREW TE UNI 5737-65 M20x80-8.8	1
52	XVCE.06.16.23	GRANO FILETTATO M6x16	DOWEL	1
53	XVCE.24.50.23	GRANO M24 x 50	DOWEL M24 x 50	2

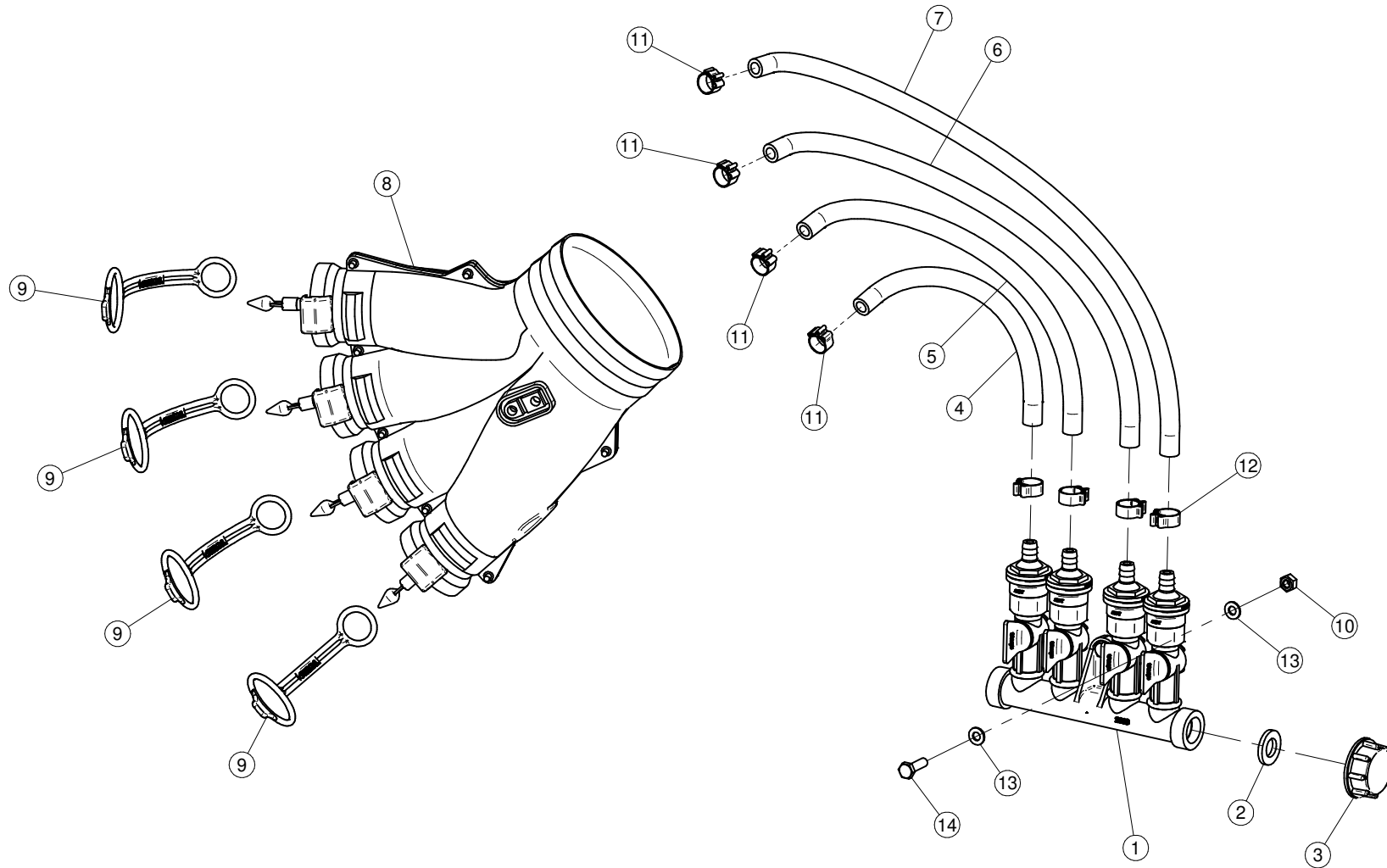


N°	Doc. Number	Titolo	Title	Q.tà
1	X02.408.000	RACCORDO DRITTO PER OCCHIO 1/4"	JACK EYE RIGHT UNION 1/4"	1
2	X02.472.000	RONDELLA DI RAME Ø 19x13,5x1,5	COPPER WASHER Ø 19x13,5x1,5	4
3	X07.556.000	MOLLA D.INT..12,5 x F.3,5 x L=60	SPRING	2
4	X20.227.000	ANELLO GUIDA TUBI PICCOLO	SMALL PIPE GUIDE RING	3
5	X20.678.100.Z	BRACCIO FISSAGGIO MANO DESTRA	RIGHT FIXING ARM	1
6	X20.718.000	REGOLATORE PORTATA IDRAULICA 1/4"	FLOW REGULATOR 1/4"	1
7	X20.742.018	ATTACCO ANELLO PICCOLO	SMALL RING ATTACH	2
8	X20.742.108	ATTACCO ANELLI PASSATUBO	RING ATTACH	1
9	X20.742.110SX	ATTACCO ANELLO PICCOLO	SMALL RING ATTACH	1
10	X20.742.124SX	ATTACCO ANELLO PICCOLO	SMALL RING ATTACH	1
11	X20.900.680	TUBO OLIO PER MARTINETTO L=6800	OIL PIPE FOR JACK L=6800	2
12	X20.922.000	STAFFA COLLEGAMENTO PER DIFF.MOVIM. IDRAULICA	UNION BRACKET	1
13	X21.016.000	ATTUATORE LINEARE (LA 12.1)	LINEAR ACTUATOR (LA 12.1)	1
14	X21.016.002	STELO ATTUATORE LINEARE	LINEAR ACTUATOR STEM	1
15	X21.028.000	DISTANZIALE	SPACER	2
16	X21.174.001	STAFFETTA ATTACCO ATTUATORE LINEARE	ACTUATOR BRACKET	1
17	X21.505.000.A	PISTONE	PISTON	1
18	X21.505.000.B	STELO CENTRALE	CENTRAL STEM	1
19	X21.512.000	BRACCIO LATERALE SINISTRO SCORREVOLE	SLIDING LEFT SIDE ARM	1
20	X21.514.000	BRACCIO LATERALE SINISTRO RIPIEGABILE	TURNING LEFT SIDE ARM	1
21	X21.516.000	BRACCIO LATERALE SINISTRO FISSO	FIXING LEFT SIDE ARM	1
22	X21.519.100	PORTA PALO DI DISCESA SCORREVOLE SINISTRO		1
23	X21.520.000	ATTACCO ANELLI PORTADIFFUSORI	SMALL RING ATTACH	1
24	X21.527.000	PERNO M14	PIN M14	1
25	X21.528.000	PERNO PER BRACCIO	PIN FOR ARM	1
26	X21.529.000	GUIDABRACCIO IN OTTONE	BRASS ARM GUIDE	2
27	X21.531.000	PERNO A SCATTO	SNAP PIN	1
28	X21.532.000	BASCULANTE CON TONDO	TILTING WITH ROUND	1
29	XBRF.012.008	BARRA FILETTATA M12 L=80	PIPE M12 L=80	1
30	XD0.08.5588G	DADO M8 6S PG	M8 6S BIG LEAD NUT 5588	1
31	XD0.12.5587G	DADO M12 6S PG 5587 ZINC.	M12 6S BIG LEAD NUT 5587	4
32	XD0.14.5587G	DADO M14 6S PG 5587 ZINC.	M14 6S BIG LEAD NUT 5587	1
33	XD0.20.5589G	DADO BASSO M20	LOWER NUT M20	4
34	XDA.008.0AG	DADO AUTOBLOCCANTE M8 ALTO PG ZINC.	HIGH BIG LEAD M8 SELFLOCKING	6
35	XDA.010.0BG	DADO AUTOBLOCCANTE M10	SELF LOCKING NUT M10	4
36	XID.006.001	INGRASSATORE DIRITTO M6	GREASER	2
37	XID.010.001	INGRASSATORE DIRITTO M 10X1 ZINC.	STRAIGHT GREASE NIPPLE	1
38	XMT.012.000	MOLLA A DI BELLEVILLE Di 12.2 De 25	BELLEVILLE SPRING Di 12.2 De 25	24
39	XRP.008.000	RONDELLA PIANA D.8 6592 ZINC.	8 D. FLAT WASHER	6
40	XRP.008.024	RONDELLA PIANA F.LARGA D.8X24 ZINC.	WASHER D.8X24	3
40	XRP.010.000	RONDELLA PIANA D.10 6592 ZINC.	WASHER Ø 10	2
42	XRP.010.030	RONDELLA PIANA F.LARGA D.10X30 ZINC.	10X30mm D. LARGE THREAD FLAT	1
43	XRP.012.000	RONDELLA PIANA Ø12	WASHER Ø12	2
44	XRP.012.036	RONDELLA PIANA D12 X 36	WASHER D12 X 36	2
44	XRP.014.000	RONDELLA PIANA Ø14	WASHER Ø14	1
46	XRP.020.000	RONDELLA PIANA D.20	WASHER D.20	2
47	XTCE.012.020	VITE BRUGOLA TCE M12 X 20	BOLT M12 X 20	1
48	XTE.008.060T	VITE TE UNI 5739-65 M8x60-8.8	SCREW TE UNI 5739-65 M8x60-8.8	1
49	XTE.010.025	VITE TE UNI 5737-65 M10x25-8.8	SCREW TE UNI 5737-65 M10x25-8.8	4
50	XTE.012.080T	VITE TE UNI 5739-65 M12x80-8.8	SCREW TE UNI 5739-65 M12x80-8.8	1
51	XTE.020.080	VITE TE UNI 5737-65 M20x80-8.8	SCREW TE UNI 5737-65 M20x80-8.8	1
52	XVCE.06.16.23	GRANO FILETTATO M6x16	DOWEL	1
53	XVCE.24.50.23	GRANO M24 x 50	DOWEL M24 x 50	2

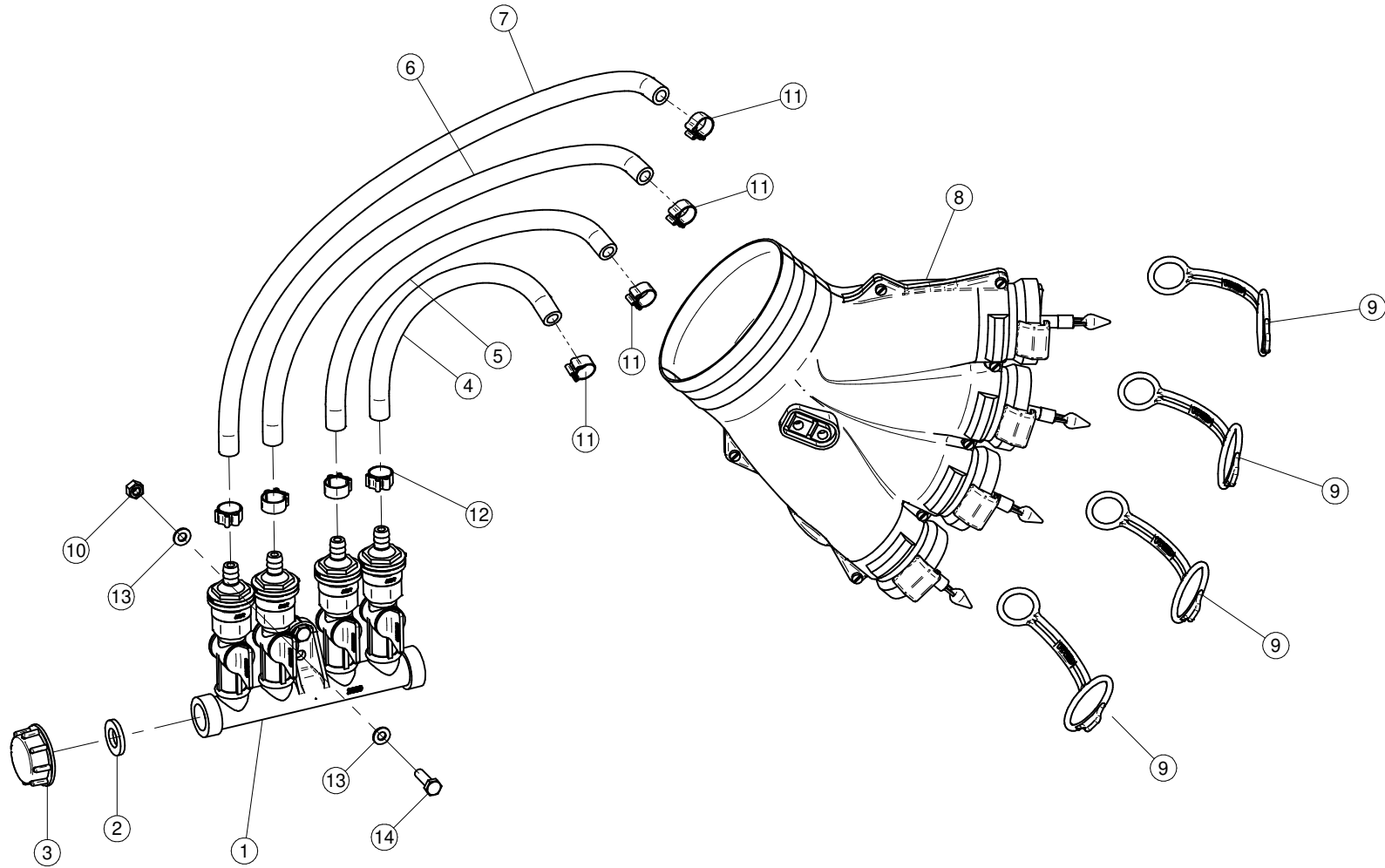




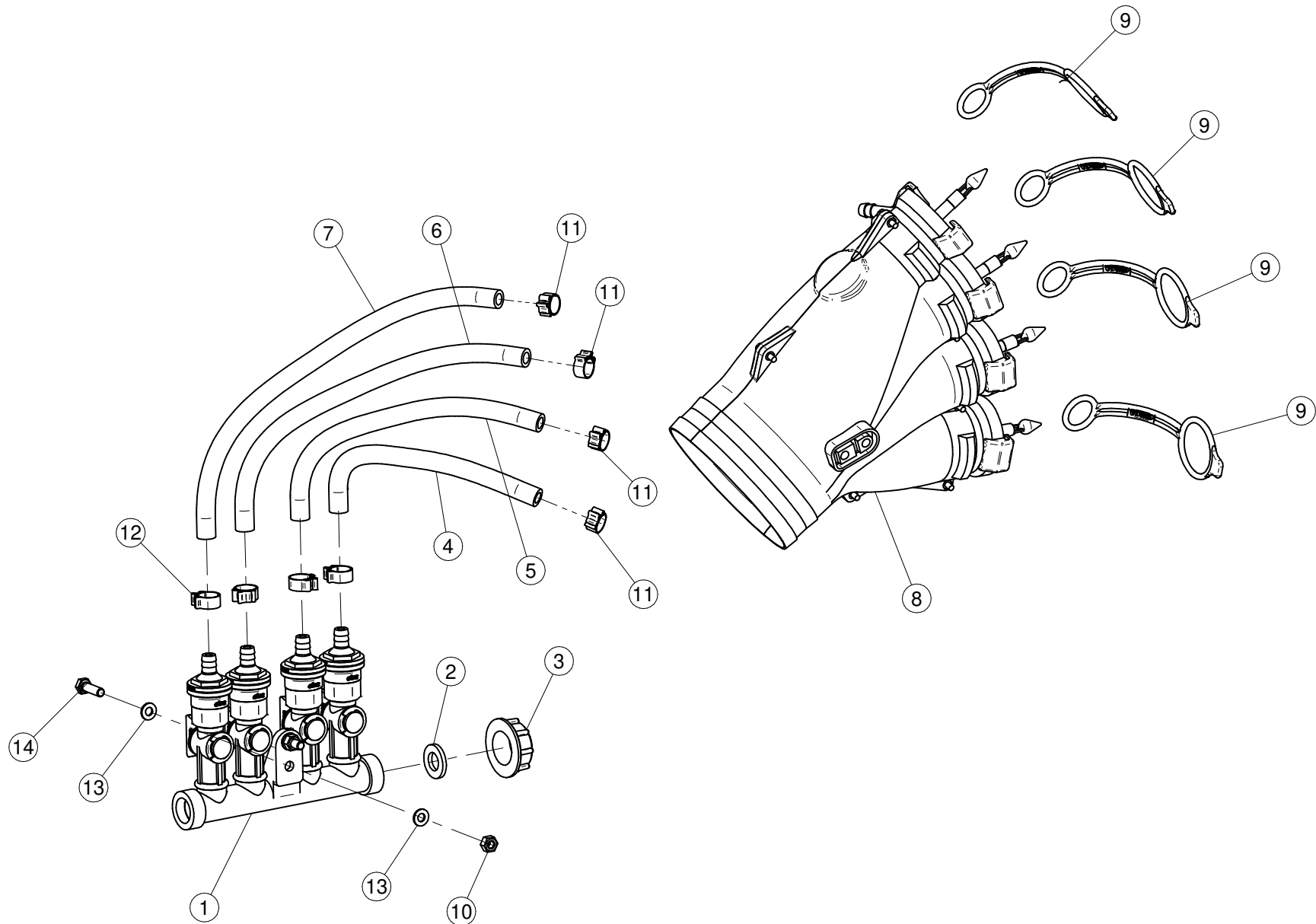
N°	Doc. Number	Titolo	Title	Q.tà
1	X20.283.100	SQUADRETTA FISSAGGIO MANI	OUTLET'S JOINT PLATE	2
2	X00.003,5.50	DIFFUSORE 3,5/50	NOZZLE 3,5/50	4
3	X00.004,5.50	DIFFUSORE 4,5/50	NOZZLE 4,5/50	4
4	X00.006.050	DIFFUSORE 6/50	NOZZLE 6/50	8
5	X00.008.050	DIFFUSORE 8/50	NOZZLE 8/50	4
6	X00.125.001	FEMMINA FASCETTA D.125 ORIENTABILE	FEMALE CLAMP D.125	4
7	X02.020.000	MANICOTTO FLESSIBILE Ø 80 x 115	FLEXIBLE SLEEVE Ø 80 x 115	2
8	X02.046.000	COPPIA FASCETTE Ø 85	CLAMP Ø 85	2
9	X02.127.000	TAPPO DI ATTACCO RAPIDO	CAP NOZZLE PLUG	2
10	X02.239.140	TUBO Ø 120 L=1400	HOSE Ø 120 L=1400	1
11	X02.239.140	TUBO Ø 120 L=1400	HOSE Ø 120 L=1400	1
12	X02.239.155	TUBO Ø 120 L=1550	HOSE Ø 120 L=1550	1
13	X02.239.155	TUBO Ø 120 L=1550	HOSE Ø 120 L=1550	1
14	X02.239.155	TUBO Ø 120 L=1550	HOSE Ø 120 L=1550	1
15	X02.239.155	TUBO Ø 120 L=1550	HOSE Ø 120 L=1550	1
16	X02.239.155	TUBO Ø 120 L= 1550	HOSE Ø 120 L= 1550	1
17	X02.239.155	TUBO Ø 125 L=1550	HOSE Ø 125 L=1550	1
18	X04.027.000	COLLARE PER TUBI D. 150	PIPE CLAMP D. 150	4
19	X04.845.000	CURVA D.120 A 105°	ELBOW D.120 A 105°	2
20	X04.845.900	CURVA D.120 A 105°	ELBOW D.120 A 105°	2
21	X05.616.000	COLLARE PER TUBI Ø 175	PIPE CLAMP Ø 175	1
22	X05.809.051	STAFFA FISSAGGIO CURVA A 45°	45° ELBOW BRACKET	1
23	X05.813.000	COLLARE Ø275	CLAMP Ø275	5
24	X10.014.120	DIFFUSORE 14/120	CANNON 14/120	2
25	X10.018.120	DIFFUSORE 18/120 CON TUBETTO	NOZZLE 18/120	2
26	X20.014.504CDX	MANO A 4 USCITE COMPLETA DI DISTRIBUTORE	FOUR NOZZLES DIFFUSER	1
27	X20.014.504CSX	MANO A 4 USCITE COMPLETA DI DISTRIBUTORE	FOUR NOZZLES DIFFUSER	1
28	X20.014.804CDX	MANO A 4 USCITE COMPLETA DI DISTRIBUTORE	FOUR NOZZLE DIFFUSER	1
29	X20.014.804CSX	MANO A 4 USCITE COMPLETA DI DISTRIBUZIONE	FOUR NOZZLE DIFFUSER	1
30	X20.204.003	CORPO A Y D.175 IN P.E.	Y BODY IN P.E.	1
31	X20.205.020	CURVA D.120 L=170 PER TC	ELBOW D.120 L=170 PER TC	2
32	X20.205.030	CURVA D.120 L=290 PER TC IN POLIETILENE	ELBOW D.120 L=290 FOR TC	2
33	X20.221.100DX	MANO Ø 80 A DUE USCITE	TWO OUTLETS BODY	1
34	X20.221.100SX	MANO Ø 80 A DUE USCITE	TWO OUTLETS BODY	1
35	X21.100.020	PROLUNGA D.250 x 200	EXTENSION D.250 x 200	1
36	X50.078.000	CORPO D.250-175 CON DUE USCITE D.130	BODY D.250-175 WITH 2 OUTLETS D.130	1
37	X50.081.300	CORPO ø250 L=150 CON 2 USCITE ø80	BODY ø250 L=150 WITH 2 OUTLETS ø80	1
38	X50.282.001	STAFFA FISSAGGIO CURVE 90° SU LINK E PLUS 50 e 55	BRACKET	1
39	X50.283.001	CURVA D.250 A 45° CON CORPO A Y D.120	BODY AIR OUTLET	1
40	X50.313.000	CORPO D.250 CON DUE USCITE D.120	BODY D.250 WITH 2 OUTLETS D.120	1
41	X50.331.000	STAFFA PER CURVA 45° A CROCERA	ELBOW BRACKET	1
42	X96.118.000	ADESIVO - CIMA 100x200	DECALS - CIMA 100x200	1
43	XD0.10.5587G	DADO M10 6S PG 5587 ZINC.	M10 6S BIG LEAD NUT 5587	10
44	XDA.010.0BG	DADO AUTOBLOCCANTE M10	SELF LOCKING NUT M10	4
45	XDA.010.0BG	DADO AUTOBLOCCANTE M10	SELF LOCKING NUT M10	2
46	XF0.120.000	FASCETTA UNIFILO D.120	CLAMP D.120	12
47	XRP.010.000	RONDELLA PIANA D.10 6592 ZINC.	WASHER Ø 10	11
48	XRP.010.030	RONDELLA PIANA F.LARGA D.10X30 ZINC.	10X30mm D. LARGE THREAD FLAT	15
49	XTE.010.035T	VITE TE UNI 5739-65 M10x35-8.8	SCREW TE UNI 5739-65 M10x35-8.8	10



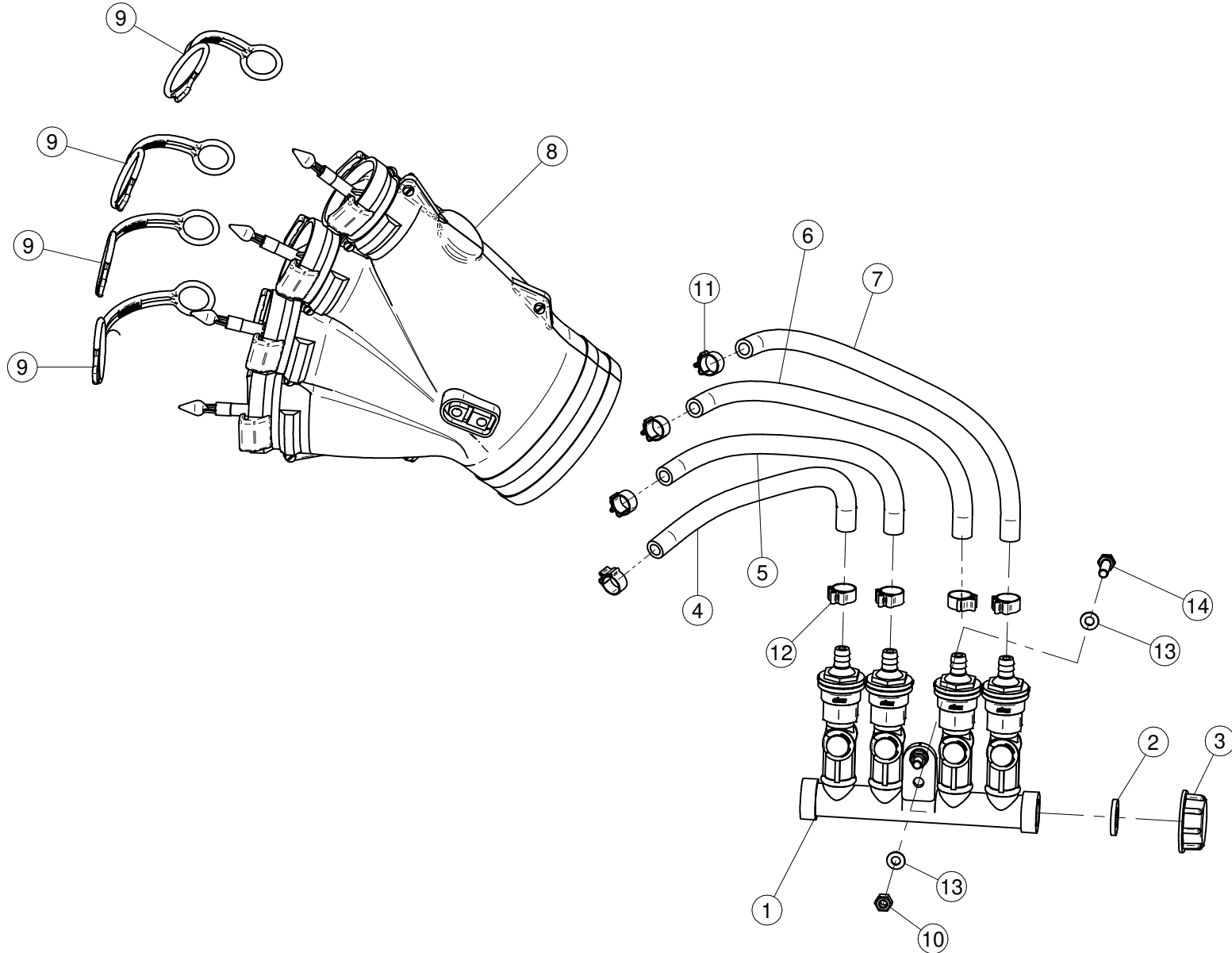
N°	Doc. Number	Titolo	Title	Q.tà
1	X02.008.304C	DISTRIBUTORE LIQUIDI A 4 RUBINETTI CON ANTIGOCCIA	FOUR TAPS LIQUID DISTRIBUTOR WITH ANTI-DRIP DEVICE	1
2	X02.030.010	GUARNIZIONE IN GOMMA D.24X13X3	GASKET D.24X13X3	1
3	X02.182.000	TAPPO 3/4" F.	FEMALE 3/4" CAP	1
4	X02.217.026	TUBO Ø8x13 L=260	HOSE Ø8x13 L=260	1
5	X02.217.034	TUBO Ø8x13 L=340	HOSE Ø8x13 L=340	1
6	X02.217.041	TUBO Ø8x13 L=410	HOSE Ø8x13 L=410	1
7	X02.217.046	TUBO Ø8x13 L=460	HOSE Ø8x13 L=460	1
8	X20.014.000DX	MANO A 4 USCITE CON TUBETTI	FOUR OUTLETS	1
9	X20.697.000	FERMA DIFFUSORI	NOZZLE STOP	4
10	XD0.06.5588G	DADO M6 6S PG 5588 ZINC.	M6 6S BIG LEAD NUT 5588	2
11	XFC.012,5.014	FASCETTA COBRA SL030705	KOBRA CLAMP SL030705	4
12	XFC.013,5.015	FASCETTA COBRA SL030710	KOBRA CLAMP SL030710	4
13	XRP.006.000	RONDELLA PIANA D.6 6592 ZINC.	6mm D. FLAT WASHER	4
14	XTE.006.020T	VITE TE M6X20 5739 ZINC.	BOLT TE M6X20 5739	2



N°	Doc. Number	Titolo	Title	Q.tà
1	X02.008.304C	DISTRIBUTORE LIQUIDI A 4 RUBINETTI CON ANTIGOCCIA	FOUR TAPS LIQUID DISTRIBUTOR WITH ANTI-DRIP DEVICE	1
2	X02.030.010	GUARNIZIONE IN GOMMA D.24X13X3	GASKET D.24X13X3	1
3	X02.182.000	TAPPO 3/4" F.	FEMALE 3/4" CAP	1
4	X02.217.026	TUBO Ø8x13 L=260	HOSE Ø8x13 L=260	1
5	X02.217.034	TUBO Ø8x13 L=340	HOSE Ø8x13 L=340	1
6	X02.217.041	TUBO Ø8x13 L=410	HOSE Ø8x13 L=410	1
7	X02.217.046	TUBO Ø8x13 L=460	HOSE Ø8x13 L=460	1
8	X20.014.000SX	MANO A 4 USCITE CON TUBETTI	FOUR OUTLETS	1
9	X20.697.000	FERMA DIFFUSORI	NOZZLE STOP	4
10	XD0.06.5588G	DADO M6 6S PG 5588 ZINC.	M6 6S BIG LEAD NUT 5588	2
11	XFC.012,5.014	FASCETTA COBRA SL030705	KOBRA CLAMP SL030705	4
12	XFC.013,5.015	FASCETTA COBRA SL030710	KOBRA CLAMP SL030710	4
13	XRP.006.000	RONDELLA PIANA D.6 6592 ZINC.	6mm D. FLAT WASHER	4
14	XTE.006.020T	VITE TE M6X20 5739 ZINC.	BOLT TE M6X20 5739	2

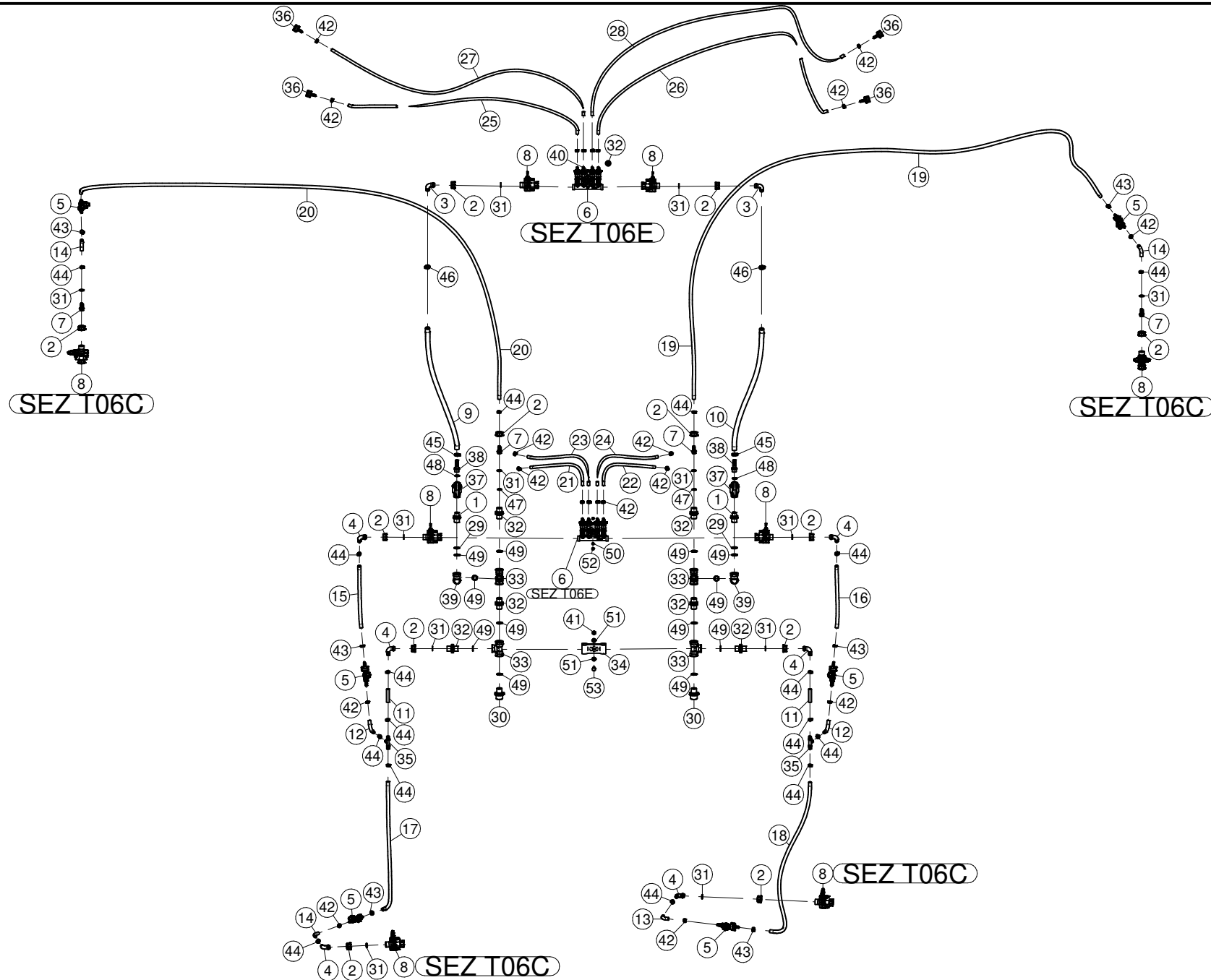


N°	Doc. Number	Titolo	Title	Q.tà
1	X02.008.304C	DISTRIBUTORE LIQUIDI A 4 RUBINETTI CON ANTIGOCCIA	FOUR TAPS LIQUID DISTRIBUTOR WITH ANTI-DRIP DEVICE	1
2	X02.030.010	GUARNIZIONE IN GOMMA D.24X13X3	GASKET D.24X13X3	1
3	X02.182.000	TAPPO 3/4" F.	FEMALE 3/4" CAP	1
4	X02.217.018	TUBO D. 8x13 L=180	HOSE D. 8x13 L=180	1
5	X02.217.022	TUBO D. 8x13 L=220	HOSE D. 8x13 L=220	1
6	X02.217.026	TUBO D. 8x13 L=260	HOSE D. 8x13 L=260	1
7	X02.217.029	TUBO D. 8x13 L=290	HOSE D. 8x13 L=290	1
8	X20.014.000DX	MANO A 4 USCITE CON TUBETTI	FOUR OUTLETS	1
9	X20.697.000	FERMA DIFFUSORI	NOZZLE STOP	4
10	XD0.06.5588G	DADO M6 6S PG 5588 ZINC.	M6 6S BIG LEAD NUT 5588	2
11	XFC.012,5.014	FASCETTA COBRA SL030705	KOBRA CLAMP SL030705	4
12	XFC.013,5.015	FASCETTA COBRA SL030710	KOBRA CLAMP SL030710	4
13	XRP.006.000	RONDELLA PIANA D.6 6592 ZINC.	6mm D. FLAT WASHER	4
14	XTE.006.020T	VITE TE M6X20 5739 ZINC.	BOLT TE M6X20 5739	2

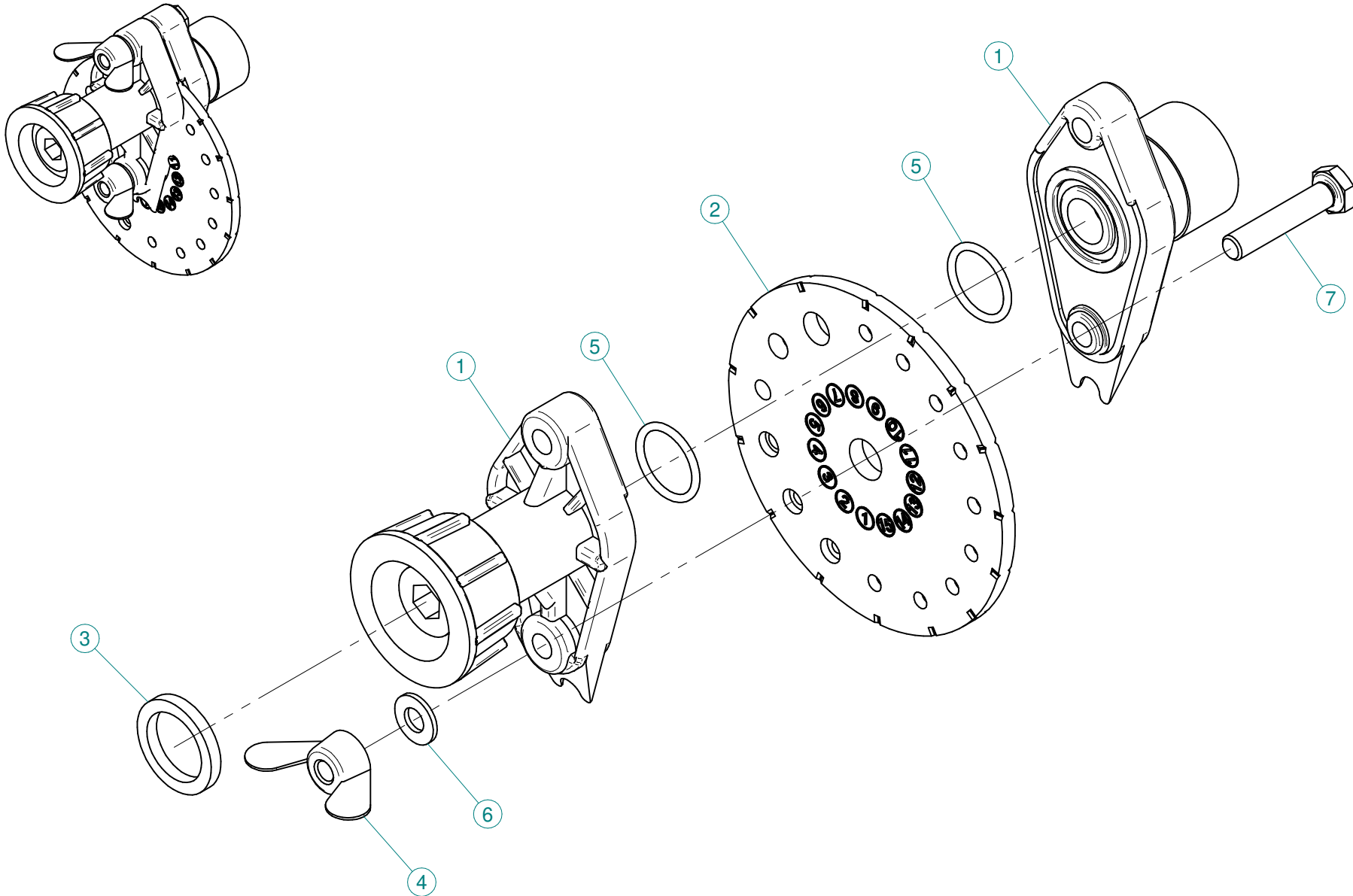




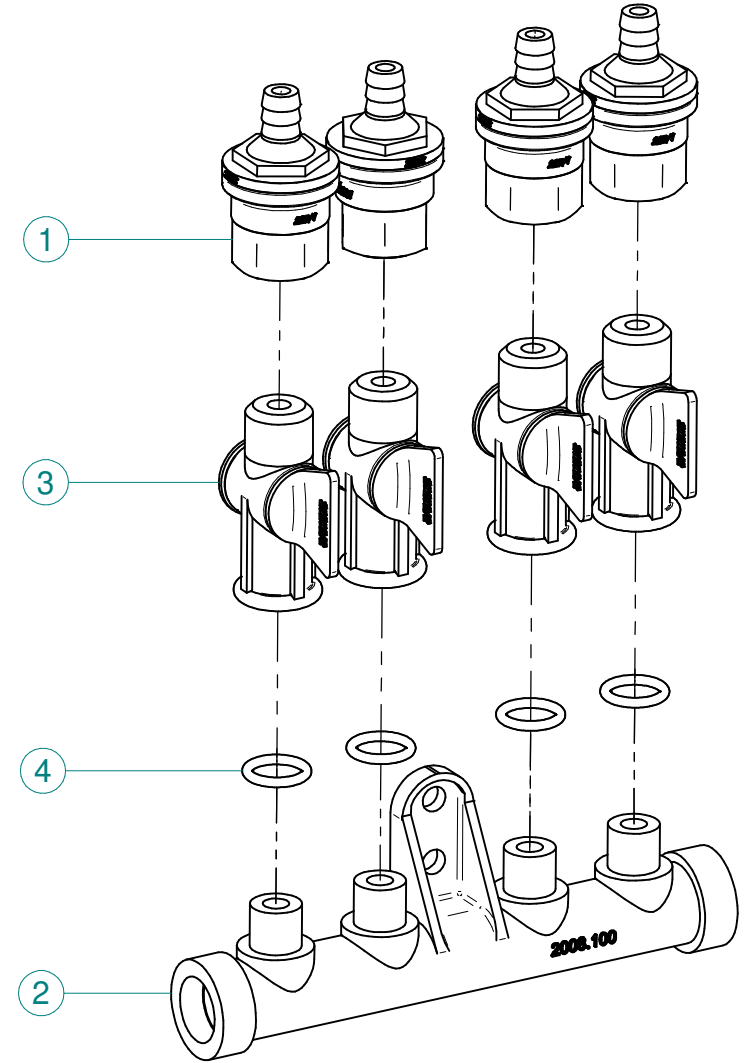
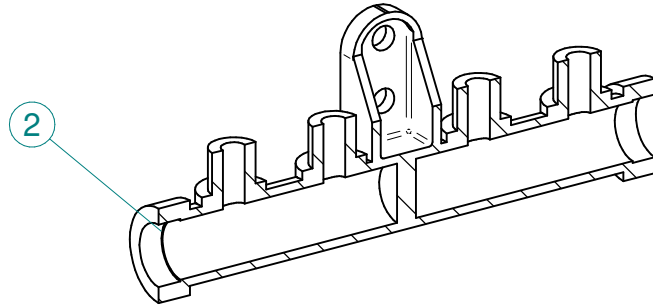
N°	Doc. Number	Titolo	Title	Q.tà
1	X02.008.304C	DISTRIBUTORE LIQUIDI A 4 RUBINETTI CON ANTIGOCCIA	FOUR TAPS LIQUID DISTRIBUTOR WITH ANTI-DRIP DEVICE	1
2	X02.030.010	GUARNIZIONE IN GOMMA D.24X13X3	GASKET D.24X13X3	1
3	X02.182.000	TAPPO 3/4" F.	FEMALE 3/4" CAP	1
4	X02.217.018	TUBO D.8x13 L=180	HOSE D. 8x13 L=180	1
5	X02.217.022	TUBO D. 8x13 L=220	HOSE D. 8x13 L=220	1
6	X02.217.026	TUBO D. 8x13 L=260	HOSE D. 8x13 L=260	1
7	X02.217.029	TUBO D. 8x13 L=290	HOSE D. 8x13 L=290	1
8	X20.014.000SX	MANO A 4 USCITE CON TUBETTI	FOUR OUTLETS	1
9	X20.697.000	FERMA DIFFUSORI	NOZZLE STOP	4
10	XD0.06.5588G	DADO M6 6S PG 5588 ZINC.	M6 6S BIG LEAD NUT 5588	2
11	XFC.012,5.014	FASCETTA COBRA SL030705	KOBRA CLAMP SL030705	4
12	XFC.013,5.015	FASCETTA COBRA SL030710	KOBRA CLAMP SL030710	4
13	XRP.006.000	RONDELLA PIANA D.6 6592 ZINC.	6mm D. FLAT WASHER	4
14	XTE.006.020T	VITE TE M6X20 5739 ZINC.	BOLT TE M6X20 5739	2



N°	Doc. Number	Titolo	Title	Q.tà
1	X00.055.044	NIPPLIO 1/2" GAS 3/4" GAS	NIPPLE 1/2" - 3/4" GAS	2
2	X00.055.045	GIRELLO 3/4" GAS ALTO	3/4" GAS FLY NUT	12
3	X00.055.046	RACCORDO CURVO P.G. Ø16	CURVED UNION WITH R.H. Ø16	2
4	X00.055.046R	RACCORDO CURVO P.G. Ø 14	CURVED UNION WITH R.H. D.14	6
5	X00.226.05C	GETTO ANTIGOCCIA DIRITTO COMPLETO (0,3 bar)	COMPLETE ANTIDROP (0,3 bar)	6
6	X02.008.404C	DISTRIBUTORE LIQUIDI A 4 RUBINETTI	4 TAPS LIQUID MANIFOLD	2
7	X02.122.000	RACCORDO A P.G. Ø 13	Ø 13 UNION	4
8	X02.150.000	REGOLATORE A DISCO ROTANTE COMPLETO	ROTATION DISK REGULATION	8
9	X02.211.080	TUBO Ø16x23 L=800	HOSE Ø16x23 L=800	1
10	X02.211.080	TUBO Ø16x23 L=800	HOSE Ø16x23 L=800	1
11	X02.213.007	TUBO Ø10x16 L=70	HOSE Ø10x16 L=70	2
12	X02.213.007	TUBO Ø10x16 L=70	HOSE Ø10x16 L=70	2
13	X02.213.007	TUBO Ø10x16 L=70	HOSE Ø10x16 L=70	1
14	X02.213.007	TUBO Ø10x16 L=70	HOSE Ø10x16 L=70	3
15	X02.213.040	TUBO Ø10x16 L=400	HOSE Ø10x16 L=400	1
16	X02.213.040	TUBO Ø10x16 L=400	HOSE Ø10x16 L=400	1
17	X02.213.075	TUBO Ø10x16 L=750	HOSE Ø10x16 L=750	1
18	X02.213.075	TUBO Ø10x16 L=750	HOSE Ø10x16 L=750	1
19	X02.213.260	TUBO Ø10x16 L=2600	HOSE Ø10x16 L=2600	1
20	X02.213.260	TUBO Ø10x16 L=2600	HOSE Ø10x16 L=2600	1
21	X02.217.047	TUBO Ø8x13 L=470	HOSE Ø8x13 L=470	1
22	X02.217.047	TUBO Ø8x13 L=470	HOSE Ø8x13 L=470	1
23	X02.217.054	TUBO Ø8x13 L=540	HOSE Ø8x13 L=540	1
24	X02.217.054	TUBO Ø8x13 L=540	HOSE Ø8x13 L=540	1
25	X02.217.195	TUBO Ø8x13 L=1950	HOSE Ø8x13 L=1950	1
26	X02.217.195	TUBO Ø8x13 L=1950	HOSE Ø8x13 L=1950	1
27	X02.217.215	TUBO Ø8x13 L=2150	HOSE Ø8x13 L=2150	1
28	X02.217.215	TUBO Ø8x13 L=2150	HOSE Ø8x13 L=2150	1
29	X02.265.000	GUARNIZIONE PIANA Ø 20/30 x 2,5	PLANE GASKET Ø 20/30 X 2,5	2
30	X02.293.000	RIDUZIONE 1" M - 3/4" M	1" M - 3/4" M REDUCER NIPPLE	2
31	X02.349.000	GUARNIZIONE PIANA D.17X23X3	17X23X3 FLAT GASKET (G4000B)	12
32	X02.380.000	NIPPLIO 3/4"	NIPPLE 3/4"	6
33	X02.396.000	RACCORDO A T 3/4" - 3/4" - 3/4" F.	UNION 3/4" - 3/4" - 3/4" F.	4
34	X02.999.000	STAFFA FISSAGGIO RACCORDO A T	T UNION FIXING BRACKET	1
35	X20.885.000	RACCORDO A T Ø13-13-13	T UNION Ø 13-13-13	2
36	X21.010.000	RACCORDO P.G. DIRITTO Ø 10 COMPLETO	COMPLETE R.H. Ø 10 UNION	4
37	X21.147.000	VALVOLA A SFERA 1/2" F/F	WAYS VALVE 1/2" F/F	2
38	X21.151.000	RACCORDO DIRITTO PG D. 16	STRAIGHT HOSE R.H. D. 16	2
39	X24.069.000	RACCORDO CURVO 3/4" M-F	PIPE ELBOW 3/4" M-F	2
40	XD0.06.5588G	DADO M6 6S PG 5588	M6 6S BIG LEAD NUT 5588	4
41	XDA.010.0BG	DADO AUTOBLOCCANTE M10	SELF LOCKING NUT M10	1
42	XFC.013,5.015	FASCETTA COBRA SL030710	KOBRA CLAMP SL030710	21
43	XFC.015,5.017	FASCETTA COBRA SLO30720	KOBRA CLAMP	6
44	XFC.016,5.018	FASCETTA COBRA 16,5 - 18	KOBRA CLAMP 16,5 - 18	16
45	XFC.022,5.024	FASCETTA COBRA SLO30756	KOBRA CLAMP SLO30756	2
46	XFC.024,5.026	FASCETTA COBRA 24,5 - 26	KOBRA CLAMP 24,5 - 26	2
47	XOR.000.117	OR D.13,1X2,62	13.1X2.62 O-RING GASKET	2
48	XOR.000.121	OR D. 15,88 x 2,62	15,88 x 2,62 O-RING GASKET	2
49	XOR.004.081	OR Ø 20,22 x 3,53	20,22 x 3,53 O-RING GASKET	14
50	XRP.006.000	RONDELLA PIANA D.6 6592 ZINC.	6mm D. FLAT WASHER	8
51	XRP.010.000	RONDELLA PIANA D.10 6592 ZINC.	WASHER Ø 10	2
52	XTE.006.020T	VITE TE M6X20 5739 ZINC.	BOLT TE M6X20 5739	4
53	XTE.010.035T	VITE TE UNI 5739-65 M10x35-8.8	SCREW TE UNI 5739-65 M10x35-8.8	1



N°	Doc. Number	Titolo	Title	Q.tà
1	X02.147.500	COPPIA DI SEMICORPO REGOLATORE	REGULATOR HALF-BODY	1
2	X02.148.000	DISCO ROTANTE PER REGOLATORE	REGULATOR DISK	1
3	X02.349.000	GUARNIZIONE PIANA D.17X23X3	17X23X3 FLAT GASKET (G4000B)	1
4	XDF.OTT.006	DADO AD ALETTE IN OTTONE M6	BRASS M6 WING NUT	2
5	XOR.002.062	OR D.15,6X1,78	15.6X1.78 O-RING GASKET	2
6	XRP.006.001	RONDELLA PIANA D.6 INOX	WASHER D.6	2
7	XTE.006.030I	VITE TE M6X30 INOX 5739	BOLT TE M6X30 STAINLESS STEEL 5739	2



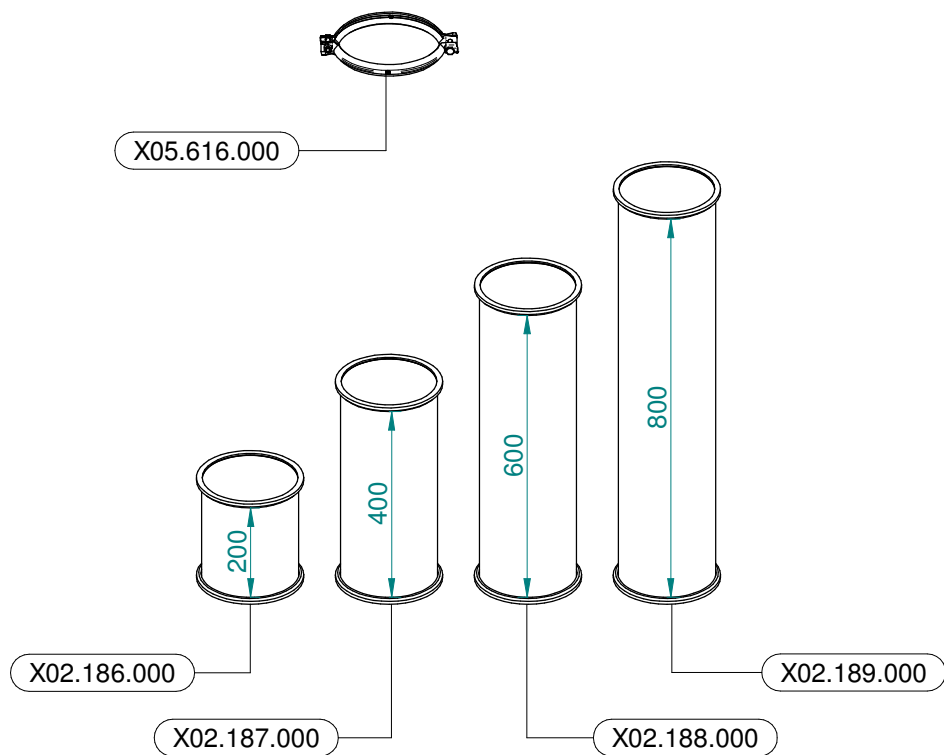
N°	Doc. Number	Titolo	Title	Q.tà
1	X00.227.01C	DISPOSITIVO ANTIGOCCIA	ANTI DRIP DEVICE	4
2	X02.008.100	DISTRIBUTORE LIQUIDO TESTATE DIVISO	SPRAYHEAD LIQUID DISTRIBUTOR	1
3	X20.202.100	RUBINETTO F.1/4" M.18X1,5	TAP ASSEMBLY	4
4	XOR.000.117	OR D.13,1X2,62	13.1X2.62 O-RING GASKET	4

Gli esplosi elencati di seguito sono relativi  
a varianti o accessori a richiesta

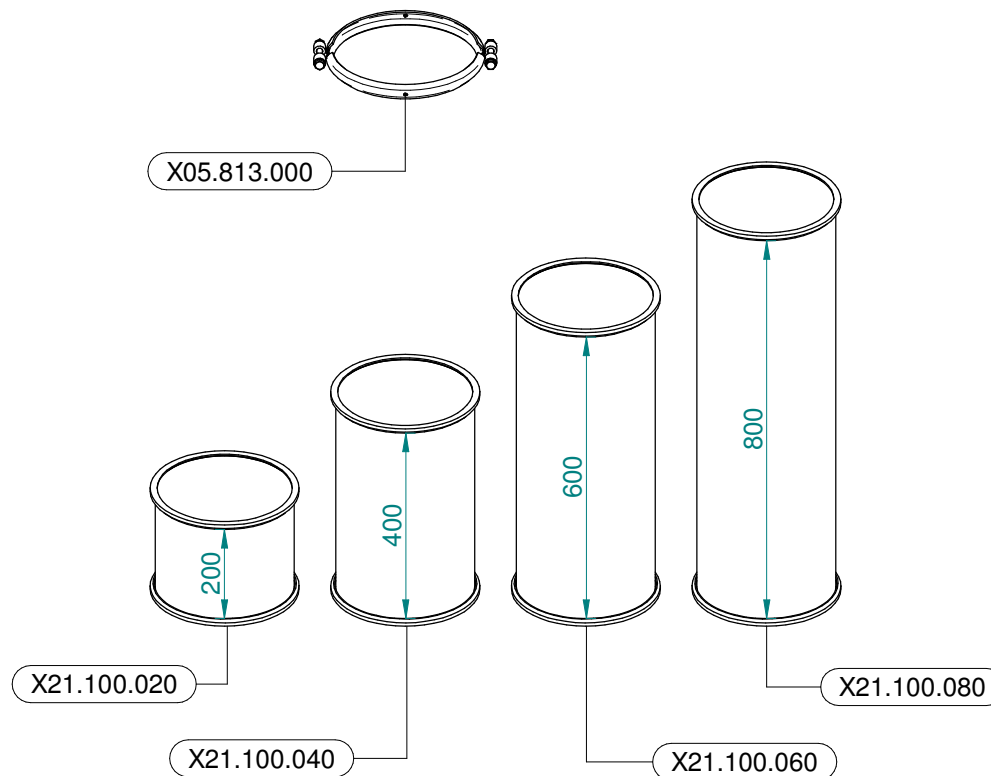
The exploded drawings listed below are related  
to different versions or optional accessories

Le vues éclatées suivantes sont relatives  
à des variantes ou à des accessoires optionnels

Dibujos de vista despiezada son relativos a  
variantes o accesorios opcionales



**Ø 175**  
 Plus 42 - 45 - 50  
 Blitz 45 - 50  
 Link 50



**Ø 250**  
 Plus 55  
 Blitz 55  
 Link 55