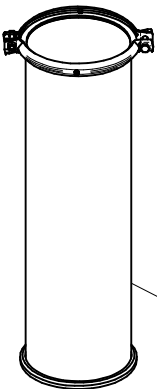
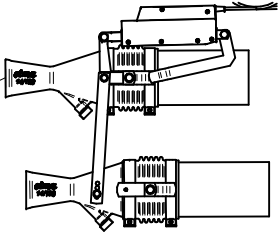


Sez. T06
Circuito idraulico
Plumbing of liquids

Sez. T03
Condotto dell'aria
Air duct

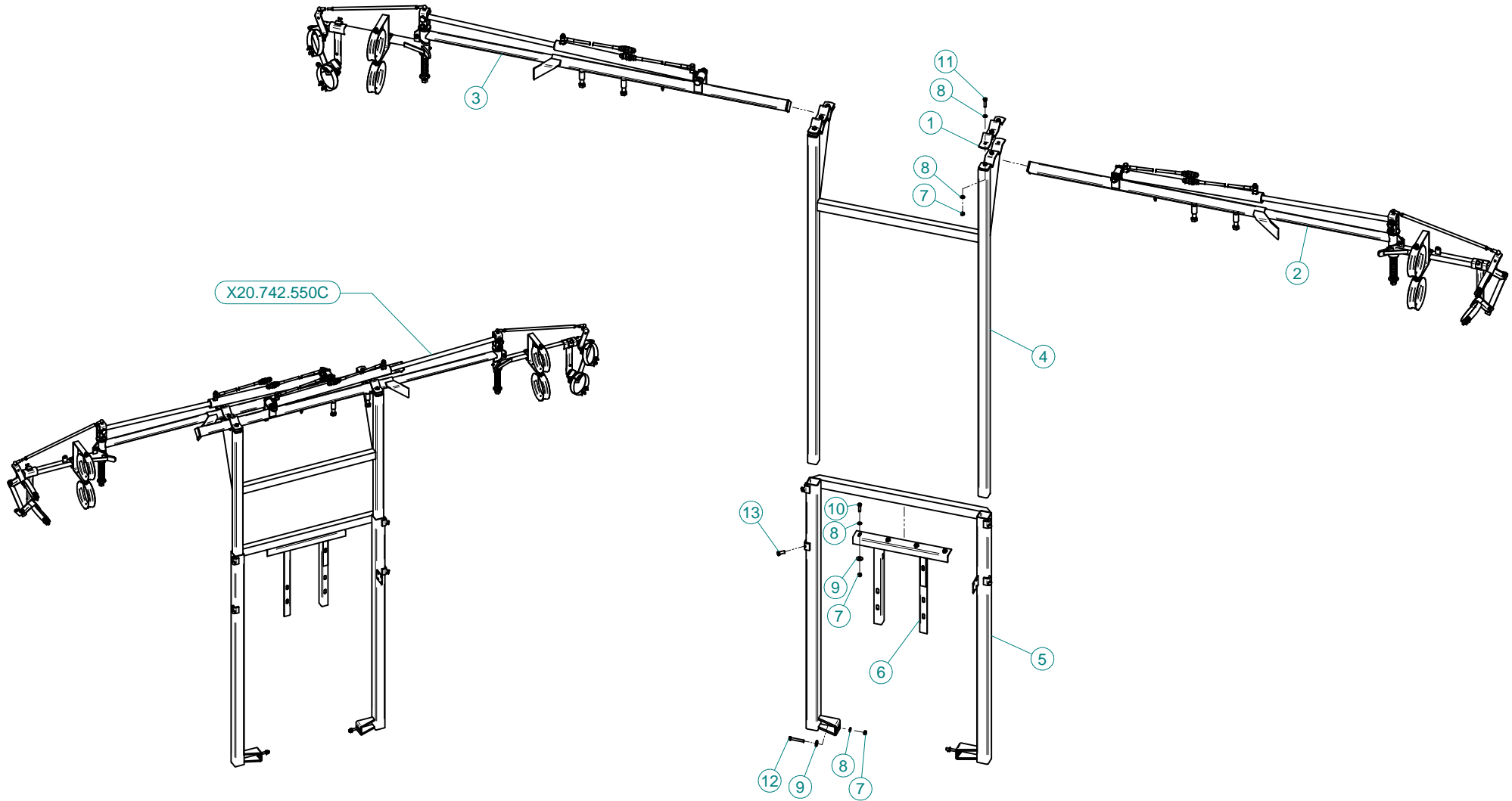
Sez. T01
Telaio
Metallic frame

Sez. T25 (a)
Movimentazione Elettrica
Electrical Movement

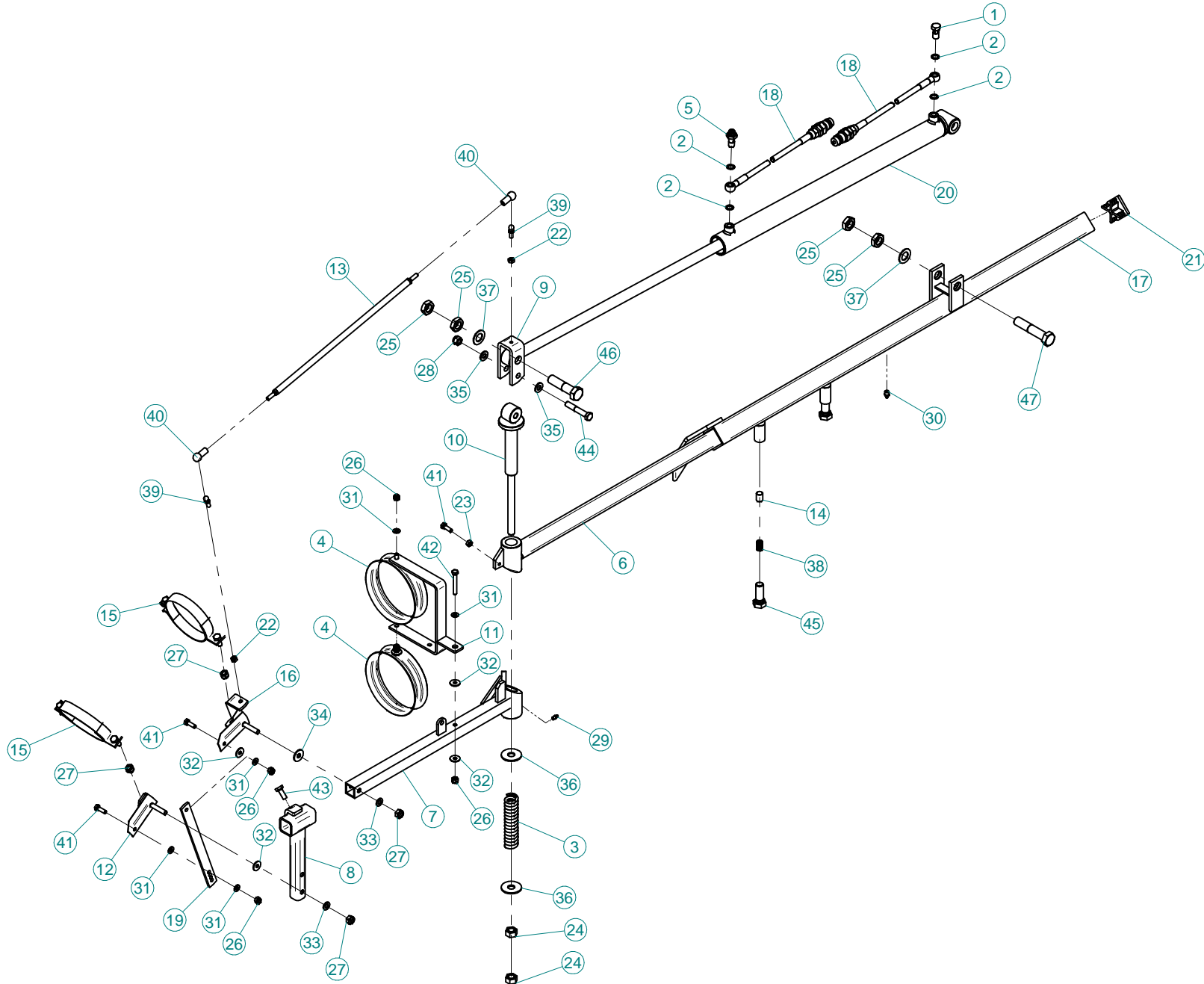


Sez. T28 (a)
Prolunghe
Extension

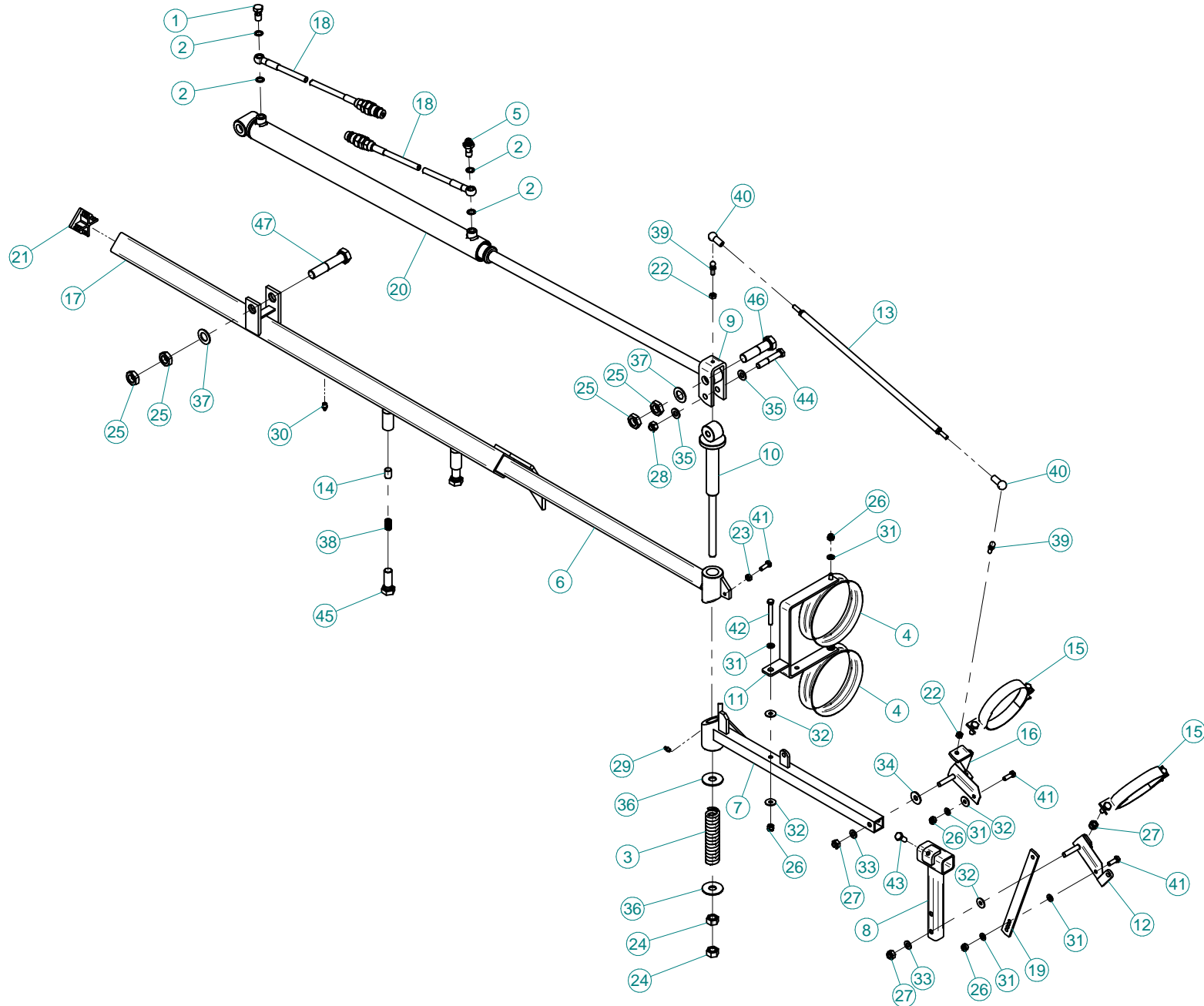
(a) A richiesta / Optional Devices



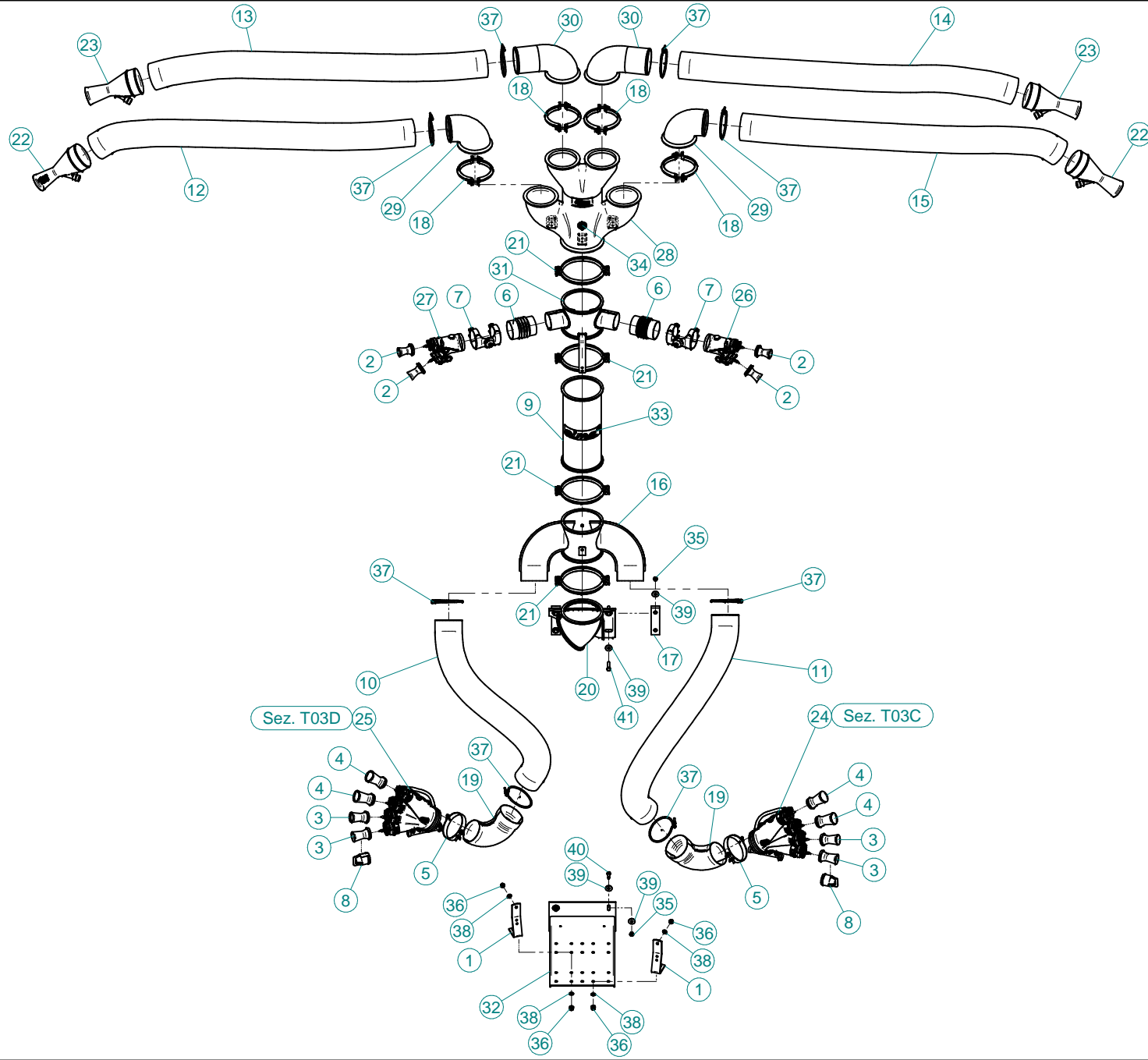
| N° | Doc. Number | Titolo | Title | Q.tà |
|----|--------------|--------------------------------------|---------------------------------|------|
| 1 | X20.742.015 | GUIDA BRACCI SCORREVOLE | SLIDING ARMS GUIDE | 2 |
| 2 | X20.742.100X | BRACCIO LATERALE SINISTRO | LEFT ARM | 1 |
| 3 | X20.742.100Y | BRACCIO LATERALE DESTRO | RIGHT ARM | 1 |
| 4 | X20.742.102 | TELAIO CENTRALE SCORREVOLE | SLIDING FRAME | 1 |
| 5 | X20.742.551 | TELAIO CENTRALE FISSO | CENTRAL FRAME | 1 |
| 6 | X20.868.200 | TELAIO ATTACCO CROCIERA | CENTRALE FRAME | 1 |
| 7 | XD0.10.5587G | DADO M10 6S PG 5587 ZINC. | M10 6S BIG LEAD NUT 5587 | 10 |
| 8 | XRP.010.000 | RONDELLA PIANA D.10 6592 ZINC. | WASHER Ø 10 | 16 |
| 9 | XRP.010.030 | RONDELLA PIANA F.LARGA D.10X30 ZINC. | 10X30mm D. LARGE THREAD FLAT | 6 |
| 10 | XTE.010.035T | VITE TE UNI 5739-65 M10x35-8.8 | SCREW TE UNI 5739-65 M10x35-8.8 | 4 |
| 11 | XTE.010.040T | VITE TE UNI 5739-65 M10x40-8.8 | SCREW TE UNI 5739-65 M10x40-8.8 | 6 |
| 12 | XTE.010.070T | VITE TE UNI 5739-65 M10x70-8.8 | SCREW TE UNI 5739-65 M10x70-8.8 | 2 |
| 13 | XTE.012.030T | VITE TE UNI 5739-65 M12x30-8.8 | SCREW TE UNI 5739-65 M12x30-8.8 | 4 |



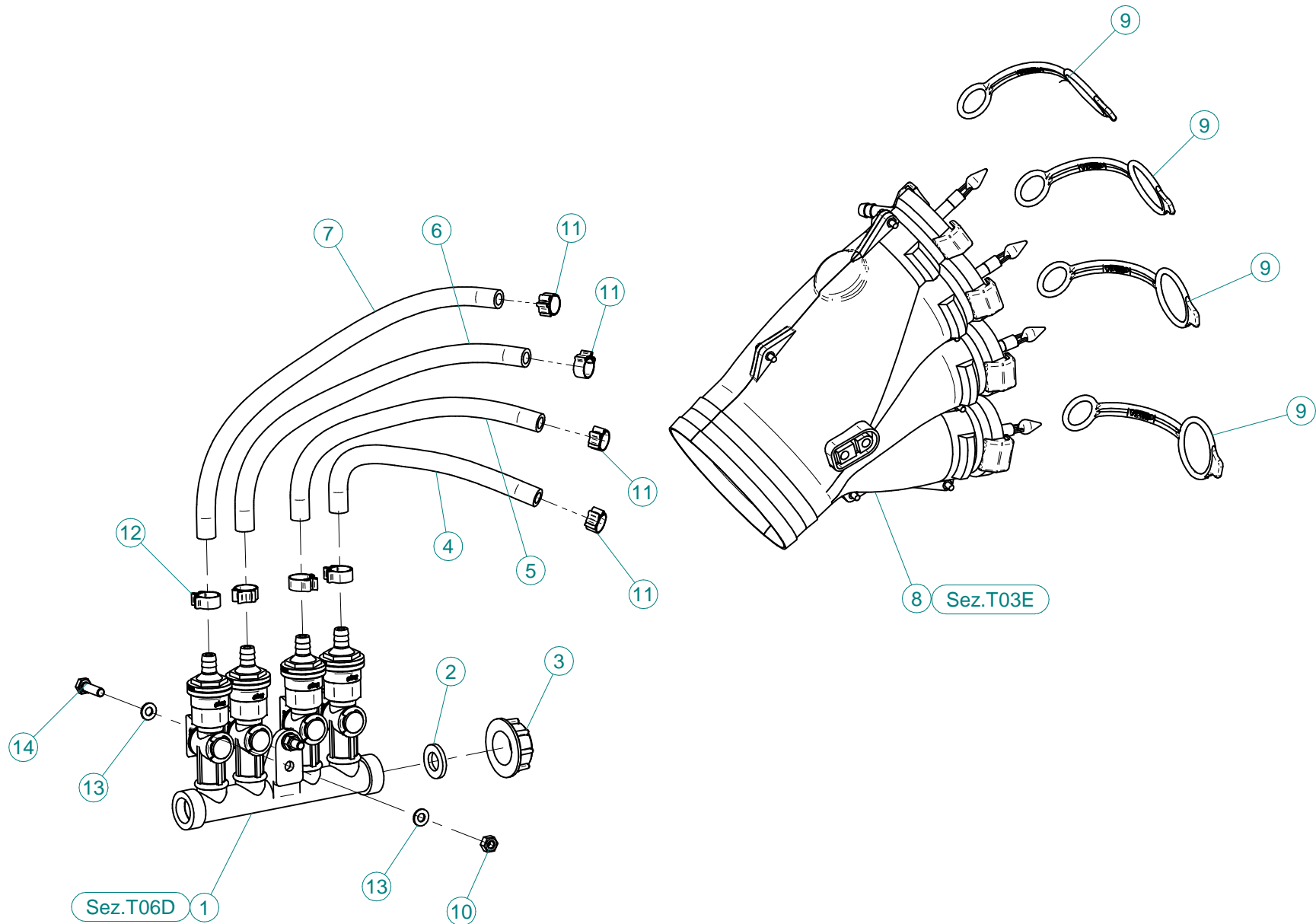
| N° | Doc. Number | Titolo | Title | Q.tà |
|----|---------------|---|----------------------------------|------|
| 1 | X02.408.000 | RACCORDO DRITTO PER OCCHIO 1/4" | JACK EYE RIGHT UNION 1/4" | 1 |
| 2 | X02.472.000 | RONDELLA DI RAME Ø 19x13,5x1,5 | COPPER WASHER Ø 19x13,5x1,5 | 4 |
| 3 | X07.528.000 | MOLLA A COMPRESSIONE INT.D.20XF.D.6XL=140 | SPRING INT.D.20XF.D.6XL=140 | 1 |
| 4 | X20.227.000 | ANELLO GUIDA TUBI PICCOLO | SMALL PIPE GUIDE RING | 2 |
| 5 | X20.718.000 | REGOLATORE PORTATA IDRAULICA 1/4" | FLOW REGULATOR 1/4" | 1 |
| 6 | X20.742.003DX | BRACCIO LATERALE DESTRO SCORREVOLE | SLIDING RIGHT SIDE ARM | 1 |
| 7 | X20.742.004DX | BRACCIO LATERALE DESTRO RIPIEGABILE | TURNING RIGHT SIDE ARM | 1 |
| 8 | X20.742.005 | ATTACCO ANELLO PICCOLO | SMALL RING ATTACH | 1 |
| 9 | X20.742.006Z | CAVALLOTTO DI TRASCINAMENTO | U BOLT | 1 |
| 10 | X20.742.007Z | PERNO D.28 COMPLETO | PIN | 1 |
| 11 | X20.742.008 | ATTACCO ANELLO GROSSO | LARGE RING ATTACH | 1 |
| 12 | X20.742.010DX | ATTACCO ANELLO PICCOLO | SMALL RING ATTACH | 1 |
| 13 | X20.742.012 | ASTA DI COLLEGAMENTO | UNION ROD | 1 |
| 14 | X20.742.014 | TONDINO D.15 L=20 | PIN D.15 L=20 | 2 |
| 15 | X20.742.018 | ATTACCO ANELLO PICCOLO | SMALL RING ATTACH | 2 |
| 16 | X20.742.024DX | ATTACCO ANELLO PICCOLO | SMALL RING ATTACH | 1 |
| 17 | X20.742.116DX | BRACCIO LATERALE DESTRO FISSO | FIXING RIGHT SIDE ARM | 1 |
| 18 | X20.900.680 | TUBO OLIO PER MARTINETTO L=6800 | OIL PIPE FOR JACK L=6800 | 2 |
| 19 | X20.922.000 | STAFFA COLLEGAMENTO PER DIFF.MOVIM. IDRAULICA | UNION BRACKET | 1 |
| 20 | X21.115.000A | MARTINETTO COMPLETO CORSA L=640 | COMPLETE JACK | 1 |
| 21 | X21.314.000 | TAPPO IN PLASTICA 50x50 | TAPPO IN PLASTICA 50x50 | 1 |
| 22 | XD0.08.5588G | DADO M8 6S PG | M8 6S BIG LEAD NUT 5588 | 2 |
| 23 | XD0.08.5588G | DADO M8 6S PG 5588 ZINC. | M8 6S BIG LEAD NUT 5588 | 1 |
| 24 | XD0.16.5587G | DADO M16 | NUT M16 | 2 |
| 25 | XD0.20.5589G | DADO BASSO M20 | LOWER NUT M20 | 4 |
| 26 | XDA.008.0AG | DADO AUTOBLOCCANTE M8 ALTO PG ZINC. | HIGH BIG LEAD M8 SELFLOCKING | 5 |
| 27 | XDA.010.0AG | DADO AUTOBLOCCANTE M10 | SELF LOCKING NUT M10 | 4 |
| 28 | XDA.012.0AG | DADO AUTOBLOCCANTE M12 | SELF LOCKING NUT M12 | 1 |
| 29 | XID.006.001 | INGRASSATORE DIRITTO M6 | GREASER | 1 |
| 30 | XID.010.001 | INGRASSATORE DIRITTO M 10X1 ZINC. | STRAIGHT GREASE NIPPLE | 1 |
| 31 | XRP.008.000 | RONDELLA PIANA D.8 6592 ZINC. | 8 D. FLAT WASHER | 6 |
| 32 | XRP.008.024 | RONDELLA PIANA F.LARGA D.8X24 ZINC. | WASHER D.8X24 | 4 |
| 33 | XRP.010.000 | RONDELLA PIANA D.10 6592 ZINC. | WASHER Ø 10 | 2 |
| 34 | XRP.010.030 | RONDELLA PIANA F.LARGA D.10X30 ZINC. | 10X30mm D. LARGE THREAD FLAT | 1 |
| 35 | XRP.012.000 | RONDELLA PIANA Ø12 | WASHER Ø12 | 2 |
| 36 | XRP.016.048 | RONDELLA PIANA D.16 x 48 | WASHER | 2 |
| 37 | XRP.020.000 | RONDELLA PIANA D.20 | WASHER D.20 | 2 |
| 38 | XS0.211.000 | MOLLA D.INT. 9 x F.D.2,3 x L=22 | SPRING | 2 |
| 39 | XS0.212.000A | SPINA ATTACCO SNODO | JOINT PIN | 2 |
| 40 | XS0.212.000B | SNODO | JOINT | 2 |
| 41 | XTE.008.025T | VITE TE M8X25 | BOLT TE M8X25 | 3 |
| 42 | XTE.008.060T | VITE TE UNI 5739-65 M8x60-8.8 | SCREW TE UNI 5739-65 M8x60-8.8 | 1 |
| 43 | XTE.010.025 | VITE TE UNI 5737-65 M10x25-8.8 | SCREW TE UNI 5737-65 M10x25-8.8 | 1 |
| 44 | XTE.012.070 | VITE TE UNI 5737-65 M12x70-8.8 | SCREW TE UNI 5737-65 M12x70-8.8 | 1 |
| 45 | XTE.018.050T | VITE TE UNI 5737-65 M18x50-8.8 | SCREW TE UNI 5737-65 M18x50-8.8 | 2 |
| 46 | XTE.020.080 | VITE TE UNI 5737-65 M20x80-8.8 | SCREW TE UNI 5737-65 M20x80-8.8 | 1 |
| 47 | XTE.020.100 | VITE TE UNI 5737-65 M20x100-8.8 | SCREW TE UNI 5737-65 M20x100-8.8 | 1 |



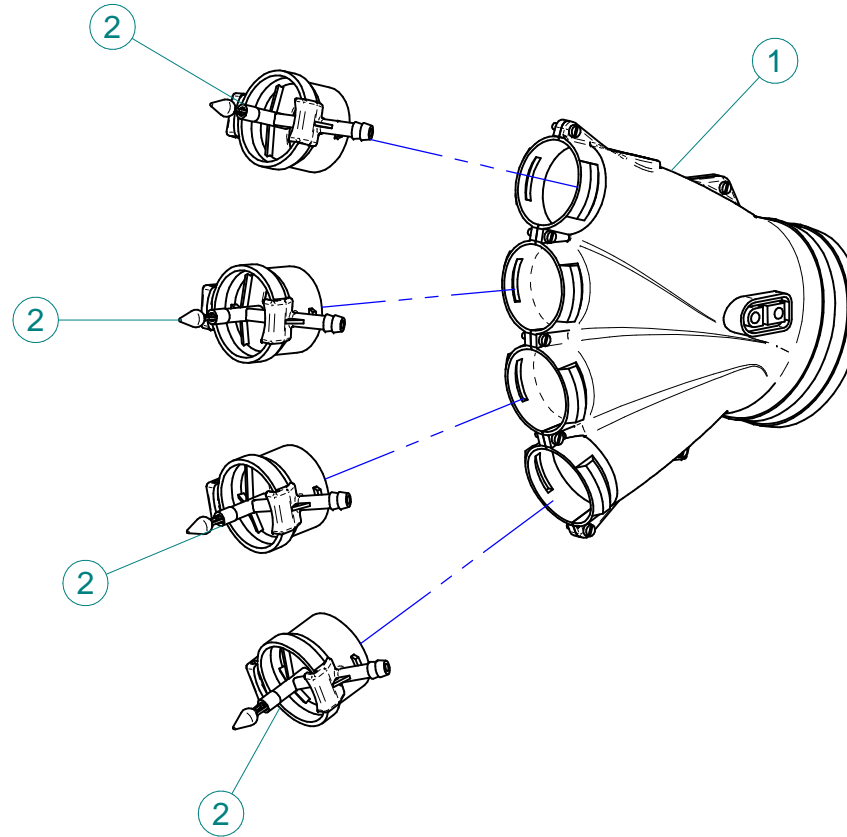
| N° | Doc. Number | Titolo | Title | Q.tà | N° | Doc. Number | Titolo | Title | Q.tà |
|----|---------------|---|--------------------------------|------|----|--------------|---------------------------------|----------------------------------|------|
| 1 | X02.408.000 | RACCORDO DRITTO PER OCCHIO 1/4" | JACK EYE RIGHT UNION 1/4" | 1 | 43 | XTE.010.025 | VITE TE UNI 5737-65 M10x25-8.8 | SCREW TE UNI 5737-65 M10x25-8.8 | 1 |
| 2 | X02.472.000 | RONDELLA DI RAME Ø 19x13,5x1,5 | COPPER WASHER Ø 19x13,5x1,5 | 4 | 44 | XTE.012.070 | VITE TE UNI 5737-65 M12x70-8.8 | SCREW TE UNI 5737-65 M12x70-8.8 | 1 |
| 3 | X07.528.000 | MOLLA A COMPRESSIONE INT.D.20XF.D.6XL=140 | SPRING INT.D.20XF.D.6XL=140 | 1 | 45 | XTE.018.050T | VITE TE UNI 5737-65 M18x50-8.8 | SCREW TE UNI 5737-65 M18x50-8.8 | 2 |
| 4 | X20.227.000 | ANELLO GUIDA TUBI PICCOLO | SMALL PIPE GUIDE RING | 2 | 46 | XTE.020.080 | VITE TE UNI 5737-65 M20x80-8.8 | SCREW TE UNI 5737-65 M20x80-8.8 | 1 |
| 5 | X20.718.000 | REGOLATORE PORTATA IDRAULICA 1/4" | FLOW REGULATOR 1/4" | 1 | 47 | XTE.020.100 | VITE TE UNI 5737-65 M20x100-8.8 | SCREW TE UNI 5737-65 M20x100-8.8 | 1 |
| 6 | X20.742.003SX | BRACCIO LATERALE SINISTRO SCORREVOLE | SLIDING LEFT SIDE ARM | 1 | | | | | |
| 7 | X20.742.004SX | BRACCIO LATERALE SINISTRO RIPIEGABILE | TURNING LEFT SIDE ARM | 1 | | | | | |
| 8 | X20.742.005 | ATTACCO ANELLO PICCOLO | SMALL RING ATTACH | 1 | | | | | |
| 9 | X20.742.006Z | CAVALLOTTO DI TRASCINAMENTO | U BOLT | 1 | | | | | |
| 10 | X20.742.007Z | PERNO D.28 COMPLETO | PIN | 1 | | | | | |
| 11 | X20.742.008 | ATTACCO ANELLO GROSSO | LARGE RING ATTACH | 1 | | | | | |
| 12 | X20.742.010SX | ATTACCO ANELLO PICCOLO | SMALL RING ATTACH | 1 | | | | | |
| 13 | X20.742.012 | ASTA DI COLLEGAMENTO | UNION ROD | 1 | | | | | |
| 14 | X20.742.014 | TONDINO D.15 L=20 | PIN D.15 L=20 | 2 | | | | | |
| 15 | X20.742.018 | ATTACCO ANELLO PICCOLO | SMALL RING ATTACH | 2 | | | | | |
| 16 | X20.742.024SX | ATTACCO ANELLO PICCOLO | SMALL RING ATTACH | 1 | | | | | |
| 17 | X20.742.116SX | BRACCIO LATERALE SINISTRO FISSO | FIXING LEFT SIDE ARM | 1 | | | | | |
| 18 | X20.900.680 | TUBO OLIO PER MARTINETTO L=6800 | OIL PIPE FOR JACK L=6800 | 2 | | | | | |
| 19 | X20.922.000 | STAFFA COLLEGAMENTO PER DIFF.MOVIM. IDRAULICA | UNION BRACKET | 1 | | | | | |
| 20 | X21.115.000A | MARTINETTO COMPLETO CORSA L=640 | COMPLETE JACK | 1 | | | | | |
| 21 | X21.314.000 | TAPPO IN PLASTICA 50x50 | TAPPO IN PLASTICA 50x50 | 1 | | | | | |
| 22 | XD0.08.5588G | DADO M8 6S PG | M8 6S BIG LEAD NUT 5588 | 2 | | | | | |
| 23 | XD0.08.5588G | DADO M8 6S PG 5588 ZINC. | M8 6S BIG LEAD NUT 5588 | 1 | | | | | |
| 24 | XD0.16.5587G | DADO M16 | NUT M16 | 2 | | | | | |
| 25 | XD0.20.5589G | DADO BASSO M20 | LOWER NUT M20 | 4 | | | | | |
| 26 | XDA.008.0AG | DADO AUTOBLOCCANTE M8 ALTO PG ZINC. | HIGH BIG LEAD M8 SELFLOCKING | 5 | | | | | |
| 27 | XDA.010.0AG | DADO AUTOBLOCCANTE M10 | SELF LOCKING NUT M10 | 4 | | | | | |
| 28 | XDA.012.0AG | DADO AUTOBLOCCANTE M12 | SELF LOCKING NUT M12 | 1 | | | | | |
| 29 | XID.006.001 | INGRASSATORE DIRITTO M6 | GREASER | 1 | | | | | |
| 30 | XID.010.001 | INGRASSATORE DIRITTO M 10X1 ZINC. | STRAIGHT GREASE NIPPLE | 1 | | | | | |
| 31 | XRP.008.000 | RONDELLA PIANA D.8 6592 ZINC. | 8 D. FLAT WASHER | 6 | | | | | |
| 32 | XRP.008.024 | RONDELLA PIANA F.LARGA D.8X24 ZINC. | WASHER D.8X24 | 4 | | | | | |
| 33 | XRP.010.000 | RONDELLA PIANA D.10 6592 ZINC. | WASHER Ø 10 | 2 | | | | | |
| 34 | XRP.010.030 | RONDELLA PIANA F.LARGA D.10X30 ZINC. | 10X30mm D. LARGE THREAD FLAT | 1 | | | | | |
| 35 | XRP.012.000 | RONDELLA PIANA Ø12 | WASHER Ø12 | 2 | | | | | |
| 36 | XRP.016.048 | RONDELLA PIANA D.16 x 48 | WASHER | 2 | | | | | |
| 37 | XRP.020.000 | RONDELLA PIANA D.20 | WASHER D.20 | 2 | | | | | |
| 38 | XS0.211.000 | MOLLA D.INT. 9 x F.D.2,3 x L=22 | SPRING | 2 | | | | | |
| 39 | XS0.212.000A | SPINA ATTACCO SNODO | JOINT PIN | 2 | | | | | |
| 40 | XS0.212.000B | SNODO | JOINT | 2 | | | | | |
| 41 | XTE.008.025T | VITE TE M8X25 | BOLT TE M8X25 | 3 | | | | | |
| 42 | XTE.008.060T | VITE TE UNI 5739-65 M8x60-8.8 | SCREW TE UNI 5739-65 M8x60-8.8 | 1 | | | | | |



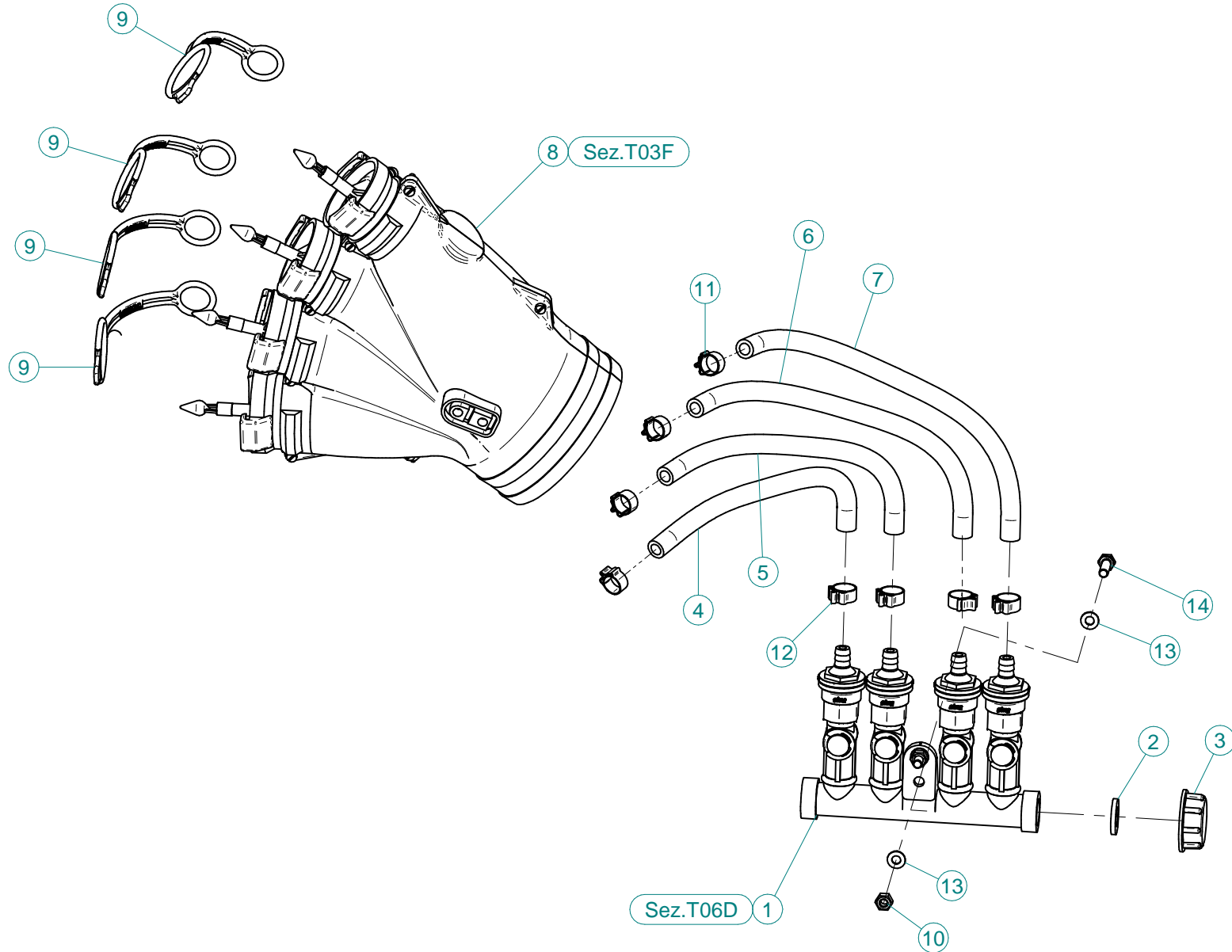
| N° | Doc. Number | Titolo | Title | Q.tà |
|----|---------------------|---|---|------|
| 1 | X20.283.100 | SQUADRETTA FISSAGGIO MANI | OUTLET'S JOINT PLATE | 2 |
| 2 | X00.003.5.50 | DIFFUSORE 3,5/50 | NOZZLE 3,5/50 | 4 |
| 3 | X00.006.050 | DIFFUSORE 6/50 | NOZZLE 6/50 | 4 |
| 4 | X00.008.050 | DIFFUSORE 8/50 | NOZZLE 8/50 | 4 |
| 5 | X00.125.001 | FEMMINA FASCETTA D.125 ORIENTABILE | FEMALE CLAMP D.125 | 2 |
| 6 | X02.020.000 | MANICOTTO FLESSIBILE Ø 80 x 115 | FLEXIBLE SLEEVE Ø 80 x 115 | 2 |
| 7 | X02.046.000 | COPPIA FASCETTE Ø 85 | CLAMP Ø 85 | 2 |
| 8 | X02.127.000 | TAPPO DI ATTACCO RAPIDO | CAP NOZZLE PLUG | 2 |
| 9 | X02.187.000 | PROLUNGA Ø 175 X 400 | EXTENSION D.175 X 400 | 1 |
| 10 | X02.239.120 | TUBO SPIRALATO D.120 L=1200 | TANEGUM HOSE D.120 L=1200 | 1 |
| 11 | X02.239.120 | TUBO SPIRALATO D.120 L=1200 | TANEGUM HOSE D.120 L=1200 | 1 |
| 12 | X02.239.150 | TUBO SPIRALATO D.120 L=1500 | TANEGUM HOSE D.120 L=1500 | 1 |
| 13 | X02.239.150 | TUBO SPIRALATO D.120 L=1500 | TANEGUM HOSE D.120 L=1500 | 1 |
| 14 | X02.239.150 | TUBO SPIRALATO D.120 L=1500 | TANEGUM HOSE D.120 L=1500 | 1 |
| 15 | X02.239.150 | TUBO SPIRALATO D.120 L=1500 | TANEGUM HOSE D.120 L=1500 | 1 |
| 16 | X02.866.400 | CORPO A 2 USCITE Ø120 PER BLITZ "A" | BODY 2 USCITE Ø120 PER BLITZ "A" | 1 |
| 17 | X02.992.000 | STAFFA FISSAGGIO CURVE | BRACKET | 2 |
| 18 | X04.027.000 | COLLARE PER TUBI D. 150 | PIPE CLAMP D. 150 | 4 |
| 19 | X04.845.000 | CURVA D.120 A 105° | ELBOW D.120 A 105° | 2 |
| 20 | X04.877.000 | CURVA A 45° Ø175 | 45° BEND Ø175 | 1 |
| 21 | X05.616.000 | COLLARE PER TUBI Ø 175 | PIPE CLAMP Ø 175 | 4 |
| 22 | X10.014.120 | DIFFUSORE 14/120 | CANNON 14/120 | 2 |
| 23 | X10.018.120 | DIFFUSORE 18/120 CON TUBETTO | NOZZLE 18/120 | 2 |
| 24 | X20.014.804CDX | MANO A 4 USCITE COMPLETA DI DISTRIBUTORE | FOUR NOZZLES DIFFUSER | 1 |
| 25 | X20.014.804CSX | MANO A 4 USCITE COMPLETA DI DISTRIBUTORE | FOUR NOZZLES DIFFUSER | 1 |
| 26 | X20.221.100DX | MANO Ø 80 A DUE USCITE | TWO OUTLETS BODY | 1 |
| 27 | X20.221.100SX | MANO Ø 80 A DUE USCITE | TWO OUTLETS BODY | 1 |
| 28 | X20.644.000 | CORPO TESTATA D.175 CON 4 USCITE D.120 | SPRAYHEAD BODY D.175 WITH 4 OUTLETS D.120 | 1 |
| 29 | X20.644.003 | CURVA D.120 L=130 | ELBOW D.120 L=130 | 2 |
| 30 | X20.644.004 | CURVA D.120 L=220 | ELBOW D.120 L=220 | 2 |
| 31 | X20.890.300 | TRONCHETTO Ø 175 L=150 CON 2 USCITE Ø 80 | EXTENSION Ø 175 L=150 WITH 2 OUTLETS Ø 80 | 1 |
| 32 | X50.282.001 | STAFFA FISSAGGIO CURVE 90° SU LINK E PLUS 50 e 55 | BRACKET | 1 |
| 33 | X96.118.000_(45-50) | ADESIVO - CIMA 100x200 | DECALS - CIMA 100x200 | 1 |
| 34 | X96.158.000 | ADESIVO 50 PER TESTATE | DECALS 50 FOR HEADS | 1 |
| 35 | XD0.10.5587G | DADO M10 6S PG 5587 ZINC. | M10 6S BIG LEAD NUT 5587 | 8 |
| 36 | XDA.010.0BG | DADO AUTOBLOCCANTE M10 | SELF LOCKING NUT M10 | 4 |
| 37 | XF0.120.000 | FASCETTA UNIFILO D.120 | CLAMP D.120 | 8 |
| 38 | XRP.010.000 | RONDELLA PIANA D.10 6592 ZINC. | WASHER Ø 10 | 4 |
| 39 | XRP.010.030 | RONDELLA PIANA F.LARGA D.10X30 ZINC. | 10X30mm D. LARGE THREAD FLAT | 16 |
| 40 | XTE.010.030T | VITE TE UNI 5739-65 M10x30-8.8 | SCREW TE UNI 5739-65 M10x30-8.8 | 4 |
| 41 | XTE.010.050T | VITE TE M10X50 5739 ZINC. | BOLT TE M10X50 5739 | 4 |



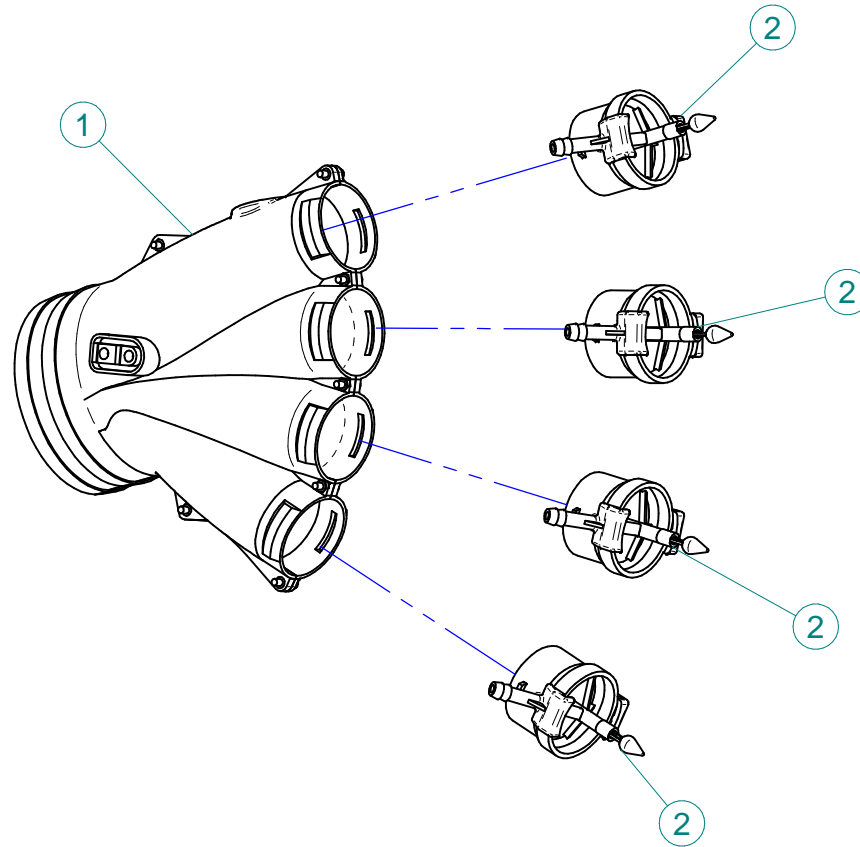
| N° | Doc. Number | Titolo | Title | Q.tà |
|----|---------------|---|--|------|
| 1 | X02.008.304C | DISTRIBUTORE LIQUIDI A 4 RUBINETTI CON ANTIGOCCIA | FOUR TAPS LIQUID DISTRIBUTOR WITH ANTI-DRIP DEVICE | 1 |
| 2 | X02.030.010 | GUARNIZIONE IN GOMMA D.24X13X3 | GASKET D.24X13X3 | 1 |
| 3 | X02.182.000 | TAPPO 3/4" F. | FEMALE 3/4" CAP | 1 |
| 4 | X02.217.018 | TUBO D. 8x13 L=180 | HOSE D. 8x13 L=180 | 1 |
| 5 | X02.217.022 | TUBO D. 8x13 L=220 | HOSE D. 8x13 L=220 | 1 |
| 6 | X02.217.026 | TUBO D. 8x13 L=260 | HOSE D. 8x13 L=260 | 1 |
| 7 | X02.217.029 | TUBO D. 8x13 L=290 | HOSE D. 8x13 L=290 | 1 |
| 8 | X20.014.000DX | MANO A 4 USCITE CON TUBETTI | FOUR OUTLETS | 1 |
| 9 | X20.697.000 | FERMA DIFFUSORI | NOZZLE STOP | 4 |
| 10 | XD0.06.5588G | DADO M6 6S PG 5588 ZINC. | M6 6S BIG LEAD NUT 5588 | 2 |
| 11 | XFC.012,5.014 | FASCETTA COBRA SL030705 | KOBRA CLAMP SL030705 | 4 |
| 12 | XFC.013,5.015 | FASCETTA COBRA SL030710 | KOBRA CLAMP SL030710 | 4 |
| 13 | XRP.006.000 | RONDELLA PIANA D.6 6592 ZINC. | 6mm D. FLAT WASHER | 4 |
| 14 | XTE.006.020T | VITE TE M6X20 5739 ZINC. | BOLT TE M6X20 5739 | 2 |



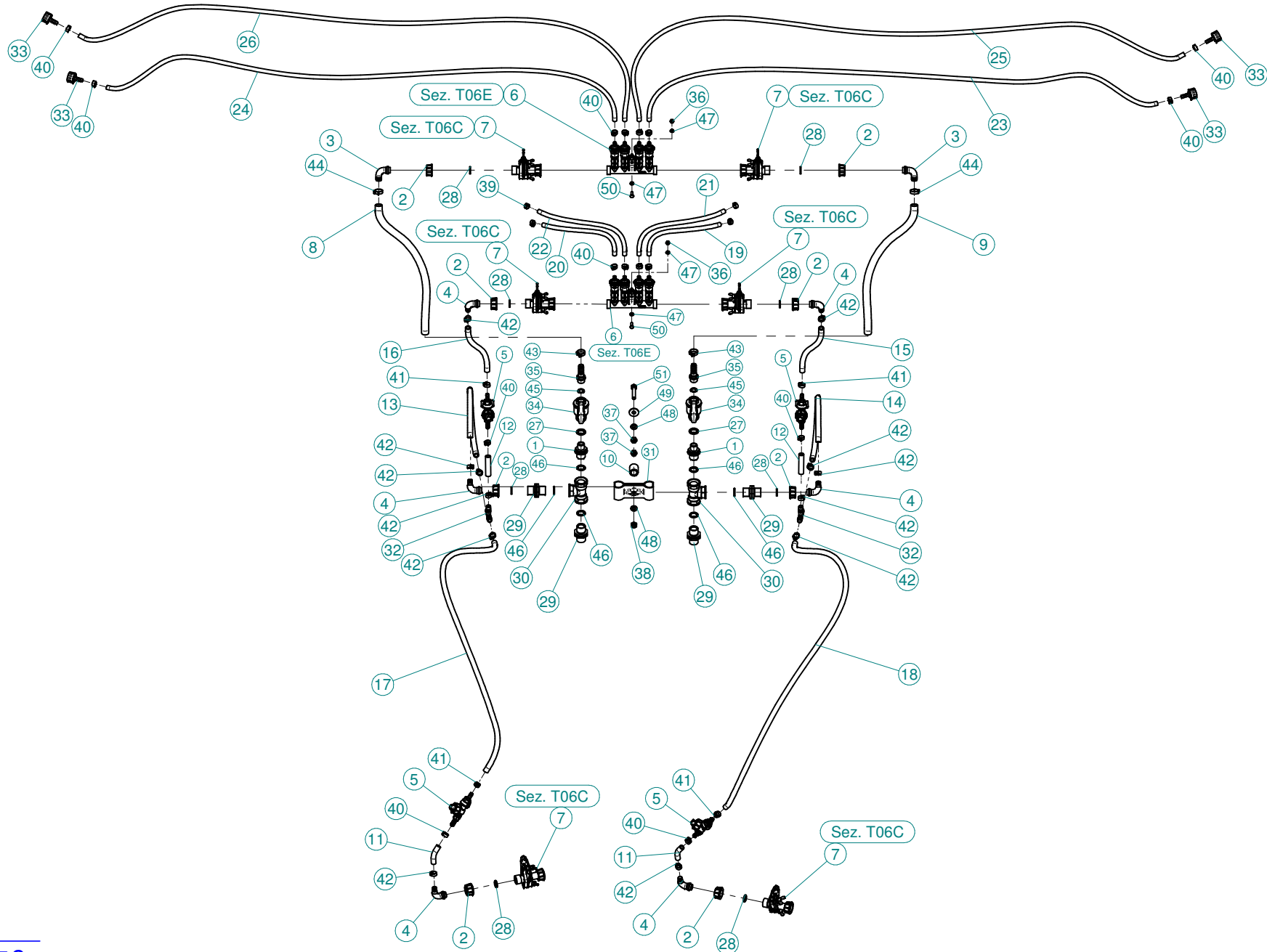
| N° | Doc. Number | Titolo | Title | Q.tà |
|----|---------------|---------------------------------------|-----------------|------|
| 1 | X20.014.001DX | MANO A 4 USCITE NUDA | FOUR OUTLETS | 1 |
| 2 | X20.016.01C | RACCORDO ATTACCO RAPIDO PORTA TUBETTO | PIPE WITH OLIVE | 4 |



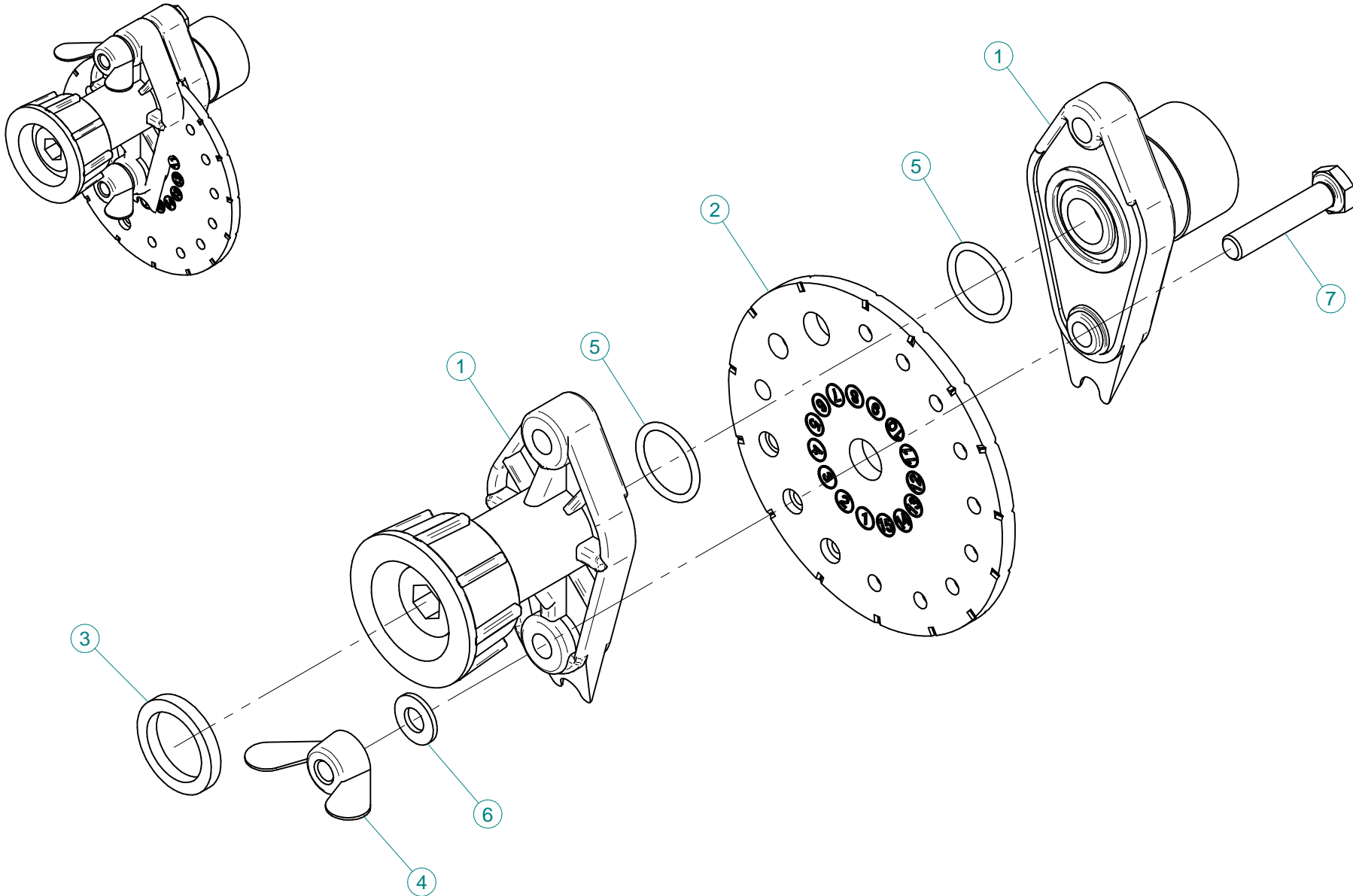
| N° | Doc. Number | Titolo | Title | Q.tà |
|----|---------------|---|--|------|
| 1 | X02.008.304C | DISTRIBUTORE LIQUIDI A 4 RUBINETTI CON ANTIGOCCIA | FOUR TAPS LIQUID DISTRIBUTOR WITH ANTI-DRIP DEVICE | 1 |
| 2 | X02.030.010 | GUARNIZIONE IN GOMMA D.24X13X3 | GASKET D.24X13X3 | 1 |
| 3 | X02.182.000 | TAPPO 3/4" F. | FEMALE 3/4" CAP | 1 |
| 4 | X02.217.018 | TUBO D.8x13 L=180 | HOSE D. 8x13 L=180 | 1 |
| 5 | X02.217.022 | TUBO D. 8x13 L=220 | HOSE D. 8x13 L=220 | 1 |
| 6 | X02.217.026 | TUBO D. 8x13 L=260 | HOSE D. 8x13 L=260 | 1 |
| 7 | X02.217.029 | TUBO D. 8x13 L=290 | HOSE D. 8x13 L=290 | 1 |
| 8 | X20.014.000SX | MANO A 4 USCITE CON TUBETTI | FOUR OUTLETS | 1 |
| 9 | X20.697.000 | FERMA DIFFUSORI | NOZZLE STOP | 4 |
| 10 | XD0.06.5588G | DADO M6 6S PG 5588 ZINC. | M6 6S BIG LEAD NUT 5588 | 2 |
| 11 | XFC.012,5.014 | FASCETTA COBRA SL030705 | KOBRA CLAMP SL030705 | 4 |
| 12 | XFC.013,5.015 | FASCETTA COBRA SL030710 | KOBRA CLAMP SL030710 | 4 |
| 13 | XRP.006.000 | RONDELLA PIANA D.6 6592 ZINC. | 6mm D. FLAT WASHER | 4 |
| 14 | XTE.006.020T | VITE TE M6X20 5739 ZINC. | BOLT TE M6X20 5739 | 2 |



| N° | Doc. Number | Titolo | Title | Q.tà |
|----|---------------|---------------------------------------|-----------------|------|
| 1 | X20.014.001DX | MANO A 4 USCITE NUDA | FOUR OUTLETS | 1 |
| 2 | X20.016.01C | RACCORDO ATTACCO RAPIDO PORTA TUBETTO | PIPE WITH OLIVE | 4 |



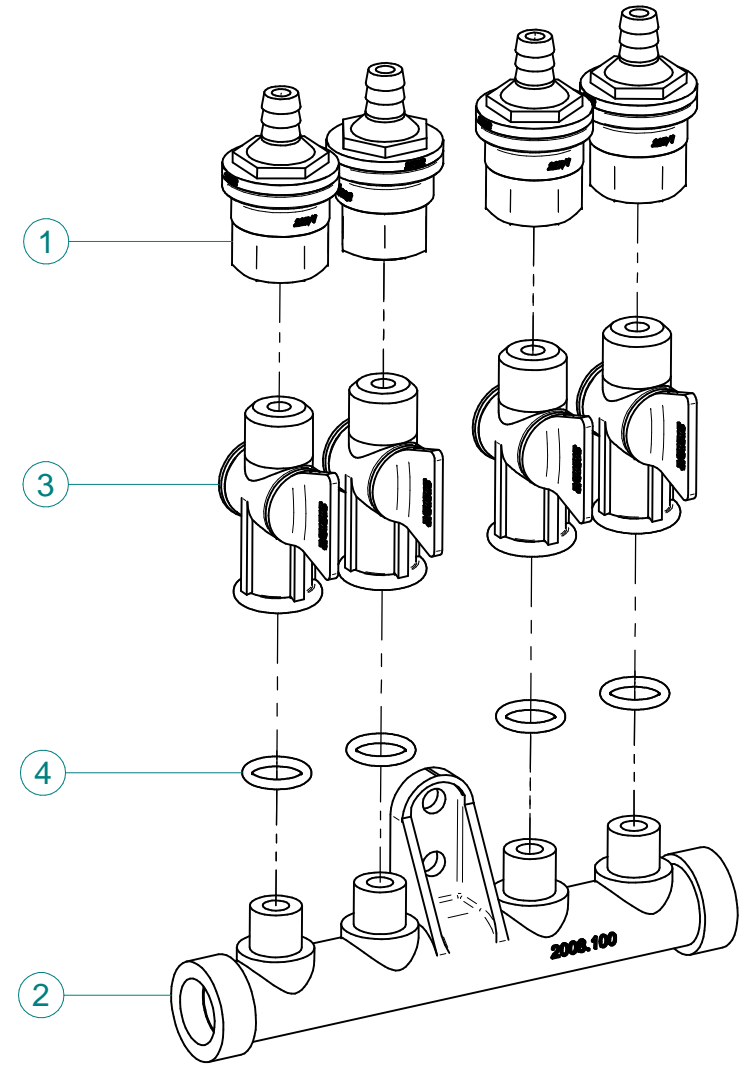
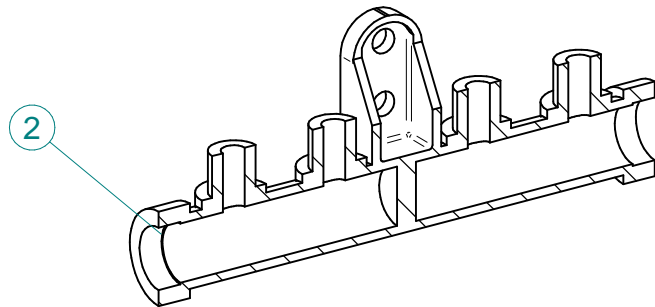
| N° | Doc. Number | Titolo | Title | Q.tà | N° | Doc. Number | Titolo | Title | Q.tà |
|----|--------------|---|------------------------------|------|----|---------------|--------------------------------------|---------------------------------|------|
| 1 | X00.055.044 | NIPPLO 1/2" GAS 3/4" GAS | NIPPLE 1/2" - 3/4" GAS | 2 | 38 | XDA.010.0BG | DADO AUTOBLOCCANTE M10 | SELF LOCKING NUT M10 | 1 |
| 2 | X00.055.045 | GIRELLO 3/4" GAS ALTO | 3/4" GAS FLY NUT | 8 | 39 | XFC.012,5.014 | FASCETTA COBRA SL030705 | KOBRA CLAMP SL030705 | 4 |
| 3 | X00.055.046 | RACCORDO CURVO P.G. Ø16 | CURVED UNION WITH R.H. Ø16 | 2 | 40 | XFC.013,5.015 | FASCETTA COBRA SL030710 | KOBRA CLAMP SL030710 | 16 |
| 4 | X00.055.046R | RACCORDO CURVO P.G. Ø 14 | CURVED UNION WITH R.H. D.14 | 6 | 41 | XFC.015,5.017 | FASCETTA COBRA SLO30720 | KOBRA CLAMP | 4 |
| 5 | X00.226.05C | GETTO ANTIGOCCIA DIRITTO COMPLETO (0,3 bar) | COMPLETE ANTIDROP (0,3 bar) | 4 | 42 | XFC.016,5.018 | FASCETTA COBRA 16,5 - 18 | KOBRA CLAMP 16,5 - 18 | 12 |
| 6 | X02.008.404C | DISTRIBUTORE LIQUIDI A 4 RUBINETTI | 4 TAPS LIQUID MANIFOLD | 2 | 43 | XFC.022,5.024 | FASCETTA COBRA SLO30756 | KOBRA CLAMP SLO30756 | 2 |
| 7 | X02.150.000 | REGOLATORE A DISCO ROTANTE COMPLETO | ROTATION DISK REGULATION | 6 | 44 | XFC.024,5.026 | FASCETTA COBRA 24,5 - 26 | KOBRA CLAMP 24,5 - 26 | 2 |
| 8 | X02.211.075 | TUBO Ø16x23 L=750 | HOSE Ø16x23 L=750 | 1 | 45 | XOR.000.121 | OR D. 15,88 x 2,62 | 15,88 x 2,62 O-RING GASKET | 2 |
| 9 | X02.211.075 | TUBO Ø16x23 L=750 | HOSE Ø16x23 L=750 | 1 | 46 | XOR.004.081 | OR Ø 20,22 x 3,53 | 20,22 x 3,53 O-RING GASKET | 6 |
| 10 | X02.212.003 | TUBO Ø19x28 L=30 | HOSE Ø19x28 L=30 | 1 | 47 | XRP.006.000 | RONDELLA PIANA D.6 6592 ZINC. | 6mm D. FLAT WASHER | 8 |
| 11 | X02.213.007 | TUBO Ø10x16 L=70 | HOSE Ø10x16 L=70 | 2 | 48 | XRP.010.000 | RONDELLA PIANA D.10 6592 ZINC. | WASHER Ø 10 | 2 |
| 12 | X02.213.007 | TUBO Ø10x16 L=70 | HOSE Ø10x16 L=70 | 2 | 49 | XRP.010.030 | RONDELLA PIANA F.LARGA D.10X30 ZINC. | 10X30mm D. LARGE THREAD FLAT | 1 |
| 13 | X02.213.056 | TUBO Ø10x16 L=560 | HOSE Ø10x16 L=560 | 1 | 50 | XTE.006.020T | VITE TE M6X20 5739 ZINC. | BOLT TE M6X20 5739 | 4 |
| 14 | X02.213.056 | TUBO Ø10x16 L=560 | HOSE Ø10x16 L=560 | 1 | 51 | XTE.010.060T | VITE TE UNI 5739-65 M10x60-8.8 | SCREW TE UNI 5739-65 M10x60-8.8 | 1 |
| 15 | X02.213.060 | TUBO Ø10x16 L=600 | HOSE Ø10x16 L=600 | 1 | | | | | |
| 16 | X02.213.060 | TUBO Ø10x16 L=600 | HOSE Ø10x16 L=600 | 1 | | | | | |
| 17 | X02.213.090 | TUBO Ø10x16 L=900 | HOSE Ø10x16 L=900 | 1 | | | | | |
| 18 | X02.213.090 | TUBO Ø10x16 L=900 | HOSE Ø10x16 L=900 | 1 | | | | | |
| 19 | X02.217.033 | TUBO Ø8x13 L=330 | HOSE Ø8x13 L=330 | 1 | | | | | |
| 20 | X02.217.033 | TUBO Ø8x13 L=330 | HOSE Ø8x13 L=330 | 1 | | | | | |
| 21 | X02.217.041 | TUBO Ø8x13 L=410 | HOSE Ø8x13 L=410 | 1 | | | | | |
| 22 | X02.217.041 | TUBO Ø8x13 L=410 | HOSE Ø8x13 L=410 | 1 | | | | | |
| 23 | X02.217.195 | TUBO Ø8x13 L=1950 | HOSE Ø8x13 L=1950 | 1 | | | | | |
| 24 | X02.217.195 | TUBO Ø8x13 L=1950 | HOSE Ø8x13 L=1950 | 1 | | | | | |
| 25 | X02.217.215 | TUBO Ø8x13 L=2150 | HOSE Ø8x13 L=2150 | 1 | | | | | |
| 26 | X02.217.215 | TUBO Ø8x13 L=2150 | HOSE Ø8x13 L=2150 | 1 | | | | | |
| 27 | X02.265.000 | GUARNIZIONE PIANA Ø 20/30 x 2,5 | PLANE GASKET Ø 20/30 X 2,5 | 2 | | | | | |
| 28 | X02.349.000 | GUARNIZIONE PIANA D.17X23X3 | 17X23X3 FLAT GASKET (G4000B) | 8 | | | | | |
| 29 | X02.380.000 | NIPPLO 3/4" | NIPPLE 3/4" | 4 | | | | | |
| 30 | X02.396.000 | RACCORDO A T 3/4" - 3/4" - 3/4" F. | UNION 3/4" - 3/4" - 3/4" F. | 2 | | | | | |
| 31 | X02.999.000 | STAFFA FISSAGGIO RACCORDO A T | T UNION FIXING BRACKET | 1 | | | | | |
| 32 | X20.885.000 | RACCORDO A T Ø13-13-13 | T UNION Ø 13-13-13 | 2 | | | | | |
| 33 | X21.010.000 | RACCORDO P.G. DIRITTO Ø 10 COMPLETO | COMPLETE R.H. Ø 10 UNION | 4 | | | | | |
| 34 | X21.147.000 | VALVOLA A SFERA 1/2" F/F | WAYS VALVE 1/2" F/F | 2 | | | | | |
| 35 | X21.151.000 | RACCORDO DIRITTO PG D. 16 | STRAIGHT HOSE R.H. D. 16 | 2 | | | | | |
| 36 | XD0.06.5588G | DADO M6 6S PG 5588 ZINC. | M6 6S BIG LEAD NUT 5588 | 4 | | | | | |
| 37 | XD0.10.5588G | DADO M10 NORMALE 5588G | NUT M10 NORMAL 5588G | 2 | | | | | |



| N° | Doc. Number | Titolo | Title | Q.tà |
|----|--------------|--------------------------------|------------------------------------|------|
| 1 | X02.147.500 | COPPIA DI SEMICORPO REGOLATORE | REGULATOR HALF-BODY | 1 |
| 2 | X02.148.000 | DISCO ROTANTE PER REGOLATORE | REGULATOR DISK | 1 |
| 3 | X02.349.000 | GUARNIZIONE PIANA D.17X23X3 | 17X23X3 FLAT GASKET (G4000B) | 1 |
| 4 | XDF.OTT.006 | DADO AD ALETTE IN OTTONE M6 | BRASS M6 WING NUT | 2 |
| 5 | XOR.002.062 | OR D.15,6X1,78 | 15.6X1.78 O-RING GASKET | 2 |
| 6 | XRP.006.001 | RONDELLA PIANA D.6 INOX | WASHER D.6 | 2 |
| 7 | XTE.006.030I | VITE TE M6X30 INOX 5739 | BOLT TE M6X30 STAINLESS STEEL 5739 | 2 |



| N° | Doc. Number | Titolo | Title | Q.tà |
|----|-------------|------------------------------|-------------------------------|------|
| 1 | X00.227.01C | DISPOSITIVO ANTIGOCCIA | ANTI DRIP DEVICE | 4 |
| 2 | X02.008.000 | DISTRIBUTORE LIQUIDO TESTATE | SPRAYHEADS LIQUID DISTRIBUTOR | 1 |
| 3 | X20.202.100 | RUBINETTO F.1/4" M.18X1,5 | TAP ASSEMBLY | 4 |
| 4 | XOR.000.117 | OR D.13,1X2,62 | 13.1X2.62 O-RING GASKET | 4 |



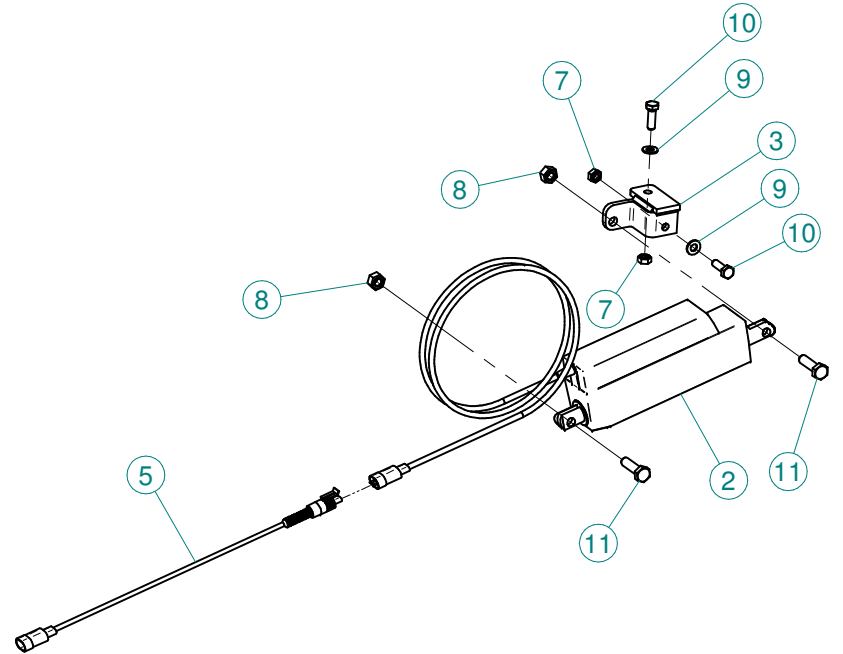
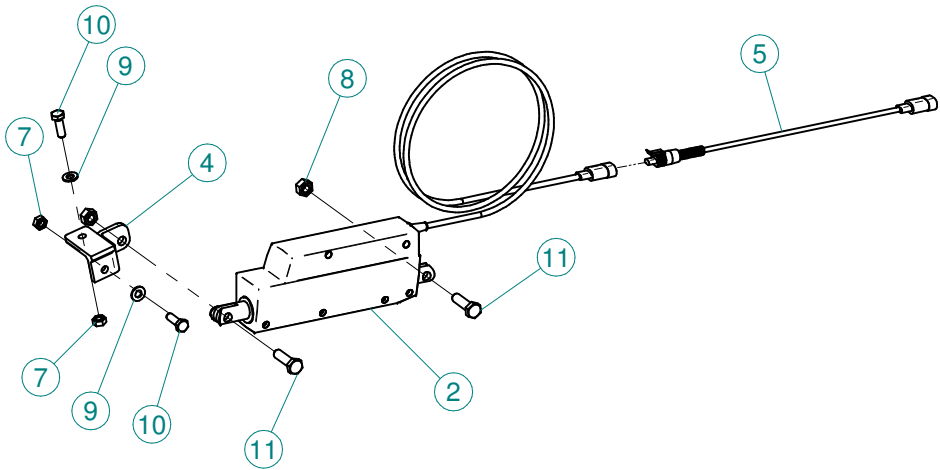
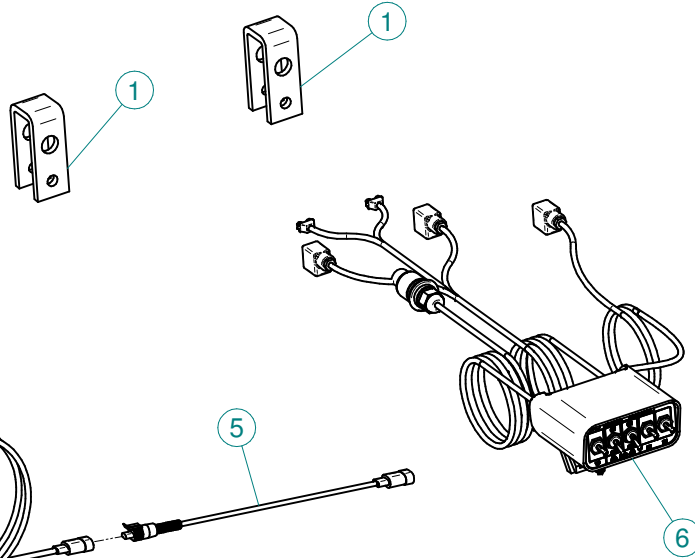
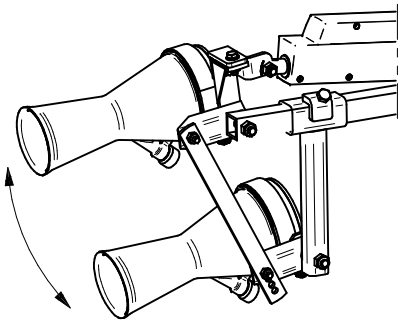
| N° | Doc. Number | Titolo | Title | Q.tà |
|----|-------------|-------------------------------------|------------------------------|------|
| 1 | X00.227.01C | DISPOSITIVO ANTIGOCCIA | ANTI DRIP DEVICE | 4 |
| 2 | X02.008.100 | DISTRIBUTORE LIQUIDO TESTATE DIVISO | SPRAYHEAD LIQUID DISTRIBUTOR | 1 |
| 3 | X20.202.100 | RUBINETTO F.1/4" M.18X1,5 | TAP ASSEMBLY | 4 |
| 4 | XOR.000.117 | OR D.13,1X2,62 | 13.1X2.62 O-RING GASKET | 4 |

Gli esplosi elencati di seguito sono relativi
a varianti o accessori a richiesta

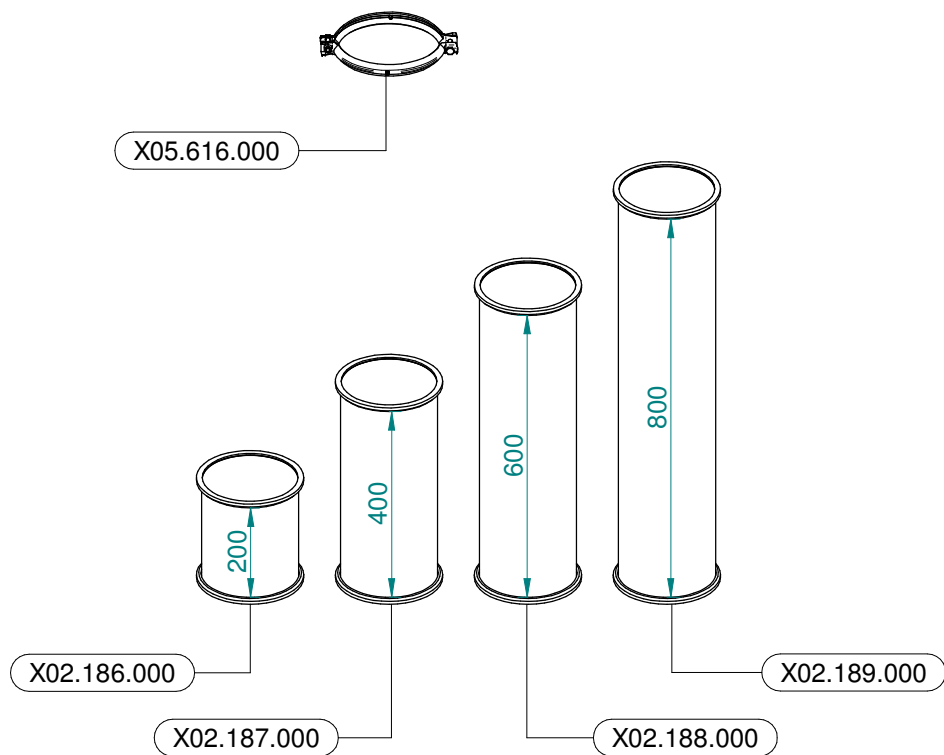
The exploded drawings listed below are related
to different versions or optional accessories

Le vues éclatées suivantes sont relatives
à des variantes ou à des accessoires optionnels

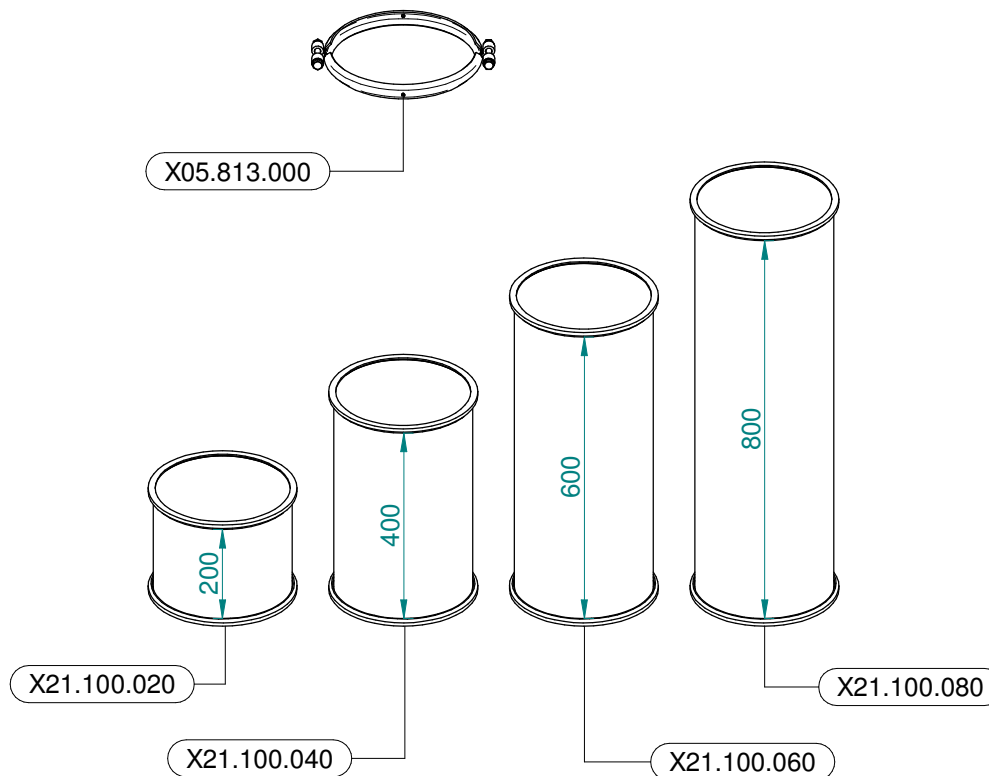
Dibujos de vista despiezada son relativos a
variantes o accesorios opcionales



| N° | Doc. Number | Titolo | Title | Q.tà |
|----|--------------|---|--------------------------------------|------|
| 1 | X20.742.206 | CAVALLOTTO DI TRASCINAMENTO | U BOLT | 2 |
| 2 | X21.016.000 | ATTUATORE LINEARE (LA 12.1) | LINEAR ACTUATOR (LA 12.1) | 2 |
| 3 | X21.174.000 | STAFFETTA ATTACCO ATTUATORE LINEARE | ACTUATOR BRACKET | 1 |
| 4 | X21.175.000 | STAFFETTA ATTACCO ATTUATORE LINEARE | ACTUATOR BRACKET | 1 |
| 5 | X21.474.100 | CAVO L=3000 mm COLLEGAMENTO ATTUATORI ELETTRICI | CABLE L=3000 mm ACTUATORS CONNECTION | 2 |
| 6 | X21.530.200 | KIT COMANDO ELETTRICO PER PLUS LINK | CONTROL BOX ASSEMBLY FOR PLUS - LINK | 1 |
| 7 | XD0.08.5588G | DADO M8 6S PG 5588 ZINC. | M8 6S BIG LEAD NUT 5588 | 4 |
| 8 | XD0.10.5587G | DADO M10 6S PG 5587 ZINC. | M10 6S BIG LEAD NUT 5587 | 4 |
| 9 | XRP.008.000 | RONDELLA PIANA D.8 6592 ZINC. | 8 D. FLAT WASHER | 4 |
| 10 | XTE.008.025T | VITE TE M8X25 | BOLT TE M8X25 | 4 |
| 11 | XTE.010.035T | VITE TE UNI 5739-65 M10x35-8.8 | SCREW TE UNI 5739-65 M10x35-8.8 | 4 |



Ø 175
 Plus 42 - 45 - 50
 Blitz 45 - 50
 Link 50



Ø 250
 Plus 55
 Blitz 55
 Link 55