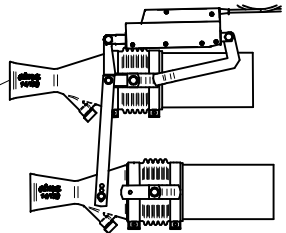


**Sez. T06**  
Circuito idraulico  
*Plumbing of liquids*

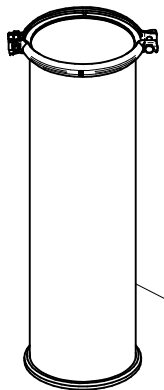
**Sez. T01**  
Telaio  
*Metallic frame*

**Sez. T03**  
Condotto dell'aria  
*Air duct*

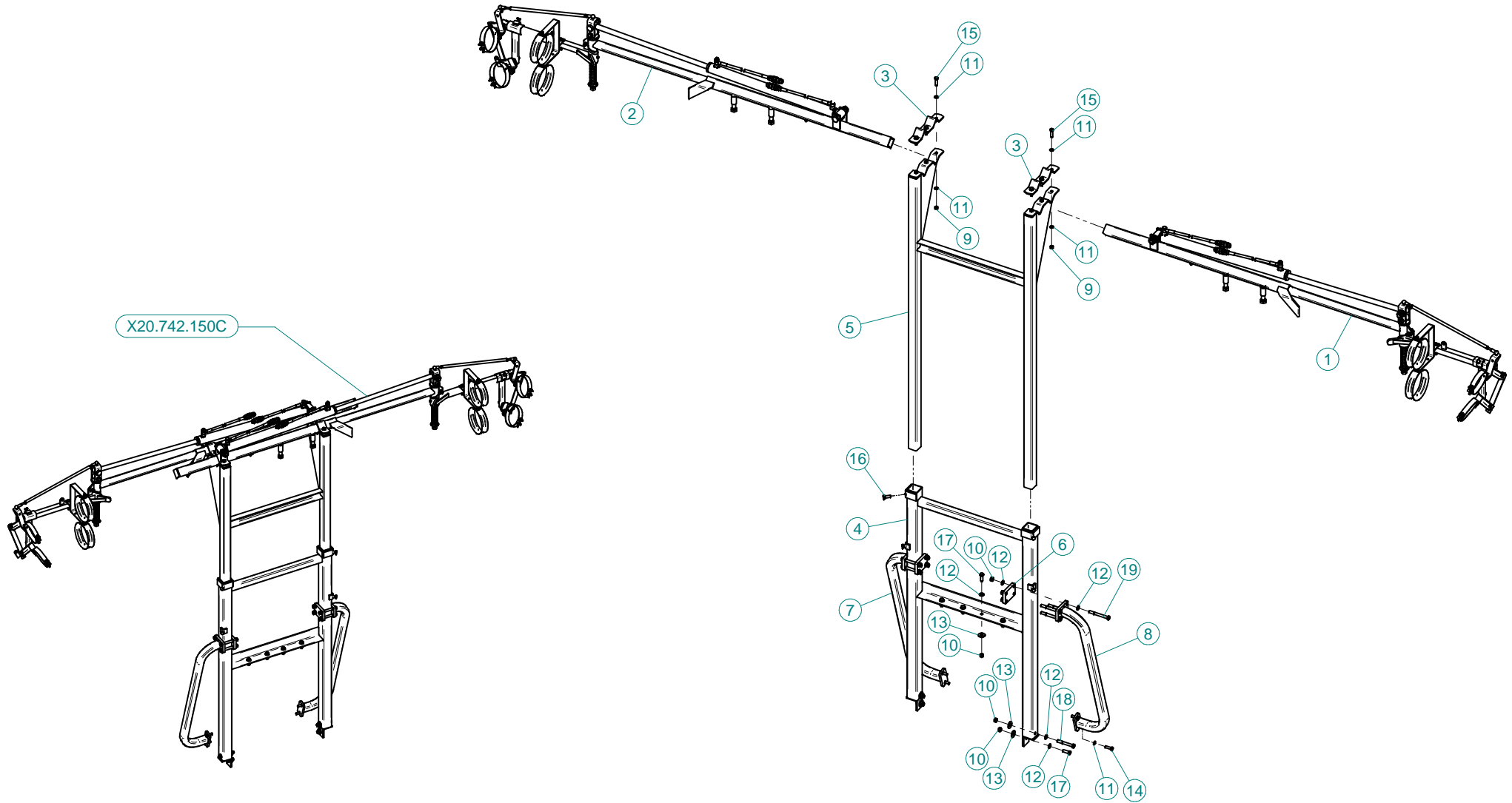
**Sez. T25 (α)**  
Movimentazione Elettrica  
*Electrical Movement*



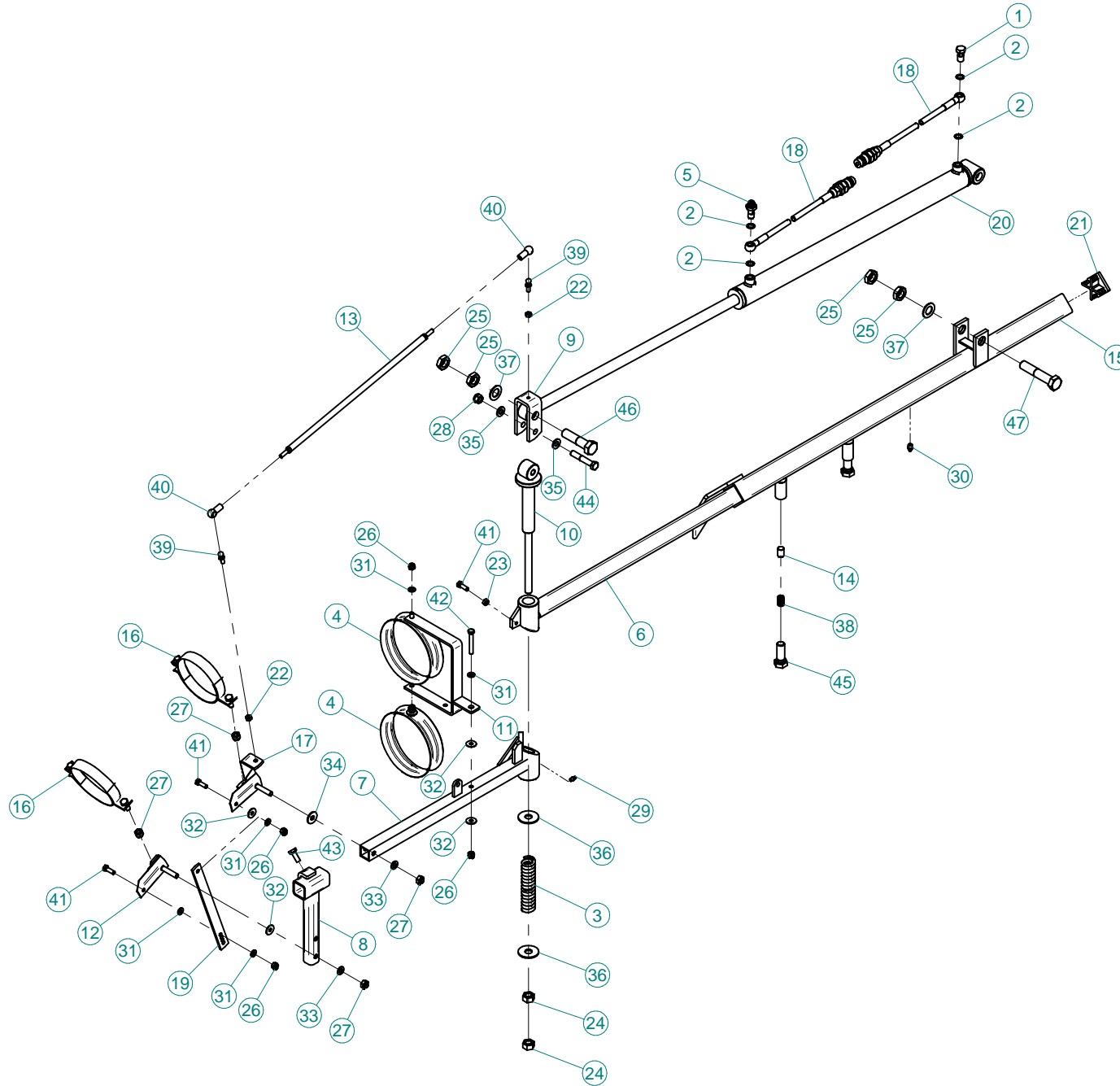
**Sez. T28 (α)**  
Prolunghe  
*Extension*



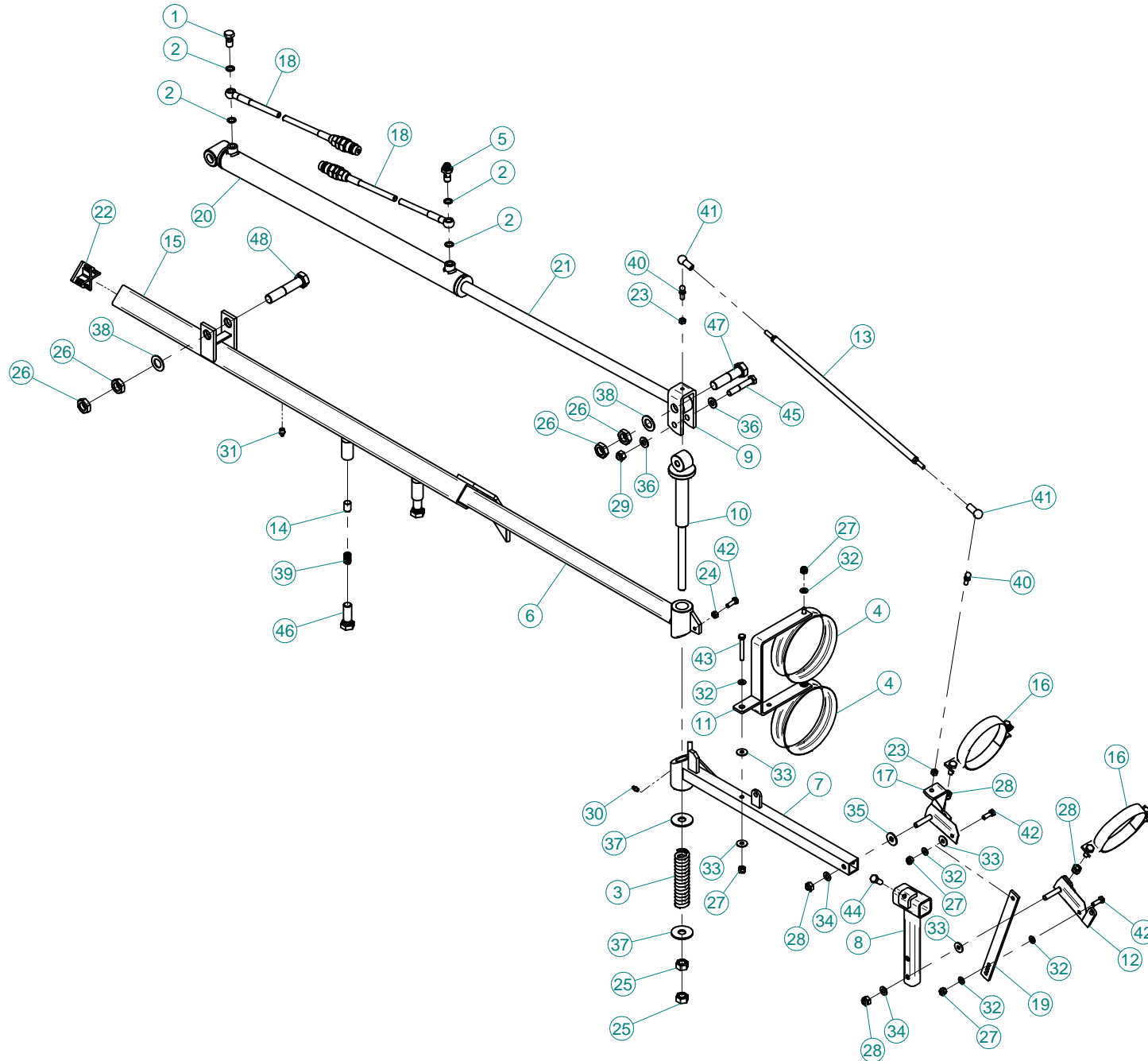
**(α) A richiesta / Optional Devices**



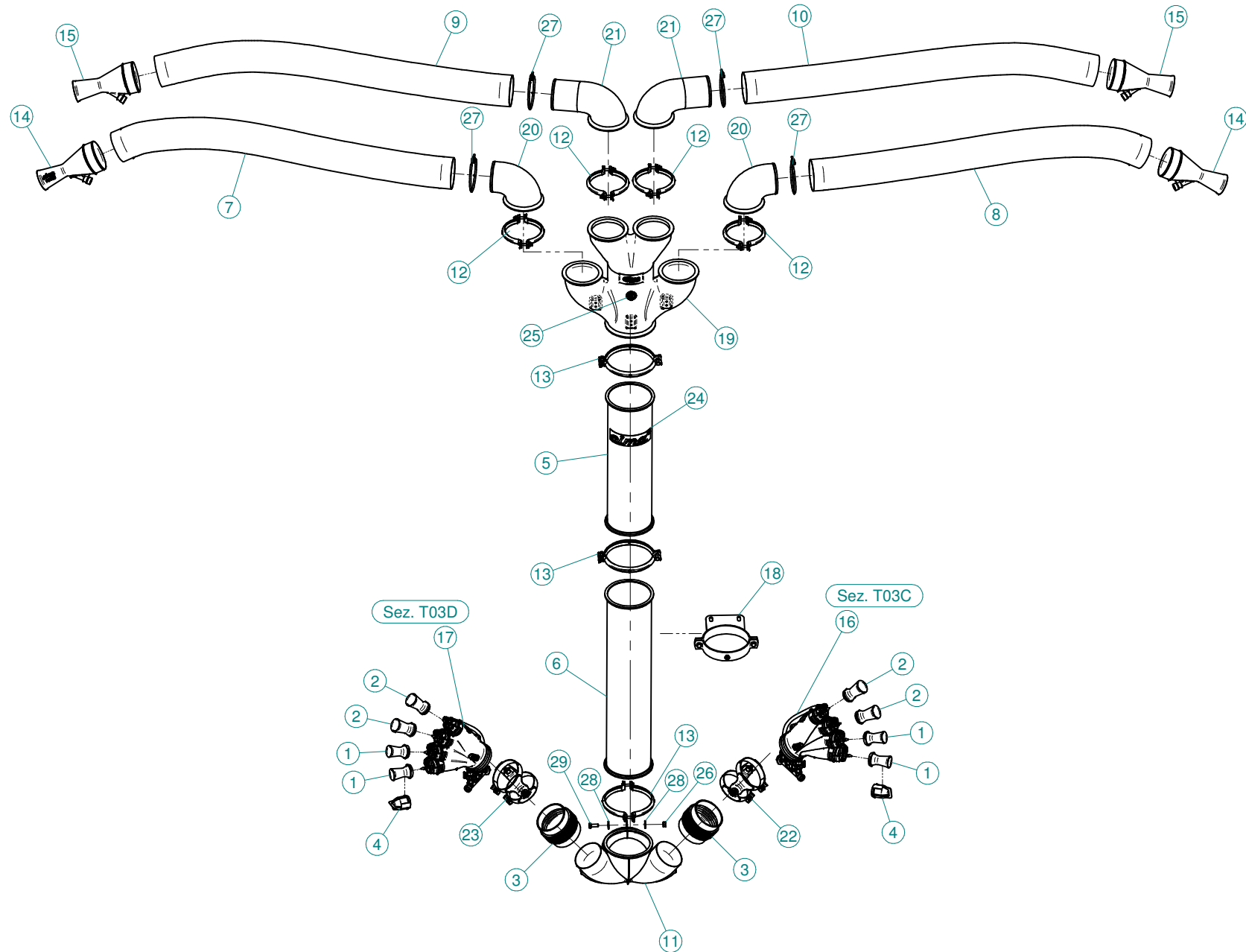
| N° | Doc. Number  | Titolo                                      | Title                            | Q.tà |
|----|--------------|---|----------------------------------|------|
| 1  | X20.742.000X | BRACCIO LATERALE SINISTRO                   | LEFT ARM                         | 1    |
| 2  | X20.742.000Y | BRACCIO LATERALE DESTRO                     | RIGHT ARM                        | 1    |
| 3  | X20.742.015  | GUIDA BRACCI SCORREVOLE                     | SLIDING ARMS GUIDE               | 2    |
| 4  | X20.742.117  | TELAIO CENTRALE T.C.I.                      | MAIN FRAME                       | 1    |
| 5  | X20.742.802  | TELAIO CENTRALE SCORREVOLE                  | SLIDING FRAME                    | 1    |
| 6  | X20.937.000  | PIASTRA FISSAGGIO TELAIETTO SOSTEGNO BRACCI | BRACKET                          | 2    |
| 7  | X50.232.600  | TIRANTE DI SOSTEGNO SINISTRO                | LEFT TIE-ROD                     | 1    |
| 8  | X50.232.700  | TIRANTE DI SOSTEGNO DESTRO                  | RIGHT TIE-ROD                    | 1    |
| 9  | XD0.10.5587G | DADO M10 6S PG 5587 ZINC.                   | M10 6S BIG LEAD NUT 5587         | 4    |
| 10 | XD0.12.5587G | DADO M12 6S PG 5587 ZINC.                   | M12 6S BIG LEAD NUT 5587         | 16   |
| 11 | XRP.010.000  | RONDELLA PIANA D.10 6592 ZINC.              | WASHER Ø 10                      | 14   |
| 12 | XRP.012.000  | RONDELLA PIANA Ø12                          | WASHER Ø12                       | 24   |
| 13 | XRP.012.036  | RONDELLA PIANA D12 X 36                     | WASHER D12 X 36                  | 8    |
| 14 | XTE.010.035T | VITE TE UNI 5739-65 M10x35-8.8              | SCREW TE UNI 5739-65 M10x35-8.8  | 4    |
| 15 | XTE.010.040T | VITE TE UNI 5739-65 M10x40-8.8              | SCREW TE UNI 5739-65 M10x40-8.8  | 6    |
| 16 | XTE.012.030T | VITE TE UNI 5739-65 M12x30-8.8              | SCREW TE UNI 5739-65 M12x30-8.8  | 4    |
| 17 | XTE.012.035T | VITE TE UNI 5739-65 M12x35-8.8              | SCREW TE UNI 5739-65 M12x35-8.8  | 6    |
| 18 | XTE.012.090  | VITE TE UNI 5737-65 M12x90-8.8              | SCREW TE UNI 5737-65 M12x90-8.8  | 2    |
| 19 | XTE.012.110  | VITE TE UNI 5737-65 M12x110-8.8             | SCREW TE UNI 5737-65 M12x110-8.8 | 8    |



| N° | Doc. Number   | Titolo  | Title                          | Q.tà | N° | Doc. Number  | Titolo                          | Title                            | Q.tà |
|----|---------------|---|--------------------------------|------|----|--------------|---------------------------------|----------------------------------|------|
| 1  | X02.408.000   | RACCORDO DRITTO PER OCCHIO 1/4"               | JACK EYE RIGHT UNION 1/4"      | 1    | 43 | XTE.010.025  | VITE TE UNI 5737-65 M10x25-8.8  | SCREW TE UNI 5737-65 M10x25-8.8  | 1    |
| 2  | X02.472.000   | RONDELLA DI RAME Ø 19x13,5x1,5                | COPPER WASHER Ø 19x13,5x1,5    | 4    | 44 | XTE.012.070  | VITE TE UNI 5737-65 M12x70-8.8  | SCREW TE UNI 5737-65 M12x70-8.8  | 1    |
| 3  | X07.528.000   | MOLLA A COMPRESSIONE INT.D.20XF.D.6XL=140     | SPRING INT.D.20XF.D.6XL=140    | 1    | 45 | XTE.018.050T | VITE TE UNI 5737-65 M18x50-8.8  | SCREW TE UNI 5737-65 M18x50-8.8  | 2    |
| 4  | X20.227.000   | ANELLO GUIDA TUBI PICCOLO                     | SMALL PIPE GUIDE RING          | 2    | 46 | XTE.020.080  | VITE TE UNI 5737-65 M20x80-8.8  | SCREW TE UNI 5737-65 M20x80-8.8  | 1    |
| 5  | X20.718.000   | REGOLATORE PORTATA IDRAULICA 1/4"             | FLOW REGULATOR 1/4"            | 1    | 47 | XTE.020.100  | VITE TE UNI 5737-65 M20x100-8.8 | SCREW TE UNI 5737-65 M20x100-8.8 | 1    |
| 6  | X20.742.003DX | BRACCIO LATERALE DESTRO SCORREVOLE            | SLIDING RIGHT SIDE ARM         | 1    |    |              |                                 |                                  |      |
| 7  | X20.742.004DX | BRACCIO LATERALE DESTRO RIPIEGABILE           | TURNING RIGHT SIDE ARM         | 1    |    |              |                                 |                                  |      |
| 8  | X20.742.005   | ATTACCO ANELLO PICCOLO                        | SMALL RING ATTACH              | 1    |    |              |                                 |                                  |      |
| 9  | X20.742.006Z  | CAVALLOTTO DI TRASCINAMENTO                   | U BOLT                         | 1    |    |              |                                 |                                  |      |
| 10 | X20.742.007Z  | PERNO D.28 COMPLETO                           | PIN                            | 1    |    |              |                                 |                                  |      |
| 11 | X20.742.008   | ATTACCO ANELLO GROSSO                         | LARGE RING ATTACH              | 1    |    |              |                                 |                                  |      |
| 12 | X20.742.010DX | ATTACCO ANELLO PICCOLO                        | SMALL RING ATTACH              | 1    |    |              |                                 |                                  |      |
| 13 | X20.742.012   | ASTA DI COLLEGAMENTO                          | UNION ROD                      | 1    |    |              |                                 |                                  |      |
| 14 | X20.742.014   | TONDINO D.15 L=20                             | PIN D.15 L=20                  | 2    |    |              |                                 |                                  |      |
| 15 | X20.742.016DX | BRACCIO LATERALE DESTRO FISSO                 | FIXING RIGHT SIDE ARM          | 1    |    |              |                                 |                                  |      |
| 16 | X20.742.018   | ATTACCO ANELLO PICCOLO                        | SMALL RING ATTACH              | 2    |    |              |                                 |                                  |      |
| 17 | X20.742.024DX | ATTACCO ANELLO PICCOLO                        | SMALL RING ATTACH              | 1    |    |              |                                 |                                  |      |
| 18 | X20.900.680   | TUBO OLIO PER MARTINETTO L=6800               | OIL PIPE FOR JACK L=6800       | 2    |    |              |                                 |                                  |      |
| 19 | X20.922.000   | STAFFA COLLEGAMENTO PER DIFF.MOVIM. IDRAULICA | UNION BRACKET                  | 1    |    |              |                                 |                                  |      |
| 20 | X21.115.000   | MARTINETTO COMPLETO D.50 CORSA 640 mm.        | JACK SHAFT D.50 STROKE 640 mm. | 1    |    |              |                                 |                                  |      |
| 21 | X21.314.000   | TAPPO IN PLASTICA 50x50                       | TAPPO IN PLASTICA 50x50        | 1    |    |              |                                 |                                  |      |
| 22 | XD0.08.5588G  | DADO M8 6S PG                                 | M8 6S BIG LEAD NUT 5588        | 2    |    |              |                                 |                                  |      |
| 23 | XD0.08.5588G  | DADO M8 6S PG 5588 ZINC.                      | M8 6S BIG LEAD NUT 5588        | 1    |    |              |                                 |                                  |      |
| 24 | XD0.16.5587G  | DADO M16                                      | NUT M16                        | 2    |    |              |                                 |                                  |      |
| 25 | XD0.20.5589G  | DADO BASSO M20                                | LOWER NUT M20                  | 4    |    |              |                                 |                                  |      |
| 26 | XDA.008.0AG   | DADO AUTOBLOCCANTE M8 ALTO PG ZINC.           | HIGH BIG LEAD M8 SELFLOCKING   | 5    |    |              |                                 |                                  |      |
| 27 | XDA.010.0AG   | DADO AUTOBLOCCANTE M10                        | SELF LOCKING NUT M10           | 4    |    |              |                                 |                                  |      |
| 28 | XDA.012.0AG   | DADO AUTOBLOCCANTE M12                        | SELF LOCKING NUT M12           | 1    |    |              |                                 |                                  |      |
| 29 | XID.006.001   | INGRASSATORE DIRITTO M6                       | GREASER                        | 1    |    |              |                                 |                                  |      |
| 30 | XID.010.001   | INGRASSATORE DIRITTO M 10X1 ZINC.             | STRAIGHT GREASE NIPPLE         | 1    |    |              |                                 |                                  |      |
| 31 | XRP.008.000   | RONDELLA PIANA D.8 6592 ZINC.                 | 8 D. FLAT WASHER               | 6    |    |              |                                 |                                  |      |
| 32 | XRP.008.024   | RONDELLA PIANA F.LARGA D.8X24 ZINC.           | WASHER D.8X24                  | 4    |    |              |                                 |                                  |      |
| 33 | XRP.010.000   | RONDELLA PIANA D.10 6592 ZINC.                | WASHER Ø 10                    | 2    |    |              |                                 |                                  |      |
| 34 | XRP.010.030   | RONDELLA PIANA F.LARGA D.10X30 ZINC.          | 10X30mm D. LARGE THREAD FLAT   | 1    |    |              |                                 |                                  |      |
| 35 | XRP.012.000   | RONDELLA PIANA Ø12                            | WASHER Ø12                     | 2    |    |              |                                 |                                  |      |
| 36 | XRP.016.048   | RONDELLA PIANA D.16 x 48                      | WASHER                         | 2    |    |              |                                 |                                  |      |
| 37 | XRP.020.000   | RONDELLA PIANA D.20                           | WASHER D.20                    | 2    |    |              |                                 |                                  |      |
| 38 | XS0.211.000   | MOLLA D.INT. 9 x F.D.2,3 x L=22               | SPRING                         | 2    |    |              |                                 |                                  |      |
| 39 | XS0.212.000A  | SPINA ATTACCO SNODO                           | JOINT PIN                      | 2    |    |              |                                 |                                  |      |
| 40 | XS0.212.000B  | SNODO   | JOINT                          | 2    |    |              |                                 |                                  |      |
| 41 | XTE.008.025T  | VITE TE M8X25                                 | BOLT TE M8X25                  | 3    |    |              |                                 |                                  |      |
| 42 | XTE.008.060T  | VITE TE UNI 5739-65 M8x60-8.8                 | SCREW TE UNI 5739-65 M8x60-8.8 | 1    |    |              |                                 |                                  |      |

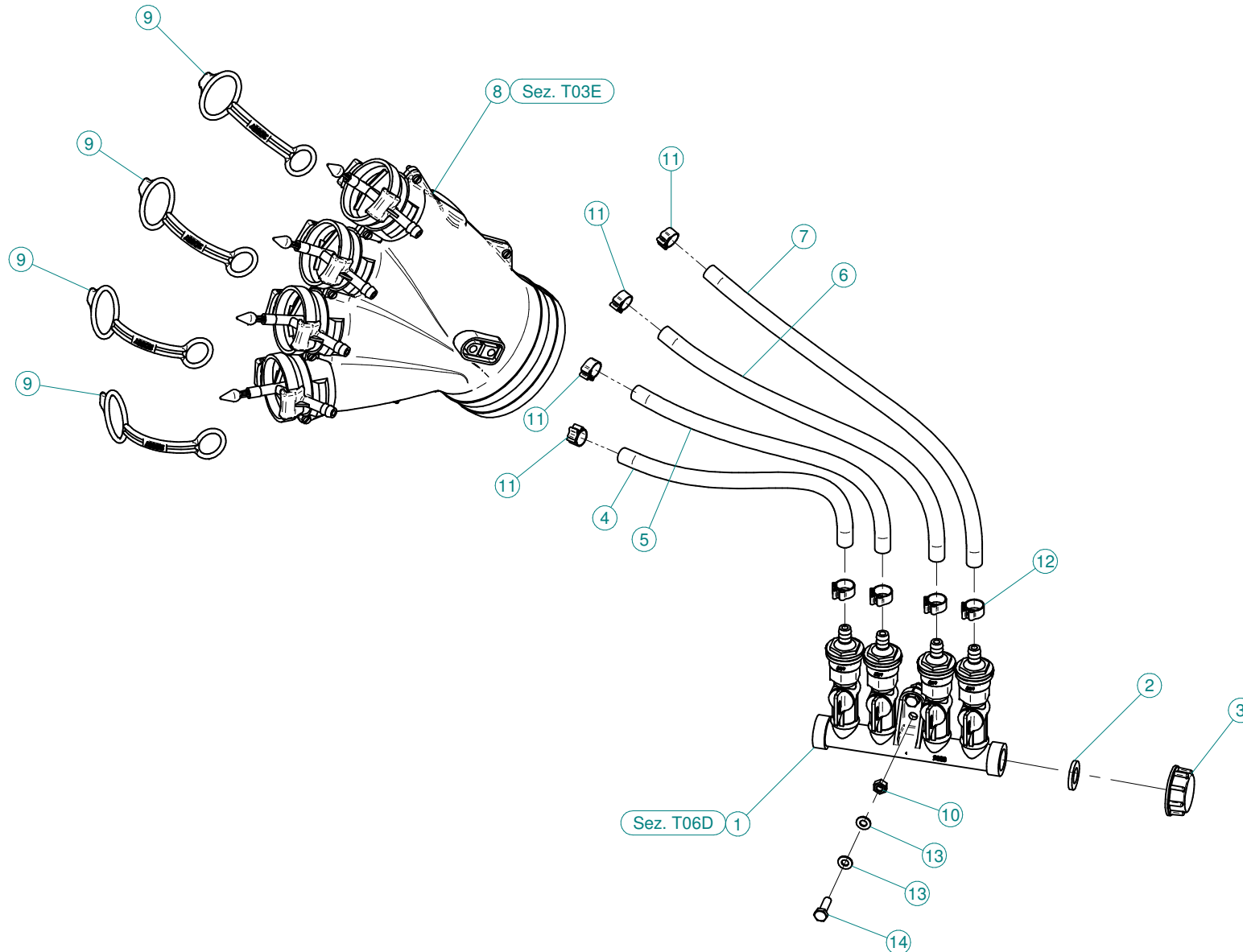


| N° | Doc. Number   | Titolo  | Title                          | Q.tà | N° | Doc. Number  | Titolo                          | Title                            | Q.tà |
|----|---------------|---|--------------------------------|------|----|--------------|---------------------------------|----------------------------------|------|
| 1  | X02.408.000   | RACCORDO DRITTO PER OCCHIO 1/4"               | JACK EYE RIGHT UNION 1/4"      | 1    | 43 | XTE.008.060T | VITE TE UNI 5739-65 M8x60-8.8   | SCREW TE UNI 5739-65 M8x60-8.8   | 1    |
| 2  | X02.472.000   | RONDELLA DI RAME Ø 19x13,5x1,5                | COPPER WASHER Ø 19x13,5x1,5    | 4    | 44 | XTE.010.025  | VITE TE UNI 5737-65 M10x25-8.8  | SCREW TE UNI 5737-65 M10x25-8.8  | 1    |
| 3  | X07.528.000   | MOLLA A COMPRESSIONE INT.D.20XF.D.6XL=140     | SPRING INT.D.20XF.D.6XL=140    | 1    | 45 | XTE.012.070  | VITE TE UNI 5737-65 M12x70-8.8  | SCREW TE UNI 5737-65 M12x70-8.8  | 1    |
| 4  | X20.227.000   | ANELLO GUIDA TUBI PICCOLO                     | SMALL PIPE GUIDE RING          | 2    | 46 | XTE.018.050T | VITE TE UNI 5737-65 M18x50-8.8  | SCREW TE UNI 5737-65 M18x50-8.8  | 2    |
| 5  | X20.718.000   | REGOLATORE PORTATA IDRAULICA 1/4"             | FLOW REGULATOR 1/4"            | 1    | 47 | XTE.020.080  | VITE TE UNI 5737-65 M20x80-8.8  | SCREW TE UNI 5737-65 M20x80-8.8  | 1    |
| 6  | X20.742.003SX | BRACCIO LATERALE SINISTRO SCORREVOLE          | SLIDING LEFT SIDE ARM          | 1    | 48 | XTE.020.100  | VITE TE UNI 5737-65 M20x100-8.8 | SCREW TE UNI 5737-65 M20x100-8.8 | 1    |
| 7  | X20.742.004SX | BRACCIO LATERALE SINISTRO RIPIEGABILE         | TURNING LEFT SIDE ARM          | 1    |    |              |                                 |                                  |      |
| 8  | X20.742.005   | ATTACCO ANELLO PICCOLO                        | SMALL RING ATTACH              | 1    |    |              |                                 |                                  |      |
| 9  | X20.742.006Z  | CAVALLOTTO DI TRASCINAMENTO                   | U BOLT                         | 1    |    |              |                                 |                                  |      |
| 10 | X20.742.007Z  | PERNO D.28 COMPLETO                           | PIN                            | 1    |    |              |                                 |                                  |      |
| 11 | X20.742.008   | ATTACCO ANELLO GROSSO                         | LARGE RING ATTACH              | 1    |    |              |                                 |                                  |      |
| 12 | X20.742.010SX | ATTACCO ANELLO PICCOLO                        | SMALL RING ATTACH              | 1    |    |              |                                 |                                  |      |
| 13 | X20.742.012   | ASTA DI COLLEGAMENTO                          | UNION ROD                      | 1    |    |              |                                 |                                  |      |
| 14 | X20.742.014   | TONDINO D.15 L=20                             | PIN D.15 L=20                  | 2    |    |              |                                 |                                  |      |
| 15 | X20.742.016SX | BRACCIO LATERALE SINISTRO FISSO               | FIXING LEFT SIDE ARM           | 1    |    |              |                                 |                                  |      |
| 16 | X20.742.018   | ATTACCO ANELLO PICCOLO                        | SMALL RING ATTACH              | 2    |    |              |                                 |                                  |      |
| 17 | X20.742.024SX | ATTACCO ANELLO PICCOLO                        | SMALL RING ATTACH              | 1    |    |              |                                 |                                  |      |
| 18 | X20.900.680   | TUBO OLIO PER MARTINETTO L=6800               | OIL PIPE FOR JACK L=6800       | 2    |    |              |                                 |                                  |      |
| 19 | X20.922.000   | STAFFA COLLEGAMENTO PER DIFF.MOVIM. IDRAULICA | UNION BRACKET                  | 1    |    |              |                                 |                                  |      |
| 20 | X21.115.000   | MARTINETTO COMPLETO D.50 CORSA 640 mm.        | JACK SHAFT D.50 STROKE 640 mm. | 1    |    |              |                                 |                                  |      |
| 21 | X21.115.000   | MARTINETTO COMPLETO D.50 CORSA 640 mm.        | JACK SHAFT D.50 STROKE 640 mm. | 1    |    |              |                                 |                                  |      |
| 22 | X21.314.000   | TAPPO IN PLASTICA 50x50                       | TAPPO IN PLASTICA 50x50        | 1    |    |              |                                 |                                  |      |
| 23 | XD0.08.5588G  | DADO M8 6S PG                                 | M8 6S BIG LEAD NUT 5588        | 2    |    |              |                                 |                                  |      |
| 24 | XD0.08.5588G  | DADO M8 6S PG 5588 ZINC.                      | M8 6S BIG LEAD NUT 5588        | 1    |    |              |                                 |                                  |      |
| 25 | XD0.16.5587G  | DADO M16                                      | NUT M16                        | 2    |    |              |                                 |                                  |      |
| 26 | XD0.20.5589G  | DADO BASSO M20                                | LOWER NUT M20                  | 4    |    |              |                                 |                                  |      |
| 27 | XDA.008.0AG   | DADO AUTOBLOCCANTE M8 ALTO PG ZINC.           | HIGH BIG LEAD M8 SELFLOCKING   | 5    |    |              |                                 |                                  |      |
| 28 | XDA.010.0AG   | DADO AUTOBLOCCANTE M10                        | SELF LOCKING NUT M10           | 4    |    |              |                                 |                                  |      |
| 29 | XDA.012.0AG   | DADO AUTOBLOCCANTE M12                        | SELF LOCKING NUT M12           | 1    |    |              |                                 |                                  |      |
| 30 | XID.006.001   | INGRASSATORE DIRITTO M6                       | GREASER                        | 1    |    |              |                                 |                                  |      |
| 31 | XID.010.001   | INGRASSATORE DIRITTO M 10X1 ZINC.             | STRAIGHT GREASE NIPPLE         | 1    |    |              |                                 |                                  |      |
| 32 | XRP.008.000   | RONDELLA PIANA D.8 6592 ZINC.                 | 8 D. FLAT WASHER               | 6    |    |              |                                 |                                  |      |
| 33 | XRP.008.024   | RONDELLA PIANA F.LARGA D.8X24 ZINC.           | WASHER D.8X24                  | 4    |    |              |                                 |                                  |      |
| 34 | XRP.010.000   | RONDELLA PIANA D.10 6592 ZINC.                | WASHER Ø 10                    | 2    |    |              |                                 |                                  |      |
| 35 | XRP.010.030   | RONDELLA PIANA F.LARGA D.10X30 ZINC.          | 10X30mm D. LARGE THREAD FLAT   | 1    |    |              |                                 |                                  |      |
| 36 | XRP.012.000   | RONDELLA PIANA Ø12                            | WASHER Ø12                     | 2    |    |              |                                 |                                  |      |
| 37 | XRP.016.048   | RONDELLA PIANA D.16 x 48                      | WASHER                         | 2    |    |              |                                 |                                  |      |
| 38 | XRP.020.000   | RONDELLA PIANA D.20                           | WASHER D.20                    | 2    |    |              |                                 |                                  |      |
| 39 | XS0.211.000   | MOLLA D.INT. 9 x F.D.2,3 x L=22               | SPRING                         | 2    |    |              |                                 |                                  |      |
| 40 | XS0.212.000A  | SPINA ATTACCO SNODO                           | JOINT PIN                      | 2    |    |              |                                 |                                  |      |
| 41 | XS0.212.000B  | SNODO   | JOINT                          | 2    |    |              |                                 |                                  |      |
| 42 | XTE.008.025T  | VITE TE M8X25                                 | BOLT TE M8X25                  | 3    |    |              |                                 |                                  |      |

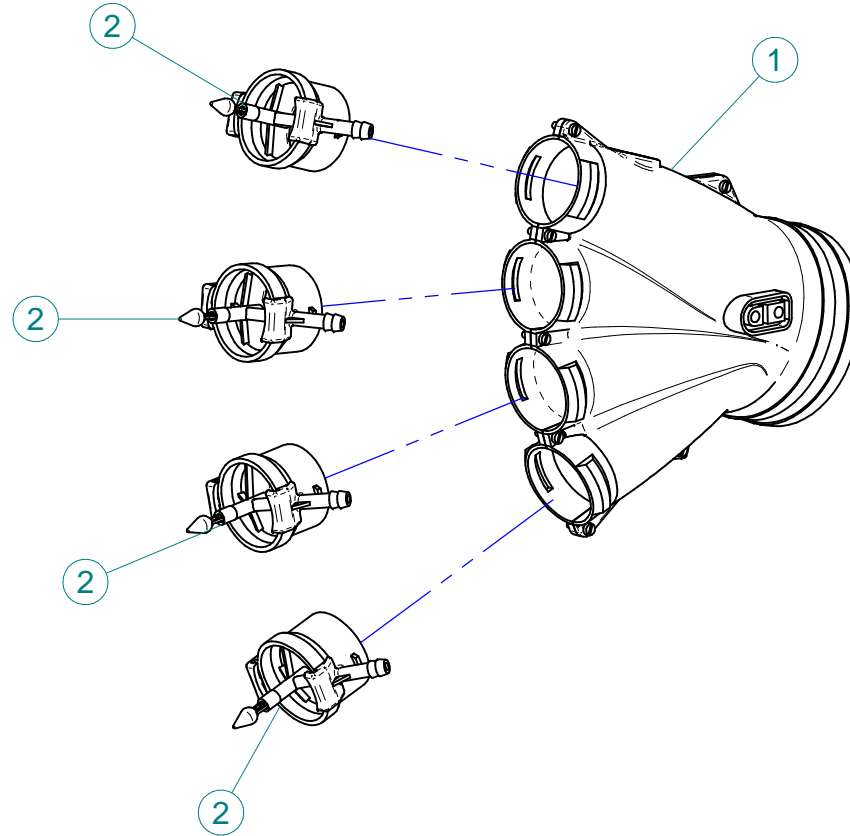




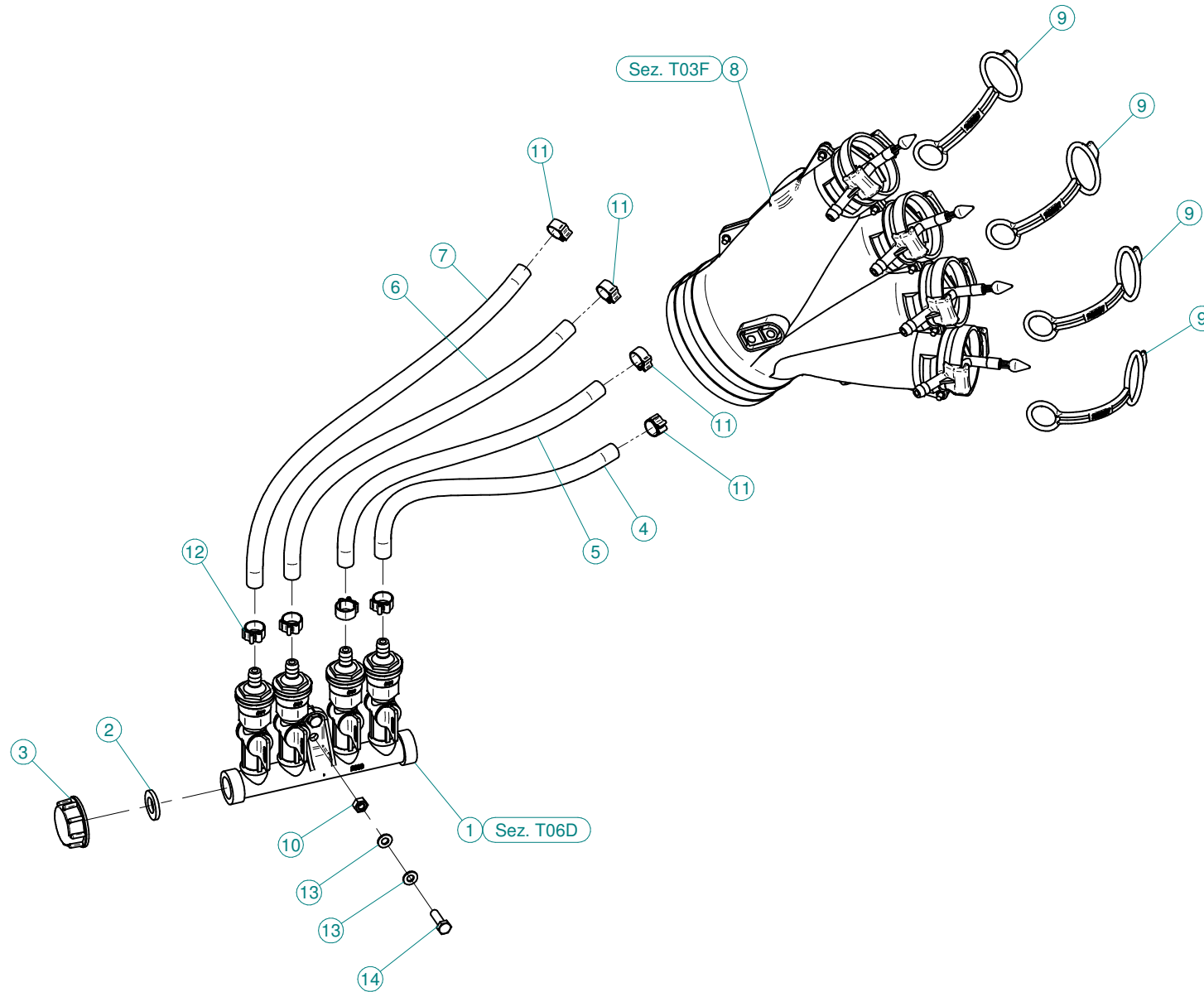
| N° | Doc. Number    | Titolo                                   | Title                                     | Q.tà |
|----|----------------|--|---|------|
| 1  | X00.006.050    | DIFFUSORE 6/50                           | NOZZLE 6/50                               | 4    |
| 2  | X00.008.050    | DIFFUSORE 8/50                           | NOZZLE 8/50                               | 4    |
| 3  | X02.021.000    | MANICOTTO FLESSIBILE D.120X120           | 120 D. FLEXIBLE SLEEVE                    | 2    |
| 4  | X02.127.000    | TAPPO DI ATTACCO RAPIDO                  | CAP NOZZLE PLUG                           | 2    |
| 5  | X02.188.000    | PROLUNGA Ø175 X 600                      | EXTENSION Ø 175 X 600                     | 1    |
| 6  | X02.189.000    | PROLUNGA Ø175 X 800                      | EXTENSION Ø175 X 800                      | 1    |
| 7  | X02.239.140    | TUBO SPIRALATO Ø120 L=1400               | TANEGUM HOSE Ø120 L=1400                  | 1    |
| 8  | X02.239.140    | TUBO SPIRALATO Ø120 L=1400               | TANEGUM HOSE Ø120 L=1400                  | 1    |
| 9  | X02.239.153    | TUBO SPIRALATO Ø120 L=1530               | TANEGUM HOSE Ø120 L=1530                  | 1    |
| 10 | X02.239.153    | TUBO SPIRALATO Ø120 L=1530               | TANEGUM HOSE Ø120 L=1530                  | 1    |
| 11 | X02.996.100    | CURVA INFERIORE Ø175 CON 2 USCITE Ø120   | LOWER BEND                                | 1    |
| 12 | X04.027.000    | COLLARE PER TUBI D. 150                  | PIPE CLAMP D. 150                         | 4    |
| 13 | X05.616.000    | COLLARE PER TUBI Ø 175                   | PIPE CLAMP Ø 175                          | 3    |
| 14 | X10.014.120    | DIFFUSORE 14/120                         | CANNON 14/120                             | 2    |
| 15 | X10.018.120    | DIFFUSORE 18/120 CON TUBETTO             | NOZZLE 18/120                             | 2    |
| 16 | X20.014.404CDX | MANO A 4 USCITE COMPLETA DI DISTRIBUTORE | FOUR NOZZLES DIFFUSER                     | 1    |
| 17 | X20.014.404CSX | MANO A 4 USCITE COMPLETA DI DISTRIBUTORE | FOUR NOZZLES DIFFUSER                     | 1    |
| 18 | X20.503.000    | FASCETTA Ø 175 FISSAGGIO TESTATE         | Ø 175 CLAMP HEADS FIXING                  | 1    |
| 19 | X20.644.000    | CORPO TESTATA D.175 CON 4 USCITE D.120   | SPRAYHEAD BODY D.175 WITH 4 OUTLETS D.120 | 1    |
| 20 | X20.644.003    | CURVA D.120 L=130                        | ELBOW D.120 L=130                         | 2    |
| 21 | X20.644.004    | CURVA D.120 L=220                        | ELBOW D.120 L=220                         | 2    |
| 22 | X21.080.000    | COPPIA FASCETTE Ø 127 DESTRA             | RIGHT CLAMP Ø 127                         | 1    |
| 23 | X21.081.000    | COPPIA FASCETTE Ø 127 SINISTRA           | LEFT CLAMP Ø 127                          | 1    |
| 24 | X96.118.000    | ADESIVO - CIMA 100x200                   | DECALS - CIMA 100x200                     | 1    |
| 25 | X96.158.000    | ADESIVO 50 PER TESTATE                   | DECALS 50 FOR HEADS                       | 1    |
| 26 | XD0.10.5587G   | DADO M10 6S PG 5587 ZINC.                | M10 6S BIG LEAD NUT 5587                  | 1    |
| 27 | XF0.120.000    | FASCETTA UNIFILO D.120                   | CLAMP D.120                               | 4    |
| 28 | XRP.010.030    | RONDELLA PIANA F.LARGA D.10X30 ZINC.     | 10X30mm D. LARGE THREAD FLAT              | 2    |
| 29 | XTE.010.030T   | VITE TE UNI 5739-65 M10x30-8.8           | SCREW TE UNI 5739-65 M10x30-8.8           | 1    |



| N° | Doc. Number   | Titolo  | Title  | Q.tà |
|----|---------------|---|--|------|
| 1  | X02.008.304C  | DISTRIBUTORE LIQUIDI A 4 RUBINETTI CON ANTIGOCCIA | FOUR TAPS LIQUID DISTRIBUTOR WITH ANTI-DRIP DEVICE | 1    |
| 2  | X02.030.010   | GUARNIZIONE IN GOMMA D.24X13X3                    | GASKET D.24X13X3                                   | 1    |
| 3  | X02.182.000   | TAPPO 3/4" F.                                     | FEMALE 3/4" CAP                                    | 1    |
| 4  | X02.217.029   | TUBO D. 8x13 L=290                                | HOSE D. 8x13 L=290                                 | 1    |
| 5  | X02.217.033   | TUBO D. 8x13 L=330                                | HOSE D. 8x13 L=330                                 | 1    |
| 6  | X02.217.038   | TUBO D. 8x13 L=380                                | HOSE D. 8x13 L=380                                 | 1    |
| 7  | X02.217.041   | TUBO D. 8x13 L=410                                | HOSE D. 8x13 L=410                                 | 1    |
| 8  | X20.014.000DX | MANO A 4 USCITE CON TUBETTI                       | FOUR OUTLETS                                       | 1    |
| 9  | X20.697.000   | FERMA DIFFUSORI                                   | NOZZLE STOP  | 4    |
| 10 | XD0.06.5588G  | DADO M6 6S PG 5588 ZINC.                          | M6 6S BIG LEAD NUT 5588                            | 2    |
| 11 | XFC.012,5.014 | FASCETTA COBRA SL030705                           | KOBRA CLAMP SL030705                               | 4    |
| 12 | XFC.013,5.015 | FASCETTA COBRA SL030710                           | KOBRA CLAMP SL030710                               | 4    |
| 13 | XRP.006.000   | RONDELLA PIANA D.6 6592 ZINC.                     | 6mm D. FLAT WASHER                                 | 4    |
| 14 | XTE.006.020T  | VITE TE M6X20 5739 ZINC.                          | BOLT TE M6X20 5739                                 | 2    |



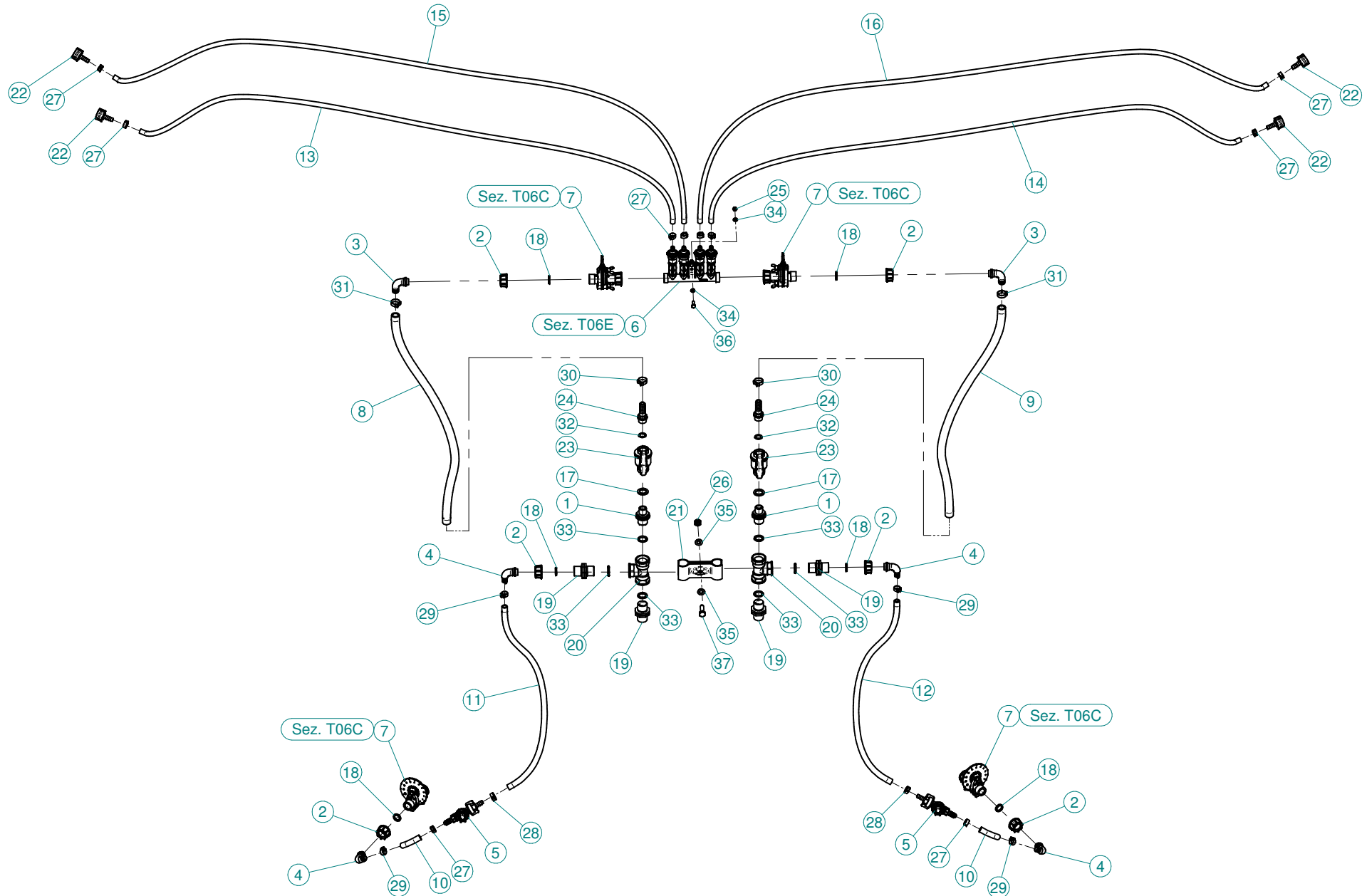
| N° | Doc. Number   | Titolo                                | Title           | Q.tà |
|----|---------------|---------------------------------------|-----------------|------|
| 1  | X20.014.001DX | MANO A 4 USCITE NUDA                  | FOUR OUTLETS    | 1    |
| 2  | X20.016.01C   | RACCORDO ATTACCO RAPIDO PORTA TUBETTO | PIPE WITH OLIVE | 4    |



| N° | Doc. Number   | Titolo  | Title  | Q.tà |
|----|---------------|---|--|------|
| 1  | X02.008.304C  | DISTRIBUTORE LIQUIDI A 4 RUBINETTI CON ANTIGOCCIA | FOUR TAPS LIQUID DISTRIBUTOR WITH ANTI-DRIP DEVICE | 1    |
| 2  | X02.030.010   | GUARNIZIONE IN GOMMA D.24X13X3                    | GASKET D.24X13X3                                   | 1    |
| 3  | X02.182.000   | TAPPO 3/4" F.                                     | FEMALE 3/4" CAP                                    | 1    |
| 4  | X02.217.029   | TUBO D. 8x13 L=290                                | HOSE D. 8x13 L=290                                 | 1    |
| 5  | X02.217.033   | TUBO D. 8x13 L=330                                | HOSE D. 8x13 L=330                                 | 1    |
| 6  | X02.217.038   | TUBO D. 8x13 L=380                                | HOSE D. 8x13 L=380                                 | 1    |
| 7  | X02.217.041   | TUBO D. 8x13 L=410                                | HOSE D. 8x13 L=410                                 | 1    |
| 8  | X20.014.000SX | MANO A 4 USCITE CON TUBETTI                       | FOUR OUTLETS                                       | 1    |
| 9  | X20.697.000   | FERMA DIFFUSORI                                   | NOZZLE STOP  | 4    |
| 10 | XD0.06.5588G  | DADO M6 6S PG 5588 ZINC.                          | M6 6S BIG LEAD NUT 5588                            | 2    |
| 11 | XFC.012,5.014 | FASCETTA COBRA SL030705                           | KOBRA CLAMP SL030705                               | 4    |
| 12 | XFC.013,5.015 | FASCETTA COBRA SL030710                           | KOBRA CLAMP SL030710                               | 4    |
| 13 | XRP.006.000   | RONDELLA PIANA D.6 6592 ZINC.                     | 6mm D. FLAT WASHER                                 | 4    |
| 14 | XTE.006.020T  | VITE TE M6X20 5739 ZINC.                          | BOLT TE M6X20 5739                                 | 2    |

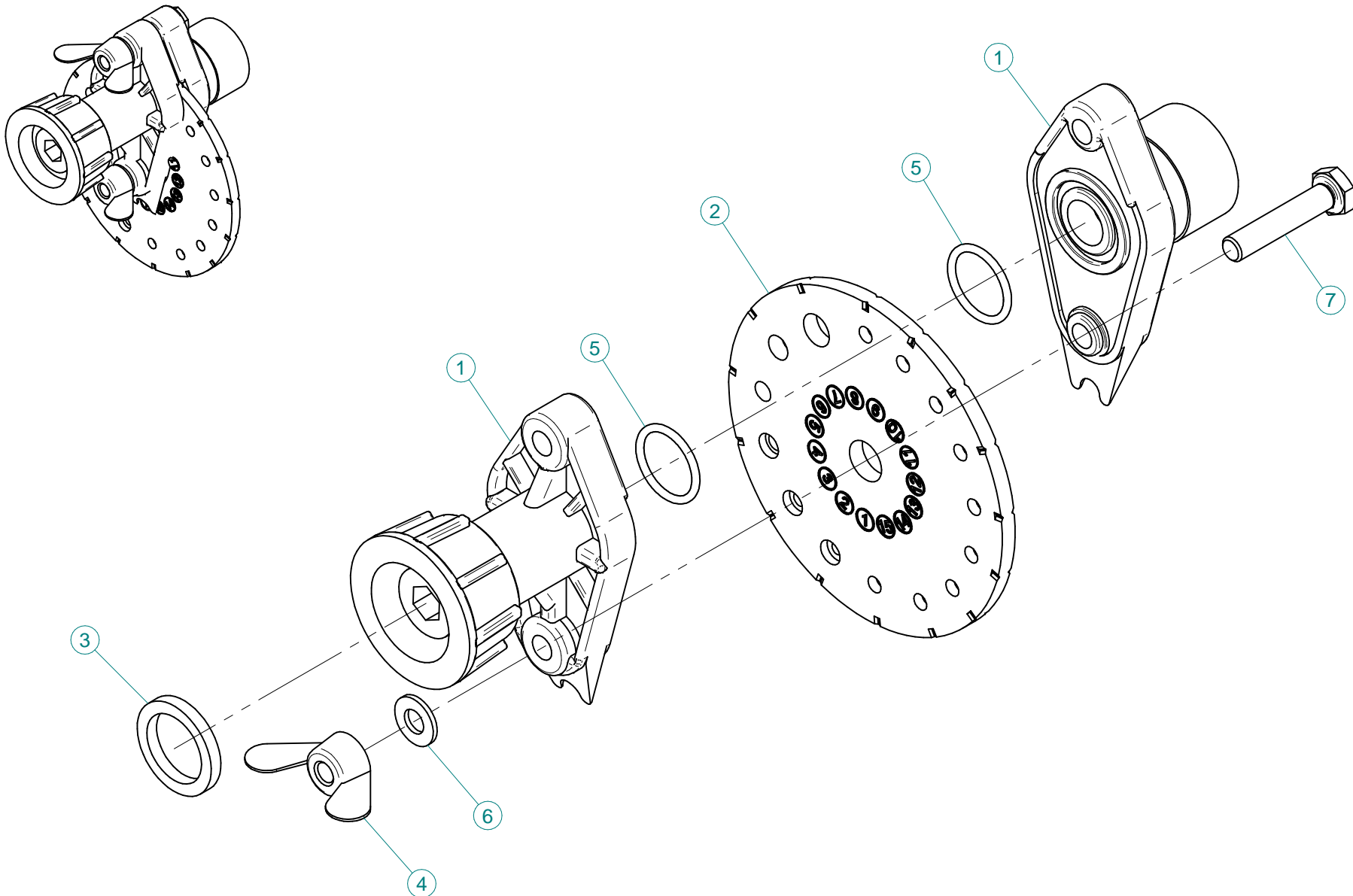


| N° | Doc. Number   | Titolo                                | Title           | Q.tà |
|----|---------------|---------------------------------------|-----------------|------|
| 1  | X20.014.001DX | MANO A 4 USCITE NUDA                  | FOUR OUTLETS    | 1    |
| 2  | X20.016.01C   | RACCORDO ATTACCO RAPIDO PORTA TUBETTO | PIPE WITH OLIVE | 4    |





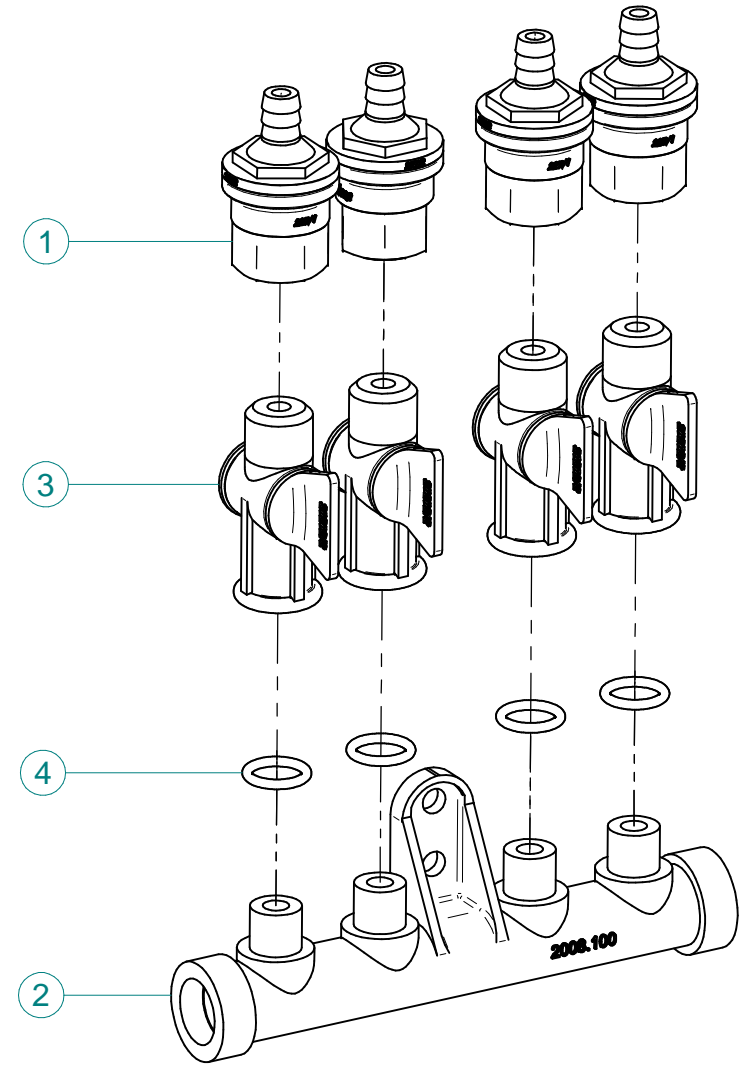
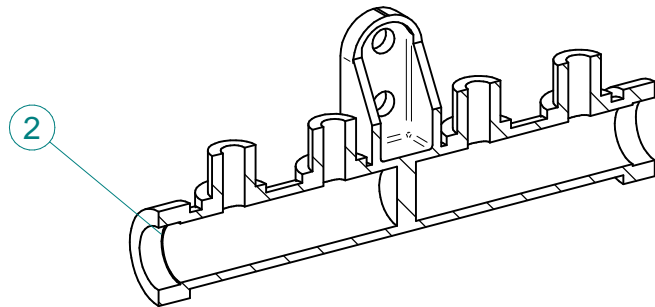
| N° | Doc. Number   | Titolo                                      | Title                           | Q.tà |
|----|---------------|---|---------------------------------|------|
| 1  | X00.055.044   | NIPPLO 1/2" GAS 3/4" GAS                    | NIPPLE 1/2" - 3/4" GAS          | 2    |
| 2  | X00.055.045   | GIRELLO 3/4" GAS ALTO                       | 3/4" GAS FLY NUT                | 6    |
| 3  | X00.055.046   | RACCORDO CURVO P.G. Ø16                     | CURVED UNION WITH R.H. Ø16      | 2    |
| 4  | X00.055.046R  | RACCORDO CURVO P.G. Ø 14                    | CURVED UNION WITH R.H. D.14     | 4    |
| 5  | X00.226.05C   | GETTO ANTIGOCCIA DIRITTO COMPLETO (0,3 bar) | COMPLETE ANTIDROP (0,3 bar)     | 2    |
| 6  | X02.008.404C  | DISTRIBUTORE LIQUIDI A 4 RUBINETTI          | 4 TAPS LIQUID MANIFOLD          | 1    |
| 7  | X02.150.000   | REGOLATORE A DISCO ROTANTE COMPLETO         | ROTATION DISK REGULATION        | 4    |
| 8  | X02.211.080   | TUBO Ø16x23 L=800                           | HOSE Ø16x23 L=800               | 1    |
| 9  | X02.211.080   | TUBO Ø16x23 L=800                           | HOSE Ø16x23 L=800               | 1    |
| 10 | X02.213.007   | TUBO Ø10x16 L=70                            | HOSE Ø10x16 L=70                | 2    |
| 11 | X02.213.070   | TUBO Ø10x16 L=700                           | HOSE Ø10x16 L=700               | 1    |
| 12 | X02.213.070   | TUBO Ø10x16 L=700                           | HOSE Ø10x16 L=700               | 1    |
| 13 | X02.217.195   | TUBO Ø8x13 L=1950                           | HOSE Ø8x13 L=1950               | 1    |
| 14 | X02.217.195   | TUBO Ø8x13 L=1950                           | HOSE Ø8x13 L=1950               | 1    |
| 15 | X02.217.215   | TUBO Ø8x13 L=2150                           | HOSE Ø8x13 L=2150               | 1    |
| 16 | X02.217.215   | TUBO Ø8x13 L=2150                           | HOSE Ø8x13 L=2150               | 1    |
| 17 | X02.265.000   | GUARNIZIONE PIANA Ø 20/30 x 2,5             | PLANE GASKET Ø 20/30 X 2,5      | 2    |
| 18 | X02.349.000   | GUARNIZIONE PIANA D.17X23X3                 | 17X23X3 FLAT GASKET (G4000B)    | 6    |
| 19 | X02.380.000   | NIPPLO 3/4"                                 | NIPPLE 3/4"                     | 4    |
| 20 | X02.396.000   | RACCORDO A T 3/4" - 3/4" - 3/4" F.          | UNION 3/4" - 3/4" - 3/4" F.     | 2    |
| 21 | X02.999.000   | STAFFA FISSAGGIO RACCORDO A T               | T UNION FIXING BRACKET          | 1    |
| 22 | X21.010.000   | RACCORDO P.G. DIRITTO Ø 10 COMPLETO         | COMPLETE R.H. Ø 10 UNION        | 4    |
| 23 | X21.147.000   | VALVOLA A SFERA 1/2" F/F                    | WAYS VALVE 1/2" F/F             | 2    |
| 24 | X21.151.000   | RACCORDO DIRITTO PG D. 16                   | STRAIGHT HOSE R.H. D. 16        | 2    |
| 25 | XD0.06.5588G  | DADO M6 6S PG 5588 ZINC.                    | M6 6S BIG LEAD NUT 5588         | 2    |
| 26 | XDA.010.0BG   | DADO AUTOBLOCCANTE M10                      | SELF LOCKING NUT M10            | 1    |
| 27 | XFC.013,5.015 | FASCETTA COBRA SL030710                     | KOBRA CLAMP SL030710            | 10   |
| 28 | XFC.015,5.017 | FASCETTA COBRA SLO30720                     | KOBRA CLAMP                     | 2    |
| 29 | XFC.016,5.018 | FASCETTA COBRA 16,5 - 18                    | KOBRA CLAMP 16,5 - 18           | 4    |
| 30 | XFC.022,5.024 | FASCETTA COBRA SLO30756                     | KOBRA CLAMP SLO30756            | 2    |
| 31 | XFC.024,5.026 | FASCETTA COBRA 24,5 - 26                    | KOBRA CLAMP 24,5 - 26           | 2    |
| 32 | XOR.000.121   | OR D. 15,88 x 2,62                          | 15,88 x 2,62 O-RING GASKET      | 2    |
| 33 | XOR.004.081   | OR Ø 20,22 x 3,53                           | 20,22 x 3,53 O-RING GASKET      | 6    |
| 34 | XRP.006.000   | RONDELLA PIANA D.6 6592 ZINC.               | 6mm D. FLAT WASHER              | 4    |
| 35 | XRP.010.000   | RONDELLA PIANA D.10 6592 ZINC.              | WASHER Ø 10                     | 2    |
| 36 | XTE.006.020T  | VITE TE M6X20 5739 ZINC.                    | BOLT TE M6X20 5739              | 2    |
| 37 | XTE.010.035T  | VITE TE UNI 5739-65 M10x35-8.8              | SCREW TE UNI 5739-65 M10x35-8.8 | 1    |



| N° | Doc. Number  | Titolo                         | Title                              | Q.tà |
|----|--------------|--------------------------------|------------------------------------|------|
| 1  | X02.147.500  | COPPIA DI SEMICORPO REGOLATORE | REGULATOR HALF-BODY                | 1    |
| 2  | X02.148.000  | DISCO ROTANTE PER REGOLATORE   | REGULATOR DISK                     | 1    |
| 3  | X02.349.000  | GUARNIZIONE PIANA D.17X23X3    | 17X23X3 FLAT GASKET (G4000B)       | 1    |
| 4  | XDF.OTT.006  | DADO AD ALETTE IN OTTONE M6    | BRASS M6 WING NUT                  | 2    |
| 5  | XOR.002.062  | OR D.15,6X1,78                 | 15.6X1.78 O-RING GASKET            | 2    |
| 6  | XRP.006.00I  | RONDELLA PIANA D.6 INOX        | WASHER D.6                         | 2    |
| 7  | XTE.006.030I | VITE TE M6X30 INOX 5739        | BOLT TE M6X30 STAINLESS STEEL 5739 | 2    |



| N° | Doc. Number | Titolo                       | Title                         | Q.tà |
|----|-------------|------------------------------|-------------------------------|------|
| 1  | X00.227.01C | DISPOSITIVO ANTIGOCCIA       | ANTI DRIP DEVICE              | 4    |
| 2  | X02.008.000 | DISTRIBUTORE LIQUIDO TESTATE | SPRAYHEADS LIQUID DISTRIBUTOR | 1    |
| 3  | X20.202.100 | RUBINETTO F.1/4" M.18X1,5    | TAP ASSEMBLY                  | 4    |
| 4  | XOR.000.117 | OR D.13,1X2,62               | 13.1X2.62 O-RING GASKET       | 4    |



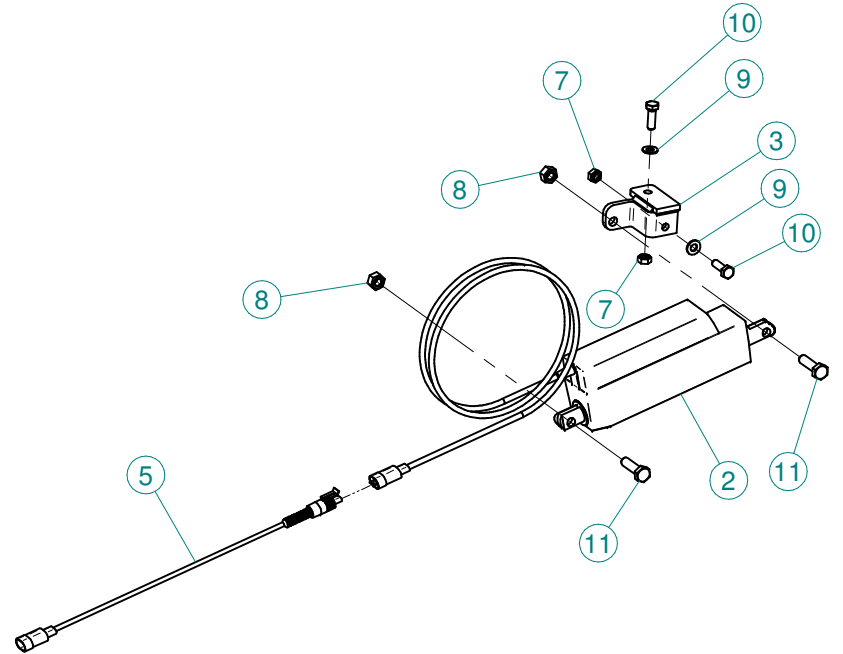
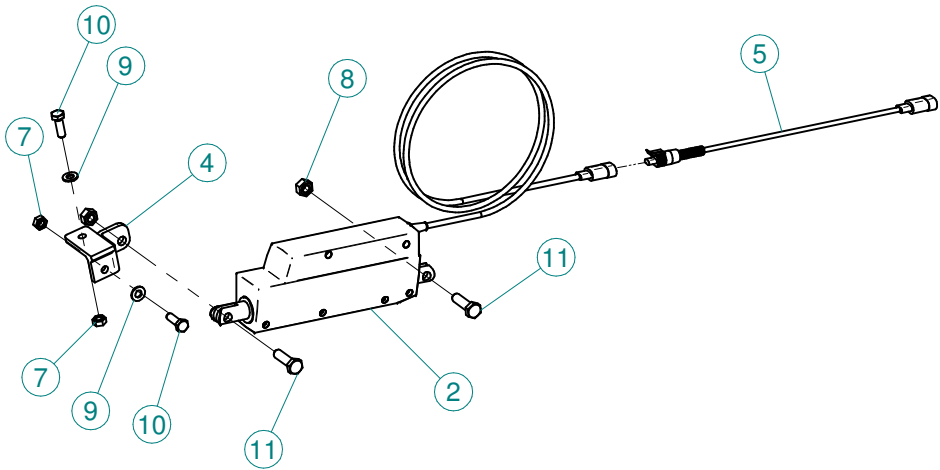
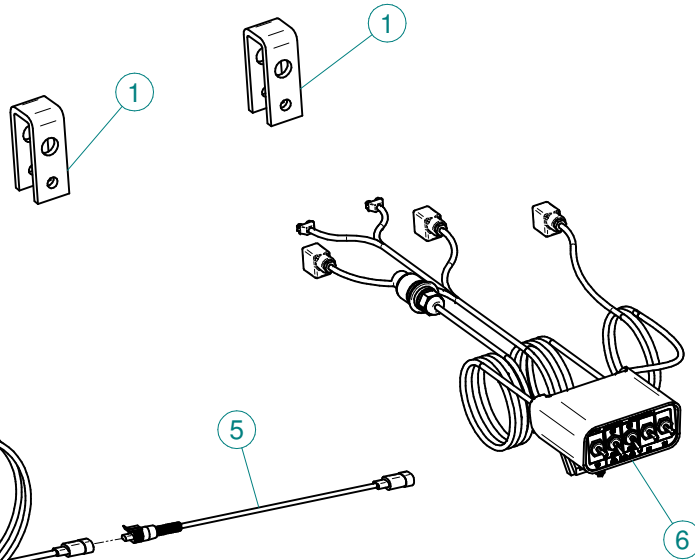
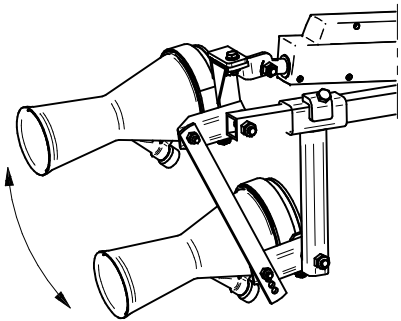
| N° | Doc. Number | Titolo                              | Title                        | Q.tà |
|----|-------------|-------------------------------------|------------------------------|------|
| 1  | X00.227.01C | DISPOSITIVO ANTIGOCCIA              | ANTI DRIP DEVICE             | 4    |
| 2  | X02.008.100 | DISTRIBUTORE LIQUIDO TESTATE DIVISO | SPRAYHEAD LIQUID DISTRIBUTOR | 1    |
| 3  | X20.202.100 | RUBINETTO F.1/4" M.18X1,5           | TAP ASSEMBLY                 | 4    |
| 4  | XOR.000.117 | OR D.13,1X2,62                      | 13.1X2.62 O-RING GASKET      | 4    |

Gli esplosi elencati di seguito sono relativi  
a varianti o accessori a richiesta

The exploded drawings listed below are related  
to different versions or optional accessories

Le vues éclatées suivantes sont relatives  
à des variantes ou à des accessoires optionnels

Dibujos de vista despiezada son relativos a  
variantes o accesorios opcionales



| N° | Doc. Number  | Titolo  | Title                                | Q.tà |
|----|--------------|---|--------------------------------------|------|
| 1  | X20.742.206  | CAVALLOTTO DI TRASCINAMENTO                     | U BOLT                               | 2    |
| 2  | X21.016.000  | ATTUATORE LINEARE (LA 12.1)                     | LINEAR ACTUATOR (LA 12.1)            | 2    |
| 3  | X21.174.000  | STAFFETTA ATTACCO ATTUATORE LINEARE             | ACTUATOR BRACKET                     | 1    |
| 4  | X21.175.000  | STAFFETTA ATTACCO ATTUATORE LINEARE             | ACTUATOR BRACKET                     | 1    |
| 5  | X21.474.100  | CAVO L=3000 mm COLLEGAMENTO ATTUATORI ELETTRICI | CABLE L=3000 mm ACTUATORS CONNECTION | 2    |
| 6  | X21.530.200  | KIT COMANDO ELETTRICO PER PLUS LINK             | CONTROL BOX ASSEMBLY FOR PLUS - LINK | 1    |
| 7  | XD0.08.5588G | DADO M8 6S PG 5588 ZINC.                        | M8 6S BIG LEAD NUT 5588              | 4    |
| 8  | XD0.10.5587G | DADO M10 6S PG 5587 ZINC.                       | M10 6S BIG LEAD NUT 5587             | 4    |
| 9  | XRP.008.000  | RONDELLA PIANA D.8 6592 ZINC.                   | 8 D. FLAT WASHER                     | 4    |
| 10 | XTE.008.025T | VITE TE M8X25                                   | BOLT TE M8X25                        | 4    |
| 11 | XTE.010.035T | VITE TE UNI 5739-65 M10x35-8.8                  | SCREW TE UNI 5739-65 M10x35-8.8      | 4    |





**Ø 175**  
 Plus 42 - 45 - 50  
 Blitz 45 - 50  
 Link 50



**Ø 250**  
 Plus 55  
 Blitz 55  
 Link 55