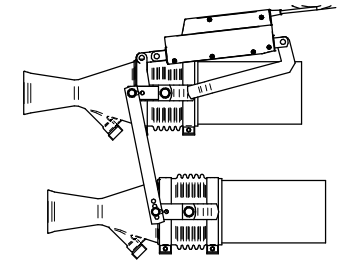


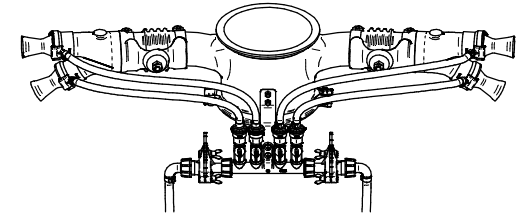
Sez. T03
Condotto dell'aria
Air duct

Sez. T01
Telaio
Metallic frame

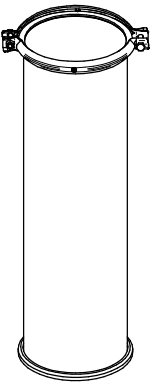
Sez. T06
Circuito idraulico
Plumbing of liquids



Sez. T25 (⌘)
Movimentazione Elettrica
Electrical Movement

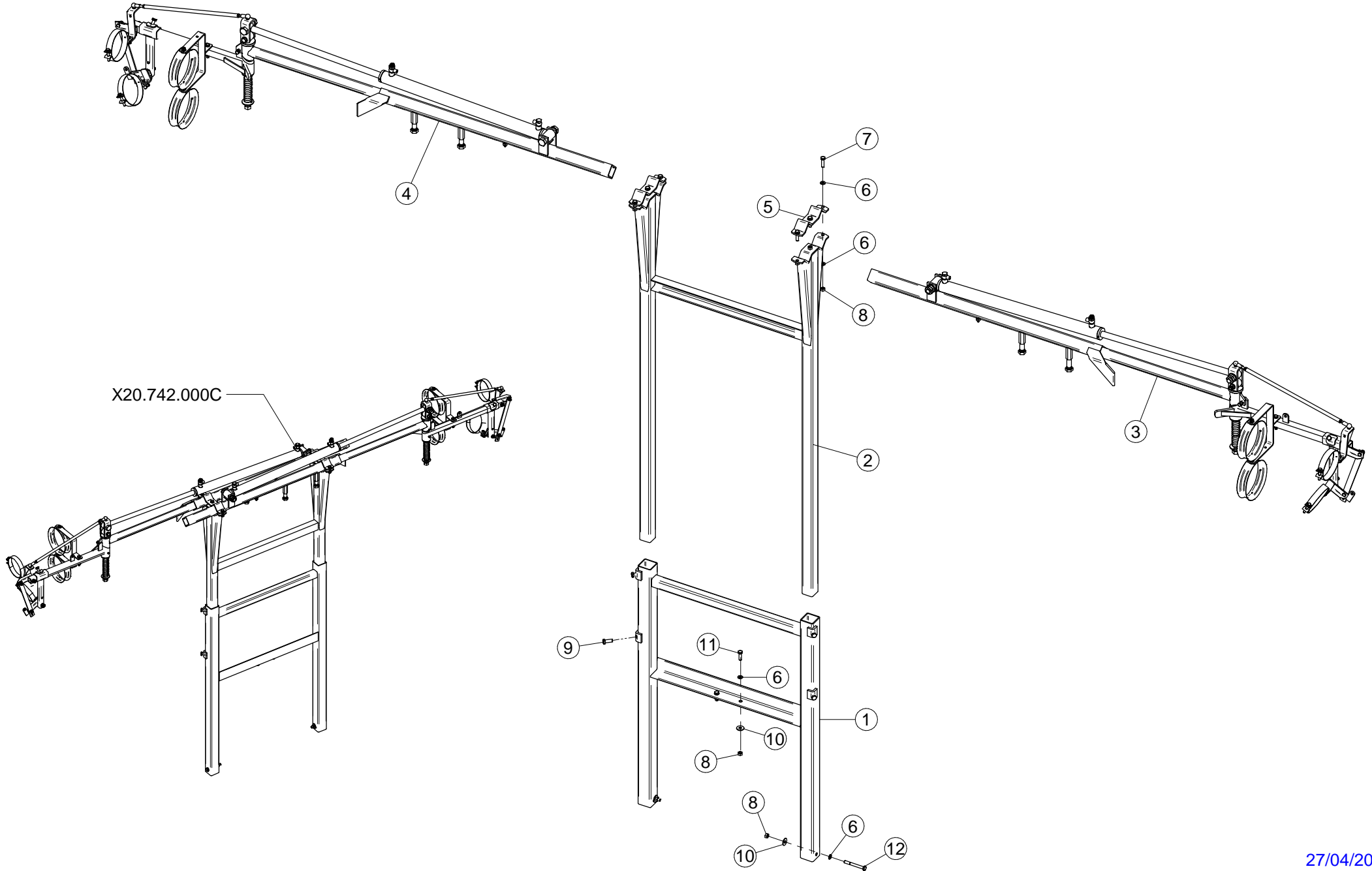


Sez. T03A (⌘)
Kit 2M2D

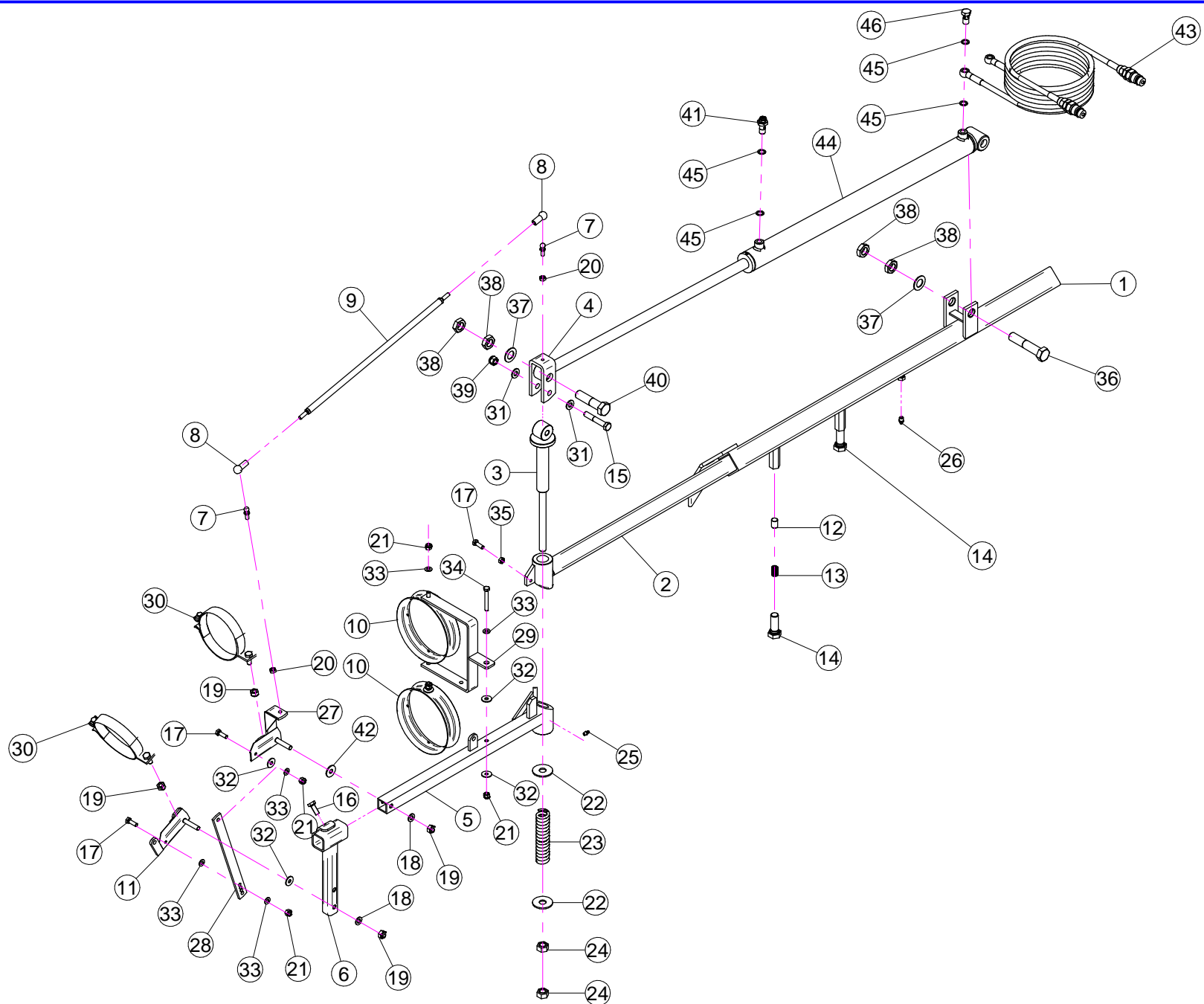


Sez. T28 (⌘)
Prolunghe
Extension

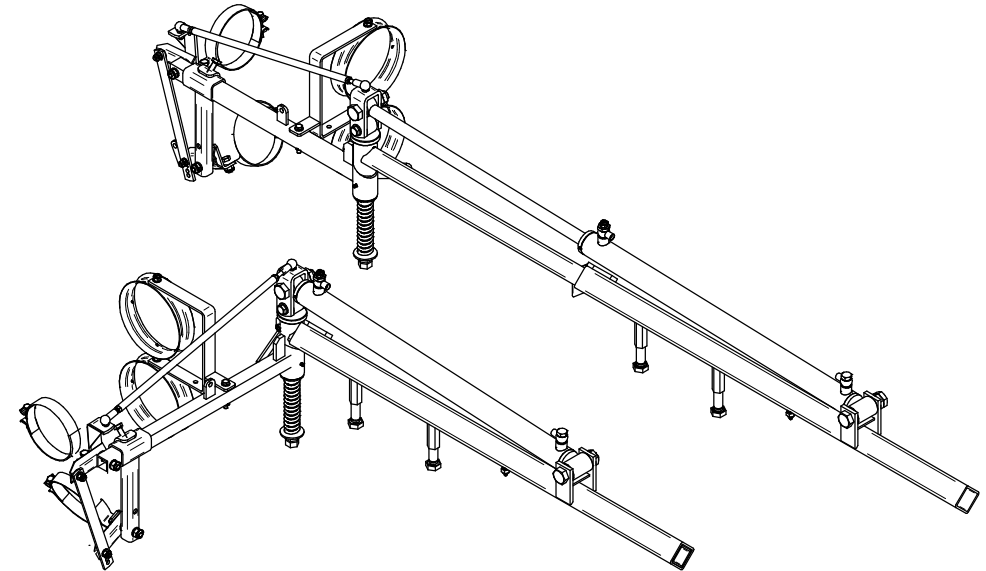
(⌘) A richiesta / Optional Devices



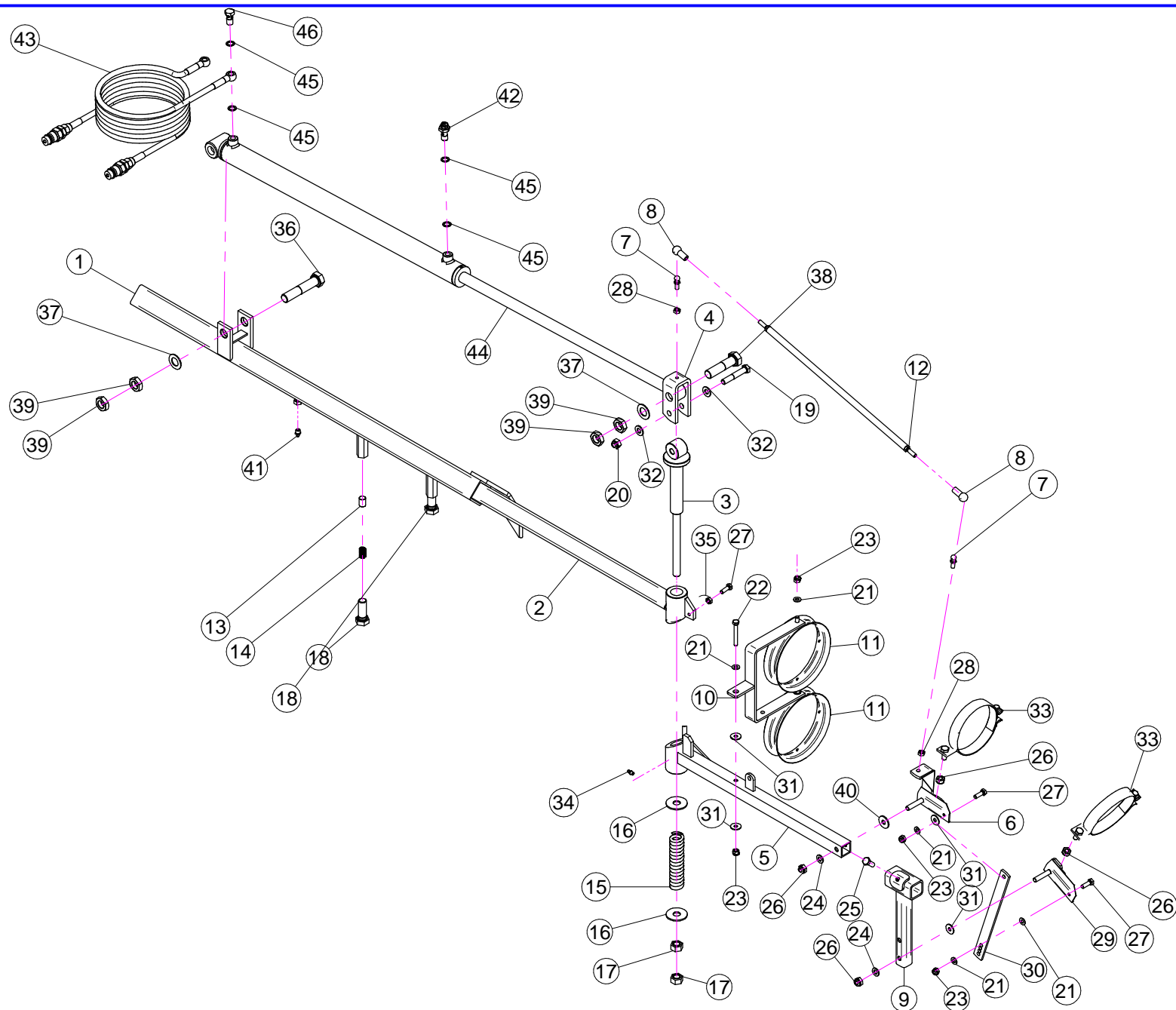
N°	Doc. Number	Titolo	Title	Q.tà	Note
1	X20.742.017	TELAIO CENTRALE T.C.I.	MAIN FRAME	1	
2	X20.742.002	TELAIO CENTRALE SCORREVOLE	SLIDING FRAME	1	
3	X20.742.000X	BRACCIO LATERALE SINISTRO	LEFT ARM	1	
4	X20.742.000Y	BRACCIO LATERALE DESTRO	RIGHT ARM	1	
5	X20.742.015	GUIDA BRACCI SCORREVOLE	SLIDING ARMS GUIDE	2	
6	XRP.010.000	RONDELLA PIANA D.10	WASHER D.10	14	
7	XTE.010.040T	VITE TE M10 x 40	SCREW TE M10 x 40	6	
8	XD0.10.5587G	DADO M10	NUT M10	8	
9	XTE.012.030T	VITE TE 12 x 30	SCREW TE 12 x 30	4	
10	XRP.010.030	RONDELLA PIANA D.10 x 30 mm	WASHER D.10 x 30 mm	4	
11	XTE.010.035T	VITE TE 10 x 35	SCREW TE 10 x 35	2	
12	XTE.010.090T	VITE TE M10 x 90	SCREW TE M10 x 90	2	

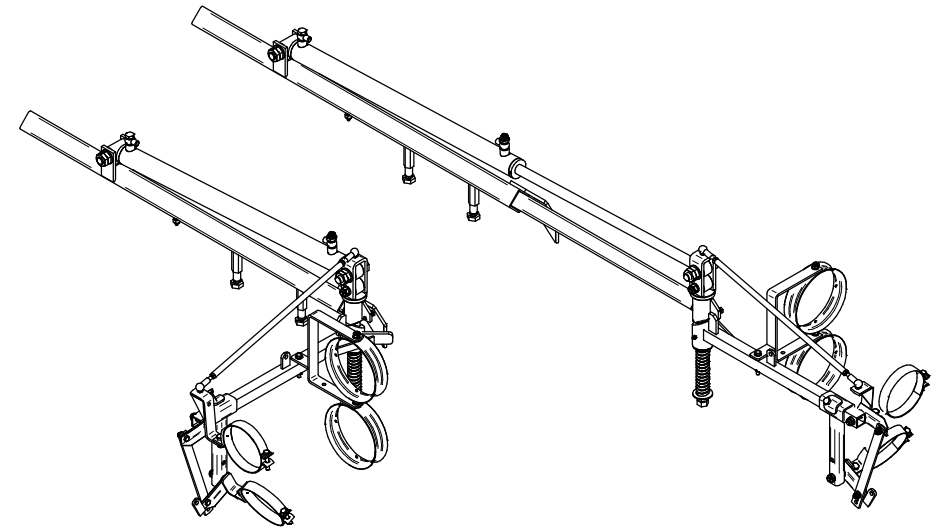


N°	Doc. Number	Titolo	Title	Q.tà	Note
1	X20.742.016DX	BRACCIO LATERALE DESTRO FISSO	FIXING RIGHT SIDE ARM	1	
2	X20.742.003DX	BRACCIO LATERALE DESTRO SCORREVOLE	SLIDING RIGHT SIDE ARM	1	
3	X20.742.007Z	PERNO D.28 COMPLETO	PIN	1	
4	X20.742.006Z	CAVALLOTTO DI TRASCINAMENTO	U BOLT	1	
5	X20.742.004DX	BRACCIO LATERALE DESTRO RIPIEGABILE	TURNING RIGHT SIDE ARM	1	
6	X20.742.005	ATTACCO ANELLO PICCOLO	SMALL RING ATTACH	1	
7	XS0.212.000A	SPINA ATTACCO SNODO	JOINT PIN	2	
8	XS0.212.000B	SNODO	JOINT	2	
9	X20.742.012	ASTA DI COLLEGAMENTO	UNION ROD	1	
10	X20.227.000	ANELLO GUIDA TUBI PICCOLO	SMALL PIPE GUIDE RING	2	
11	X20.742.010DX	ATTACCO ANELLO PICCOLO	SMALL RING ATTACH	1	
12	X20.742.014	TONDINO D.15 L=20	PIN D.15 L=20	2	
13	XS0.211.000	MOLLA D.INT. 9 x F.D.2,3 x L=22	SPRING	2	
14	XTE.018.050T	VITE TE M18 x 50	SCREW TE M18 x 50	2	
15	XTE.012.070T	VITE TE M12 x 70	SCREW TE M12 x 70	1	
16	XTE.010.025T	VITE TE M10 x 25	SCREW TE M10 x 25	1	
17	XTE.008.025T	VITE TE M8 x 25	SCREW TE M8 x 25	3	
18	XRP.010.000	RONDELLA PIANA D.10	WASHER D.10	2	
19	XDA.010.0AG	DADO AUTOBLOCCANTE M10	SELF LOCKING NUT M10	4	
20	XD0.08.5588G	DADO M8 6S PG	M8 6S BIG LEAD NUT 5588	2	
21	XDA.008.0AG	DADO AUTOBLOCCANTE M8	SELF LOCKING NUT M8	5	
22	XRP.016.048	RONDELLA PIANA D.16 x 48	WASHER	2	
23	X07.528.000	MOLLA A COMPRESIONE INT.D.20XF.D.6XL=140	SPRING INT.D.20XF.D.6XL=140	1	
24	XD0.16.5587G	DADO M16	NUT M16	2	
25	XID.006.001	INGRASSATORE DIRITTO M6	GREASER	1	
26	XID.010.001	INGRASSATORE DIRITTO M10X1	GREASE NIPPLE	1	
27	X20.742.024DX	ATTACCO ANELLO PICCOLO	SMALL RING ATTACH	1	
28	X20.922.000	STAFFA COLLEGAMENTO PER DIFF.MOVIM. IDRAULICA	UNION BRACKET	1	
29	X20.742.008	ATTACCO ANELLO GROSSO	LARGE RING ATTACH	1	



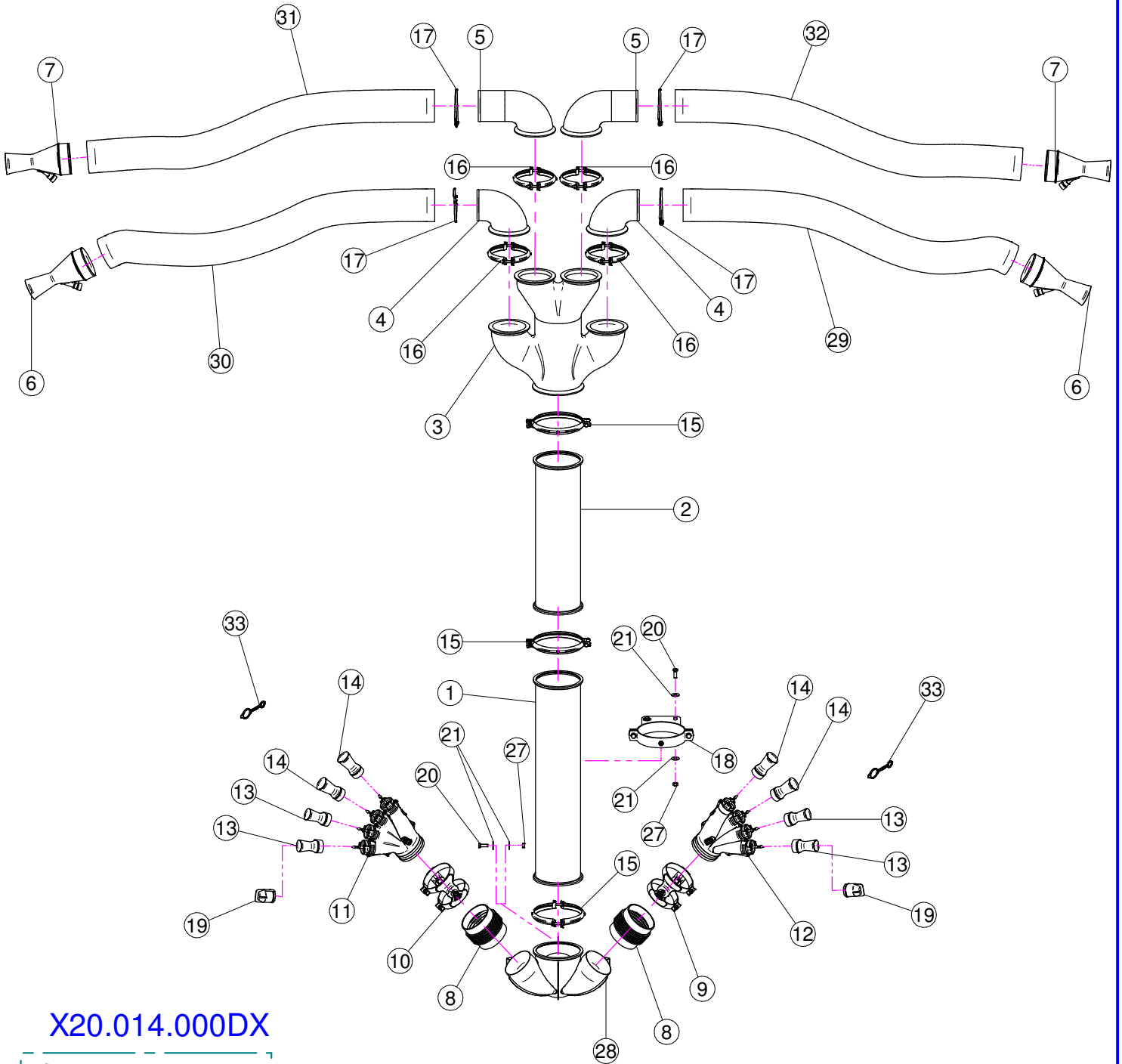
N°	Doc. Number	Titolo	Title	Q.tà	Note
30	X20.742.018	ATTACCO ANELLO PICCOLO	SMALL RING ATTACH	2	
31	XRP.012.000	RONDELLA PIANA D. 12	WASHER D. 12	2	
32	XRP.008.024	RONDELLA PIANA LARGA D.8X24	WASHER D.8X24	4	
33	XRP.008.000	RONDELLA PIANA D.8	WASHER D.8	6	
34	XTE.008.060T	VITE TE M8 x 60	SCREW TE M8 x 60	1	
35	XD0.08.5588G	DADO M8	NUT M8	1	
36	XTE.020.100	VITE TE M 20 x 100	SCREW TE M20 x 100	1	
37	XRP.020.000	RONDELLA PIANA D.20	WASHER D.20	2	
38	XD0.20.5589G	DADO BASSO M20	LOWER NUT M20	4	
39	XDA.012.0AG	DADO AUTOBLOCCANTE M12	SELF LOCKING NUT M12	1	
40	XTE.020.080	VITE TE M20 x 80	SCREW TE M20 x 80	1	
41	X20.718.000	REGOLATORE PORTATA IDRAULICA 1/4"	FLOW REGULATOR 1/4"	1	
42	XRP.010.030	RONDELLA PIANA D.10 x 30 mm	WASHER D.10 x 30 mm	1	
43	X20.900.680	TUBO OLIO PER MARTINETTO L=6800	OIL PIPE FOR JACK L=6800	1	
44	X21.115.000	MARTINETTO COMPLETO D.50 CORSA 640 mm.	JACK SHAFT D.50 STROKE 640 mm.	1	
45	X02.472.000	RONDELLA DI RAME D.19x13,5x1,5	COPPER WASHER D.19x13,5x1,5	4	
46	X02.408.000	RACCORDO DRITTO PER OCCHIO 1/4"	JACK EYE RIGHT UNION 1/4"	1	



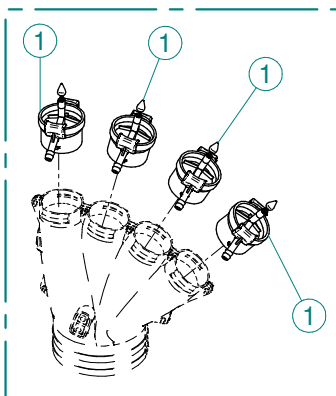


N°	Doc. Number	Titolo	Title	Q.tà	Note
1	X20.742.016SX	BRACCIO LATERALE SINISTRO FISSO	FIXING LEFT SIDE ARM	1	
2	X20.742.003SX	BRACCIO LATERALE SINISTRO SCORREVOLE	SLIDING LEFT SIDE ARM	1	
3	X20.742.007Z	PERNO D.28 COMPLETO	PIN	1	
4	X20.742.006Z	CAVALLOTTO DI TRASCINAMENTO	U BOLT	1	
5	X20.742.004SX	BRACCIO LATERALE SINISTRO RIPIEGABILE	TURNING LEFT SIDE ARM	1	
6	X20.742.024SX	ATTACCO ANELLO PICCOLO	SMALL RING ATTACH	1	
7	XS0.212.000A	SPINA ATTACCO SNODO	JOINT PIN	2	
8	XS0.212.000B	SNODO	JOINT	2	
9	X20.742.005	ATTACCO ANELLO PICCOLO	SMALL RING ATTACH	1	
10	X20.742.008	ATTACCO ANELLO GROSSO	LARGE RING ATTACH	1	
11	X20.227.000	ANELLO GUIDA TUBI PICCOLO	SMALL PIPE GUIDE RING	2	
12	X20.742.012	ASTA DI COLLEGAMENTO	UNION ROD	1	
13	X20.742.014	TONDINO D.15 L=20	PIN D.15 L=20	2	
14	XS0.211.000	MOLLA D.INT. 9 x F.D.2,3 x L=22	SPRING	2	
15	X07.528.000	MOLLA A COMPRESSIONE INT.D.20XF.D.6XL=140	SPRING INT.D.20XF.D.6XL=140	1	
16	XRP.016.048	RONDELLA PIANA D.16 x 48	WASHER	2	
17	XD0.16.5587G	DADO M16	NUT M16	2	
18	XTE.018.050T	VITE TE M18 x 50	SCREW TE M18 x 50	2	
19	XTE.012.070T	VITE TE M12 x 70	SCREW TE M12 x 70	1	
20	XDA.012.0AG	DADO AUTOBLOCCANTE M12	SELF LOCKING NUT M12	1	
21	XRP.008.000	RONDELLA PIANA D.8	WASHER D.8	6	
22	XTE.008.060T	VITE TE M8 x 60	SCREW TE M8 x 60	1	
23	XDA.008.0AG	DADO AUTOBLOCCANTE M8	SELF LOCKING NUT M8	5	
24	XRP.010.000	RONDELLA PIANA D.10	WASHER D.10	2	
25	XTE.010.025T	VITE TE M10 x 25	SCREW TE M10 x 25	1	
26	XDA.010.0AG	DADO AUTOBLOCCANTE M10	SELF LOCKING NUT M10	4	
27	XTE.008.025T	VITE TE M8 x 25	SCREW TE M8 x 25	3	
28	XD0.08.5588G	DADO M8 6S PG	M8 6S BIG LEAD NUT 5588	2	
29	X20.742.010SX	ATTACCO ANELLO PICCOLO	SMALL RING ATTACH	1	

N°	Doc. Number	Titolo	Title	Q.tà	Note
30	X20.922.000	STAFFA COLLEGAMENTO PER DIFF.MOVIM. IDRAULICA	UNION BRACKET	1	
31	XRP.008.024	RONDELLA PIANA LARGA D.8X24	WASHER D.8X24	4	
32	XRP.012.000	RONDELLA PIANA D. 12	WASHER D. 12	2	
33	X20.742.018	ATTACCO ANELLO PICCOLO	SMALL RING ATTACH	2	
34	XID.006.001	INGRASSATORE DIRITTO M6	GREASER	1	
35	XD0.08.5588G	DADO M8	NUT M8	1	
36	XTE.020.100	VITE TE M 20 x 100	SCREW TE M20 x 100	1	
37	XRP.020.000	RONDELLA PIANA D.20	WASHER D.20	2	
38	XTE.020.080	VITE TE M20 x 80	SCREW TE M20 x 80	1	
39	XD0.20.5589G	DADO BASSO M20	LOWER NUT M20	4	
40	XRP.010.030	RONDELLA PIANA D.10 x 30 mm	WASHER D.10 x 30 mm	1	
41	XID.010.001	INGRASSATORE DIRITTO M10X1	GREASE NIPPLE	1	
42	X20.718.000	REGOLATORE PORTATA IDRAULICA 1/4"	FLOW REGULATOR 1/4"	1	
43	X20.900.680	TUBO OLIO PER MARTINETTO L=6800	OIL PIPE FOR JACK L=6800	1	
44	X21.115.000	MARTINETTO COMPLETO D.50 CORSA 640 mm.	JACK SHAFT D.50 STROKE 640 mm.	1	
45	X02.472.000	RONDELLA DI RAME D.19x13,5x1,5	COPPER WASHER D.19x13,5x1,5	4	
46	X02.408.000	RACCORDO DRITTO PER OCCHIO 1/4"	JACK EYE RIGHT UNION 1/4"	1	



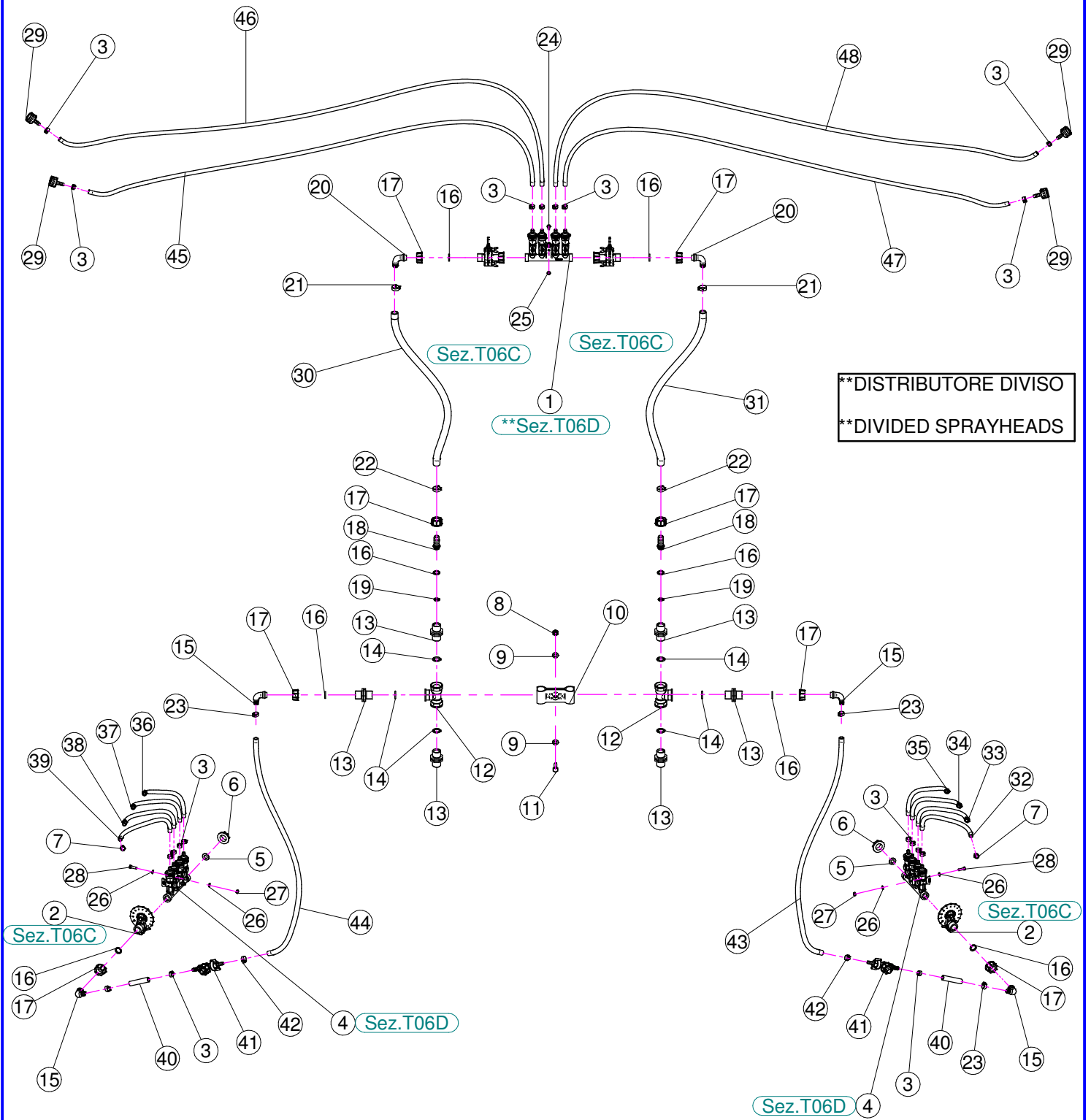
X20.014.000DX



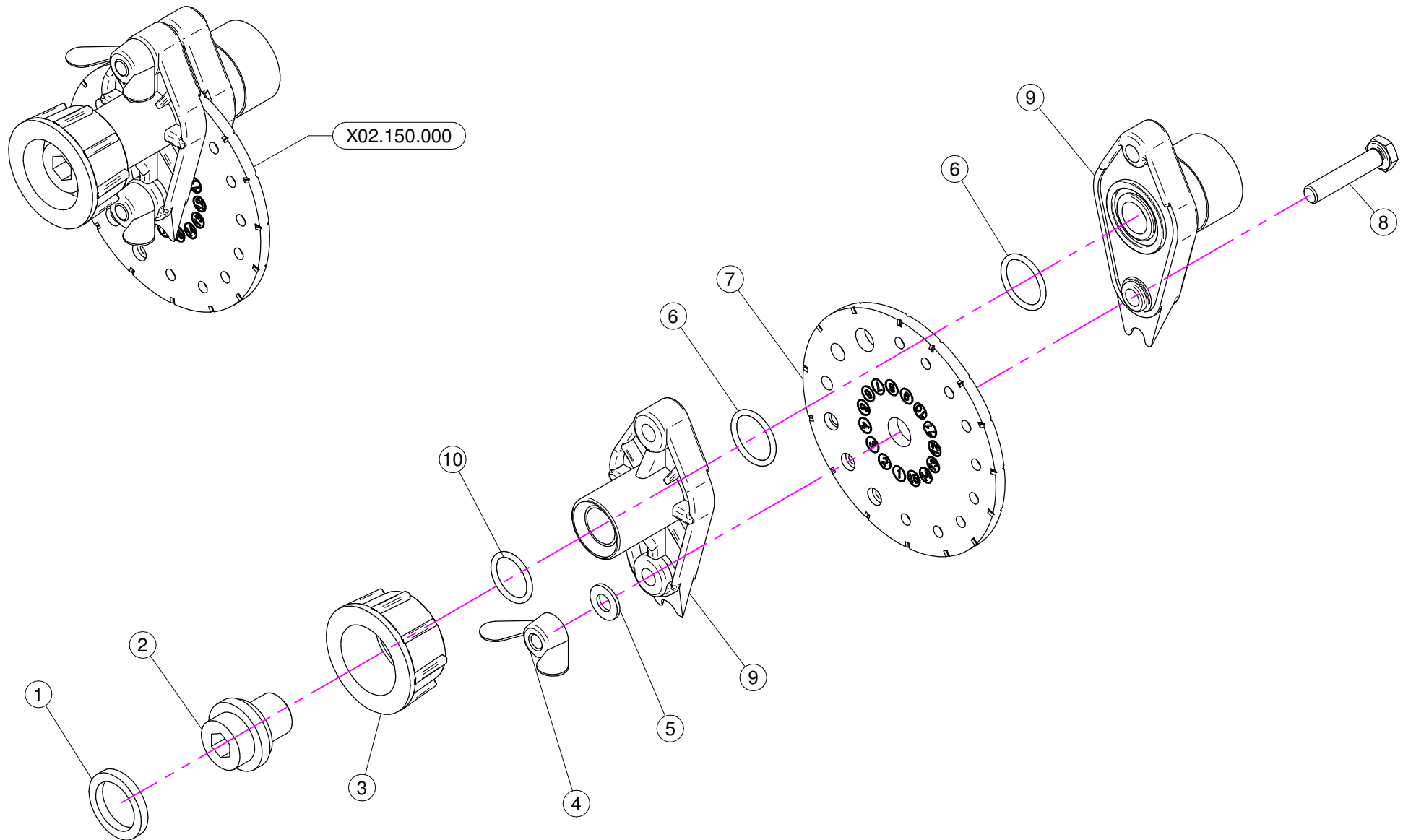
N°	Doc. Number	Titolo	Title	Q.tà
1	X02.189.000	PROLUNGA D.175 X 800	EXTENSION D.175 X 800	1
2	X02.188.000	PROLUNGA D.175 X 600	EXTENSION D.175 X 600	1
3	X20.644.000	CORPO TESTATA D.175 CON 4 USCITE D.120	SPRAYHEAD BODY D.175 WITH 4 OUTLETS D.120	1
4	X20.644.003	CURVA D.120 L=130	ELBOW D.120 L=130	2
5	X20.644.004	CURVA D.120 L=220	ELBOW D.120 L=220	2
6	X10.014.120	DIFFUSORE 14/120	CANNON 14/120	2
7	X10.018.120	DIFFUSORE 18/120 CON TUBETTO	NOZZLE 18/120	2
8	X02.021.000	MANICOTTO FLESSIBILE D.120	FLEXIBLE SLEEVE	2
9	X21.080.000	COPPIA FASCETTE Ø 127 DESTRA	RIGHT CLAMP Ø 127	1
10	X21.081.000	COPPIA FASCETTE Ø 127 SINISTRA	LEFT CLAMP Ø 127	1
11	X20.014.000SX	MANO A 4 USCITE CON TUBETTI	FOUR OUTLETS	1
12	X20.014.000DX	MANO A 4 USCITE CON TUBETTI	FOUR OUTLETS	1
13	X00.006.050	DIFFUSORE 6/50	NOZZLE 6/50	4
14	X00.008.050	DIFFUSORE 8/50	NOZZLE 8/50	4
15	X05.616.000	COLLARE PER TUBI D.175	PIPE CLAMP D.175	3
16	X04.027.000	COLLARE PER TUBI D. 150	PIPE CLAMP D. 150	4
17	XF0.120.000	FASCETTA UNIFILO D.120	CLAMP D.120	4
18	X20.503.000	FASCETTA D.175 FISSAGGIO TESTATE	D.175 CLAMP HEADS FIXING	1
19	X02.127.000	TAPPO DI ATTACCO RAPIDO	CAP NOZZLE PLUG	2
20	XTE.010.030T	VITE TE M10 x 30	SCREW TE M10 x 30	3
21	XRP.010.030	RONDELLA PIANA D.10 x 30 mm	WASHER D.10 x 30 mm	6
27	XD0.10.5587G	DADO M10	NUT M10	3
28	X02.996.100	CURVA INFERIORE D.175 CON 2 USCITE D.120	LOWER BEND	1
29	X02.239.140	TUBO POLIURETANO D.120 L=1400	POLYURETHAN HOSE D.120 L=1400	1
30	X02.239.140	TUBO POLIURETANO D.120 L=1400	POLYURETHAN HOSE D.120 L=1400	1
31	X02.239.153	TUBO POLIURETANO D.120 L=1530	POLYURETHAN HOSE D.120 L=1530	1
32	X02.239.153	TUBO POLIURETANO D.120 L=1530	POLYURETHAN HOSE D.120 L=1530	1
33	X20.697.000	FERMA DIFFUSORE	NOZZLE STOP	8

X20.014.000DX

N°	Doc. Number	Titolo	Title	Q.tà
1	X20.016.01C	RACCORDO ATTACCO RAPIDO PORTA TUBETTO	PIPE WITH OLIVE	4

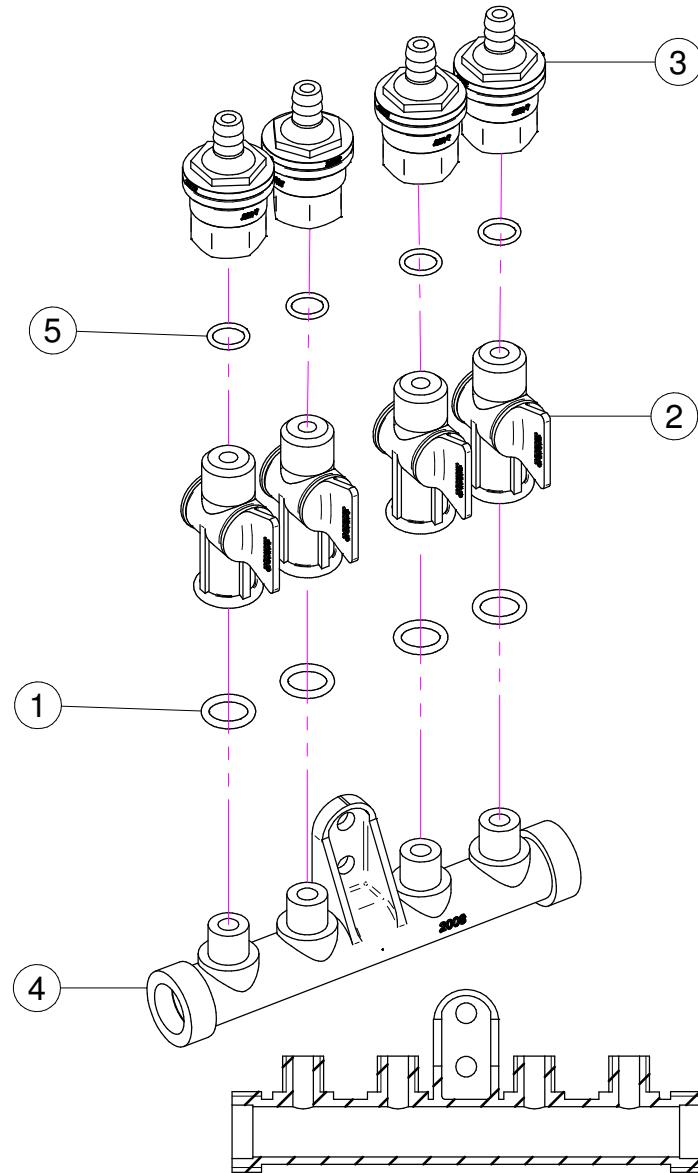


N°	Doc. Number	Titolo	Title	Q.tà
1	X02.008.404C	DISTRIBUTORE LIQUIDI A 4 RUBINETTI	4 TAPS LIQUID MANIFOLD	1
2	X02.150.000	REGOLATORE A DISCO ROTANTE COMPLETO	ROTATION DISK REGULATION	4
3	XFC.013,5.015	FASCETTA COBRA SLO30710	KOBRA CLAMP	18
4	X02.008.304C	DISTRIBUTORE LIQUIDI A 4 RUBINETTI	4 TAPS LIQUID MANIFOLD	2
5	X02.030.010	GUARNIZIONE TAPPO DISTRIBUTORE	GASKET	2
6	X02.182.000	TAPPO 3/4" FEMMINA	FEMALE 3/4" CAP	2
7	XFC.012,5.014	FASCETTA COBRA SLO30705	KOBRA CLAMP	8
8	XDA.010.0BG	DADO AUTOBLOCCANTE M10	SELF LOCKING NUT M10	1
9	XRP.010.000	RONDELLA PIANA D.10	WASHER D.10	2
10	X02.999.000	STAFFA FISSAGGIO RACCORDO A T	T UNION FIXING BRACKET	1
11	XTE.010.035T	VITE TE 10 x 35	SCREW TE 10 x 35	1
12	X02.396.000	RACCORDO A T 3/4" - 3/4" - 3/4" F.	UNION 3/4" - 3/4" - 3/4" F.	2
13	X02.380.000	NIPPO 3/4"	NIPPLE 3/4"	6
14	XOR.004.081	OR D.20,22 x 3,53	20,22 x 3,53 O-RING GASKET	6
15	X00.055.046R	RACCORDO CURVO P.G. D.14	CURVED UNION WITH R.H. D.14	4
16	X02.349.000	GUARNIZIONE PIANA D.17X23X3	17X23X3 FLAT GASKET	8
17	X00.055.045	GIRELLO 3/4" GAS	3/4" FLY NUT	8
18	X02.002.000	RACCORDO DIRITTO 3/4" P.G.18	STRAIGHT UNION 3/4" R.H.18	2
19	XOR.000.117	OR D. 13,1x18,34x2,62	13,1x18,34x2;62 O-RING GASKET	2
20	X00.055.046	RACCORDO CURVO P.G. D.17	CURVED UNION WITH R.H. D.17	2
21	XFC.023,5.025	FASCETTA COBRA 23,5 - 25	KOBRA CLAMP 23,5 - 25	2
22	XFC.022,5.024	FASCETTA COBRA 22,5 - 24	KOBRA CLAMP 22,5 - 24	2
23	XFC.016,5.018	FASCETTA COBRA 16,5 - 18	KOBRA CLAMP 16,5 - 18	4
24	XTCC.06.16	VITE TESTA A CROCE M6x16	CROSS SLOTTED SCREW M6x16	2
25	XDOT.06.5587	DADO OTTONE M6	M6 BRASS NUT 5587	2
26	XRP.006.000	RONDELLA PIANA D. 6	WASHER D.6	8
27	XD0.06.5588G	DADO M6	NUT M6	4
28	XTE.006.020T	VITE TE M6 x 20	SCREW TE M6 x 20	4
29	X21.010.000	RACCORDO P.G. DIRITTO D.10 COMPLETO	COMPLETE R.H. D.10 UNION	4
30	X02.211.110	TUBO D.16x23 L=1100	HOSE D.16x23 L=1100	1
31	X02.211.110	TUBO D.16x23 L=1100	HOSE D.16x23 L=1100	1
32	X02.217.031	TUBO D.8x13 L=310	HOSE D.8x13 L=310	1
33	X02.217.033	TUBO D.8x13 L=330	HOSE D.8x13 L=330	1
34	X02.217.039	TUBO D.8x13 L=390	HOSE D.8x13 L=390	1
35	X02.217.041	TUBO D.8x13 L=410	HOSE D.8x13 L=410	1
36	X02.217.041	TUBO D.8x13 L=410	HOSE D.8x13 L=410	1
37	X02.217.039	TUBO D.8x13 L=390	HOSE D.8x13 L=390	1
38	X02.217.033	TUBO D.8x13 L=330	HOSE D.8x13 L=330	1
39	X02.217.031	TUBO D.8x13 L=310	HOSE D.8x13 L=310	1
40	X02.213.007	TUBO D.10x16 L=70	HOSE D.10x16 L=70	2
41	X00.226.05C	GETTO ANTIGOCCIA DIRITTO COMPLETO	COMPLETE ANTIDROP	2
42	XFC.015,5.017	FASCETTA COBRA SLO30720	KOBRA CLAMP	2
43	X02.213.070	TUBO D.10x16 L=700	HOSE D.10x16 L=700	1
44	X02.213.070	TUBO D.10x16 L=700	HOSE D.10x16 L=700	1
45	X02.213.190	TUBO D.8x13 L=1900	HOSE D.8x13 L=1900	1
46	X02.213.210	TUBO D.8x13 L=2100	HOSE D.8x13 L=2100	1
47	X02.213.190	TUBO D.8x13 L=1900	HOSE D.8x13 L=1900	1
48	X02.213.210	TUBO D.8x13 L=2100	HOSE D.8x13 L=2100	1



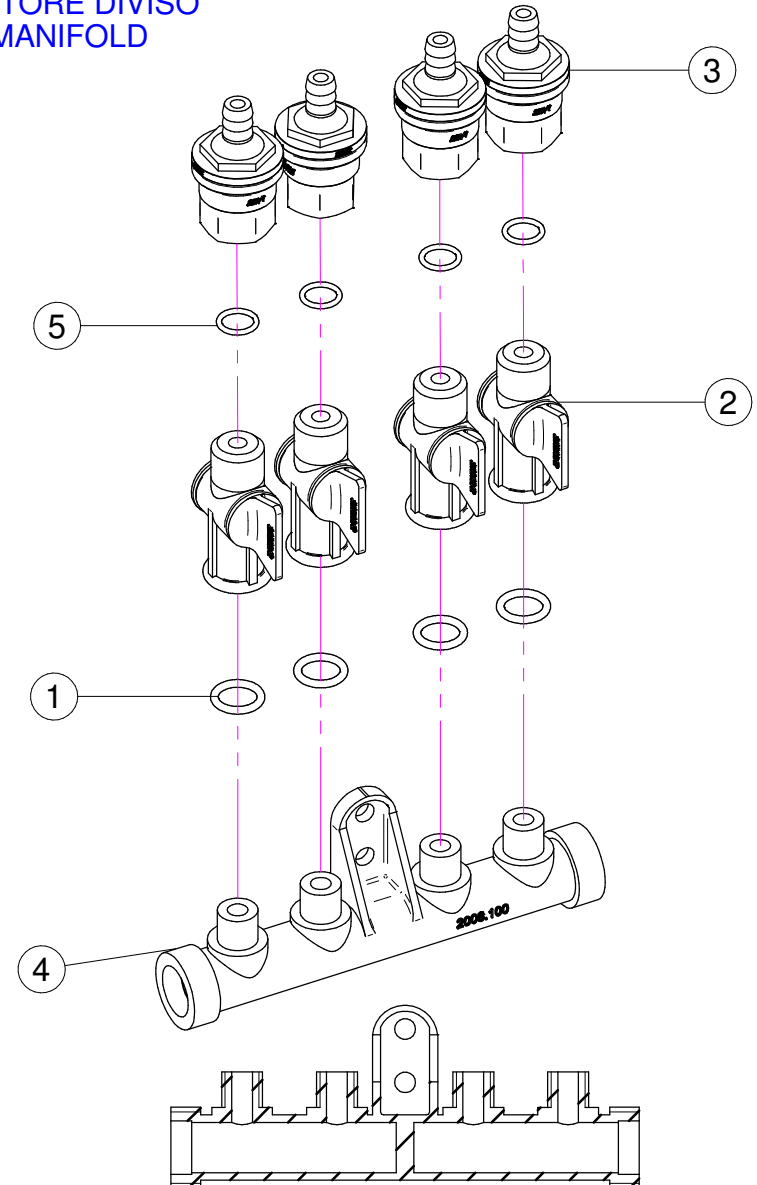
N°	Doc. Number	Titolo	Title	Q.tà	Note
1	X02.349.000	GUARNIZIONE PIANA D.17X23X3	17X23X3 FLAT GASKET	1	
2	X02.117.000	NIPPLO M14X1.5/D.17	ADAPTOR NIPPLE	1	
3	X00.055.045	GIRELLO 3/4" GAS	3/4" FLY NUT	1	
4	XDF.OTT.006	DADO AD ALETTE IN OTTONE M6	WING NUT M6	2	
5	XRP.006.000I	RONDELLA PIANA D. 6 INOX	INOX WASHER D.6	2	
6	XOR.002.062	OR D.15.6X1.78	D.15.6X1.78 OR	2	
7	X02.148.000	DISCO ROTANTE PER REGOLATORE	REGULATOR DISK	1	
8	XTE.006.030I	VITE TE M6X30 INOX	INOX M6X30 BOLT	2	
9	X02.147.500	COPPIA DI SEMICORPO REGOLATORE	REGULATOR HALF-BODY	1	
10	XOR.003.050	OR D.12.37x2.62	O-RING D.12.37x2.62	1	

X02.008.304C



X02.008.404C

DISTRIBUTORE DIVISO
DIVIDED MANIFOLD

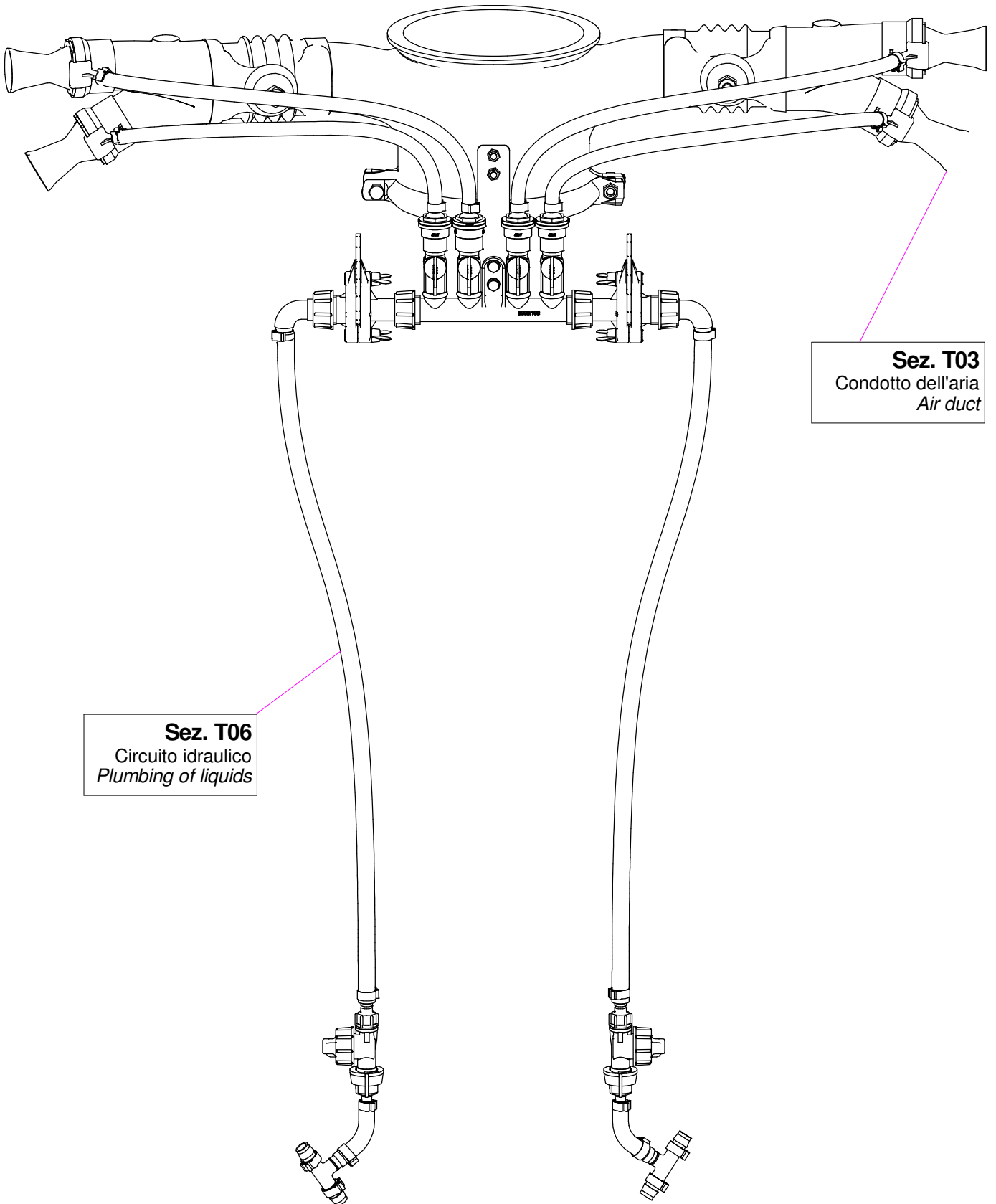


X02.008.304C

N°	Doc. Number	Titolo	Title	Q.tà	Note
1	XOR.000.117	OR D. 13,1x18,34x2,62	13,1x18,34x2;62 O-RING GASKET	4	
2	X20.202.100	RUBINETTO P.G. D.10 F.1/4" GAS TAGLIATO	TAP ASSEMBLY	4	
3	X00.227.01C	DISPOSITIVO ANTIGOCCIA	ANTDRIP VALVE	4	
4	X02.008.000	DISTRIBUTORE LIQUIDO TESTATE	SPRAYHEADS LIQUID MANIFOLD	1	
5	XOR.002.043	OR 10.82X14.38X1.78 NBR70	10.82X14.38X1.78 NBR70 O-RING GASKET	4	

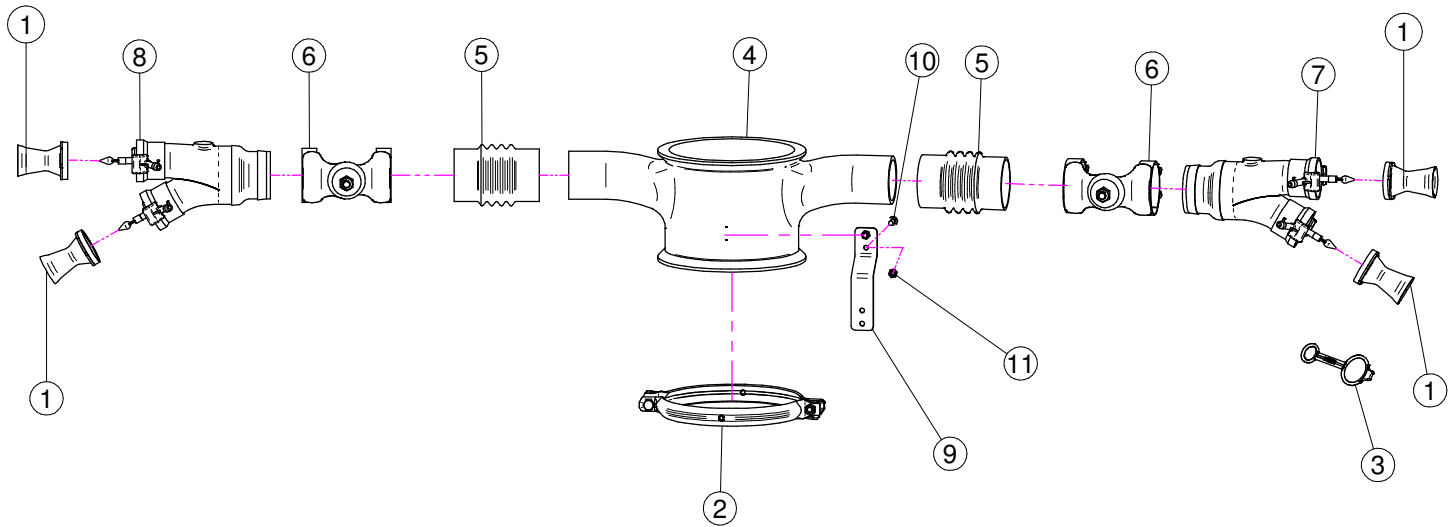
X02.008.404C

N°	Doc. Number	Titolo	Title	Q.tà	Note
1	XOR.000.117	OR D. 13,1x18,34x2,62	13,1x18,34x2;62 O-RING GASKET	4	
2	X20.202.100	RUBINETTO P.G. D.10 F.1/4" GAS TAGLIATO	TAP ASSEMBLY	4	
3	X00.227.01C	DISPOSITIVO ANTIGOCCIA	ANTDRIP VALVE	4	
4	X02.008.100	DISTRIBUTORE LIQUIDO TESTATE DIVISO	DIVIDED SPRAYHEADS LIQUID MANIFOLD	1	
5	XOR.002.043	OR 10.82X14.38X1.78 NBR70	10.82X14.38X1.78 NBR70 O-RING GASKET	4	

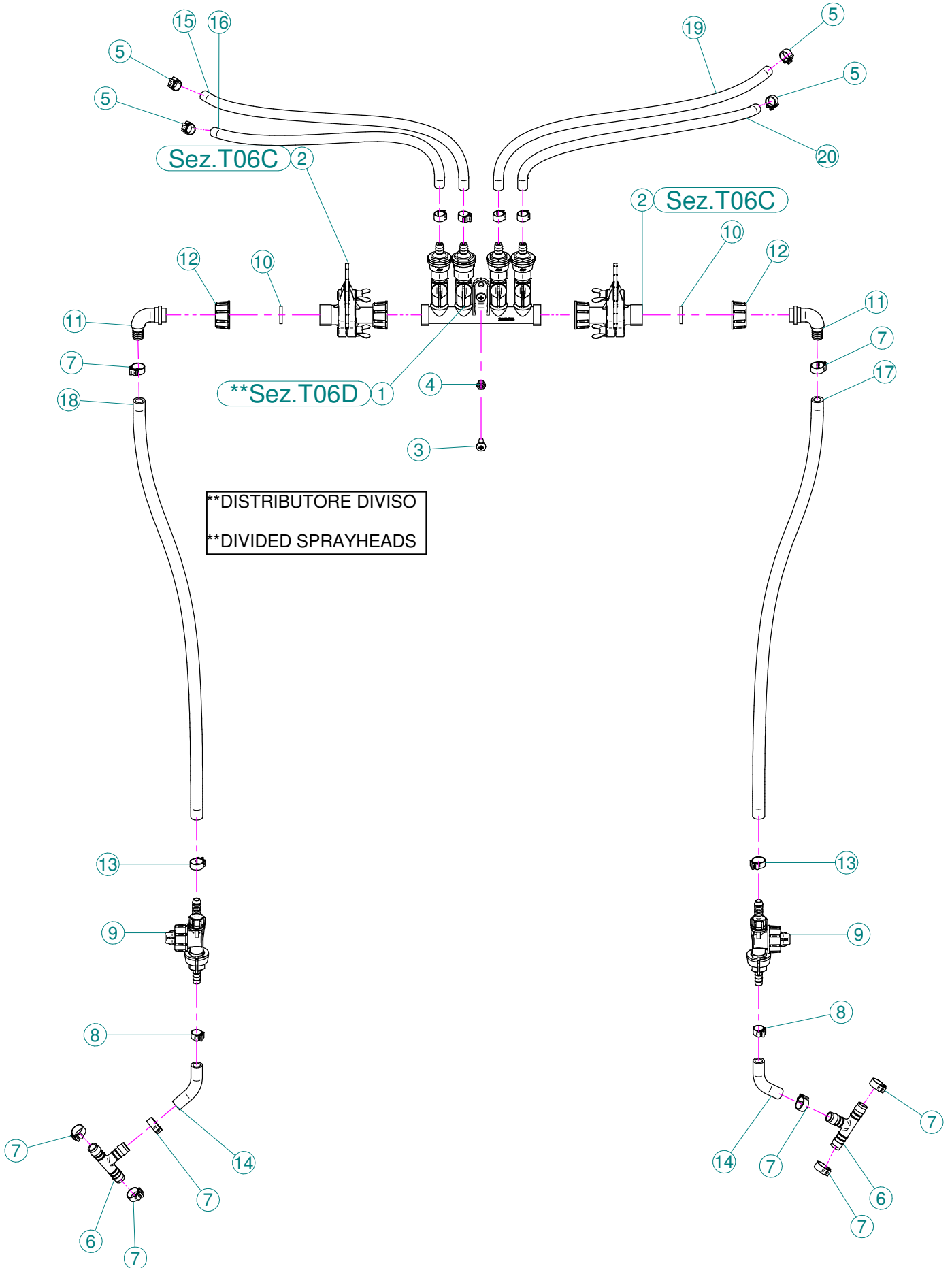


Sez. T06
Circuito idraulico
Plumbing of liquids

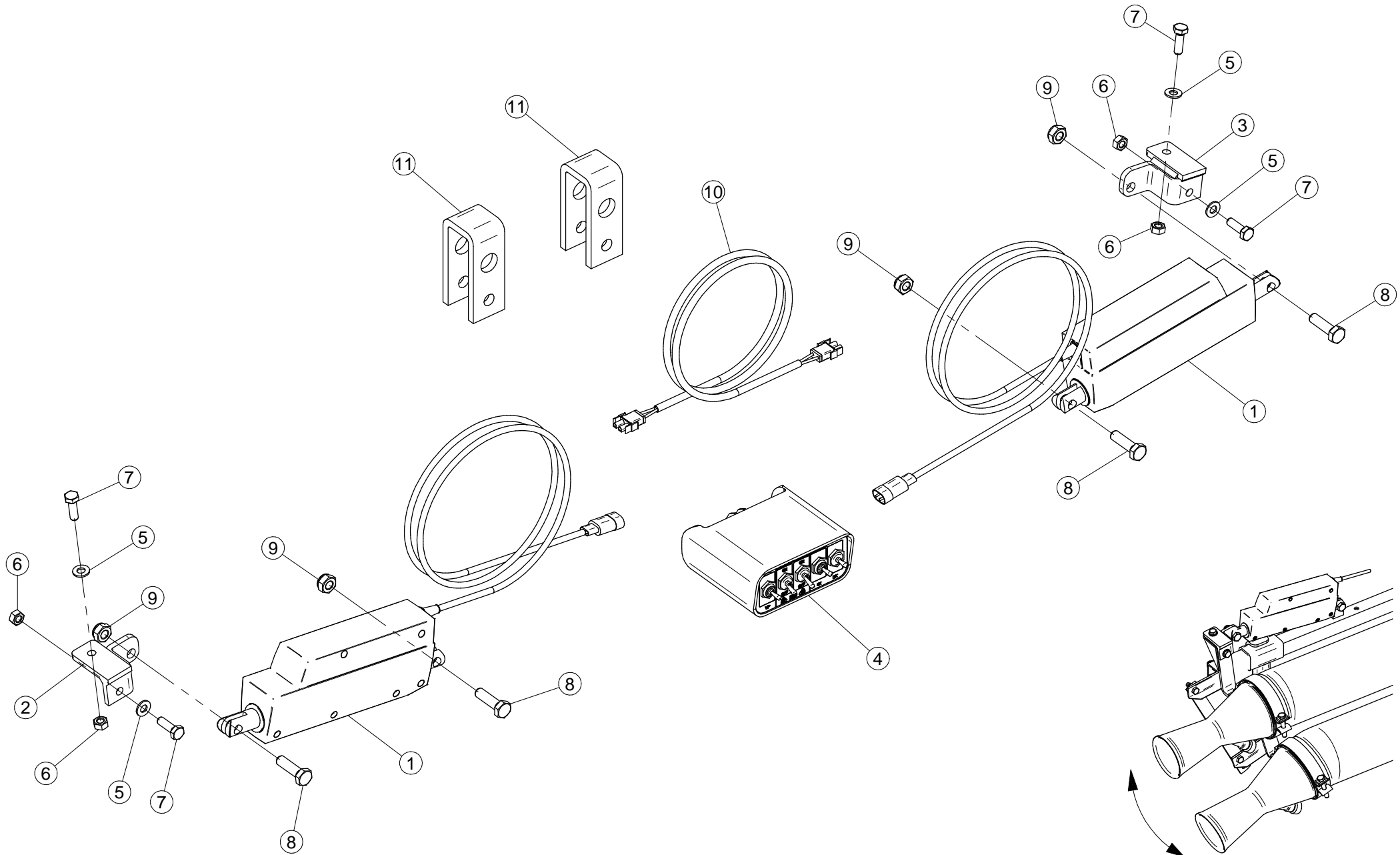
Sez. T03
Condotto dell'aria
Air duct



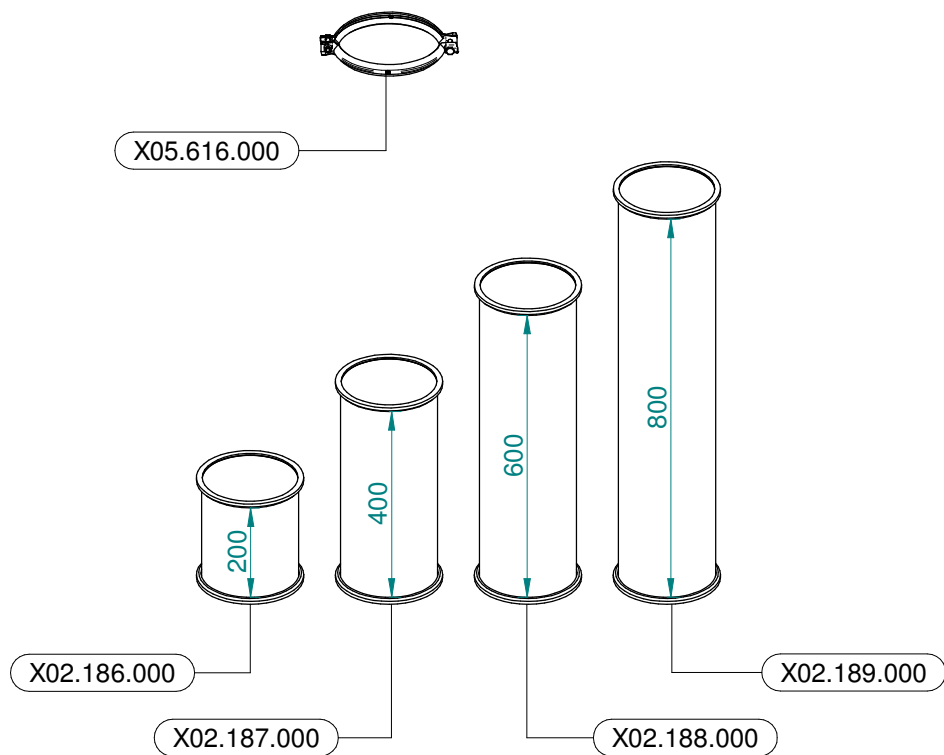
N°	Doc. Number	Titolo	Title	Q.tà
1	X00.003,5.50	DIFFUSORE 3,5/50	NOZZLE 3,5/50	4
2	X05.616.000	COLLARE PER TUBI D.175	PIPE CLAMP D.175	1
3	X20.697.000	FERMA DIFFUSORE	NOZZLE STOP	4
4	X20.644.005	CORPO D.175 L=150 CON 2 USCITE D.65	BODY D.175 L=150 WITH 2 OUTLETS D.65	1
5	X02.700.000	MANICOTTO FLESSIBILE D.65 x 115	FLEXIBLE SLEEVE	2
6	X02.710.000	COPPIA FASCETTE ORIENTABILI D.72 x 120	PAIR OF D.72 x 120 SWINGING CLAMPS	2
7	X02.968.000CDX	MANO COMPLETA A 2 USCITE D.65 DX	COMPLETE RIGHT HAND	1
8	X02.968.000CSX	MANO COMPLETA A 2 USCITE D.65 SX	COMPLETE LEFT HAND	1
9	X20.570.000	STAFFA FISSAGGIO DISTRIBUTORE	FIXING DISTRIBUTOR BRACKET	1
10	XTCC.06.16	VITE TESTA A CROCE M6x16	CROSS SLOTTED SCREW M6x16	2
11	XDOT.06.5587	DADO OTTONE M6	M6 BRASS NUT 5587	2



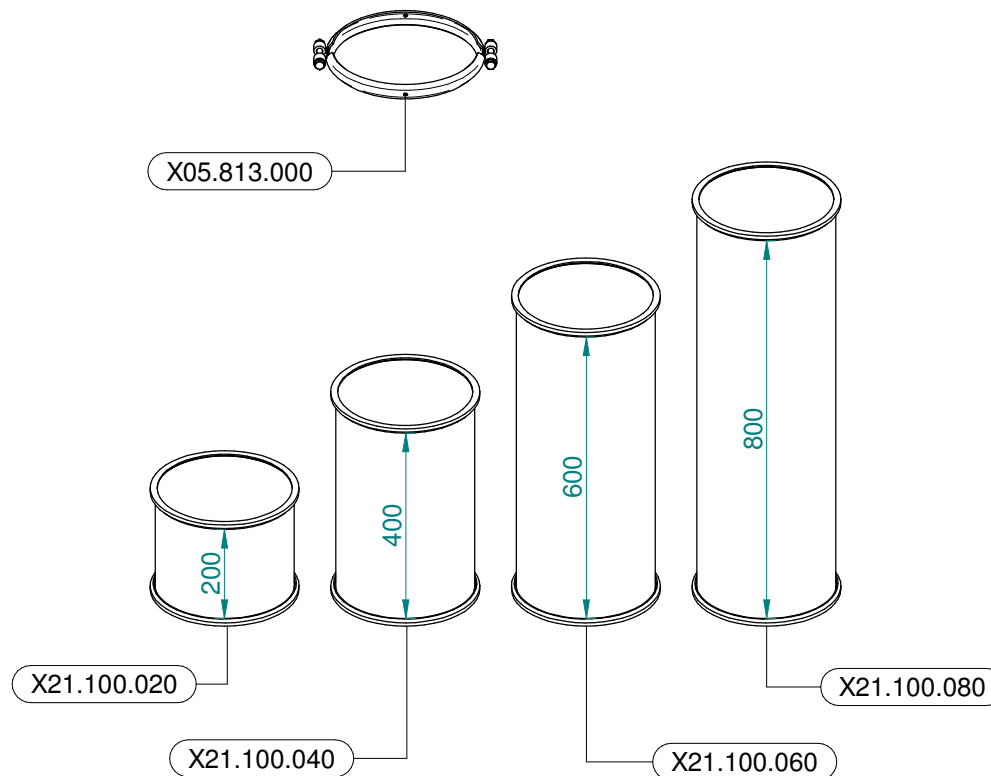
N°	Doc. Number	Titolo	Title	Q.tà
1	X02.008.404C	DISTRIBUTORE LIQUIDI A 4 RUBINETTI	4 TAPS LIQUID MANIFOLD	1
2	X02.150.000	REGOLATORE A DISCO ROTANTE COMPLETO	ROTATION DISK REGULATION	2
3	XTCC.06.16	VITE TESTA A CROCE M6x16	CROSS SLOTTED SCREW M6x16	2
4	XDOT.06.5587	DADO OTTONE M6	M6 BRASS NUT 5587	2
5	XFC.012,5.014	FASCETTA COBRA SLO30705	KOBRA CLAMP	4
6	X20.885.000	RACCORDO A T D.13-13-13	T UNION D.13-13-13	2
7	XFC.016,5.018	FASCETTA COBRA 16,5 - 18	KOBRA CLAMP 16,5 - 18	8
8	XFC.013,5.015	FASCETTA COBRA SLO30710	KOBRA CLAMP	6
9	X00.226.05C	GETTO ANTIGOCCIA DIRITTO COMPLETO	COMPLETE ANTIDROP	2
10	X02.349.000	GUARNIZIONE PIANA D.17X23X3	17X23X3 FLAT GASKET	2
11	X00.055.046R	RACCORDO CURVO P.G. D.14	CURVED UNION WITH R.H. D.14	2
12	X00.055.045	GIRELLO 3/4" GAS	3/4" FLY NUT	2
13	XFC.015,5.017	FASCETTA COBRA SLO30720	KOBRA CLAMP	2
14	X02.213.007	TUBO D.10x16 L=70	HOSE D.10x16 L=70	2
15	X02.217.045	TUBO D.8 x 13 L=54 cm	HOSE D.8 x 13 L=54 cm	1
16	X02.217.038	TUBO D.8 x 13 L=47 cm	HOSE D.8 x 13 L=47 cm	1
17	X02.213.080	TUBO D.10 x 16 L=80 cm	PIPE D.10 x 16 L=80 cm	1
18	X02.213.080	TUBO D.10 x 16 L=80 cm	PIPE D.10 x 16 L=80 cm	1
19	X02.217.054	TUBO D.8 x 13 L=54 cm	HOSE D.8 x 13 L=54 cm	1
20	X02.217.047	TUBO D.8 x 13 L=47 cm	HOSE D.8 x 13 L=47 cm	1



N°	Doc. Number	Titolo	Title	Q.tà	Note
1	X21.016.000	ATTUATORE LINEARE (LA 12.1)	LINEAR ACTUATOR (LA 12.1)	2	
2	X21.175.000	STAFFETTA ATTACCO ATTUATORE LINEARE	ACTUATOR BRACKET	1	
3	X21.174.000	STAFFETTA ATTACCO ATTUATORE LINEARE	ACTUATOR BRACKET	1	
4	X21.030.200	KIT COMANDO ELETTRICO (ATTUATORI / ELETROVALVOLE)	KIT REMOTE CONTROL (LINEAR ACTUATOR / SOLENOID VALVE)	1	
5	XRP.008.000	RONDELLA PIANA D.8	WASHER D.8	4	
6	XD0.08.5587G	DADO M8 PG 5587	NUT M8	4	
7	XTE.008.025T	VITE TE M8 x 25	SCREW TE M8 x 25	4	
8	XTE.010.035T	VITE TE 10 x 35	SCREW TE 10 x 35	4	
9	XDA.010.0BG	DADO AUTOBLOCCANTE M10	SELF LOCKING NUT M10	4	
10	X21.245.000	PROLUNGA Mt.2 PER ATTUATORI	ACTUATOR EXTENSION	2	
11	X20.742.206	CAVALLOTTO DI TRASCINAMENTO	U BOLT	2	



Ø 175
 Plus 42 - 45 - 50
 Blitz 45 - 50
 Link 50



Ø 250
 Plus 55
 Blitz 55
 Link 55