

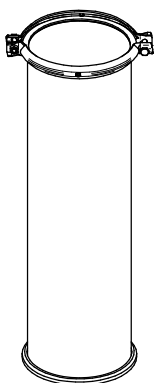
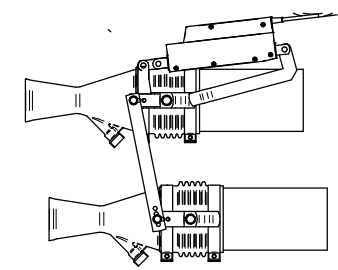
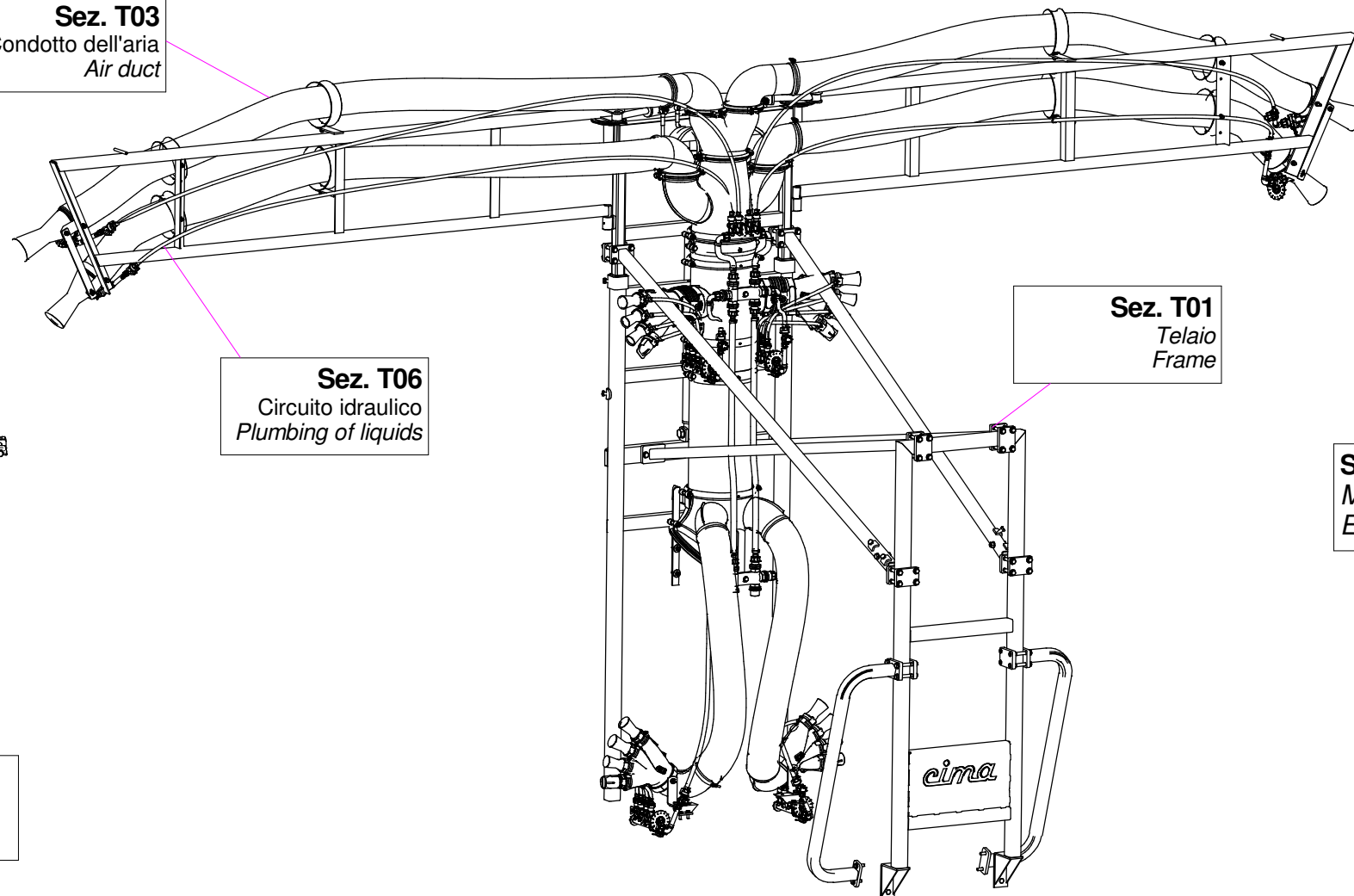
Sez. T03
Condotto dell'aria
Air duct

Sez. T06
Circuito idraulico
Plumbing of liquids

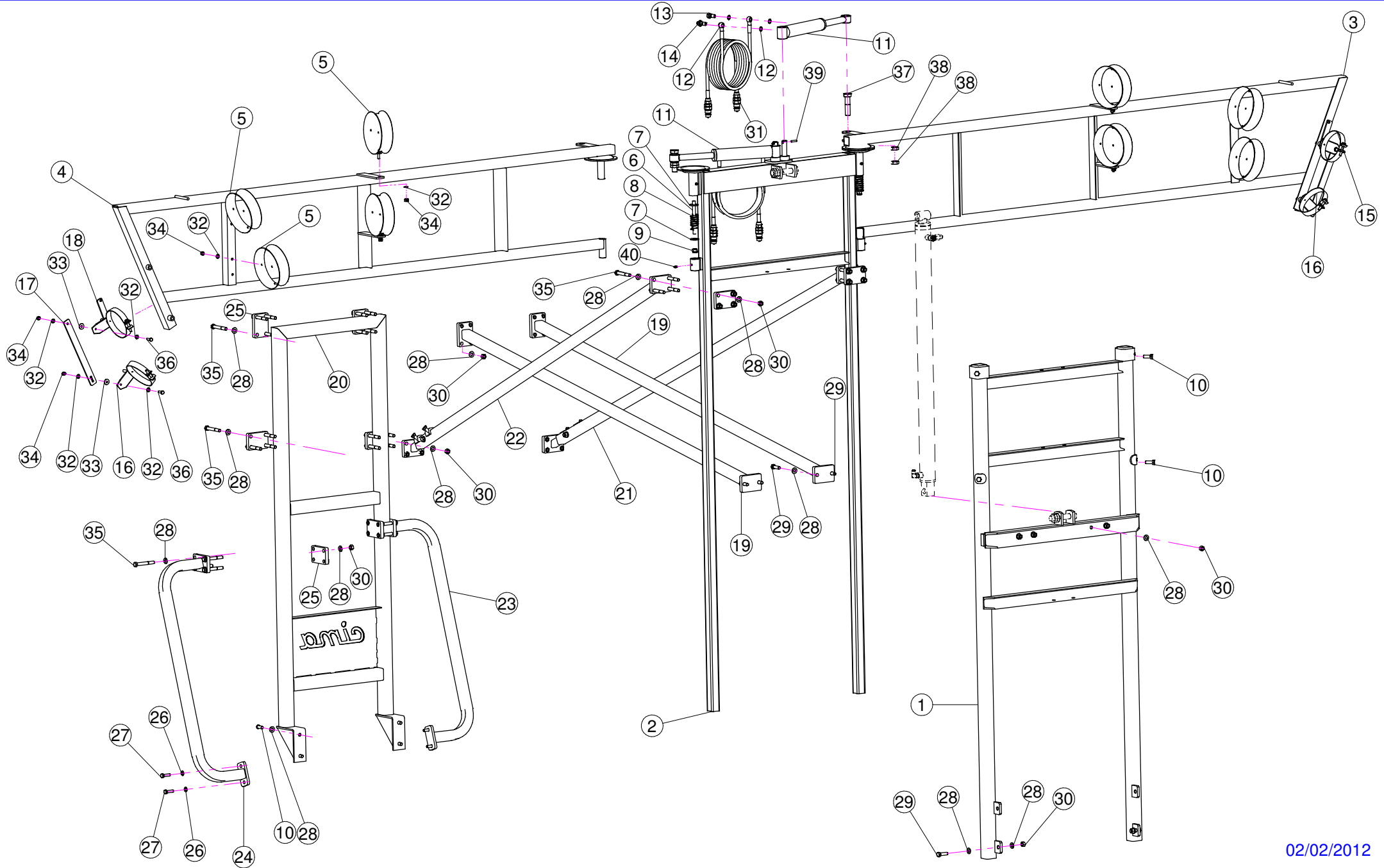
Sez. T01
Telaio
Frame

Sez. T25 (⌘)
Movimentazione Elettrica
Electrical Movement

Sez. T28 (⌘)
Prolunghe
Extension



(⌘) A richiesta / Optional Devices

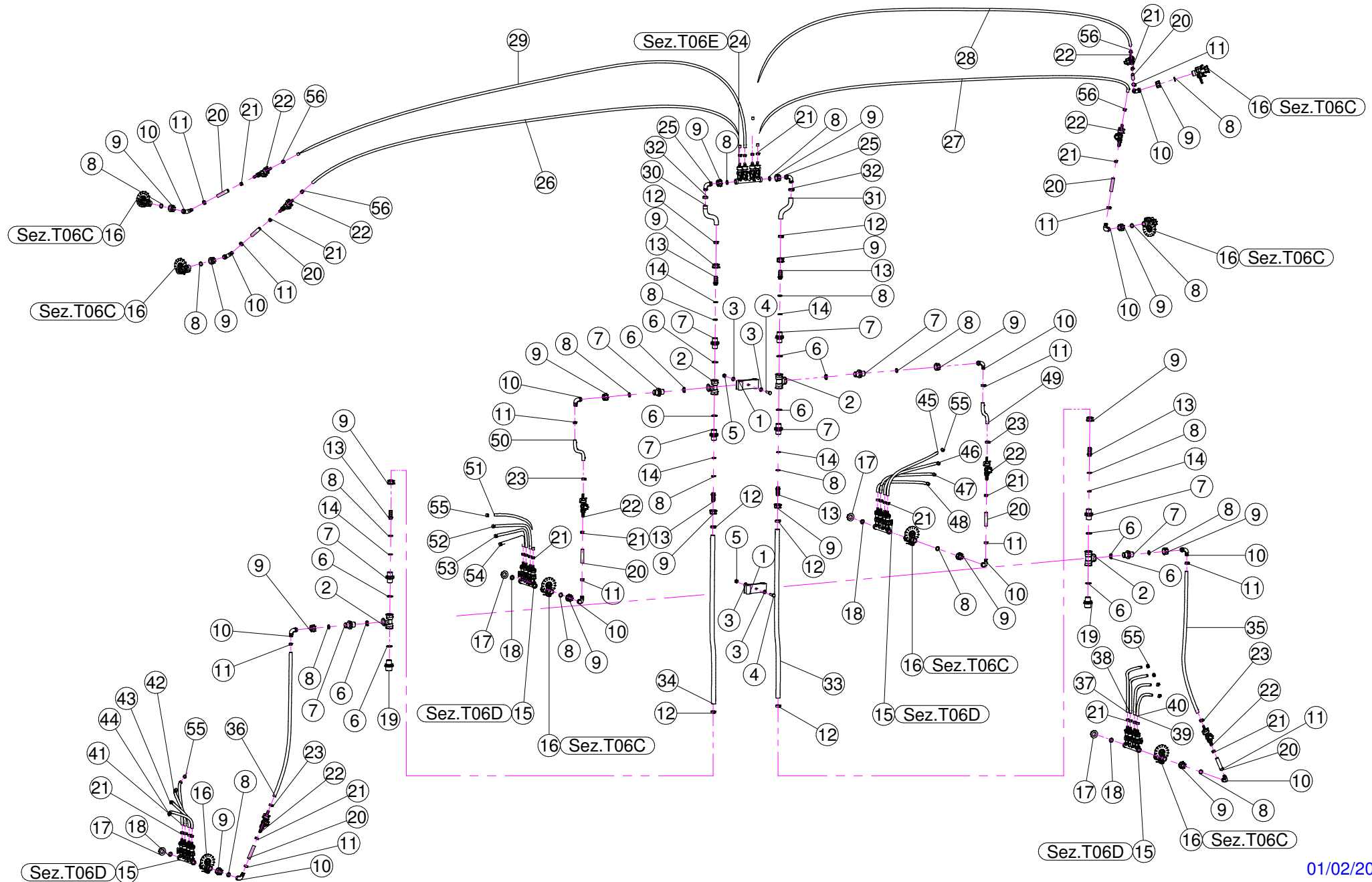


N°	Doc. Number	Titolo	Title	Q.tà	N°	Doc. Number	Titolo	Title	Q.tà
1	X21.049.700	TELAIO CENTRALE FISSO	CENTRAL FRAME	1	21	X50.228.200	TIRANTE	TIE ROD	1
2	X21.155.300	TELAIO SCORREVOLE	SLIDING FRAME	1	22	X50.228.300	TIRANTE	TIE ROD	1
3	X21.156.500	BRACCIO LATERALE COMPLETO SINISTRO	COMPLETE LEFT ARM	1	23	X50.232.800	TIRANTE DI SOSTEGNO SINISTRO	LEFT TIE-ROD	1
4	X21.157.500	BRACCIO LATERALE COMPLETO DESTRO	COMPLETE RIGHT ARM	1	24	X50.232.900	TIRANTE DI SOSTEGNO DESTRO	RIGHT TIE ROD	1
5	X20.684.000	ANELLO PASSATUBO GROSSO	LARGE PIPE RING	8	25	X20.937.000	LAMIERA FISSAGGIO TIRANTI	BRACKET	8
6	XBRF.012.140	BARRA FILETTATA M12 L=140	PIPE M12 L=140	2	26	XRP.010.000	RONDELLA PIANA D.10	WASHER D.10	4
7	XRP.012.036	RONDELLA PIANA D12 X 36	WASHER D12 X 36	4	27	XTE.010.035T	VITE TE 10 x 35	SCREW TE 10 x 35	4
8	X02.173.000	MOLLA DI PRESSIONE	SPRING	2	28	XRP.012.000	RONDELLA PIANA D. 12	WASHER D. 12	80
9	XDA.012.0AG	DADO AUTOBLOCCANTE M12	SELF LOCKING NUT M12	2	29	XTE.012.040T	VITE TE M12X40 UNI 5739	BOLT TE M12X40	6
10	XTE.012.030T	VITE TE 12 x 30	SCREW TE 12 x 30	8	30	XD0.12.5587G	DADO M12 PG UNI 5587	M12 NUT	38
11	X02.838.01C	MARTINETTO LATERALE COMPLETO	CYLINDER	2	31	X20.900.600	TUBO OLIO PER MARTINETTO L=6000	OIL PIPE FOR JACK L=6000	4
12	X02.472.000	RONDELLA DI RAME	COPPER WASHER	8	32	XRP.008.000	RONDELLA PIANA D.8	WASHER D.8	20
13	X02.408.000	RACCORDO DRITTO PER OCCHIO 1/4"	JACK EYE RIGHT UNION 1/4"	2	33	XRP.008.024	RONDELLA PIANA LARGA D.8X24	WASHER D.8X24	4
14	X20.718.000	REGOLATORE PORTATA IDRAULICA 1/4"	FLOW REGULATOR 1/4"	2	34	XDA.008.0AG	DADO AUTOBLOCCANTE M8	SELF LOCKING NUT M8	16
15	X40.348.000	FASCETTA D.127 CON ATTACCO P.E.	CLAMP	1	35	XTE.012.090	VITE TE M12 x 90	SCREW TE M12 x 90	32
16	X40.350.000	FASCETTA D.127 PER TCF	CLAMP D.127	2	36	XTE.008.025T	VITE TE M8 x 25	SCREW TE M8 x 25	4
17	X40.351.000	LAMIERA DI COLLEGAMENTO	UNION LAMIN	2	37	XTE.020.080	VITE TE M20 x 80	SCREW TE M20 x 80	2
18	X40.349.000	FASCETTA PER TCF CON ATTACCO P.E.	CLAMP	1	38	XD0.20.5589G	DADO BASSO M20	LOWER NUT M20	4
19	X50.228.400	TIRANTE	TIE ROD	2	39	XSE.006.030	SPINA ELASTICA D.6 x 30	ELASTIC PIN D.6 x 30	2
20	X50.226.500	CAVALLETTO DI SOSTEGNO POSTERIORE	REAR HOLDING FRAME	1	40	XID.006.001	INGRASSATORE DIRITTO M6	GREASER	4

N°	Doc. Number	Titolo	Title	Q.tà
1	X50.283.001	CURVA D.250 A 45° CON CORPO A Y D.175	BODY AIR OUTLET	1
2	X21.100.060	PROLUNGA D.250 x 600	EXTENSION D.250 x 600	1
3	X20.653.000	TRONCHETTO D.250 CON DUE USCITE D.120	BODY D.250 WITH 2 OUTLETS D.120	1
4	X50.026.000	PROLUNGA D.250 x 100	EXTENSION D.250 x 100	1
5	X50.078.000	CORPO D.250-175 CON DUE USCITE D.130	BODY D.250-175 WITH 2 OUTLETS D.130	1
6	X20.204.003	CORPO A Y D.175 IN P.E.	Y BODY IN P.E.	1
7	X20.644.004	CURVA D.120 L=220	ELBOW D.120 L=220	2
8	X20.644.003	CURVA D.120 L=130	ELBOW D.120 L=130	2
9	X05.813.000	COLLARE D.275	CLAMP D.275	5
10	X02.021.000	MANICOTTO FLESSIBILE D.120	FLEXIBLE SLEEVE	2
11	X20.014.000DX	MANO A 4 USCITE CON TUBETTI	FOUR OUTLETS	2
12	X21.081.000	COPPIA FASCETTE Ø 127 SINISTRA	LEFT CLAMP Ø 127	1
13	X21.080.000	COPPIA FASCETTE Ø 127 DESTRA	RIGHT CLAMP Ø 127	1
14	X20.014.000DX	MANO A 4 USCITE CON TUBETTI	FOUR OUTLETS	2
15	X00.008.050	DIFFUSORE 8/50	NOZZLE 8/50	6
16	X00.006.050	DIFFUSORE 6/50	NOZZLE 6/50	8
17	X02.127.000	TAPPO DI ATTACCO RAPIDO	CAP NOZZLE PLUG	4
18	X20.504.200	FASCETTA D.250	D.250 CLAMP	2
19	X10.027.120	DIFFUSORE 27/120 CON TUBETTO	NOZZLE 27/120	2
20	X10.022,5.120	DIFFUSORE 22,5/120 CON TUBETTO	NOZZLE 22,5/120	2
21	X05.809.051	STAFFA FISSAGGIO CURVA A 45°	45° ELBOW BRACKET	1
22	X21.203.000	STAFFA FISSAGGIO MANI SU MACCHINA	CLAMP	1
23	X21.204.000	STAFFA FISSAGGIO MANI SU MACCHINA	CLAMP	1
24	X20.283.000	SQUADRETTA FISSAGGIO MANI	OUTLET'S JOINT PLATE	2
25	X00.125.001	FEMMINA FASCETTA D.125 ORIENTABILE	FEMALE CLAMP D.125	2
26	X04.845.000	CURVA D.120 A 105°	ELBOW D.120 A 105°	2
27	X02.239.120	TUBO POLIURETANO D.120 L=1200	POLYURETHAN HOSE D.120 L=1200	1
28	X02.239.130	TUBO POLIURETANO D.120 L=1300	POLYURETHAN HOSE D.120 L=1300	1
29	XF0.120.000	FASCETTA UNIFILO D.120	CLAMP D.120	8
30	X20.697.000	FERMA DIFFUSORE	NOZZLE STOP	16
31	X02.239.265	TUBO POLIURETANO D.120 L=2650	POLYURETHAN HOSE D.120 L=2650	1
32	X02.239.258	TUBO POLIURETANO D.120 L=2580	POLYURETHAN HOSE D.120 L=2580	1
33	XTE.010.030T	VITE TE M10 x 30	SCREW TE M10 x 30	4
34	XRP.010.030	RONDELLA PIANA D.10 x 30 mm	WASHER D.10 x 30 mm	13
35	XD0.10.5587G	DADO M10	NUT M10	10
36	XRP.010.000	RONDELLA PIANA D.10	WASHER D.10	11
37	X02.239.258	TUBO POLIURETANO D.120 L=2580	POLYURETHAN HOSE D.120 L=2580	1
38	X02.239.265	TUBO POLIURETANO D.120 L=2650	POLYURETHAN HOSE D.120 L=2650	1
39	X05.616.000	COLLARE PER TUBI D.175	PIPE CLAMP D.175	1
40	X04.027.000	COLLARE PER TUBI D. 150	PIPE CLAMP D. 150	4
41	XRP.008.000	RONDELLA PIANA D.8	WASHER D.8	4
42	XTE.008.025T	VITE TE M8 x 25	SCREW TE M8 x 25	4
43	XDA.010.0AG	DADO AUTOBLOCCANTE M10	SELF LOCKING NUT M10	4
44	XTE.010.035T	VITE TE 10 x 35	SCREW TE 10 x 35	6
45	X50.331.000	STAFFA PER CURVA 45° A CROCERA	ELBOW BRACKET	1
46	X20.570.300	STAFFA FISSAGGIO DISTRIBUTORE	FIXING DISTRIBUTOR BRACKET	2
47	XTCC.06.16	VITE TESTA A CROCE M6x16	CROSS SLOTTED SCREW M6x16	4
48	XDOT.06.5587	DADO OTTONE M6	M6 BRASS NUT 5587	4

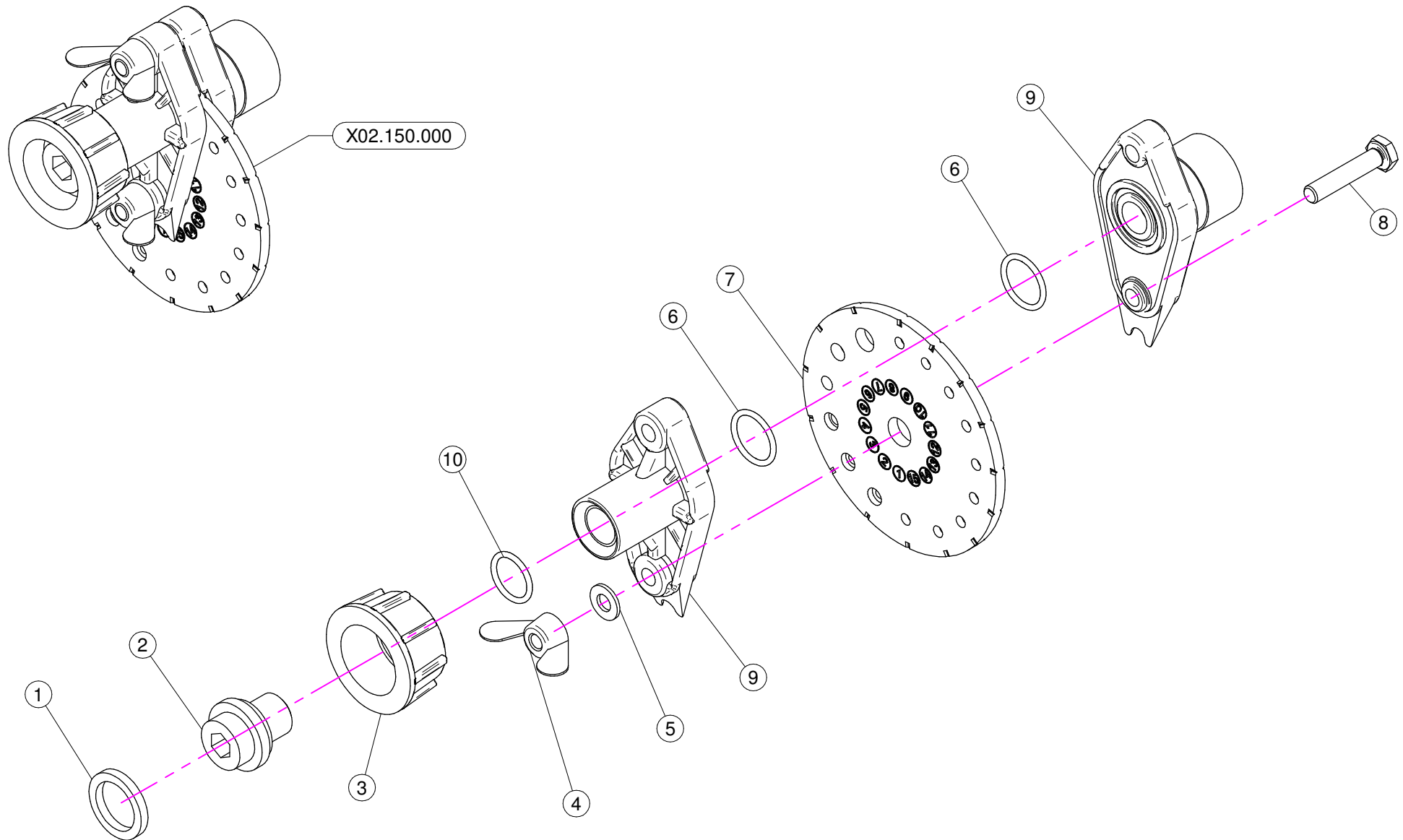
X20.014.000

N°	Doc. Number	Titolo	Title	Q.tà
1	X20.016.01C	RACCORDO ATTACCO RAPIDO PORTA TUBETTO	PIPE WITH OLIVE	4



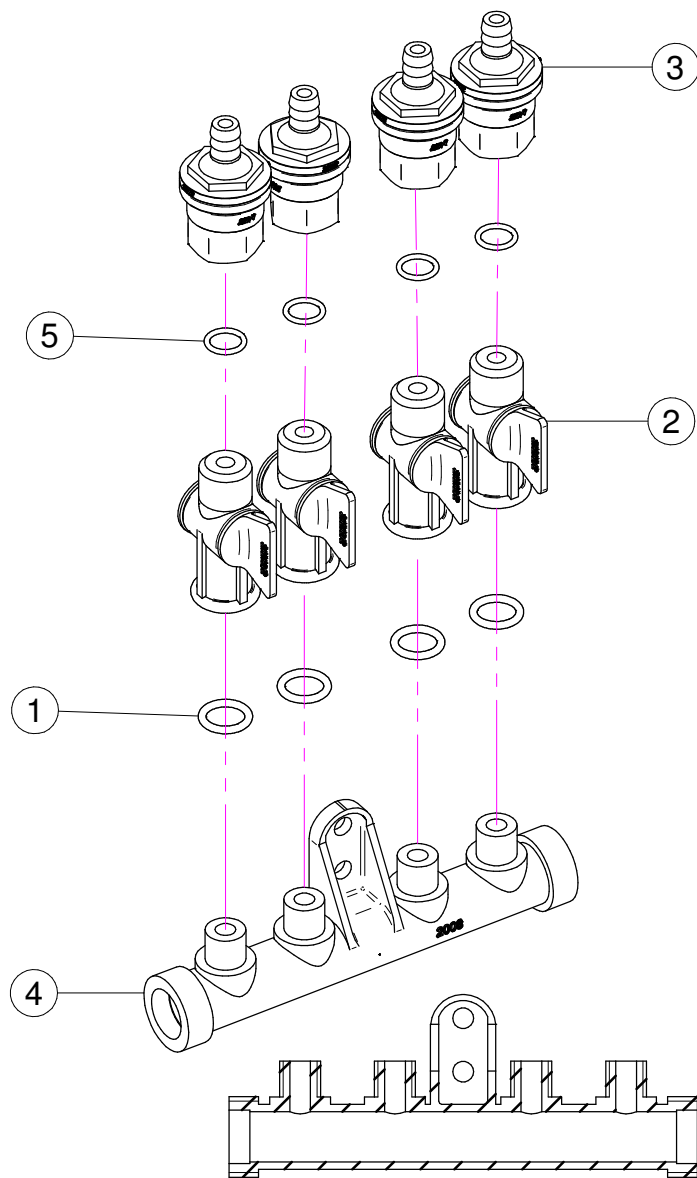
N°	Doc. Number	Titolo	Title	Q.tà
1	X02.999.000	STAFFA FISSAGGIO RACCORDO A T	T UNION FIXING BRACKET	2
2	X02.396.000	RACCORDO A T 3/4" - 3/4" - 3/4" F.	UNION 3/4" - 3/4" - 3/4" F.	4
3	XRP.010.000	RONDELLA PIANA D.10	WASHER D.10	4
4	XTE.010.035T	VITE TE 10 x 35	SCREW TE 10 x 35	2
5	XDA.010.0BG	DADO AUTOBLOCCANTE M10	SELF LOCKING NUT M10	2
6	XOR.004.081	OR D.20,22 x 3,53	20,22 x 3,53 O-RING GASKET	12
7	X02.380.000	NIPPLO 3/4"	NIPPLE 3/4"	10
8	X02.349.000	GUARNIZIONE PIANA D.17X23X3	17X23X3 FLAT GASKET	20
9	X00.055.045	GIRELLO 3/4" GAS	3/4" FLY NUT	20
10	X00.055.046R	RACCORDO CURVO P.G. D.14	CURVED UNION WITH R.H. D.14	12
11	XFC.016,5.018	FASCETTA COBRA 16,5 - 18	KOBRA CLAMP 16,5 - 18	12
12	XFC.022,5.024	FASCETTA COBRA 22,5 - 24	KOBRA CLAMP 22,5 - 24	6
13	X02.002.000	RACCORDO DIRITTO 3/4" P.G.18	STRAIGHT UNION 3/4" R.H.18	6
14	XOR.000.117	OR D. 13,1x18,34x2,62	13,1x18,34x2,62 O-RING GASKET	6
15	X02.008.304C	DISTRIBUTORE LIQUIDI A 4 RUBINETTI	4 TAPS LIQUID MANIFOLD	4
16	X02.150.000	REGOLATORE A DISCO ROTANTE COMPLETO	ROTATION DISK REGULATION	8
17	X02.182.000	TAPPO 3/4" FEMMINA	FEMALE 3/4" CAP	4
18	X02.030.010	GUARNIZIONE TAPPO DISTRIBUTORE	GASKET	4
19	X02.293.000	RIDUZIONE 1" M - 3/4" M	1" M - 3/4" M REDUCER NIPPLE	2
20	X02.213.007	TUBO D.10x16 L=70	HOSE D.10x16 L=70	8
21	XFC.013,5.015	FASCETTA COBRA SLO30710	KOBRA CLAMP	28
22	X00.226.05C	GETTO ANTIGOCCIA DIRITTO COMPLETO	COMPLETE ANTIDROP	8
23	XFC.015,5.017	FASCETTA COBRA SLO30720	KOBRA CLAMP	4
24	X02.008.204C	DISTRIBUTORE LIQUIDI A 4 RUBINETTI	4 TAPS LIQUID MANIFOLD	1
25	X00.055.046	RACCORDO CURVO P.G. D.17	CURVED UNION WITH R.H. D.17	2
26	X02.217.290	TUBO D.8x13 L=2900	HOSE D.8x13 L=2900	1
27	X02.217.290	TUBO D.8x13 L=2900	HOSE D.8x13 L=2900	1
28	X02.217.315	TUBO D.8x13 L=3150	HOSE D.8x13 L=3150	1

N°	Doc. Number	Titolo	Title	Q.tà
29	X02.217.315	TUBO D.8x13 L=3150	HOSE D.8x13 L=3150	1
30	X02.211.023	TUBO D.16x23 L=230	HOSE D.16x23 L=230	1
31	X02.211.023	TUBO D.16x23 L=230	HOSE D.16x23 L=230	1
32	XFC.023,5.025	FASCETTA COBRA 23,5 - 25	KOBRA CLAMP 23,5 - 25	2
33	X02.211.185	TUBO D.16x23 L=1850	HOSE D.16x23 L=1850	1
34	X02.211.185	TUBO D.16x23 L=1850	HOSE D.16x23 L=1850	1
35	X02.213.095	TUBO D.10x16 L=950	HOSE D.10x16 L=950	1
36	X02.213.095	TUBO D.10x16 L=950	HOSE D.10x16 L=950	1
37	X02.217.039	TUBO D.8x13 L=390	HOSE D.8x13 L=390	1
38	X02.217.036	TUBO D.8x13 L=360	HOSE D.8x13 L=360	1
39	X02.217.032	TUBO D.8x13 L=320	HOSE D.8x13 L=320	1
40	X02.217.028	TUBO D.8x13 L=280	HOSE D.8x13 L=280	1
41	X02.217.039	TUBO D.8x13 L=390	HOSE D.8x13 L=390	1
42	X02.217.036	TUBO D.8x13 L=360	HOSE D.8x13 L=360	1
43	X02.217.032	TUBO D.8x13 L=320	HOSE D.8x13 L=320	1
44	X02.217.028	TUBO D.8x13 L=280	HOSE D.8x13 L=280	1
45	X02.217.043	TUBO D.8x13 L=430	HOSE D.8x13 L=430	1
46	X02.217.038	TUBO D.8x13 L=380	HOSE D.8x13 L=380	1
47	X02.217.035	TUBO D.8x13 L=350	HOSE D.8x13 L=350	1
48	X02.217.032	TUBO D.8x13 L=320	HOSE D.8x13 L=320	1
49	X02.213.020	TUBO D.10x16 L=200	HOSE D.10x16 L=200	1
50	X02.213.020	TUBO D.10x16 L=200	HOSE D.10x16 L=200	1
51	X02.217.043	TUBO D.8x13 L=430	HOSE D.8x13 L=430	1
52	X02.217.038	TUBO D.8x13 L=380	HOSE D.8x13 L=380	1
53	X02.217.035	TUBO D.8x13 L=350	HOSE D.8x13 L=350	1
54	X02.217.032	TUBO D.8x13 L=320	HOSE D.8x13 L=320	1
55	XFC.012,5.014	FASCETTA COBRA SLO30705	KOBRA CLAMP	16
56	XFC.014,5.016	FASCETTA COBRA SLO30716	KOBRA CLAMP	4



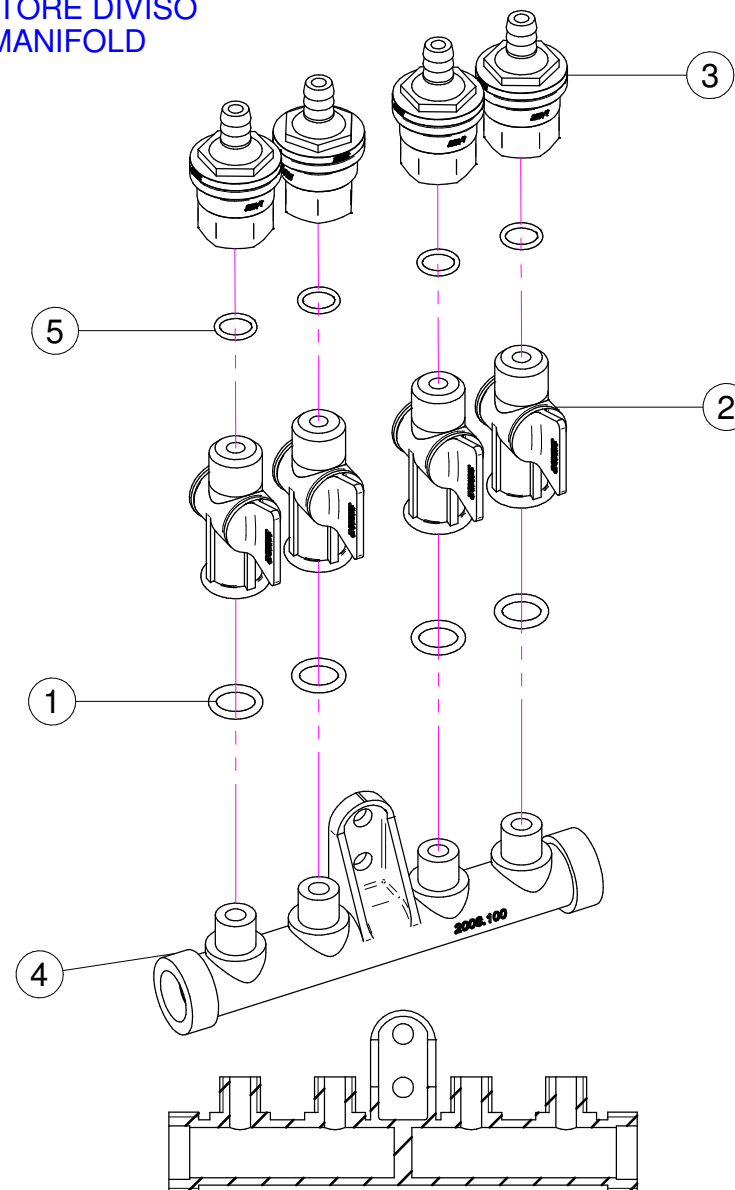
N°	Doc. Number	Titolo	Title	Q.tà	Note
1	X02.349.000	GUARNIZIONE PIANA D.17X23X3	17X23X3 FLAT GASKET	1	
2	X02.117.000	NIPPLO M14X1.5/D.17	ADAPTOR NIPPLE	1	
3	X00.055.045	GIRELLO 3/4" GAS	3/4" FLY NUT	1	
4	XDF.OTT.006	DADO AD ALETTE IN OTTONE M6	WING NUT M6	2	
5	XRP.006.000I	RONDELLA PIANA D. 6 INOX	INOX WASHER D.6	2	
6	XOR.002.062	OR D.15.6X1.78	D.15.6X1.78 OR	2	
7	X02.148.000	DISCO ROTANTE PER REGOLATORE	REGULATOR DISK	1	
8	XTE.006.030I	VITE TE M6X30 INOX	INOX M6X30 BOLT	2	
9	X02.147.500	COPPIA DI SEMICORPO REGOLATORE	REGULATOR HALF-BODY	1	
10	XOR.003.050	OR D.12.37x2.62	O-RING D.12.37x2.62	1	

X02.008.304C



X02.008.404C

DISTRIBUTORE DIVISO
DIVIDED MANIFOLD

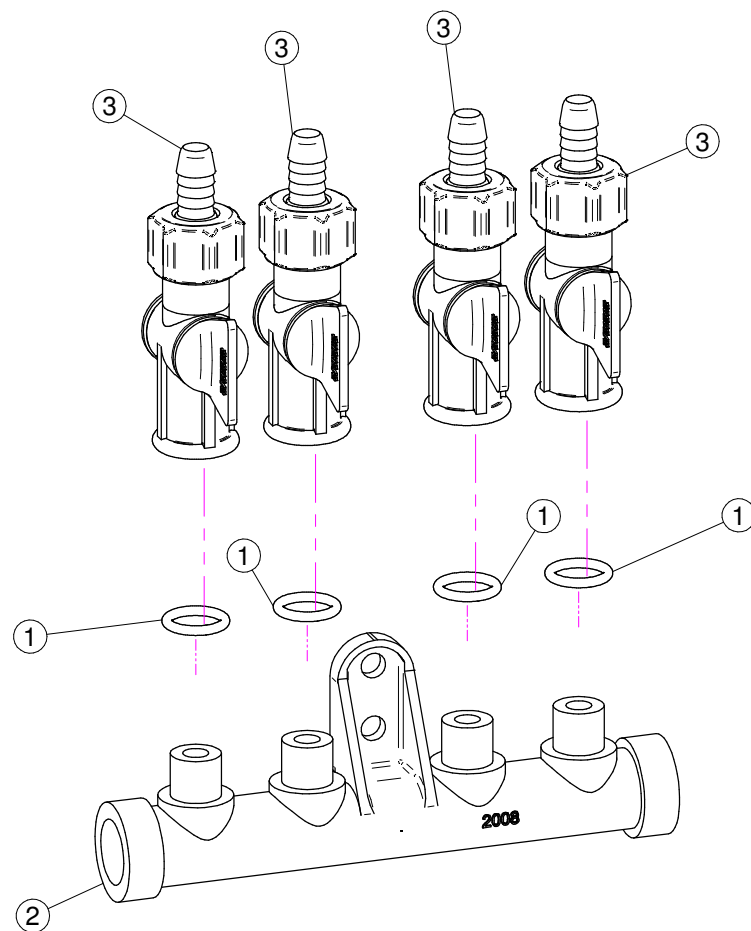


X02.008.304C

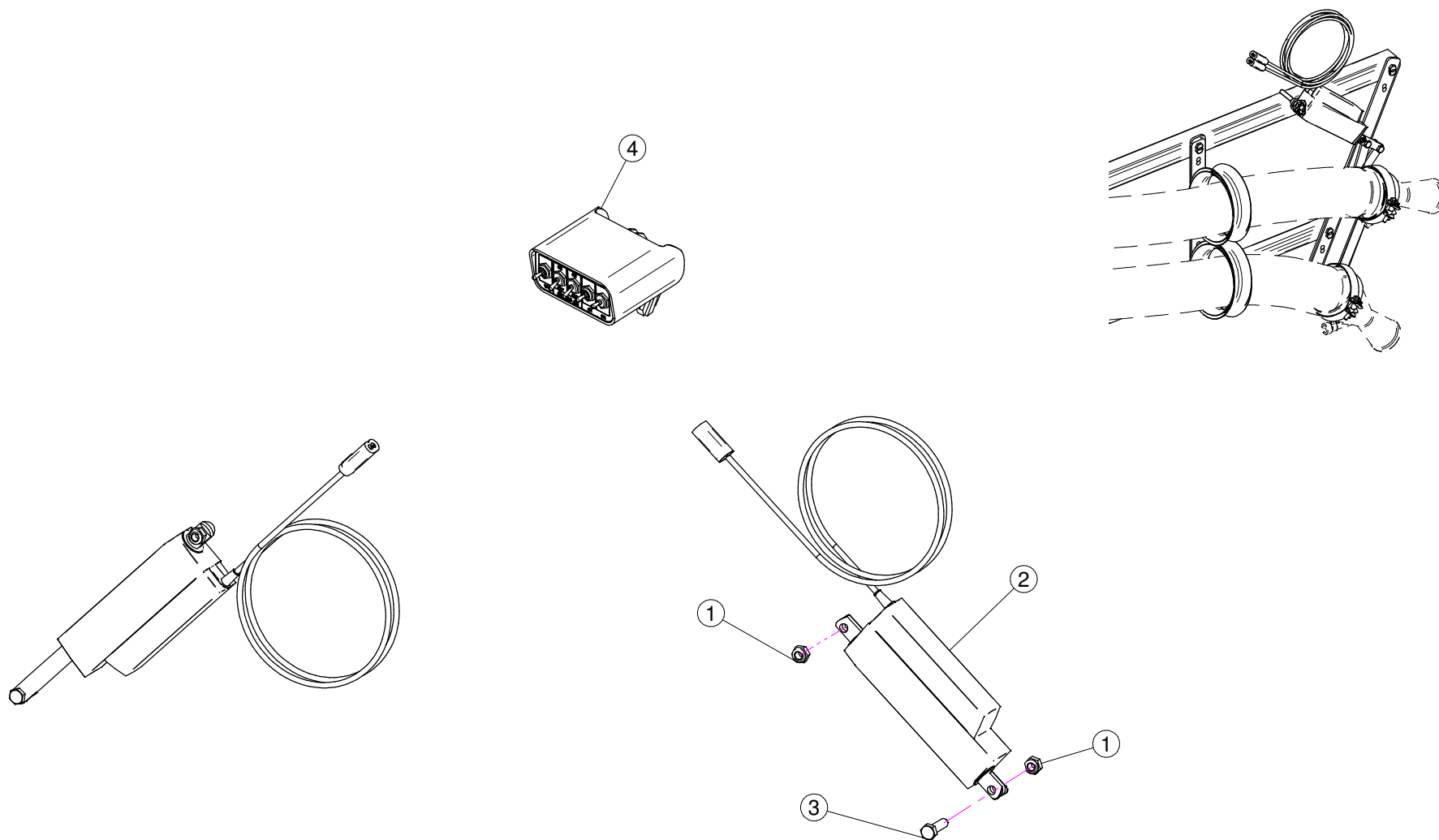
N°	Doc. Number	Titolo	Title	Q.tà	Note
1	XOR.000.117	OR D. 13,1x18,34x2,62	13,1x18,34x2;62 O-RING GASKET	4	
2	X20.202.100	RUBINETTO P.G. D.10 F.1/4" GAS TAGLIATO	TAP ASSEMBLY	4	
3	X00.227.01C	DISPOSITIVO ANTIGOCCIA	ANTDRIP VALVE	4	
4	X02.008.000	DISTRIBUTORE LIQUIDO TESTATE	SPRAYHEADS LIQUID MANIFOLD	1	
5	XOR.002.043	OR 10.82X14.38X1.78 NBR70	10.82X14.38X1.78 NBR70 O-RING GASKET	4	

X02.008.404C

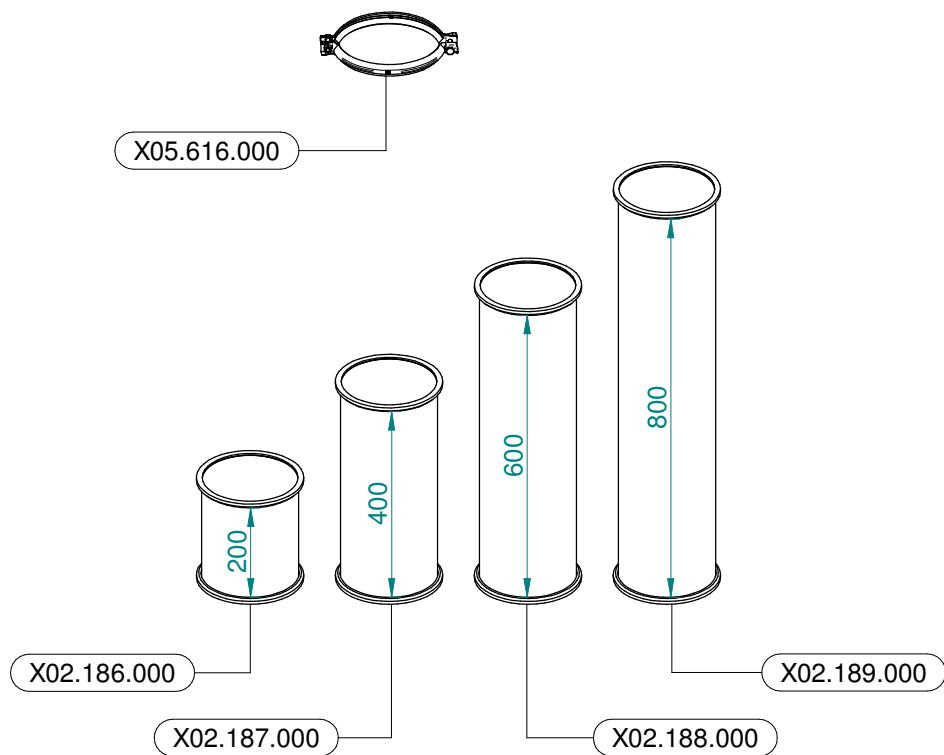
N°	Doc. Number	Titolo	Title	Q.tà	Note
1	XOR.000.117	OR D. 13,1x18,34x2,62	13,1x18,34x2;62 O-RING GASKET	4	
2	X20.202.100	RUBINETTO P.G. D.10 F.1/4" GAS TAGLIATO	TAP ASSEMBLY	4	
3	X00.227.01C	DISPOSITIVO ANTIGOCCIA	ANTDRIP VALVE	4	
4	X02.008.100	DISTRIBUTORE LIQUIDO TESTATE DIVISO	DIVIDED SPRAYHEADS LIQUID MANIFOLD	1	
5	XOR.002.043	OR 10.82X14.38X1.78 NBR70	10.82X14.38X1.78 NBR70 O-RING GASKET	4	



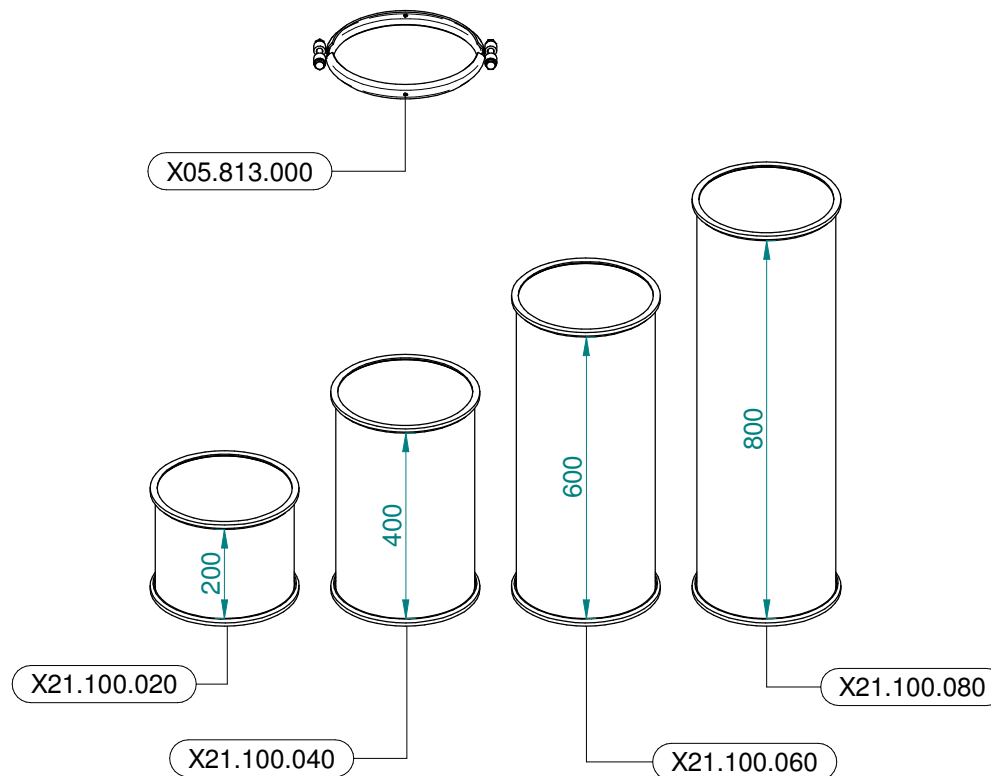
N°	Doc. Number	Titolo	Title	Q.tà
1	XOR.000.117	OR D. 13,1x18,34x2,62	13,1x18,34x2;62 O-RING GASKET	4
2	X02.008.000	DISTRIBUTORE LIQUIDO TESTATE	SPRAYHEADS LIQUID MANIFOLD	1
3	X20.202.200	RUBINETTO F. 1/4 GAS CON PORTAGOMMA D.10	VALVE F. 1/4 GAS WITH RUBBER HOLDER D.10	4



N°	Doc. Number	Titolo	Title	Q.tà
1	XDA.010.0BG	DADO AUTOBLOCCANTE M10	SELF LOCKING NUT M10	12
2	X21.016.000	ATTUATORE LINEARE (LA 12.1)	LINEAR ACTUATOR (LA 12.1)	2
3	XTE.010.035T	VITE TE 10 x 35	SCREW TE 10 x 35	2
4	X21.030.200	KIT COMANDO ELETTRICO (ATTUATORI / ELETRIVALVOLE)	KIT REMOTE CONTROL (LINEAR ACTUATOR / SOLENOID VALVE)	1



Ø 175
 Plus 42 - 45 - 50
 Blitz 45 - 50
 Link 50



Ø 250
 Plus 55
 Blitz 55
 Link 55