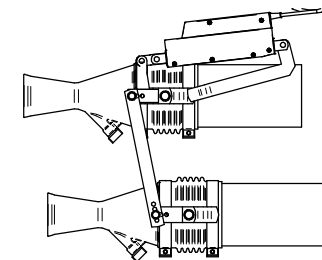
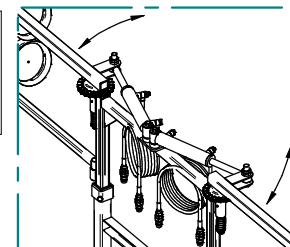
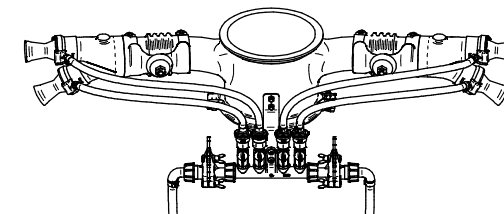


Sez. T24 (⌘)
Movimentazione Idraulica
Hydraulic Movement

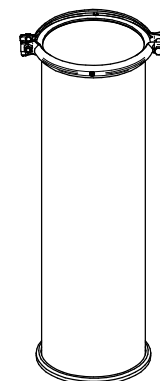


Sez. T25 (⌘)
Movimentazione Elettrica
Electrical Movement

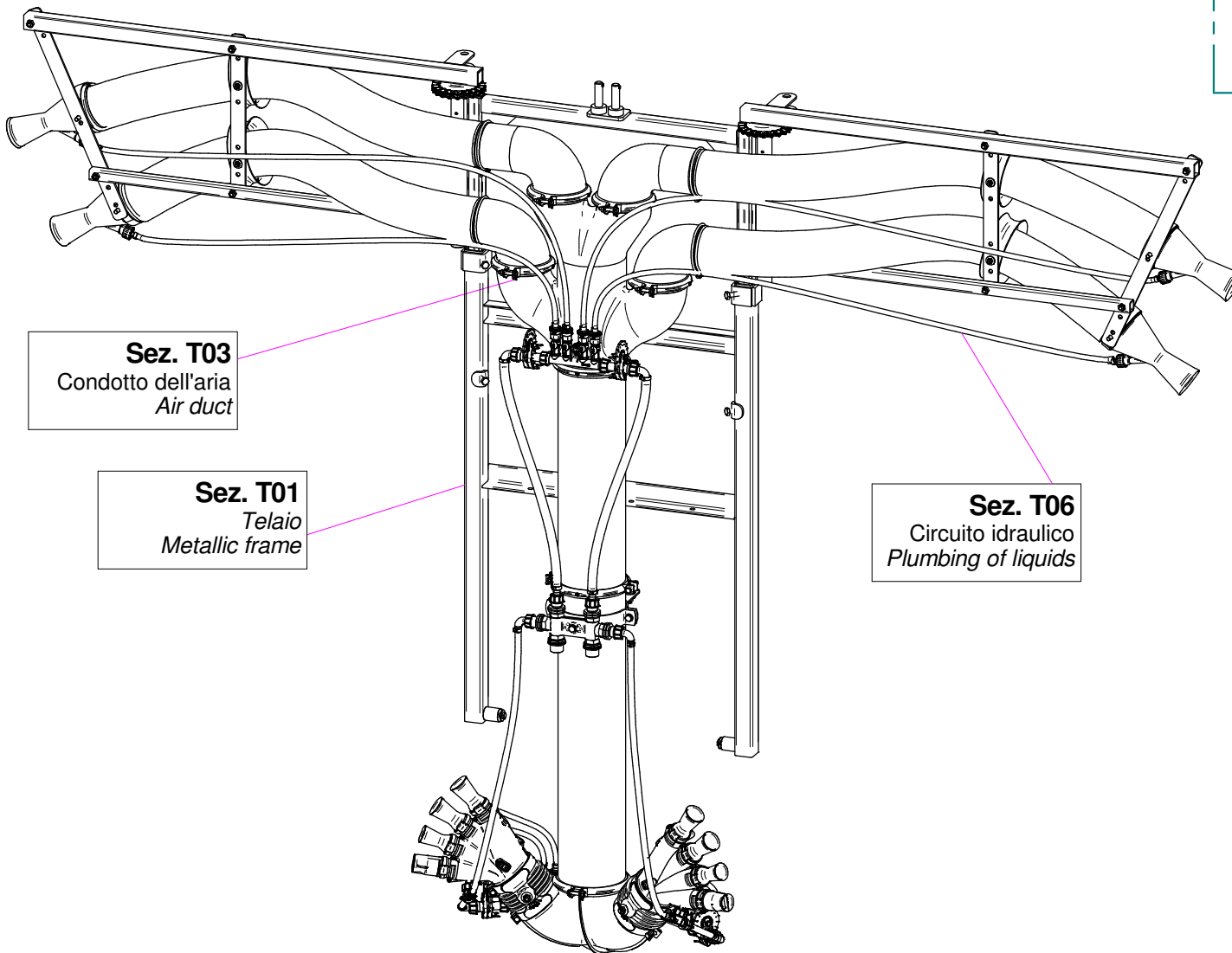


Sez. T 03A (⌘)
Kit 2M2D

Sez. T28 (⌘)
Prolunghe
Extension



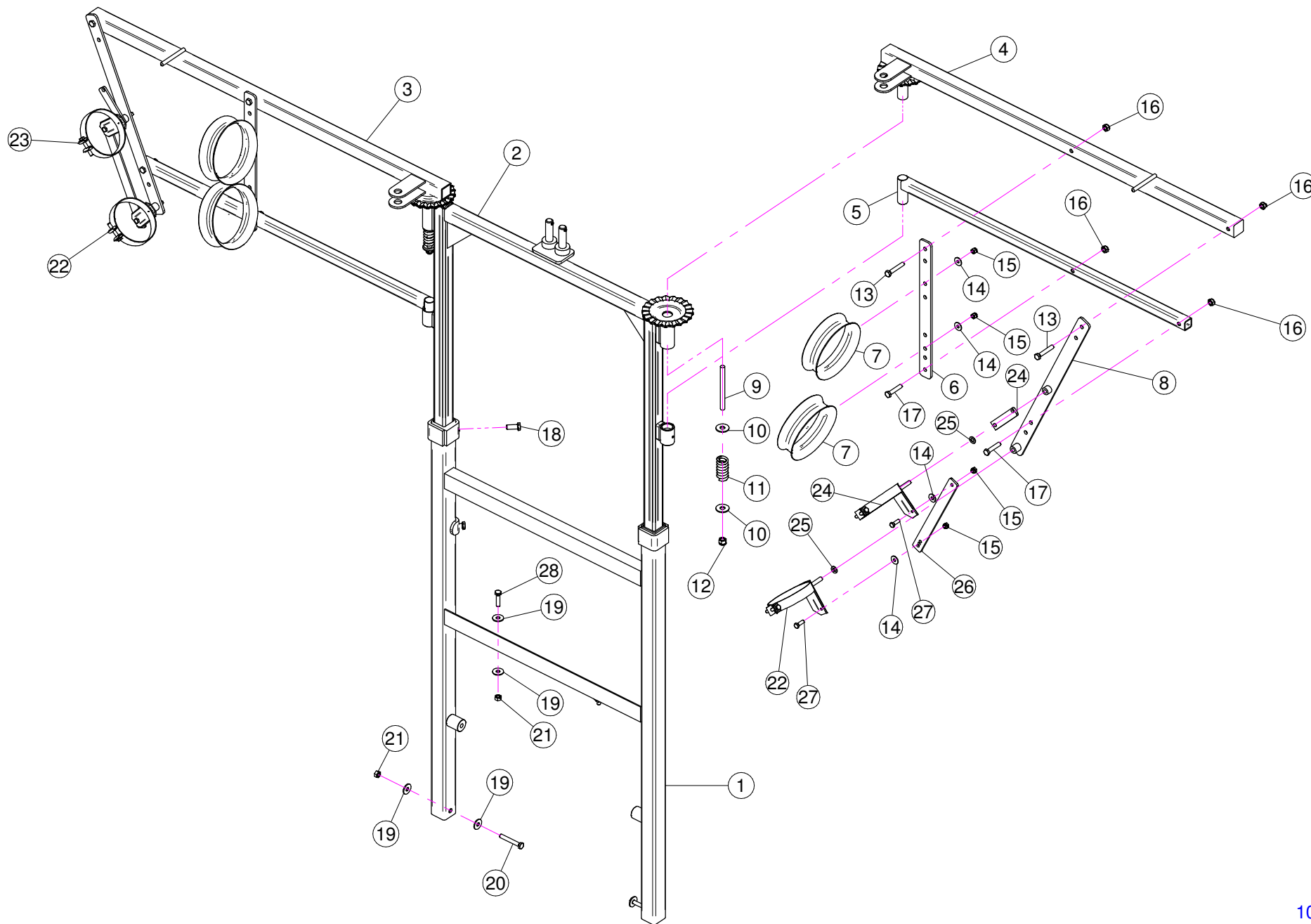
Sez. T06
Circuito idraulico
Plumbing of liquids



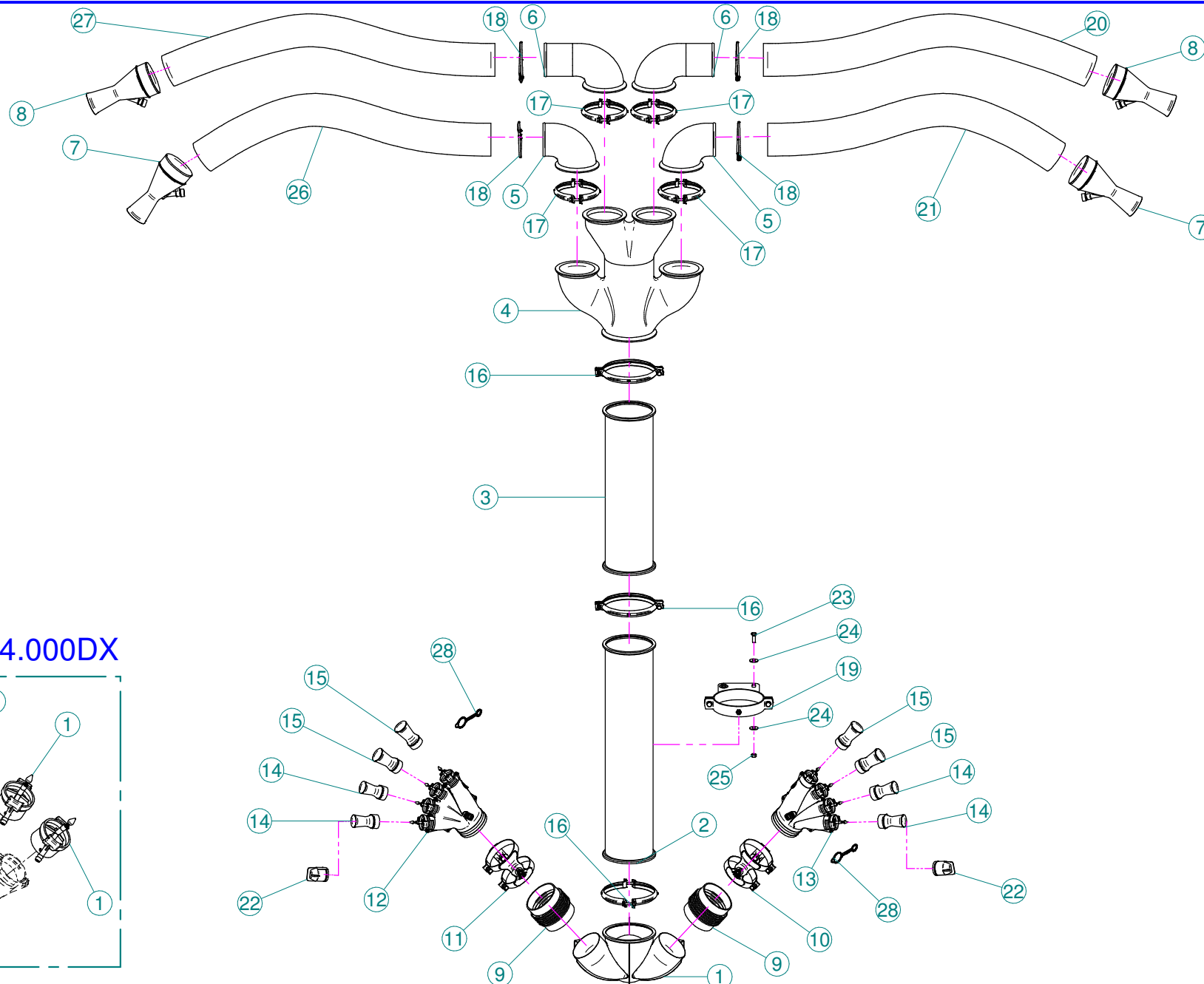
Sez. T03
Condotto dell'aria
Air duct

Sez. T01
Telaio
Metallic frame

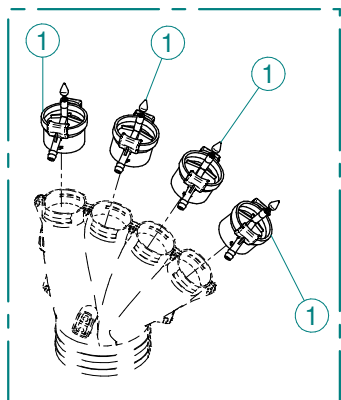
(⌘) A richiesta / Optional Devices



N°	Doc. Number	Titolo	Title	Q.tà
1	X21.049.100	TELAIO CENTRALE FISSO	CENTRAL FRAME	1
2	X21.155.000	TELAIO SCORREVOLE	SLIDING FRAME	1
3	X21.156.000	BRACCIO LATERALE DESTRO SUPERIORE	RIGHT LEG	1
4	X21.157.000	BRACCIO LATERALE SINISTRO SUPERIORE	LEFT ARM	1
5	X20.660.000	BRACCIO INFERIORE	LOWER ARM	2
6	X20.661.000	STAFFA COLLEGAMENTO BRACCI	BRACKET	2
7	X20.684.000	ANELLO PASSATUBO GROSSO	LARGE PIPE RING	4
8	X20.662.001	STAFFA COLLEGAMENTO BRACCI	BRACKET	2
9	XBRF.012.140	BARRA FILETTATA M12 L=140	PIPE M12 L=140	2
10	XRP.012.036	RONDELLA PIANA D12 X 36	WASHER D12 X 36	4
11	X02.173.000	MOLLA DI PRESSIONE	SPRING	2
12	XDA.012.0AG	DADO AUTOBLOCCANTE M12	SELF LOCKING NUT M12	2
13	XTE.010.060T	VITE TE M10 x 60	SCREW TE M10 x 60	4
14	XRP.008.024	RONDELLA PIANA LARGA D.8X24	WASHER D.8X24	8
15	XDA.008.0AG	DADO AUTOBLOCCANTE M8	SELF LOCKING NUT M8	8
16	XDA.010.0BG	DADO AUTOBLOCCANTE M10	SELF LOCKING NUT M10	8
17	XTE.010.050T	VITE M10-50	SCREW M10-50	4
18	XTE.012.030T	VITE TE 12 x 30	SCREW TE 12 x 30	4
19	XRP.010.030	RONDELLA PIANA D.10 x 30 mm	WASHER D.10 x 30 mm	8
20	XTE.010.070T	VITE TE 10x70	SCREW TE 10x70	2
21	XD0.10.5587G	DADO M10	NUT M10	4
22	X40.350.000	FASCETTA D.127 PER TCF	CLAMP D.127	2
23	X40.349.000	FASCETTA PER TCF CON ATTACCO P.E.	CLAMP	1
24	X40.348.000	FASCETTA D.127 CON ATTACCO P.E.	CLAMP	1
25	XRP.010.000	RONDELLA PIANA D.10	WASHER D.10	2
26	X40.351.000	LAMIERA DI COLLEGAMENTO	UNION LAMIN	2
27	XTE.008.025T	VITE TE M8 x 25	SCREW TE M8 x 25	4
28	XTE.010.040T	VITE TE M10 x 40	SCREW TE M10 x 40	2



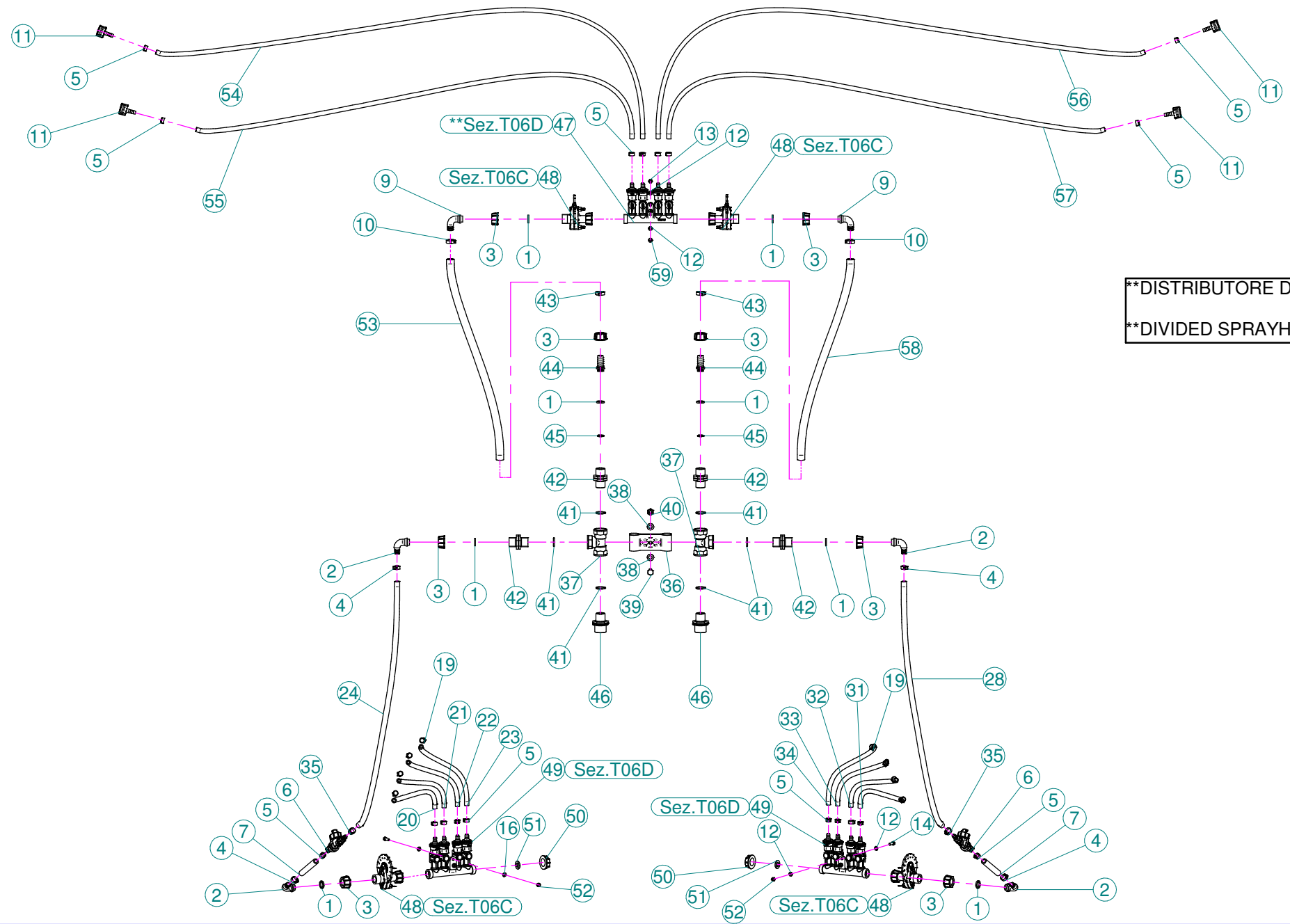
X20.014.000DX



N°	Doc. Number	Titolo	Title	Q.tà
1	X02.996.100	CURVA INFERIORE D.175 CON 2 USCITE D.120	LOWER BEND	1
2	X02.189.000	PROLUNGA D.175 X 800	EXTENSION D.175 X 800	1
3	X02.188.000	PROLUNGA D.175 X 600	EXTENSION D.175 X 600	1
4	X20.644.000	CORPO TESTATA D.175 CON 4 USCITE D.120	SPRAYHEAD BODY D.175 WITH 4 OUTLETS D.120	1
5	X20.644.003	CURVA D.120 L=130	ELBOW D.120 L=130	2
6	X20.644.004	CURVA D.120 L=220	ELBOW D.120 L=220	2
7	X10.014.120	DIFFUSORE 14/120	CANNON 14/120	2
8	X10.018.120	DIFFUSORE 18/120 CON TUBETTO	NOZZLE 18/120	2
9	X02.021.000	MANICOTTO FLESSIBILE D.120	FLEXIBLE SLEEVE	2
10	X21.080.000	COPPIA FASCETTE Ø 127 DESTRA	RIGHT CLAMP Ø 127	1
11	X21.081.000	COPPIA FASCETTE Ø 127 SINISTRA	LEFT CLAMP Ø 127	1
12	X20.014.000SX	MANO A 4 USCITE CON TUBETTI	FOUR OUTLETS	1
13	X20.014.000DX	MANO A 4 USCITE CON TUBETTI	FOUR OUTLETS	1
14	X00.006.050	DIFFUSORE 6/50	NOZZLE 6/50	4
15	X00.008.050	DIFFUSORE 8/50	NOZZLE 8/50	4
16	X05.616.000	COLLARE PER TUBI D.175	PIPE CLAMP D.175	3
17	X04.027.000	COLLARE PER TUBI D. 150	PIPE CLAMP D. 150	4
18	XF0.120.000	FASCETTA UNIFILO D.120	CLAMP D.120	4
19	X20.503.000	FASCETTA D.175 FISSAGGIO TESTATE	D.175 CLAMP HEADS FIXING	1
20	X02.239.150	TUBO POLIURETANO D.120 L=1500	POLYURETHAN HOSE D.120 L=1500	1
21	X02.239.150	TUBO POLIURETANO D.120 L=1500	POLYURETHAN HOSE D.120 L=1500	1
22	X02.127.000	TAPPO DI ATTACCO RAPIDO	CAP NOZZLE PLUG	2
23	XTE.010.030T	VITE TE M10 x 30	SCREW TE M10 x 30	2
24	XRP.010.030	RONDELLA PIANA D.10 x 30 mm	WASHER D.10 x 30 mm	4
25	XD0.10.5587G	DADO M10	NUT M10	2
26	X02.239.150	TUBO POLIURETANO D.120 L=1500	POLYURETHAN HOSE D.120 L=1500	1
27	X02.239.155	TUBO POLIURETANO D.120 L=1550	POLYURETHAN HOSE D.120 L=1550	1
28	X20.697.000	FERMA DIFFUSORE	NOZZLE STOP	8

X20.014.000DX

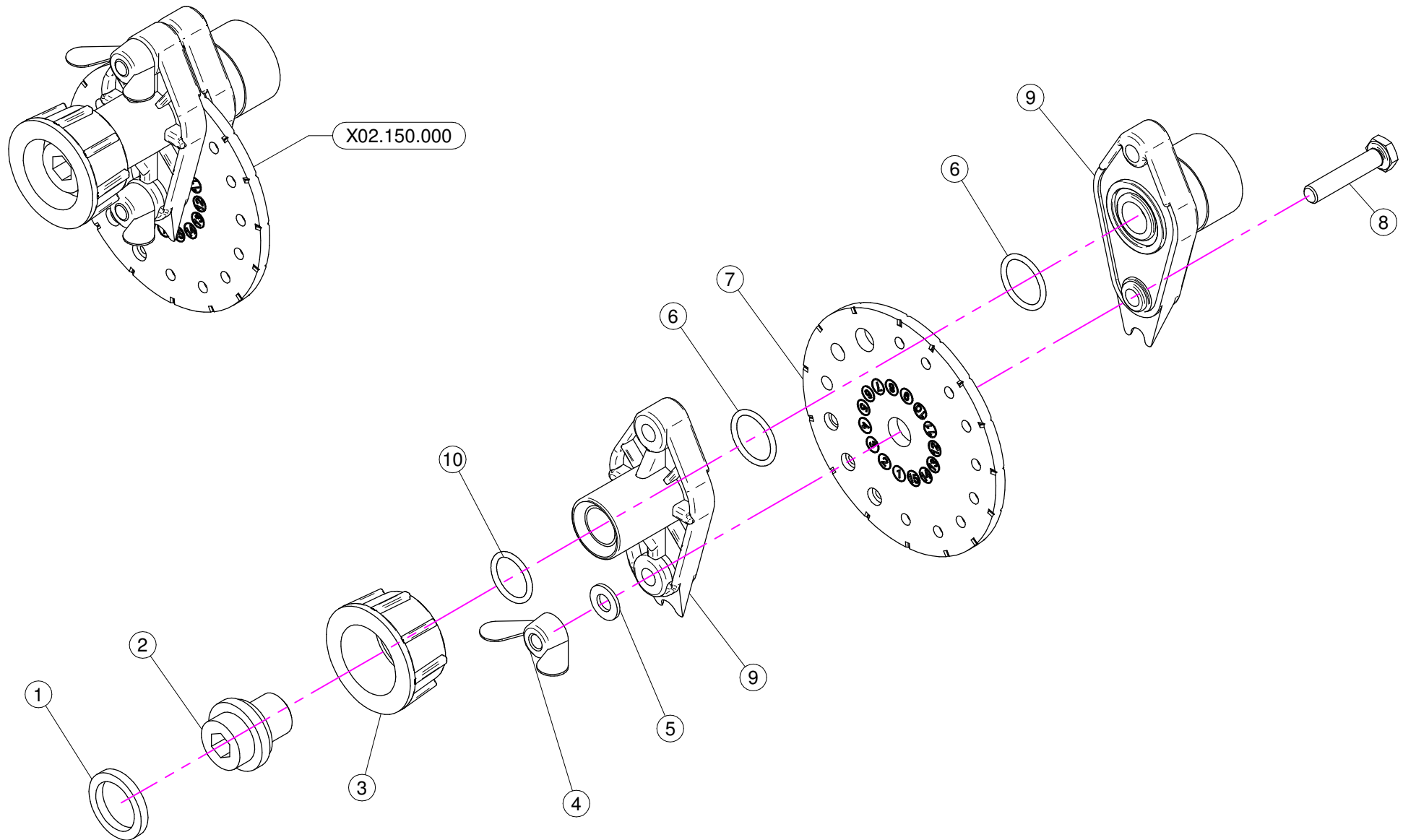
N°	Doc. Number	Titolo	Title	Q.tà
1	X20.016.01C	RACCORDO ATTACCO RAPIDO PORTA TUBETTO	PIPE WITH OLIVE	4



****DISTRIBUTORE DIVISO**
****DIVIDED SPRAYHEADS**

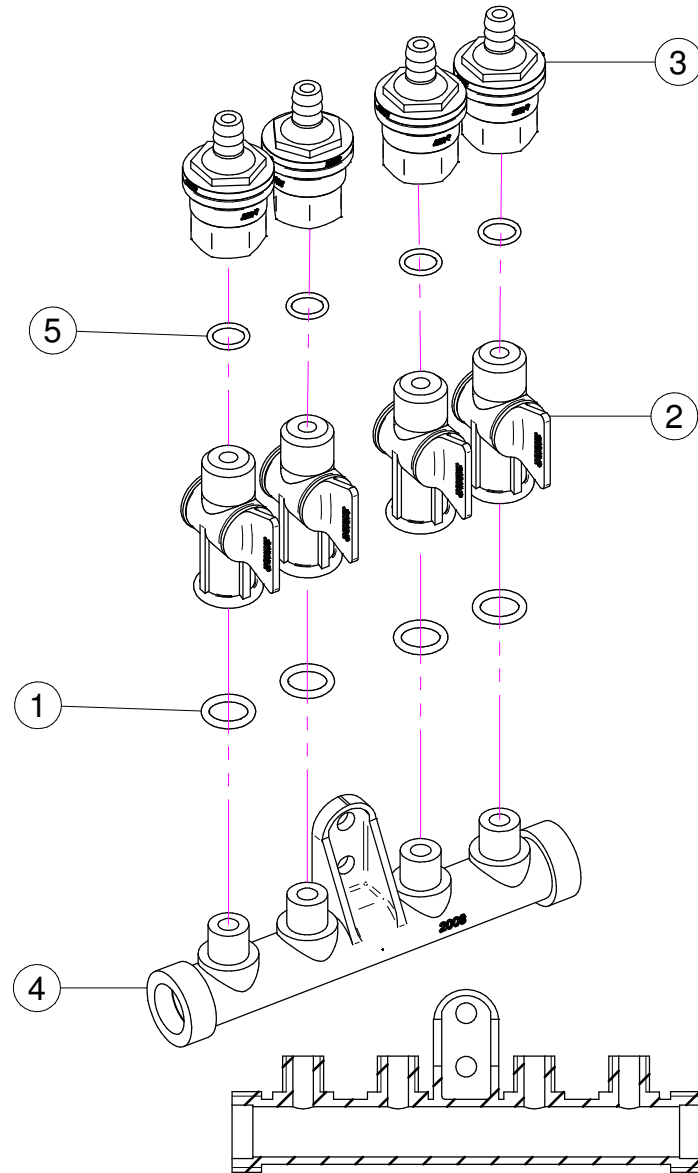
N°	Doc. Number	Titolo	Title	Q.tà
1	X02.349.000	GUARNIZIONE PIANA D.17X23X3	17X23X3 FLAT GASKET	8
2	X00.055.046R	RACCORDO CURVO P.G. D.14	CURVED UNION WITH R.H. D.14	4
3	X00.055.045	GIRELLO 3/4" GAS	3/4" FLY NUT	8
4	XFC.016,5.018	FASCETTA COBRA 16,5 - 18	KOBRA CLAMP 16,5 - 18	4
5	XFC.013,5.015	FASCETTA COBRA SLO30710	KOBRA CLAMP	18
6	X00.226.05C	GETTO ANTIGOCCIA DIRITTO COMPLETO	COMPLETE ANTIDROP	2
7	X02.213.007	TUBO D.10 x 16 L=7 cm	PIPE D.10 x 16 L=7 cm	2
9	X00.055.046	RACCORDO CURVO P.G. D.17	CURVED UNION WITH R.H. D.17	2
10	XFC.023,5.025	FASCETTA COBRA 23,5 - 25	KOBRA CLAMP 23,5 - 25	2
11	X21.010.000	RACCORDO P.G. DIRITTO D.10 COMPLETO	COMPLETE R.H. D.10 UNION	4
12	XRP.006.000	RONDELLA PIANA D. 6	WASHER D.6	12
13	XDOT.06.5587	DADO OTTONE M6	M6 BRASS NUT 5587	2
14	XTE.006.020T	VITE TE M6 x 20	SCREW TE M6 x 20	4
19	XFC.012,5.014	FASCETTA COBRA SLO30705	KOBRA CLAMP	8
20	X02.217.029	TUBO D.8x13 L=290	HOSE D.8x13 L=290	1
21	X02.217.033	TUBO D.8x13 L=330	HOSE D.8x13 L=330	1
22	X02.217.038	TUBO D.8x13 L=380	HOSE D.8x13 L=380	1
23	X02.217.041	TUBO D.8x13 L=410	HOSE D.8x13 L=410	1
24	X02.213.070	TUBO D.10x16 L=700	HOSE D.10x16 L=700	1
28	X02.213.070	TUBO D.10x16 L=700	HOSE D.10x16 L=700	1
31	X02.217.029	TUBO D.8x13 L=290	HOSE D.8x13 L=290	1
32	X02.217.033	TUBO D.8x13 L=330	HOSE D.8x13 L=330	1
33	X02.217.038	TUBO D.8x13 L=380	HOSE D.8x13 L=380	1
34	X02.217.041	TUBO D.8x13 L=410	HOSE D.8x13 L=410	1
35	XFC.015,5.017	FASCETTA COBRA SLO30720	KOBRA CLAMP	2

N°	Doc. Number	Titolo	Title	Q.tà
36	X02.999.000	STAFFA FISSAGGIO RACCORDO A T	T UNION FIXING BRACKET	1
37	X02.396.000	RACCORDO A T 3/4" - 3/4" - 3/4" F.	UNION 3/4" - 3/4" - 3/4" F.	2
38	XRP.010.000	RONDELLA PIANA D.10	WASHER D.10	2
39	XTE.010.035T	VITE TE 10 x 35	SCREW TE 10 x 35	1
40	XDA.010.0BG	DADO AUTOBLOCCANTE M10	SELF LOCKING NUT M10	1
41	XOR.004.081	OR D.20,22 x 3,53	20,22 x 3,53 O-RING GASKET	6
42	X02.380.000	NIPPLO 3/4"	NIPPLE 3/4"	4
43	XFC.022,5.024	FASCETTA COBRA 22,5 - 24	KOBRA CLAMP 22,5 - 24	2
44	X02.002.000	RACCORDO DIRITTO 3/4" P.G.18	STRAIGHT UNION 3/4" R.H.18	2
45	XOR.000.117	OR D. 13,1x18,34x2,62	13,1x18,34x2,62 O-RING GASKET	2
46	X02.293.000	RIDUZIONE 1" M - 3/4" M	1" M - 3/4" M REDUCER NIPPLE	2
47	X02.008.404C	DISTRIBUTORE LIQUIDI A 4 RUBINETTI	4 TAPS LIQUID MANIFOLD	1
48	X02.150.000	REGOLATORE A DISCO ROTANTE COMPLETO	ROTATION DISK REGULATION	4
49	X02.008.304C	DISTRIBUTORE LIQUIDI A 4 RUBINETTI	4 TAPS LIQUID MANIFOLD	2
50	X02.182.000	TAPPO 3/4" FEMMINA	FEMALE 3/4" CAP	2
51	X02.030.010	GUARNIZIONE TAPPO DISTRIBUTORE	GASKET	2
52	XD0.06.5588G	DADO M6	NUT M6	4
53	X02.211.090	TUBO D.16x23 L=900	HOSE D.16x23 L=900	1
54	X02.217.260	TUBO D.8x16 L=2600	HOSE D.8x16 L=2600	1
55	X02.217.250	TUBO D.8x13 L=2500	HOSE D.8x13 L=2500	1
56	X02.217.260	TUBO D.8x16 L=2600	HOSE D.8x16 L=2600	1
57	X02.217.250	TUBO D.8x13 L=2500	HOSE D.8x13 L=2500	1
58	X02.211.090	TUBO D.16x23 L=900	HOSE D.16x23 L=900	1
59	XTCC.06.16	VITE TESTA A CROCE M6x16	CROSS SLOTTED SCREW M6x16	2



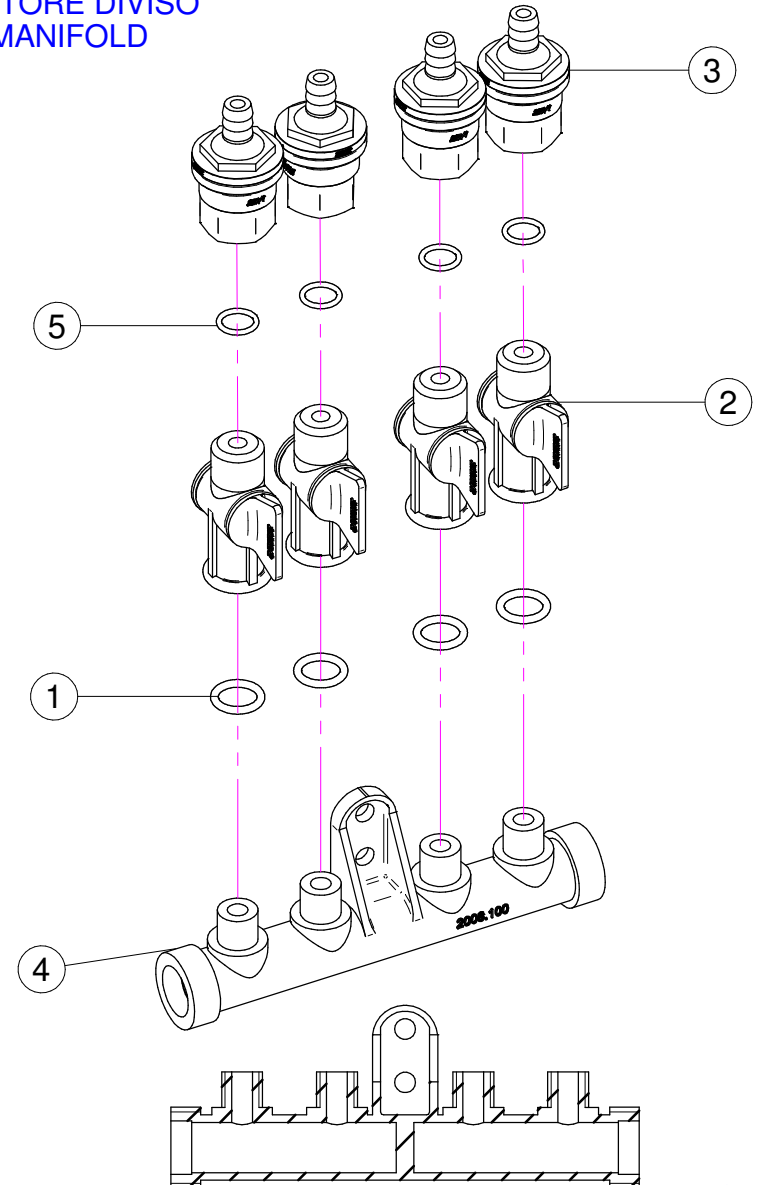
N°	Doc. Number	Titolo	Title	Q.tà	Note
1	X02.349.000	GUARNIZIONE PIANA D.17X23X3	17X23X3 FLAT GASKET	1	
2	X02.117.000	NIPPLO M14X1.5/D.17	ADAPTOR NIPPLE	1	
3	X00.055.045	GIRELLO 3/4" GAS	3/4" FLY NUT	1	
4	XDF.OTT.006	DADO AD ALETTE IN OTTONE M6	WING NUT M6	2	
5	XRP.006.000I	RONDELLA PIANA D. 6 INOX	INOX WASHER D.6	2	
6	XOR.002.062	OR D.15.6X1.78	D.15.6X1.78 OR	2	
7	X02.148.000	DISCO ROTANTE PER REGOLATORE	REGULATOR DISK	1	
8	XTE.006.030I	VITE TE M6X30 INOX	INOX M6X30 BOLT	2	
9	X02.147.500	COPPIA DI SEMICORPO REGOLATORE	REGULATOR HALF-BODY	1	
10	XOR.003.050	OR D.12.37x2.62	O-RING D.12.37x2.62	1	

X02.008.304C



X02.008.404C

DISTRIBUTORE DIVISO
DIVIDED MANIFOLD

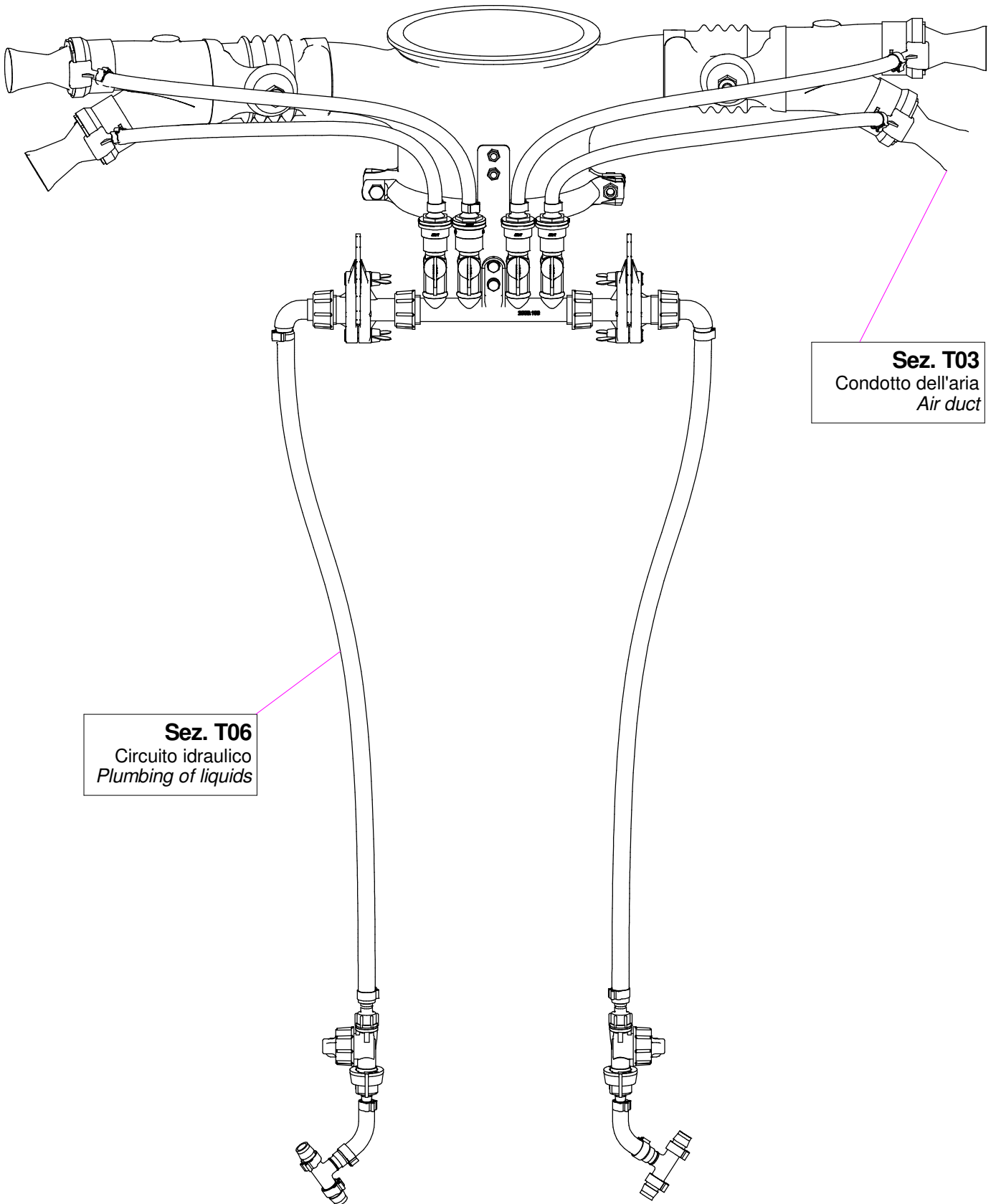


X02.008.304C

N°	Doc. Number	Titolo	Title	Q.tà	Note
1	XOR.000.117	OR D. 13,1x18,34x2,62	13,1x18,34x2;62 O-RING GASKET	4	
2	X20.202.100	RUBINETTO P.G. D.10 F.1/4" GAS TAGLIATO	TAP ASSEMBLY	4	
3	X00.227.01C	DISPOSITIVO ANTIGOCCIA	ANTDRIP VALVE	4	
4	X02.008.000	DISTRIBUTORE LIQUIDO TESTATE	SPRAYHEADS LIQUID MANIFOLD	1	
5	XOR.002.043	OR 10.82X14.38X1.78 NBR70	10.82X14.38X1.78 NBR70 O-RING GASKET	4	

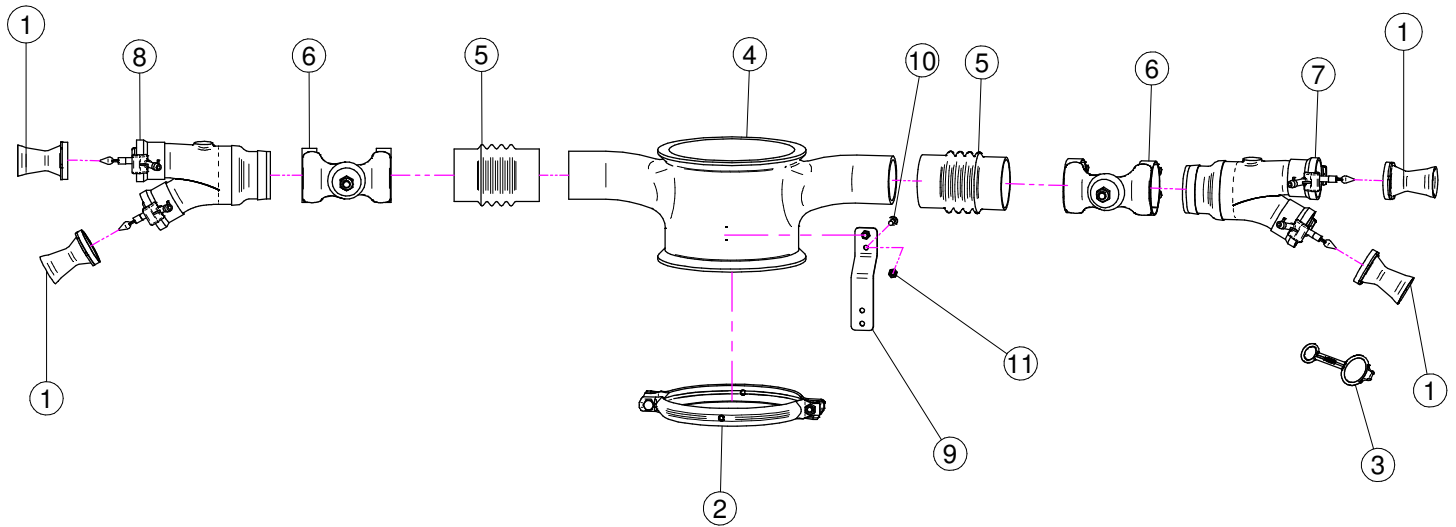
X02.008.404C

N°	Doc. Number	Titolo	Title	Q.tà	Note
1	XOR.000.117	OR D. 13,1x18,34x2,62	13,1x18,34x2;62 O-RING GASKET	4	
2	X20.202.100	RUBINETTO P.G. D.10 F.1/4" GAS TAGLIATO	TAP ASSEMBLY	4	
3	X00.227.01C	DISPOSITIVO ANTIGOCCIA	ANTDRIP VALVE	4	
4	X02.008.100	DISTRIBUTORE LIQUIDO TESTATE DIVISO	DIVIDED SPRAYHEADS LIQUID MANIFOLD	1	
5	XOR.002.043	OR 10.82X14.38X1.78 NBR70	10.82X14.38X1.78 NBR70 O-RING GASKET	4	

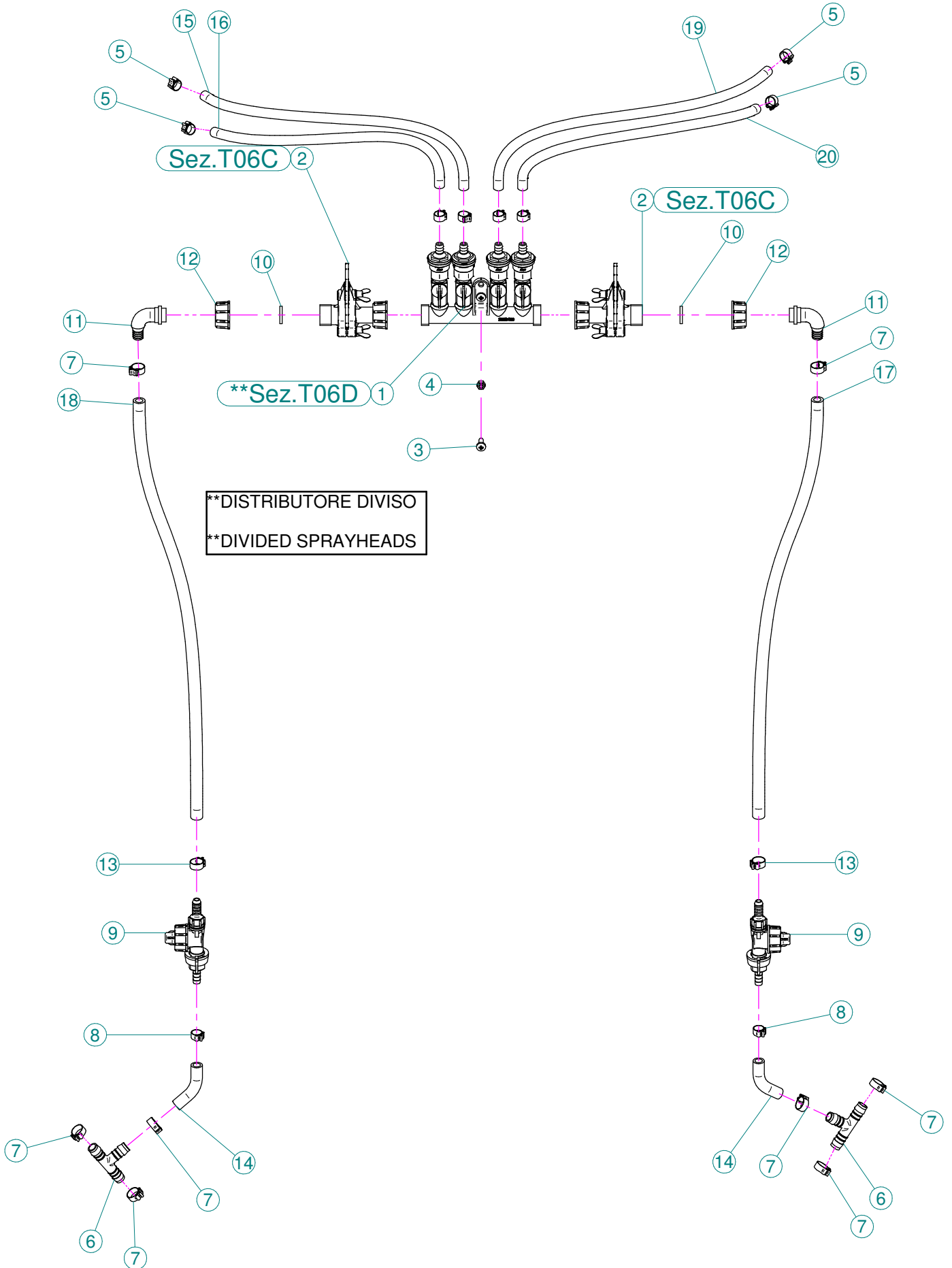


Sez. T03
Condotto dell'aria
Air duct

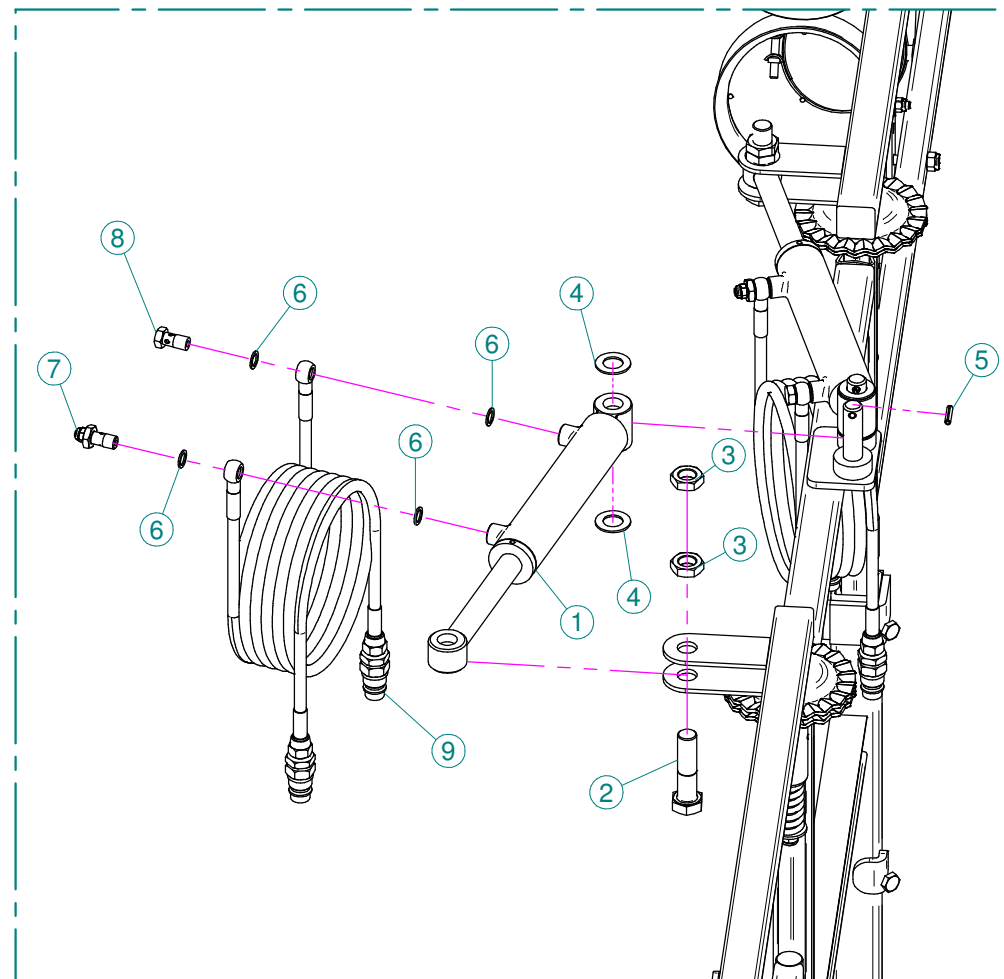
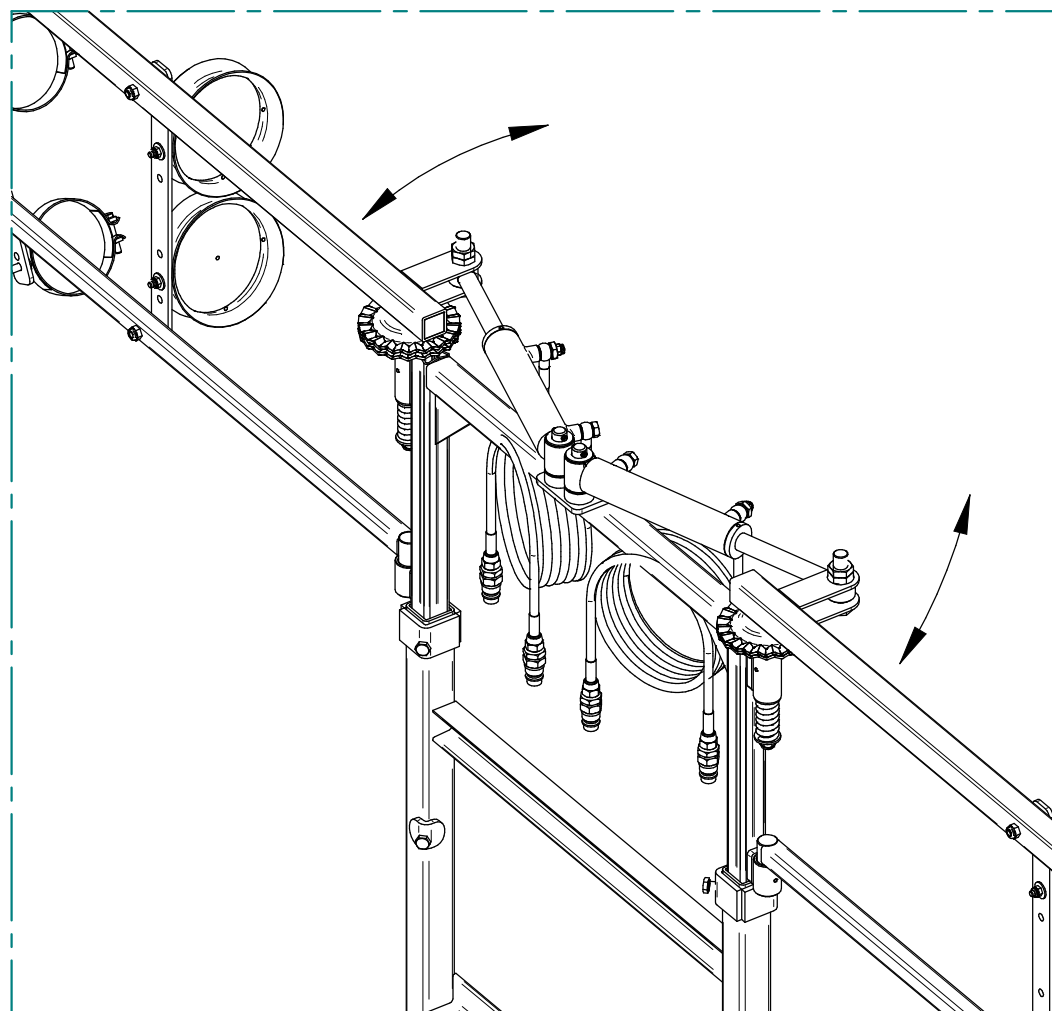
Sez. T06
Circuito idraulico
Plumbing of liquids



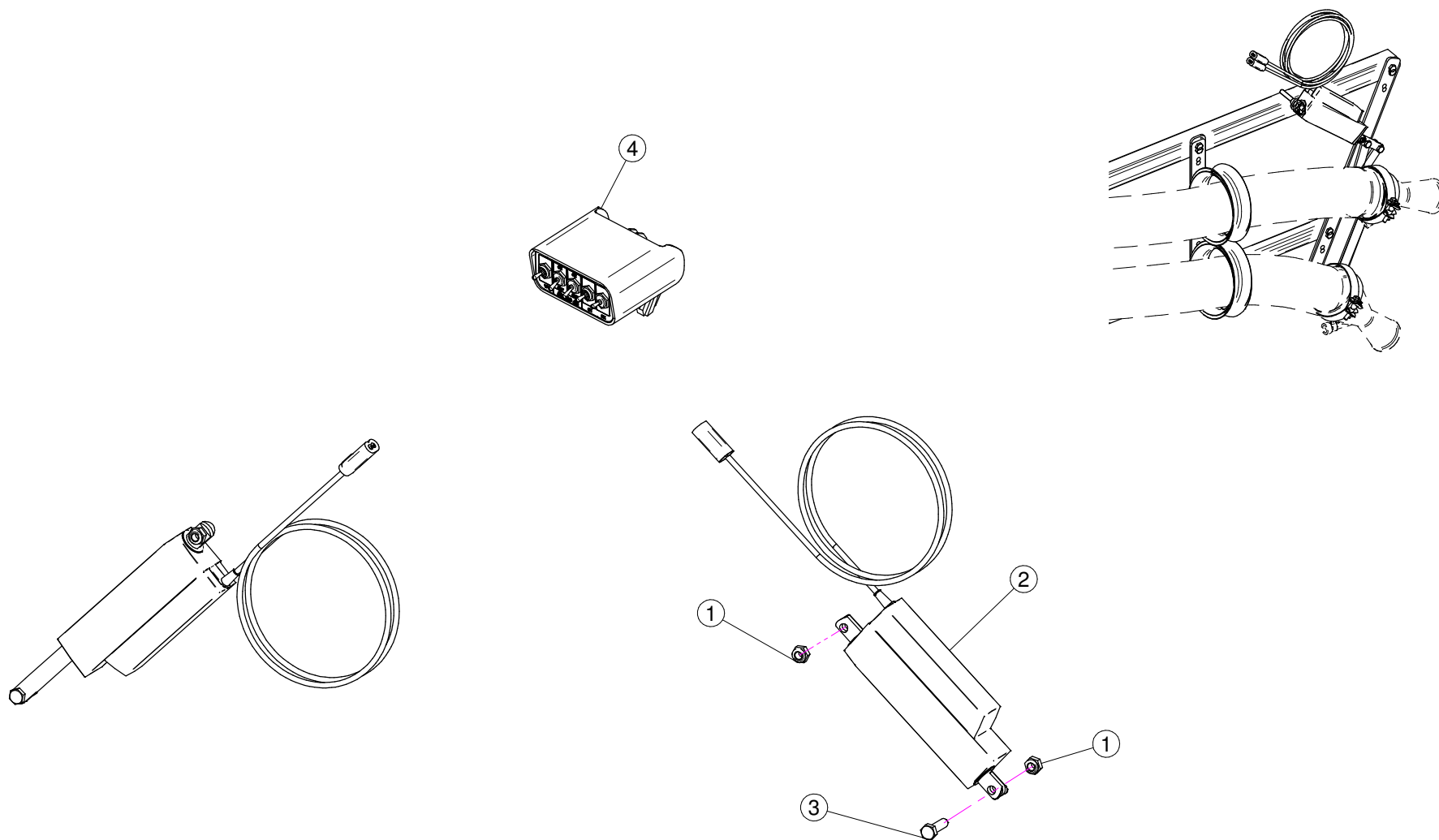
N°	Doc. Number	Titolo	Title	Q.tà
1	X00.003,5.50	DIFFUSORE 3,5/50	NOZZLE 3,5/50	4
2	X05.616.000	COLLARE PER TUBI D.175	PIPE CLAMP D.175	1
3	X20.697.000	FERMA DIFFUSORE	NOZZLE STOP	4
4	X20.644.005	CORPO D.175 L=150 CON 2 USCITE D.65	BODY D.175 L=150 WITH 2 OUTLETS D.65	1
5	X02.700.000	MANICOTTO FLESSIBILE D.65 x 115	FLEXIBLE SLEEVE	2
6	X02.710.000	COPPIA FASCETTE ORIENTABILI D.72 x 120	PAIR OF D.72 x 120 SWINGING CLAMPS	2
7	X02.968.000CDX	MANO COMPLETA A 2 USCITE D.65 DX	COMPLETE RIGHT HAND	1
8	X02.968.000CSX	MANO COMPLETA A 2 USCITE D.65 SX	COMPLETE LEFT HAND	1
9	X20.570.000	STAFFA FISSAGGIO DISTRIBUTORE	FIXING DISTRIBUTOR BRACKET	1
10	XTCC.06.16	VITE TESTA A CROCE M6x16	CROSS SLOTTED SCREW M6x16	2
11	XDOT.06.5587	DADO OTTONE M6	M6 BRASS NUT 5587	2



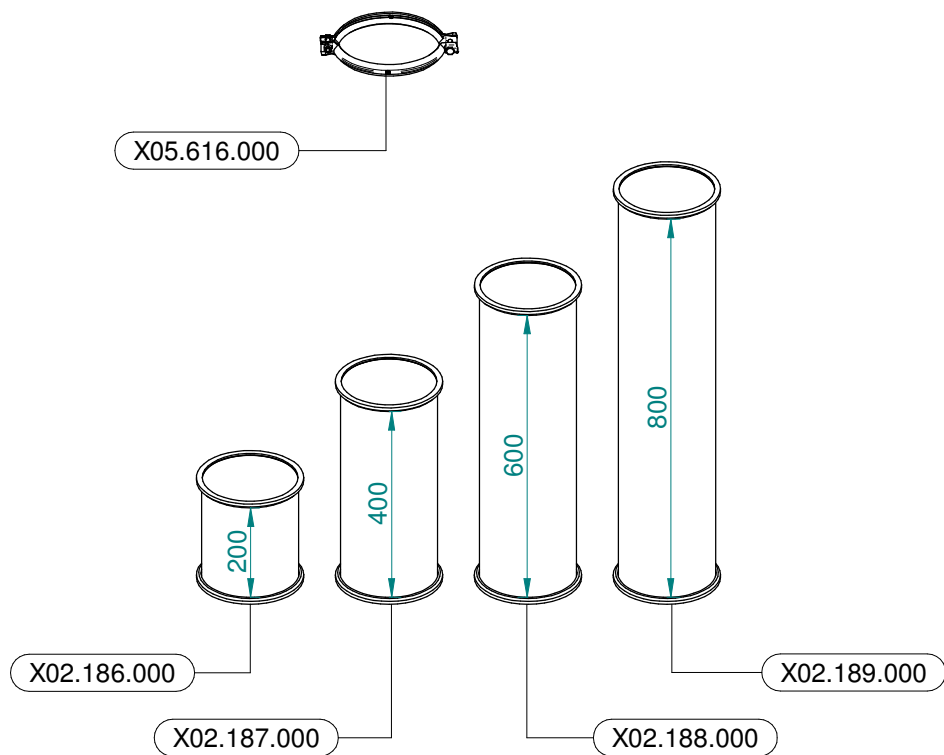
N°	Doc. Number	Titolo	Title	Q.tà
1	X02.008.404C	DISTRIBUTORE LIQUIDI A 4 RUBINETTI	4 TAPS LIQUID MANIFOLD	1
2	X02.150.000	REGOLATORE A DISCO ROTANTE COMPLETO	ROTATION DISK REGULATION	2
3	XTCC.06.16	VITE TESTA A CROCE M6x16	CROSS SLOTTED SCREW M6x16	2
4	XDOT.06.5587	DADO OTTONE M6	M6 BRASS NUT 5587	2
5	XFC.012,5.014	FASCETTA COBRA SLO30705	KOBRA CLAMP	4
6	X20.885.000	RACCORDO A T D.13-13-13	T UNION D.13-13-13	2
7	XFC.016,5.018	FASCETTA COBRA 16,5 - 18	KOBRA CLAMP 16,5 - 18	8
8	XFC.013,5.015	FASCETTA COBRA SLO30710	KOBRA CLAMP	6
9	X00.226.05C	GETTO ANTIGOCCIA DIRITTO COMPLETO	COMPLETE ANTIDROP	2
10	X02.349.000	GUARNIZIONE PIANA D.17X23X3	17X23X3 FLAT GASKET	2
11	X00.055.046R	RACCORDO CURVO P.G. D.14	CURVED UNION WITH R.H. D.14	2
12	X00.055.045	GIRELLO 3/4" GAS	3/4" FLY NUT	2
13	XFC.015,5.017	FASCETTA COBRA SLO30720	KOBRA CLAMP	2
14	X02.213.007	TUBO D.10x16 L=70	HOSE D.10x16 L=70	2
15	X02.217.045	TUBO D.8 x 13 L=54 cm	HOSE D.8 x 13 L=54 cm	1
16	X02.217.038	TUBO D.8 x 13 L=47 cm	HOSE D.8 x 13 L=47 cm	1
17	X02.213.080	TUBO D.10 x 16 L=80 cm	PIPE D.10 x 16 L=80 cm	1
18	X02.213.080	TUBO D.10 x 16 L=80 cm	PIPE D.10 x 16 L=80 cm	1
19	X02.217.054	TUBO D.8 x 13 L=54 cm	HOSE D.8 x 13 L=54 cm	1
20	X02.217.047	TUBO D.8 x 13 L=47 cm	HOSE D.8 x 13 L=47 cm	1



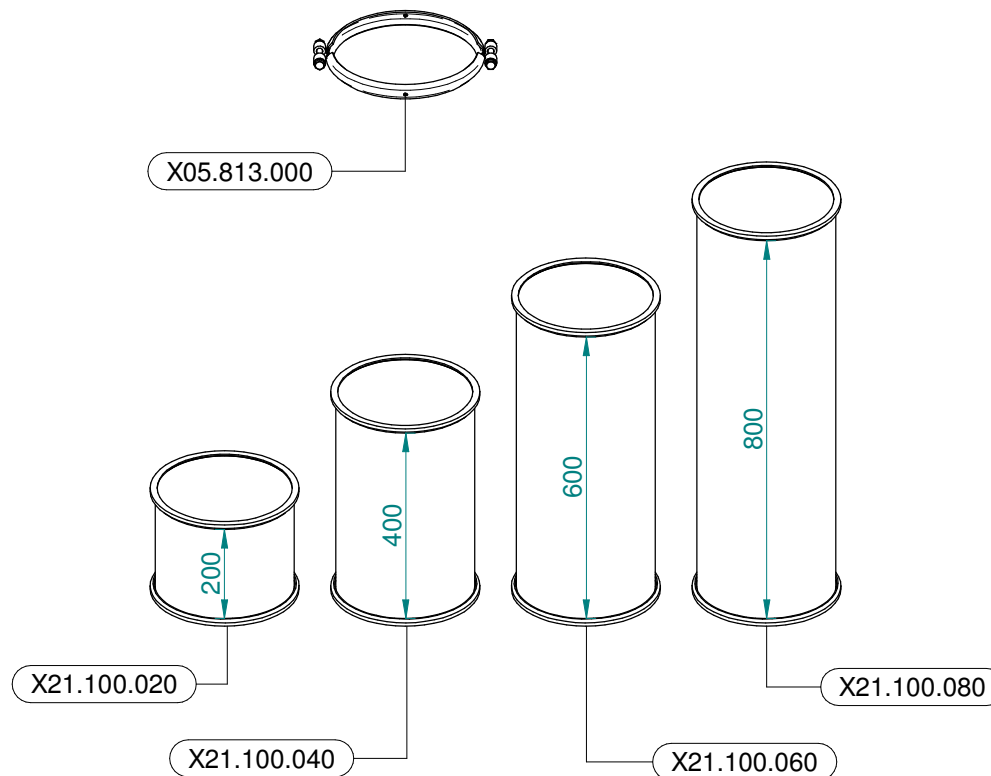
N°	Doc. Number	Titolo	Title	Q.tà
1	X02.838.01C	MARTINETTO LATERALE COMPLETO	SIDE JACK	2
2	XTE.020.080	VITE TE M20 x 80	SCREW TE M20 x 80	2
3	XD0.20.5589G	DADO BASSO M20	LOWER NUT M20	4
4	XRP.020.000	RONDELLA PIANA D.20	WASHER D.20	4
5	XSE.006.030	SPINA ELASTICA D.6 x 30	ELASTIC PIN D.6 x 30	2
6	X02.472.000	RONDELLA DI RAME	COPPER WASHER	8
7	X20.718.000	REGOLATORE PORTATA IDRAULICA	FLOW REGULATOR	2
8	X02.408.000	RACCORDO DRITTO PER OCCHIO	JACK EYE RIGHT UNION	2
9	X20.900.680	TUBO OLIO PER MARTINETTO L=6800	OIL PIPE FOR JACK L=6800	2



N°	Doc. Number	Titolo	Title	Q.tà
1	XDA.010.0BG	DADO AUTOBLOCCANTE M10	SELF LOCKING NUT M10	12
2	X21.016.000	ATTUATORE LINEARE (LA 12.1)	LINEAR ACTUATOR (LA 12.1)	2
3	XTE.010.035T	VITE TE 10 x 35	SCREW TE 10 x 35	2
4	X21.030.200	KIT COMANDO ELETTRICO (ATTUATORI / ELETRIVALVOLE)	KIT REMOTE CONTROL (LINEAR ACTUATOR / SOLENOID VALVE)	1



Ø 175
 Plus 42 - 45 - 50
 Blitz 45 - 50
 Link 50



Ø 250
 Plus 55
 Blitz 55
 Link 55