

Sez. T01
Telaio
Frame

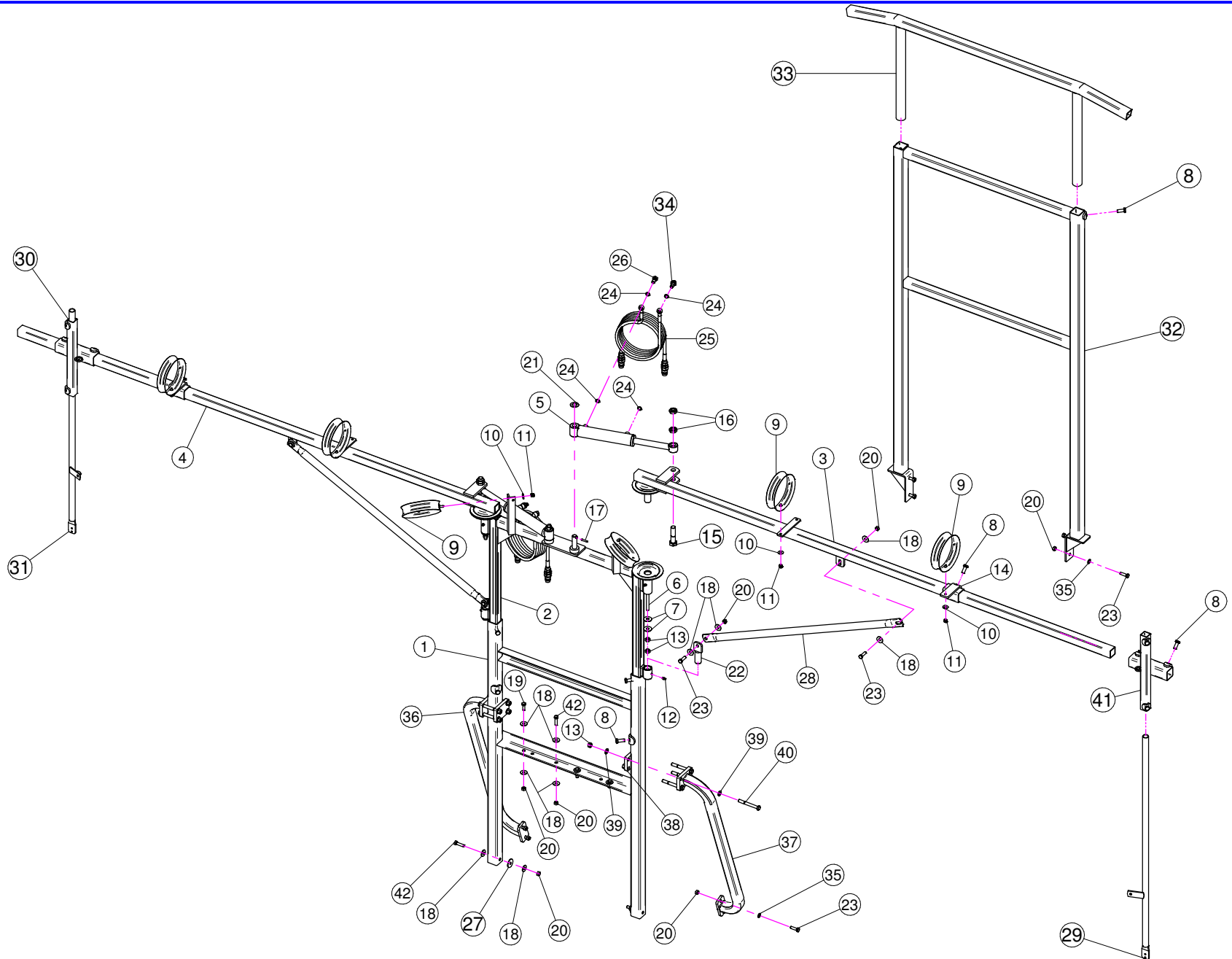
Sez. T03
Condotto dell'aria
Air duct

Sez. T06
Circuito idraulico
Plumbing of liquids

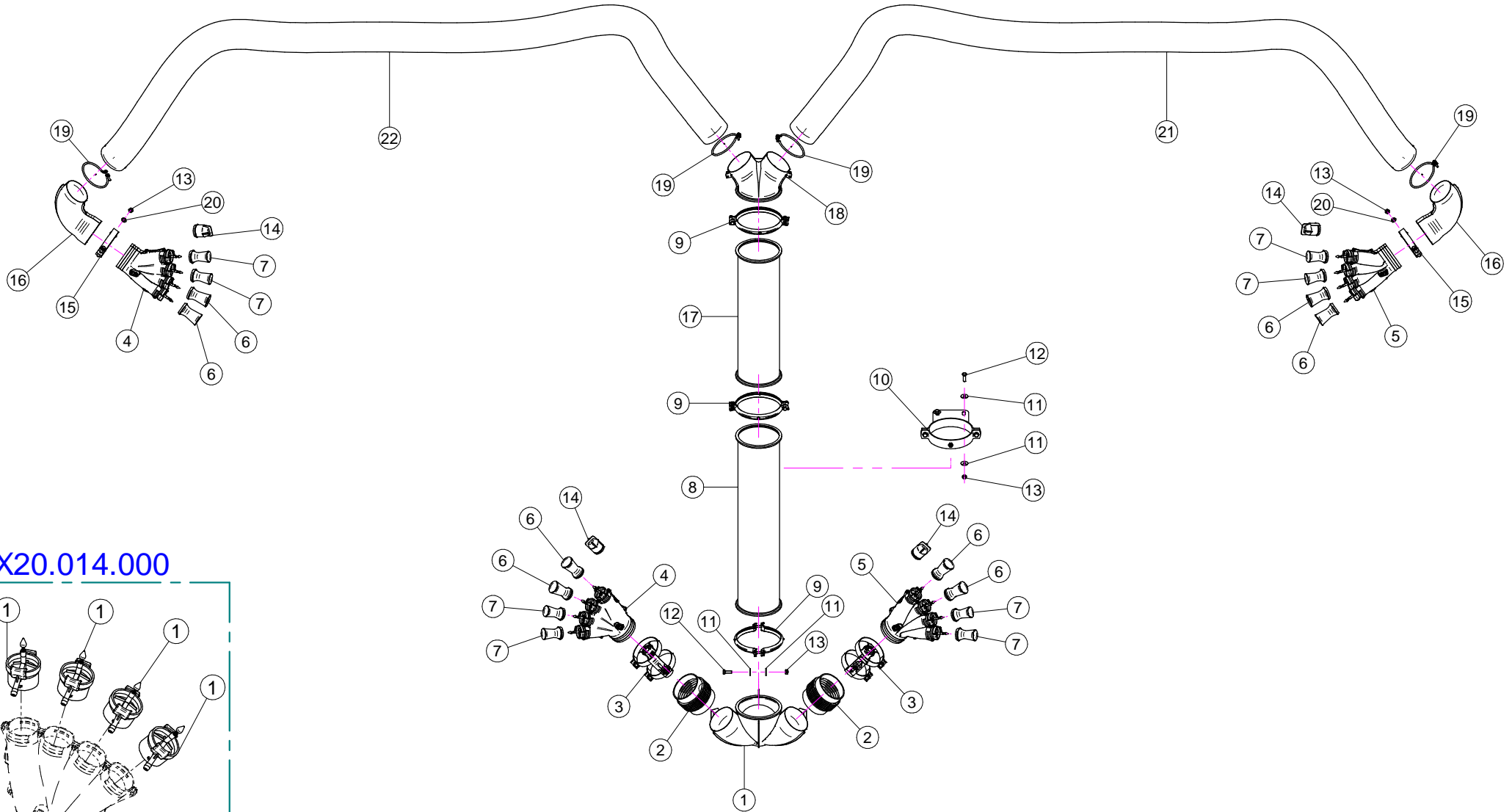
Sez. T28 (α)
Prolunghe
Extension

Sez. T03A (α)
Kit 2M2D

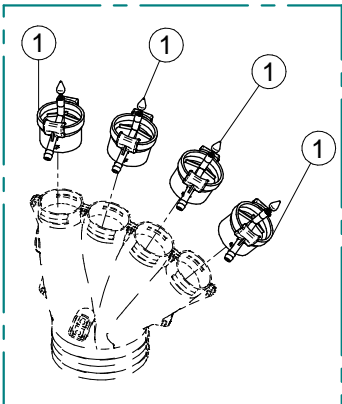
(α) A richiesta / Optional Devices



N°	Doc. Number	Titolo	Title	Q.tà
1	X21.049.100	TELAIO CENTRALE FISSO	CENTRAL FRAME	1
2	X21.043.101	TELAIO SCORREVOLE	SLIDING FRAME	1
3	X21.045.102	BRACCIO LATERALE DESTRO	RIGHT LEG	1
4	X21.046.102	BRACCIO LATERALE SINISTRO	LEFT LEG	1
5	X02.838.01C	MARTINETTO LATERALE COMPLETO	SIDE JACK	2
6	XBRF.012.010	BARRA FILETTATA M12 L=100	PIPE M12 L=100	2
7	XRP.012.036	RONDELLA PIANA D12 X 36	WASHER D12 X 36	4
8	XTE.012.030T	VITE TE 12 x 30	SCREW TE 12 x 30	16
9	X20.227.000	ANELLO GUIDA TUBI PICCOLO	SMALL PIPE GUIDE RING	6
10	XRP.008.024	RONDELLA PIANA LARGA D.8X24	WASHER D.8X24	6
11	XDA.008.0AG	DADO AUTOBLOCCANTE M8	SELF LOCKING NUT M8	6
12	XID.006.001	INGRASSATORE DIRITTO M6	GREASER	4
13	XD0.12.5587G	DADO M12 PG UNI 5587	M12 NUT	12
14	X21.047.000	ANELLO DI SCORRIMENTO	SLIDING RING	2
15	XTE.020.080	VITE TE M20 x 80	SCREW TE M20 x 80	2
16	XD0.20.5589G	DADO BASSO M20	LOWER NUT M20	4
17	XSE.006.030	SPINA ELASTICA D.6 x 30	ELASTIC PIN D.6 x 30	2
18	XRP.010.030	RONDELLA PIANA D.10 x 30 mm	WASHER D.10 x 30 mm	20
19	XTE.010.030T	VITE TE M10 x 30	SCREW TE M10 x 30	2
20	XD0.10.5587G	DADO M10	NUT M10	18
21	XRP.020.000	RONDELLA PIANA D.20	WASHER D.20	2
22	X21.116.000	PERNO CON ATTACCO TIRANTE	PIN WITH TIE-ROD ATTACH	2
23	XTE.010.035T	VITE TE 10 x 35	SCREW TE 10 x 35	12
24	X02.472.000	RONDELLA DI RAME	COPPER WASHER	8
25	X20.900.680	TUBO OLIO PER MARTINETTO L=6800	OIL PIPE FOR JACK L=6800	4
26	X02.408.000	RACCORDO DRITTO PER OCCHIO 1/4"	JACK EYE RIGHT UNION 1/4"	2
27	XRP.010.040	RONDELLA PIANA D.10 X 40	WASHER D.10 X 40	2
28	X21.044.002	TIRANTE DI SOSTEGNO	TIE-ROD	2
29	X20.685.600.Z	BRACCIO FISSAGGIO DIFFUSORE DESTRO ZINCATO	RIGHT NOZZLE FIXING ARM	1
30	X20.874.100	ANELLO DI SCORRIMENTO SINISTRO	LEFT SLIDING RING	1
31	X20.685.500.Z	BRACCIO FISSAGGIO DIFFUSORE SINISTRO ZINCATO	LEFT NOZZLE FIXING ARM	1
32	X50.226.700	ARCO DI ANCORAGGIO	TIE-ROD	1
33	X50.230.500.Z	CAVALLETTO DI SOSTEGNO SCORREVOLE ZINCATO	SLIDING LEG SUPPORT	1
34	X20.718.000	REGOLATORE PORTATA IDRAULICA	FLOW REGULATOR	2
35	XRP.010.000	RONDELLA PIANA D.10	WASHER D.10	8
36	X50.232.200	TIRANTE DI SOSTEGNO SINISTRO	LEFT TIE-ROD	1
37	X50.232.300	TIRANTE DI SOSTEGNO DESTRO	RIGHT TIE-ROD	1
38	X20.937.000	LAMIERA FISSAGGIO TELAIETTO SOSTEGNO BRACCI	BRACKET	2
39	XRP.012.000	RONDELLA PIANA D. 12	WASHER D. 12	16
40	XTE.012.100	VITE TE M12 x 100	SCREW TE M12 x 100	8
41	X20.873.100	ANELLO DI SCORRIMENTO DESTRO	RIGHT SLIDING RING	1
42	XTE.010.040T	VITE TE M10 x 40	SCREW TE M10 x 40	4



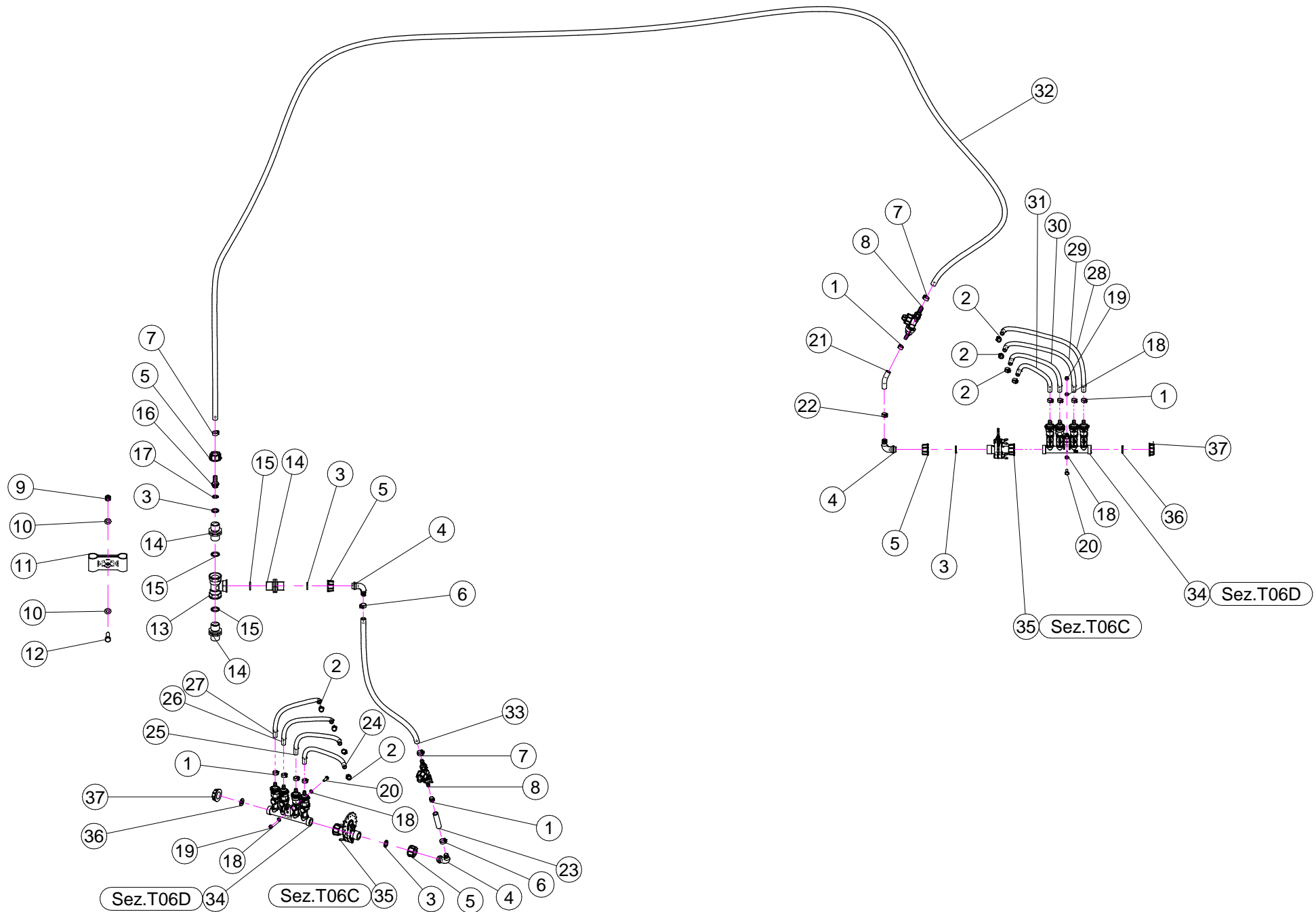
X20.014.000



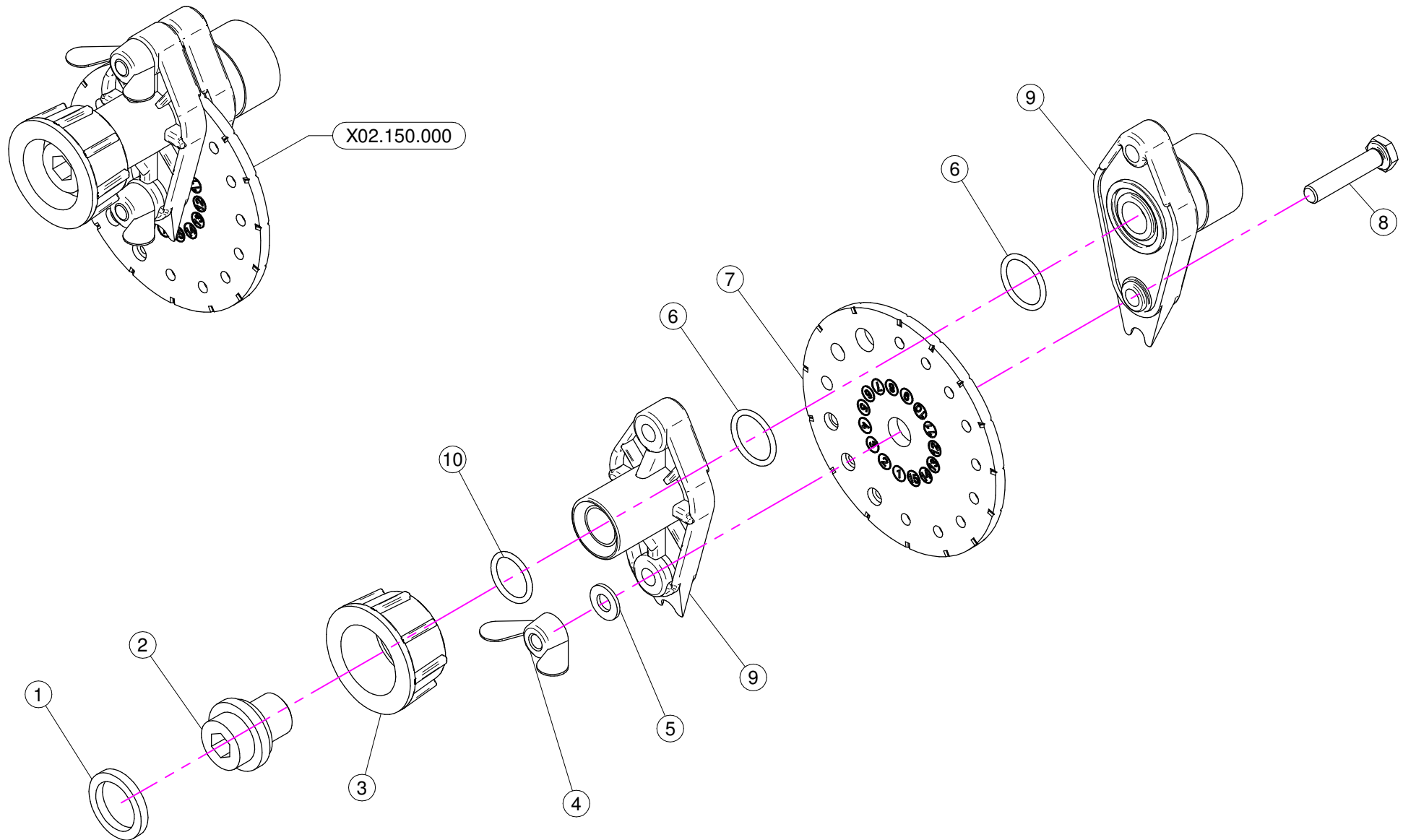
N°	Doc. Number	Titolo	Title	Q.tà	Note
1	X02.996.100	CURVA INFERIORE D.175 CON 2 USCITE D.120	LOWER BEND	1	
2	X02.021.000	MANICOTTO FLESSIBILE D.120	FLEXIBLE SLEEVE	2	
3	X21.080.000	COPPIA FASCETTE Ø 127 DESTRA	RIGHT CLAMP Ø 127	2	
4	X20.014.000SX	MANO A 4 USCITE CON TUBETTI	FOUR OUTLETS	2	
5	X20.014.000DX	MANO A 4 USCITE CON TUBETTI	FOUR OUTLETS	2	
6	X00.008.050	DIFFUSORE 8/50	NOZZLE 8/50	8	
7	X00.006.050	DIFFUSORE 6/50	NOZZLE 6/50	8	
8	X02.189.000	PROLUNGA D.175 X 800	EXTENSION D.175 X 800	1	
9	X05.616.000	COLLARE PER TUBI D.175	PIPE CLAMP D.175	3	
10	X20.503.000	FASCETTA D.175 FISSAGGIO TESTATE	D.175 CLAMP HEADS FIXING	1	
11	XRP.010.030	RONDELLA PIANA D.10 x 30 mm	WASHER D.10 x 30 mm	6	
12	XTE.010.030T	VITE TE M10 x 30	SCREW TE M10 x 30	3	
13	XD0.10.5587G	DADO M10	NUT M10	5	
14	X02.127.000	TAPPO DI ATTACCO RAPIDO	CAP NOZZLE PLUG	4	
15	X00.127.001	FASCETTA D.127 CON BULLONE 10 x 25	CLAMP D.127 WITH SCREW 10 x 25	2	
16	X04.845.000	CURVA D.120 A 105°	ELBOW D.120 A 105°	2	
17	X02.188.000	PROLUNGA D.175 X 600	EXTENSION D.175 X 600	1	
18	X02.739.000	CORPO TESTATA Ø175 CON 2 USCITE Ø120	BODY HEAD	1	
19	XF0.120.000	FASCETTA UNIFILO D.120	CLAMP D.120	4	
20	XRP.010.000	RONDELLA PIANA D.10	WASHER D.10	2	
21	X02.239.300	TUBO SPIRALATO D.120 L=3000	HOSE D.120 L=3000	1	
22	X02.239.300	TUBO SPIRALATO D.120 L=3000	HOSE D.120 L=3000	1	

X20.014.000

N°	Doc. Number	Titolo	Title	Q.tà
1	X20.016.01C	RACCORDO ATTACCO RAPIDO PORTA TUBETTO	PIPE WITH OLIVE	4

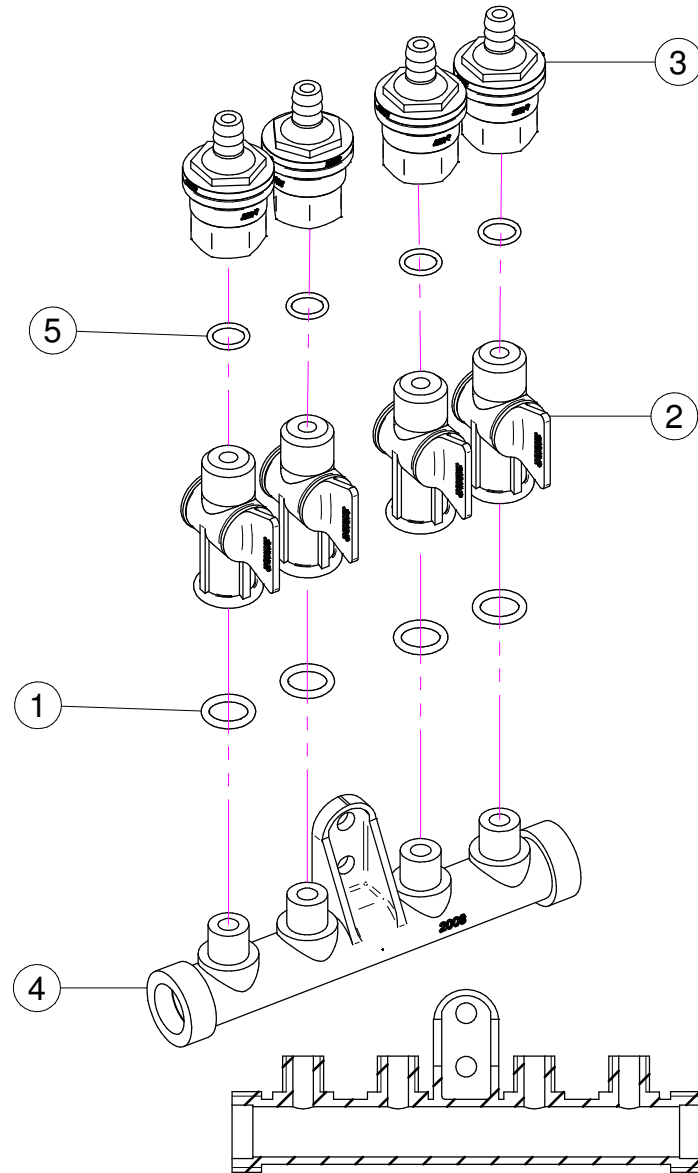


N°	Doc. Number	Titolo	Title	Q.tà	Note
1	XFC.013.5.015	FASCETTA COBRA SLO30710	KOBRA CLAMP	20	
2	XFC.012.5.014	FASCETTA COBRA SLO30705	KOBRA CLAMP	16	
3	X02.349.000	GUARNIZIONE PIANA D.17X23X3	17X23X3 FLAT GASKET	8	
4	X00.055.046R	RACCORDO CURVO P.G. D.14	CURVED UNION WITH R.H. D.14	6	
5	X00.055.045	GIRELLO 3/4" GAS	3/4" FLY NUT	8	
6	XFC.016.5.018	FASCETTA COBRA 16,5 - 18	KOBRA CLAMP 16,5 - 18	4	
7	XFC.015.5.017	FASCETTA COBRA SLO30720	KOBRA CLAMP	6	
8	X00.226.05C	GETTO ANTIGOCCIA DIRITTO COMPLETO	COMPLETE ANTIDROP	4	
9	XDA.010.0BG	DADO AUTOBLOCCANTE M10	SELF LOCKING NUT M10	1	
10	XRP.010.000	RONDELLA PIANA D.10	WASHER D.10	2	
11	X02.999.000	STAFFA FISSAGGIO RACCORDO A T	T UNION FIXING BRACKET	1	
12	XTE.010.035T	VITE TE 10 x 35	SCREW TE 10 x 35	1	
13	X02.396.000	RACCORDO A T 3/4" - 3/4" - 3/4" F.	UNION 3/4" - 3/4" - 3/4" F.	2	
14	X02.380.000	NIPPLO 3/4"	NIPPLE 3/4"	6	
15	XOR.004.081	OR D.20,22 x 3,53	20,22 x 3,53 O-RING GASKET	6	
16	X02.122.000	RACCORDO A P.G. D.13	D.13 UNION	2	
17	XOR.000.117	OR D. 13,1x18,34x2,62	13,1x18,34x2,62 O-RING GASKET	2	
18	XRP.006.000	RONDELLA PIANA D. 6	WASHER D.6	16	
19	XD0.06.5588G	DADO M6	NUT M6	8	
20	XTE.006.020T	VITE TE M6 x 20	SCREW TE M6 x 20	8	
21	X02.213.007	TUBO D.10 L=70	HOSE D.10 L=70	2	
22	XFC.014.5.016	FASCETTA COBRA SLO30716	KOBRA CLAMP	2	
23	X02.213.007	TUBO D.10x16 L=70	HOSE D.10x16 L=70	2	
24	X02.217.031	TUBO D. 8 x 13 L=310	HOSE D. 8 x 13 L=310	2	
25	X02.217.033	TUBO D. 8 x 13 L=330	HOSE D. 8 x 13 L=330	2	
26	X02.217.039	TUBO D. 8 x 13 L=390	HOSE D. 8 x 13 L=390	2	
27	X02.217.041	TUBO D. 8 x 13 L=410	HOSE D. 8 x 13 L=410	2	
28	X02.217.045	TUBO D. 8 x 13 L=450	HOSE D. 8 x 13 L=450	2	
29	X02.217.039	TUBO D. 8 x 13 L=390	HOSE D. 8 x 13 L=390	2	
30	X02.217.031	TUBO D. 8 x 13 L=310	HOSE D. 8 x 13 L=310	2	
31	X02.217.025	TUBO D. 8 x 13 L=250	HOSE D. 8 x 13 L=250	2	
32	X02.213.420	TUBO D.10x16 L=4200	HOSE D.10x16 L=4200	2	
33	X02.213.070	TUBO D.10x16 L=700	HOSE D.10x16 L=700	2	
34	X02.008.304C	DISTRIBUTORE LIQUIDI A 4 RUBINETTI	4 TAPS LIQUID MANIFOLD	4	
35	X02.150.000	REGOLATORE A DISCO ROTANTE COMPLETO	ROTATION DISK REGULATION	4	
36	X02.030.010	GUARNIZIONE TAPPO DISTRIBUTORE	GASKET	4	
37	X02.182.000	TAPPO 3/4" FEMMINA	FEMALE 3/4" CAP	4	



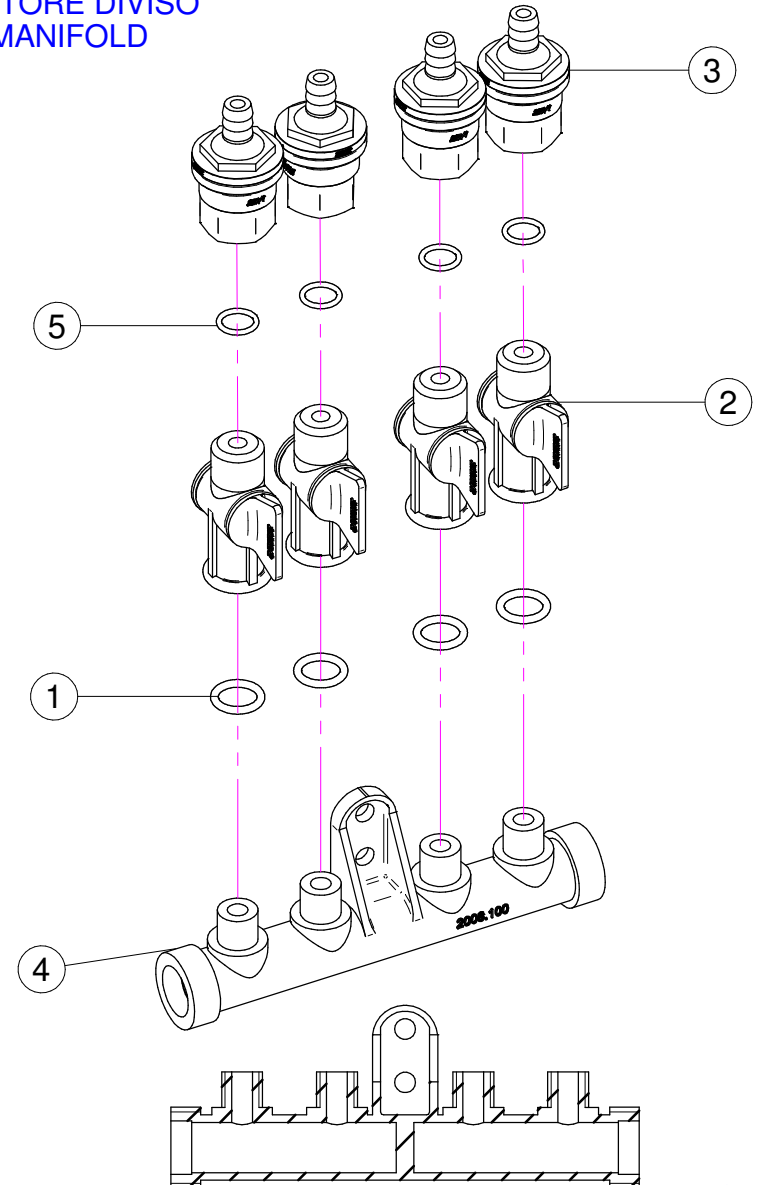
N°	Doc. Number	Titolo	Title	Q.tà	Note
1	X02.349.000	GUARNIZIONE PIANA D.17X23X3	17X23X3 FLAT GASKET	1	
2	X02.117.000	NIPPLO M14X1.5/D.17	ADAPTOR NIPPLE	1	
3	X00.055.045	GIRELLO 3/4" GAS	3/4" FLY NUT	1	
4	XDF.OTT.006	DADO AD ALETTE IN OTTONE M6	WING NUT M6	2	
5	XRP.006.000I	RONDELLA PIANA D. 6 INOX	INOX WASHER D.6	2	
6	XOR.002.062	OR D.15.6X1.78	D.15.6X1.78 OR	2	
7	X02.148.000	DISCO ROTANTE PER REGOLATORE	REGULATOR DISK	1	
8	XTE.006.030I	VITE TE M6X30 INOX	INOX M6X30 BOLT	2	
9	X02.147.500	COPPIA DI SEMICORPO REGOLATORE	REGULATOR HALF-BODY	1	
10	XOR.003.050	OR D.12.37x2.62	O-RING D.12.37x2.62	1	

X02.008.304C



X02.008.404C

DISTRIBUTORE DIVISO
DIVIDED MANIFOLD

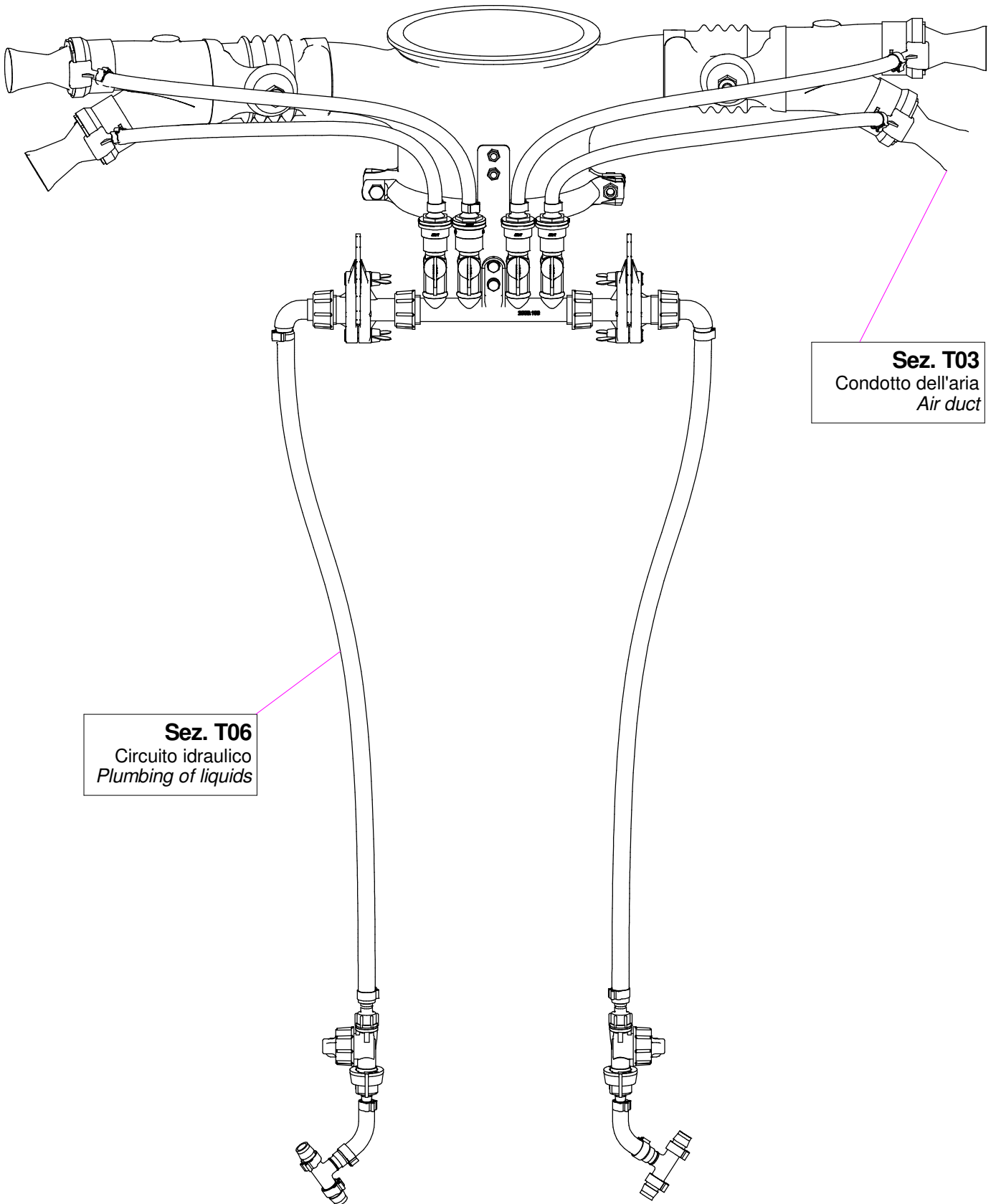


X02.008.304C

N°	Doc. Number	Titolo	Title	Q.tà	Note
1	XOR.000.117	OR D. 13,1x18,34x2,62	13,1x18,34x2;62 O-RING GASKET	4	
2	X20.202.100	RUBINETTO P.G. D.10 F.1/4" GAS TAGLIATO	TAP ASSEMBLY	4	
3	X00.227.01C	DISPOSITIVO ANTIGOCCIA	ANTDRIP VALVE	4	
4	X02.008.000	DISTRIBUTORE LIQUIDO TESTATE	SPRAYHEADS LIQUID MANIFOLD	1	
5	XOR.002.043	OR 10.82X14.38X1.78 NBR70	10.82X14.38X1.78 NBR70 O-RING GASKET	4	

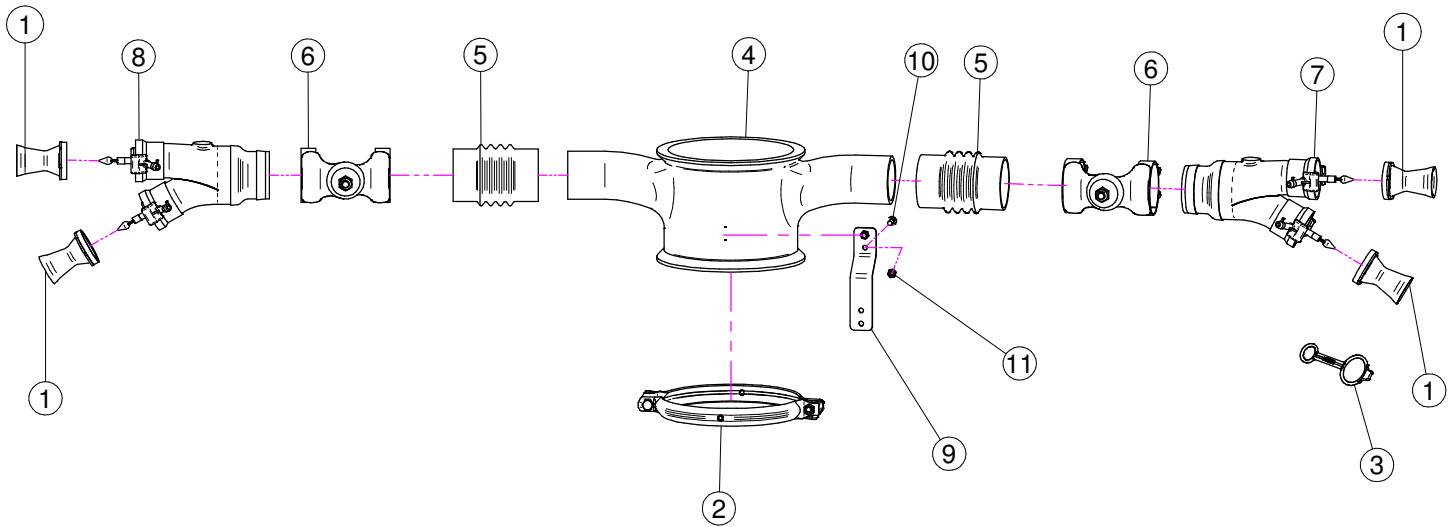
X02.008.404C

N°	Doc. Number	Titolo	Title	Q.tà	Note
1	XOR.000.117	OR D. 13,1x18,34x2,62	13,1x18,34x2;62 O-RING GASKET	4	
2	X20.202.100	RUBINETTO P.G. D.10 F.1/4" GAS TAGLIATO	TAP ASSEMBLY	4	
3	X00.227.01C	DISPOSITIVO ANTIGOCCIA	ANTDRIP VALVE	4	
4	X02.008.100	DISTRIBUTORE LIQUIDO TESTATE DIVISO	DIVIDED SPRAYHEADS LIQUID MANIFOLD	1	
5	XOR.002.043	OR 10.82X14.38X1.78 NBR70	10.82X14.38X1.78 NBR70 O-RING GASKET	4	

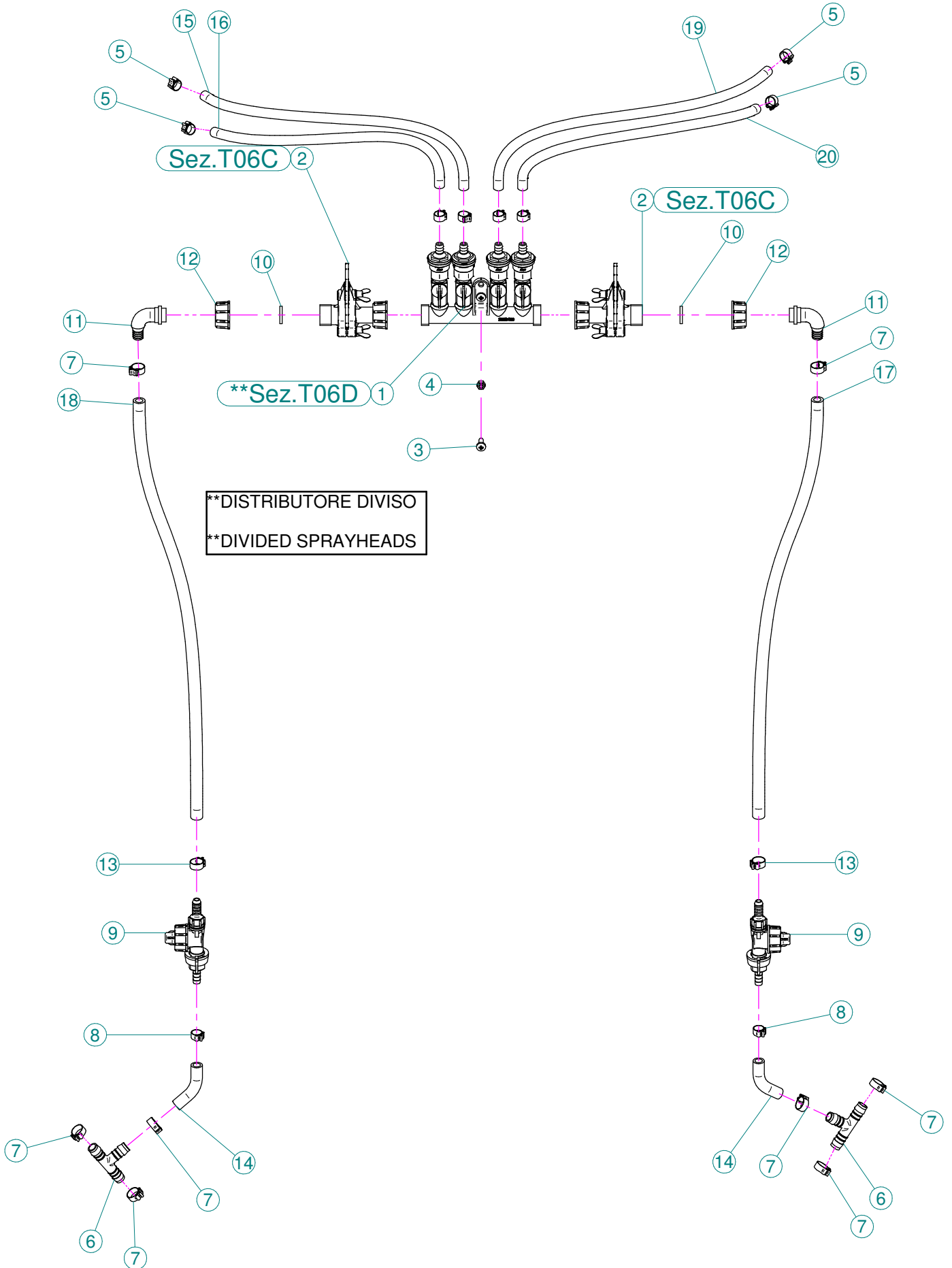


Sez. T06
Circuito idraulico
Plumbing of liquids

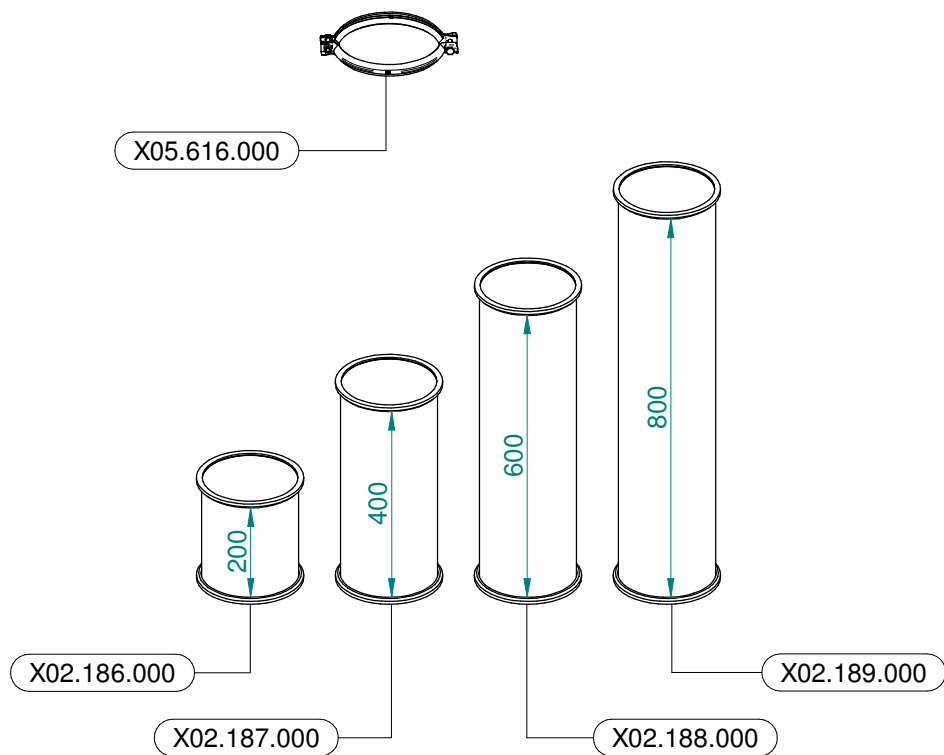
Sez. T03
Condotto dell'aria
Air duct



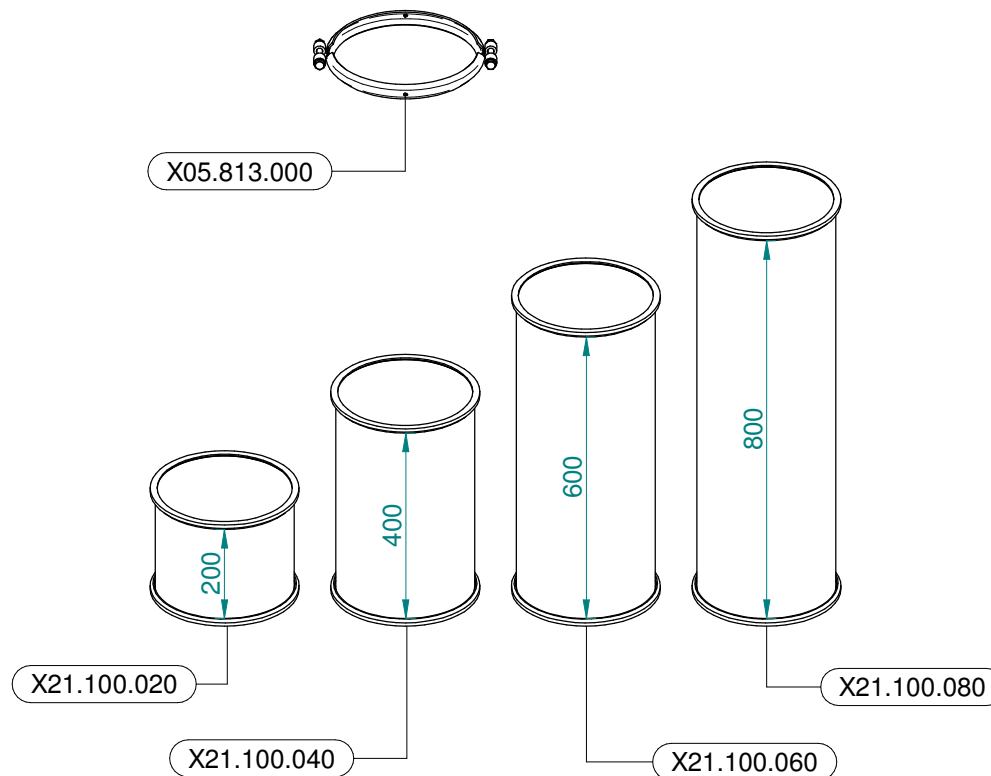
N°	Doc. Number	Titolo	Title	Q.tà
1	X00.003,5.50	DIFFUSORE 3,5/50	NOZZLE 3,5/50	4
2	X05.616.000	COLLARE PER TUBI D.175	PIPE CLAMP D.175	1
3	X20.697.000	FERMA DIFFUSORE	NOZZLE STOP	4
4	X20.644.005	CORPO D.175 L=150 CON 2 USCITE D.65	BODY D.175 L=150 WITH 2 OUTLETS D.65	1
5	X02.700.000	MANICOTTO FLESSIBILE D.65 x 115	FLEXIBLE SLEEVE	2
6	X02.710.000	COPPIA FASCETTE ORIENTABILI D.72 x 120	PAIR OF D.72 x 120 SWINGING CLAMPS	2
7	X02.968.000CDX	MANO COMPLETA A 2 USCITE D.65 DX	COMPLETE RIGHT HAND	1
8	X02.968.000CSX	MANO COMPLETA A 2 USCITE D.65 SX	COMPLETE LEFT HAND	1
9	X20.570.000	STAFFA FISSAGGIO DISTRIBUTORE	FIXING DISTRIBUTOR BRACKET	1
10	XTCC.06.16	VITE TESTA A CROCE M6x16	CROSS SLOTTED SCREW M6x16	2
11	XDOT.06.5587	DADO OTTONE M6	M6 BRASS NUT 5587	2



N°	Doc. Number	Titolo	Title	Q.tà
1	X02.008.404C	DISTRIBUTORE LIQUIDI A 4 RUBINETTI	4 TAPS LIQUID MANIFOLD	1
2	X02.150.000	REGOLATORE A DISCO ROTANTE COMPLETO	ROTATION DISK REGULATION	2
3	XTCC.06.16	VITE TESTA A CROCE M6x16	CROSS SLOTTED SCREW M6x16	2
4	XDOT.06.5587	DADO OTTONE M6	M6 BRASS NUT 5587	2
5	XFC.012,5.014	FASCETTA COBRA SLO30705	KOBRA CLAMP	4
6	X20.885.000	RACCORDO A T D.13-13-13	T UNION D.13-13-13	2
7	XFC.016,5.018	FASCETTA COBRA 16,5 - 18	KOBRA CLAMP 16,5 - 18	8
8	XFC.013,5.015	FASCETTA COBRA SLO30710	KOBRA CLAMP	6
9	X00.226.05C	GETTO ANTIGOCCIA DIRITTO COMPLETO	COMPLETE ANTIDROP	2
10	X02.349.000	GUARNIZIONE PIANA D.17X23X3	17X23X3 FLAT GASKET	2
11	X00.055.046R	RACCORDO CURVO P.G. D.14	CURVED UNION WITH R.H. D.14	2
12	X00.055.045	GIRELLO 3/4" GAS	3/4" FLY NUT	2
13	XFC.015,5.017	FASCETTA COBRA SLO30720	KOBRA CLAMP	2
14	X02.213.007	TUBO D.10x16 L=70	HOSE D.10x16 L=70	2
15	X02.217.045	TUBO D.8 x 13 L=54 cm	HOSE D.8 x 13 L=54 cm	1
16	X02.217.038	TUBO D.8 x 13 L=47 cm	HOSE D.8 x 13 L=47 cm	1
17	X02.213.080	TUBO D.10 x 16 L=80 cm	PIPE D.10 x 16 L=80 cm	1
18	X02.213.080	TUBO D.10 x 16 L=80 cm	PIPE D.10 x 16 L=80 cm	1
19	X02.217.054	TUBO D.8 x 13 L=54 cm	HOSE D.8 x 13 L=54 cm	1
20	X02.217.047	TUBO D.8 x 13 L=47 cm	HOSE D.8 x 13 L=47 cm	1



Ø 175
 Plus 42 - 45 - 50
 Blitz 45 - 50
 Link 50



Ø 250
 Plus 55
 Blitz 55
 Link 55