

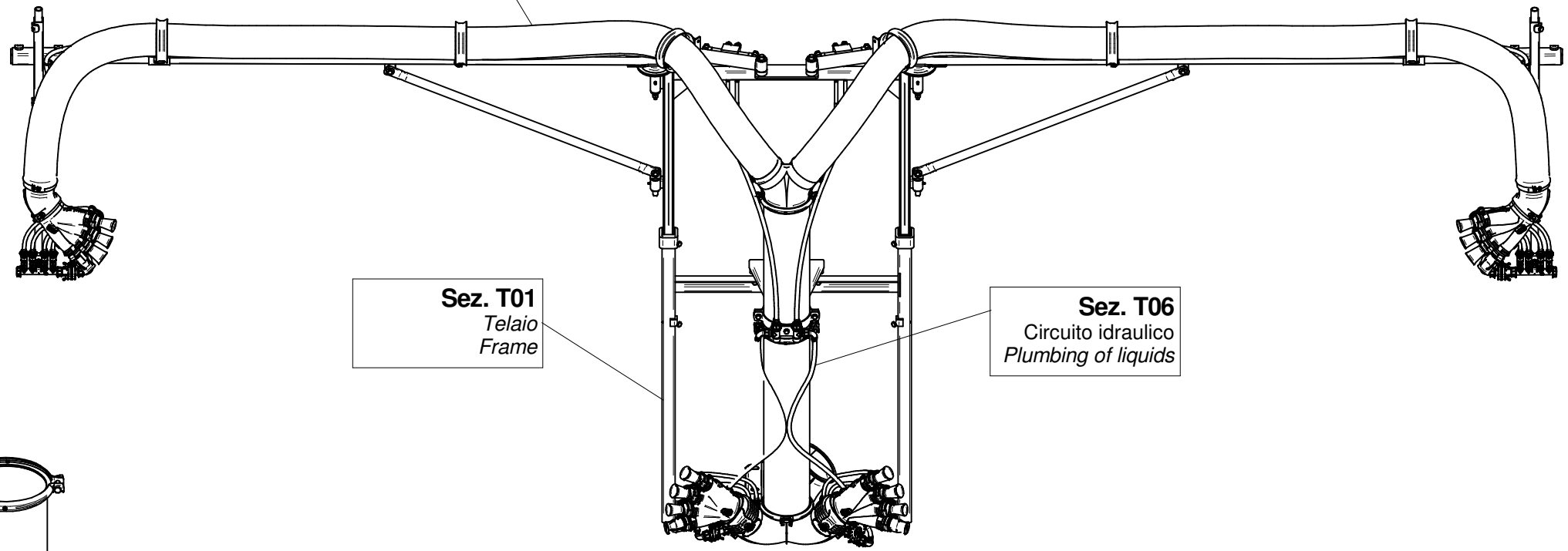
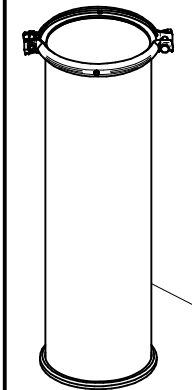
Sez. T03
Condotto dell'aria
Air duct

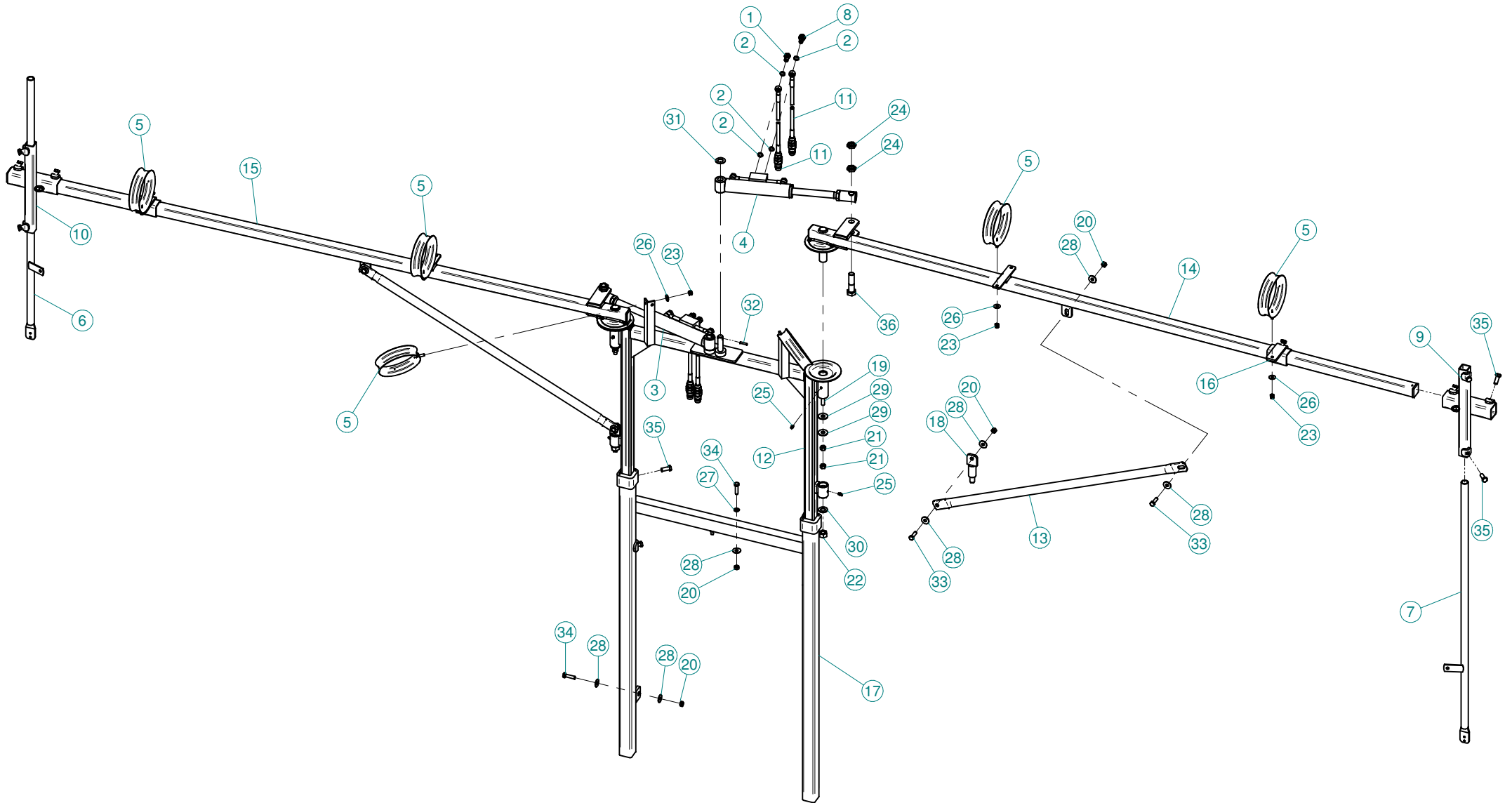
Sez. T01
Telaio
Frame

Sez. T06
Circuito idraulico
Plumbing of liquids

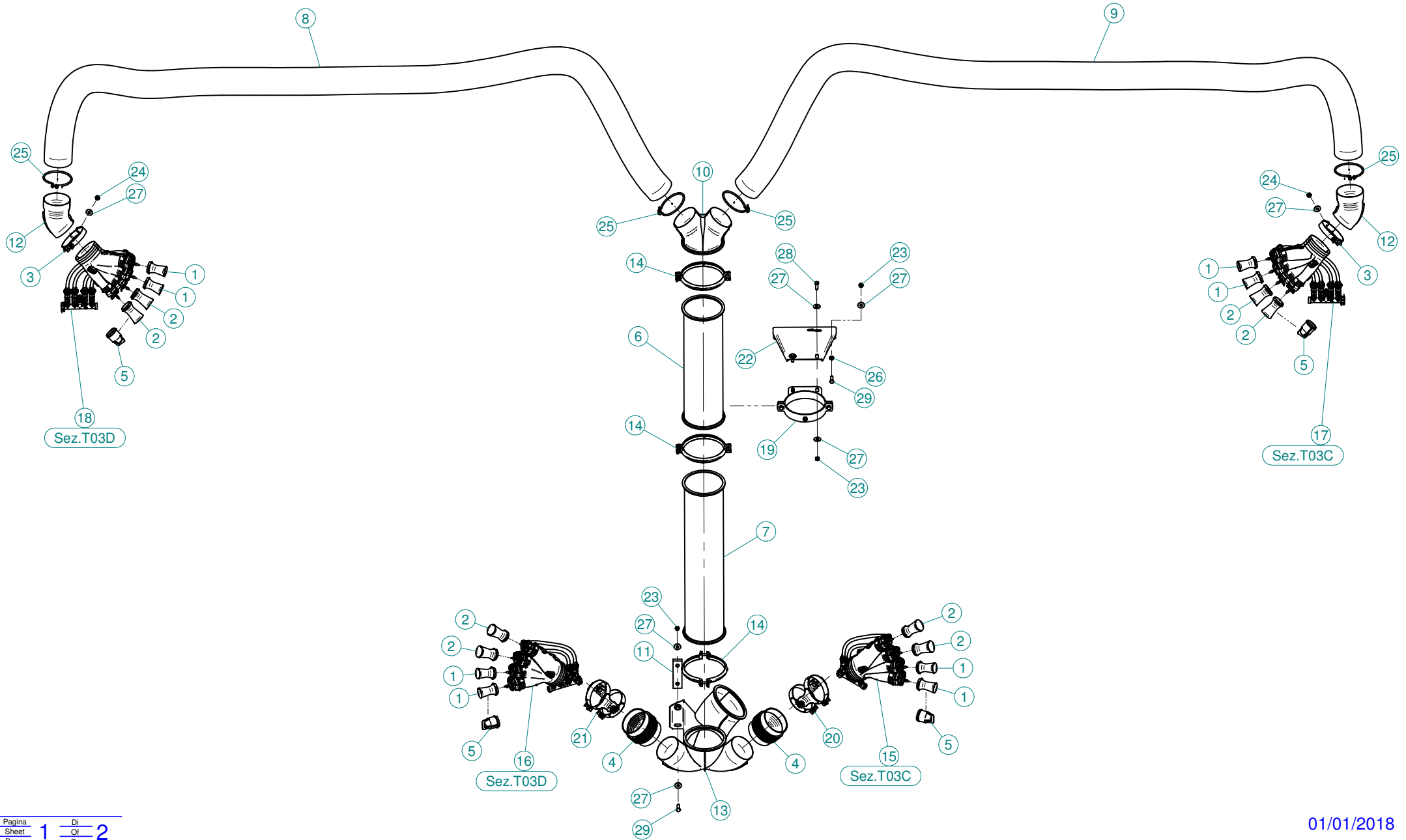
Sez. T28 (⊠)
Prolunghe
Extension

(⊠) A richiesta / Optional Devices

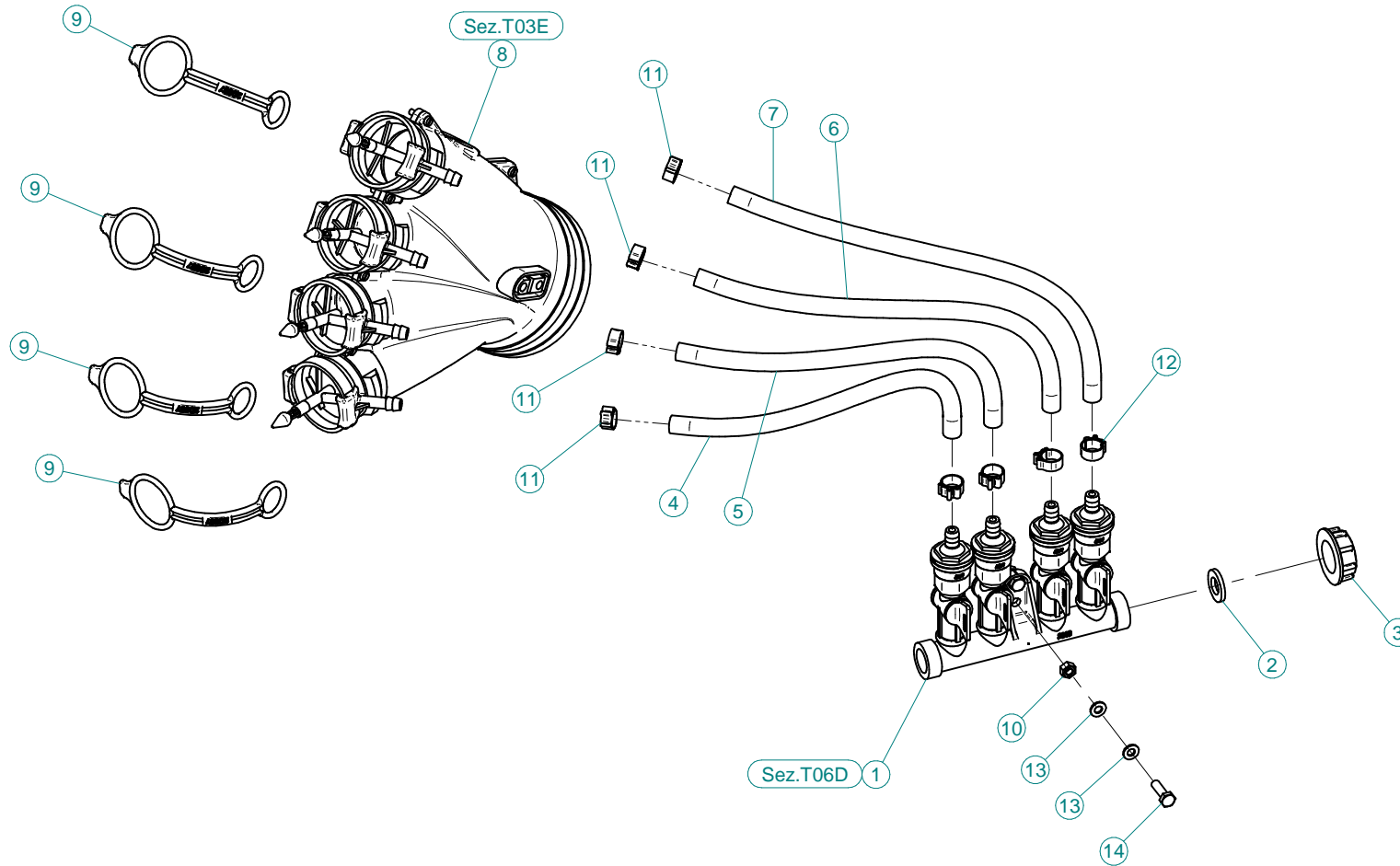




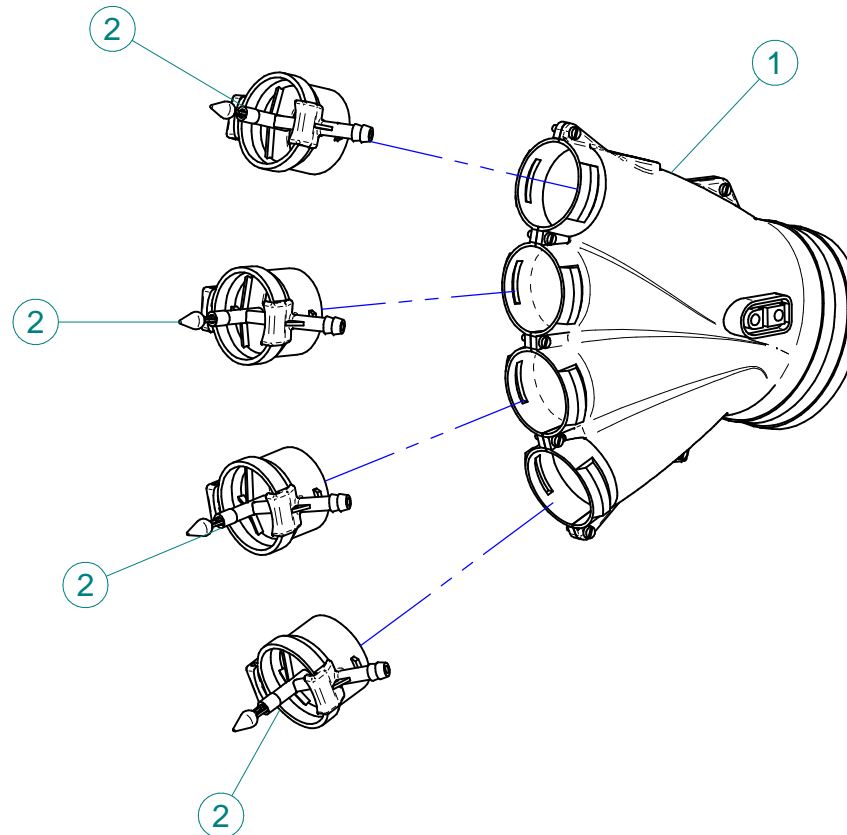
| N° | Doc. Number | Titolo | Title | Q.tà |
|----|------------------|--|---------------------------------|------|
| 1 | X02.408.000 | RACCORDO DRITTO PER OCCHIO 1/4" | JACK EYE RIGHT UNION 1/4" | 2 |
| 2 | X02.472.000 | RONDELLA DI RAME Ø 19x13,5x1,5 | COPPER WASHER Ø 19x13,5x1,5 | 8 |
| 3 | X02.838.201C(DX) | MARTINETTO COMPLETO CORSA L=156 | COMPLETE JACK | 1 |
| 4 | X02.838.201C(SX) | MARTINETTO COMPLETO CORSA L=156 | COMPLETE JACK | 1 |
| 5 | X20.227.000 | ANELLO GUIDA TUBI PICCOLO | SMALL PIPE GUIDE RING | 6 |
| 6 | X20.685.500.Z | BRACCIO FISSAGGIO DIFFUSORE SINISTRO ZINCATO | LEFT NOZZLE FIXING ARM | 1 |
| 7 | X20.685.600.Z | BRACCIO FISSAGGIO DIFFUSORE DESTRO ZINCATO | RIGHT NOZZLE FIXING ARM | 1 |
| 8 | X20.718.000 | REGOLATORE PORTATA IDRAULICA 1/4" | FLOW REGULATOR 1/4" | 2 |
| 9 | X20.873.100 | ANELLO DI SCORRIMENTO DESTRO | RIGHT SLIDING RING | 1 |
| 10 | X20.874.100 | ANELLO DI SCORRIMENTO SINISTRO | LEFT SLIDING RING | 1 |
| 11 | X20.900.500 | TUBO OLIO PER MARTINETTO L=5000 | OIL PIPE FOR JACK L=5000 | 6 |
| 12 | X21.043.600 | TELAIO SCORREVOLE | SLIDING FRAME | 1 |
| 13 | X21.044.002 | TIRANTE DI SOSTEGNO | TIE-ROD | 2 |
| 14 | X21.045.102 | BRACCIO LATERALE DESTRO | RIGHT ARM | 1 |
| 15 | X21.046.102 | BRACCIO LATERALE SINISTRO | LEFT ARM | 1 |
| 16 | X21.047.000 | ANELLO DI SCORRIMENTO | SLIDING RING | 2 |
| 17 | X21.049.200 | TELAIO CENTRALE FISSO | CENTRAL FRAME | 1 |
| 18 | X21.116.000 | PERNO CON ATTACCO TIRANTE | PIN WITH TIE-ROD ATTACH | 2 |
| 19 | XBRF.012.010 | BARRA FILETTATA M12 L=100 | PIPE M12 L=100 | 2 |
| 20 | XD0.10.5587G | DADO M10 6S PG 5587 ZINC. | M10 6S BIG LEAD NUT 5587 | 8 |
| 21 | XD0.12.5587G | DADO M12 PG UNI 5587 | M12 NUT | 4 |
| 22 | XD0.18.5587G | DADO M18 6S PG 5587 ZINC. | M18 6S BIG LEAD NUT 5587 | 2 |
| 23 | XDA.008.0AG | DADO AUTOBLOCCANTE M8 | SELF LOCKING NUT M8 | 6 |
| 24 | XDO.20.5589G | DADO BASSO M20 | LOWER NUT M20 | 4 |
| 25 | XID.006.001 | INGRASSATORE DIRITTO M6 | GREASER | 4 |
| 26 | XRP.008.024 | RONDELLA PIANA F.LARGA D.8X24 ZINC. | WASHER D.8X24 | 6 |
| 27 | XRP.010.000 | RONDELLA PIANA D.10 6592 ZINC. | WASHER Ø 10 | 2 |
| 28 | XRP.010.030 | RONDELLA PIANA F.LARGA D.10X30 ZINC. | 10X30mm D. LARGE THREAD FLAT | 14 |
| 29 | XRP.012.036 | RONDELLA PIANA D12 X 36 | WASHER D12 X 36 | 4 |
| 30 | XRP.018.000 | RONDELLA PIANA Ø18 | WASHER Ø18 | 2 |
| 31 | XRP.020.000 | RONDELLA PIANA D.20 | WASHER D.20 | 2 |
| 32 | XSE.006.030 | SPINA ELASTICA D.6 x 30 | ELASTIC PIN D.6 x 30 | 2 |
| 33 | XTE.010.035T | VITE TE UNI 5739-65 M10x35-8.8 | SCREW TE UNI 5739-65 M10x35-8.8 | 4 |
| 34 | XTE.010.040T | VITE TE UNI 5739-65 M10x40-8.8 | SCREW TE UNI 5739-65 M10x40-8.8 | 4 |
| 35 | XTE.012.030T | VITE TE UNI 5739-65 M12x30-8.8 | SCREW TE UNI 5739-65 M12x30-8.8 | 21 |
| 36 | XTE.020.080 | VITE TE UNI 5737-65 M20x80-8.8 | SCREW TE UNI 5737-65 M20x80-8.8 | 2 |



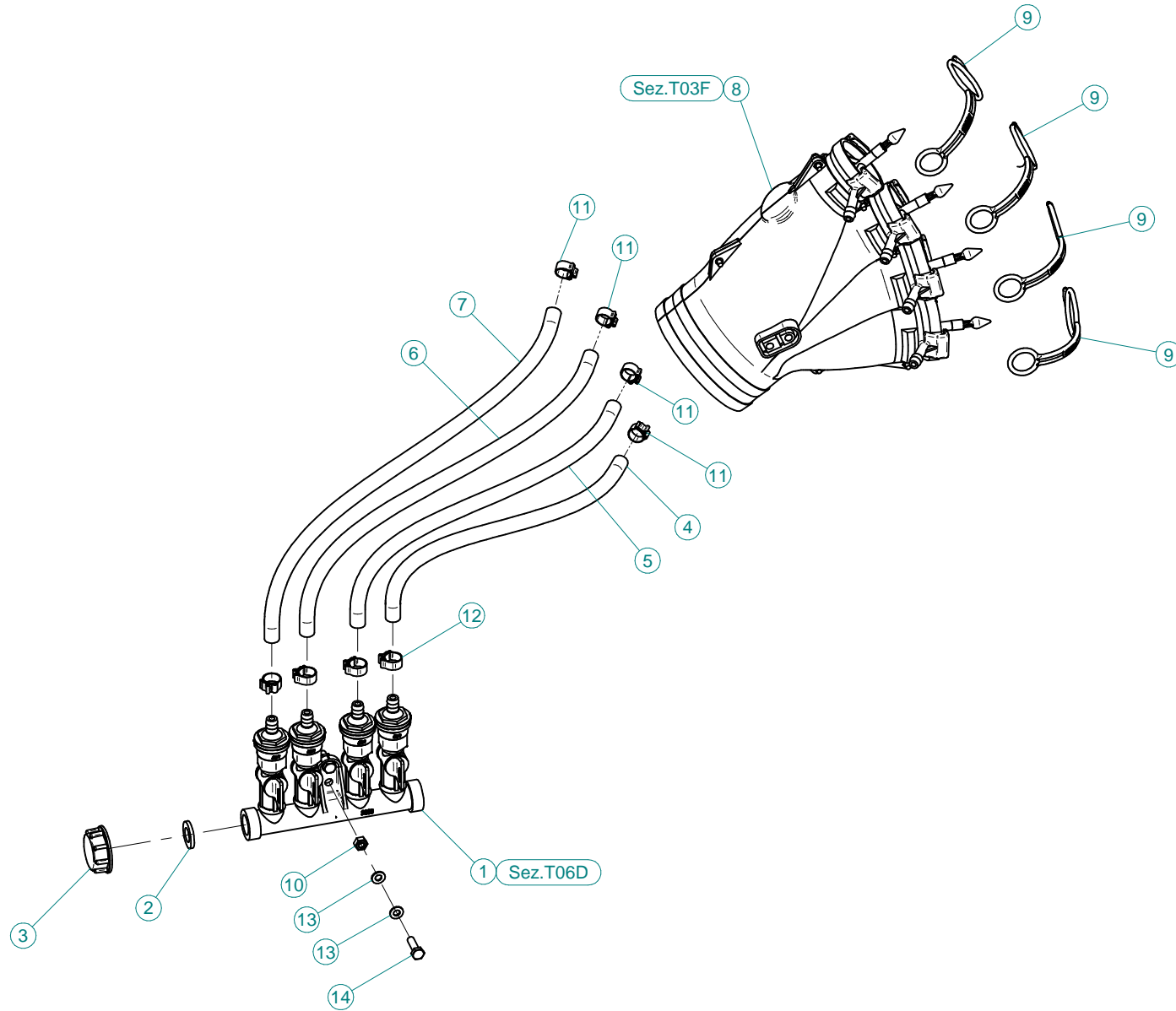
| N° | Doc. Number | Titolo | Title | Q.tà |
|----|----------------|---|---------------------------------|------|
| 1 | X00.006.050 | DIFFUSORE 6/50 | NOZZLE 6/50 | 8 |
| 2 | X00.008.050 | DIFFUSORE 8/50 | NOZZLE 8/50 | 8 |
| 3 | X00.125.001 | FEMMINA FASCETTA D.125 ORIENTABILE | FEMALE CLAMP D.125 | 2 |
| 4 | X02.021.000 | MANICOTTO FLESSIBILE D.120X120 | 120 D. FLEXIBLE SLEEVE | 2 |
| 5 | X02.127.000 | TAPPO DI ATTACCO RAPIDO | CAP NOZZLE PLUG | 4 |
| 6 | X02.188.000 | PROLUNGA Ø175 X 600 | EXTENSION Ø 175 X 600 | 1 |
| 7 | X02.189.000 | PROLUNGA Ø175 X 800 | EXTENSION Ø175 X 800 | 1 |
| 8 | X02.239.400 | TUBO SPIRALATO D.120 L=4000 | TANEGUM HOSE D.120 L=4000 | 1 |
| 9 | X02.239.400 | TUBO SPIRALATO D.120 L=4000 | TANEGUM HOSE D.120 L=4000 | 1 |
| 10 | X02.739.400 | CORPO TESTATA D.175 A 2 USCITE | BODY HEAD | 1 |
| 11 | X02.992.000 | STAFFA FISSAGGIO CURVE | BRACKET | 1 |
| 12 | X04.845.700 | CURVA D.120 A 45° | ELBOW D.120 A 45° | 2 |
| 13 | X04.882.400 | CURVA INFERIORE Ø175 PER PORTATI | LOWER BEND Ø175 | 1 |
| 14 | X05.616.000 | COLLARE PER TUBI Ø 175 | PIPE CLAMP Ø 175 | 3 |
| 15 | X20.014.404CDX | MANO A 4 USCITE COMPLETA DI DISTRIBUZIONE | FOUR NOZZLES DIFFUSER | 1 |
| 16 | X20.014.404CSX | MANO A 4 USCITE COMPLETA DI DISTRIBUZIONE | FOUR NOZZLES DIFFUSER | 1 |
| 17 | X20.014.504CDX | MANO A 4 USCITE COMPLETA DI DISTRIBUZIONE | FOUR NOZZLES DIFFUSER | 1 |
| 18 | X20.014.504CSX | MANO A 4 USCITE COMPLETA DI DISTRIBUZIONE | FOUR NOZZLES DIFFUSER | 1 |
| 19 | X20.503.000 | FASCETTA Ø 175 FISSAGGIO TESTATE | Ø 175 CLAMP HEADS FIXING | 1 |
| 20 | X21.080.000 | COPPIA FASCETTE Ø 127 DESTRA | RIGHT CLAMP Ø 127 | 1 |
| 21 | X21.081.000 | COPPIA FASCETTE Ø 127 SINISTRA | LEFT CLAMP Ø 127 | 1 |
| 22 | X40.208.001 | STAFFA COMPLETA DI FISSAGGIO | FIXING BRACKET | 1 |
| 23 | XD0.10.5587G | DADO M10 6S PG 5587 ZINC. | M10 6S BIG LEAD NUT 5587 | 6 |
| 24 | XDA.010.0BG | DADO AUTOBLOCCANTE M10 | SELF LOCKING NUT M10 | 2 |
| 25 | XF0.120.000 | FASCETTA UNIFILO D.120 | CLAMP D.120 | 4 |
| 26 | XRP.010.000 | RONDELLA PIANA D.10 6592 ZINC. | WASHER Ø 10 | 2 |
| 27 | XRP.010.030 | RONDELLA PIANA F.LARGA D.10X30 ZINC. | 10X30mm D. LARGE THREAD FLAT | 12 |
| 28 | XTE.010.030T | VITE TE UNI 5739-65 M10x30-8.8 | SCREW TE UNI 5739-65 M10x30-8.8 | 2 |
| 29 | XTE.010.035T | VITE TE UNI 5739-65 M10x35-8.8 | SCREW TE UNI 5739-65 M10x35-8.8 | 4 |



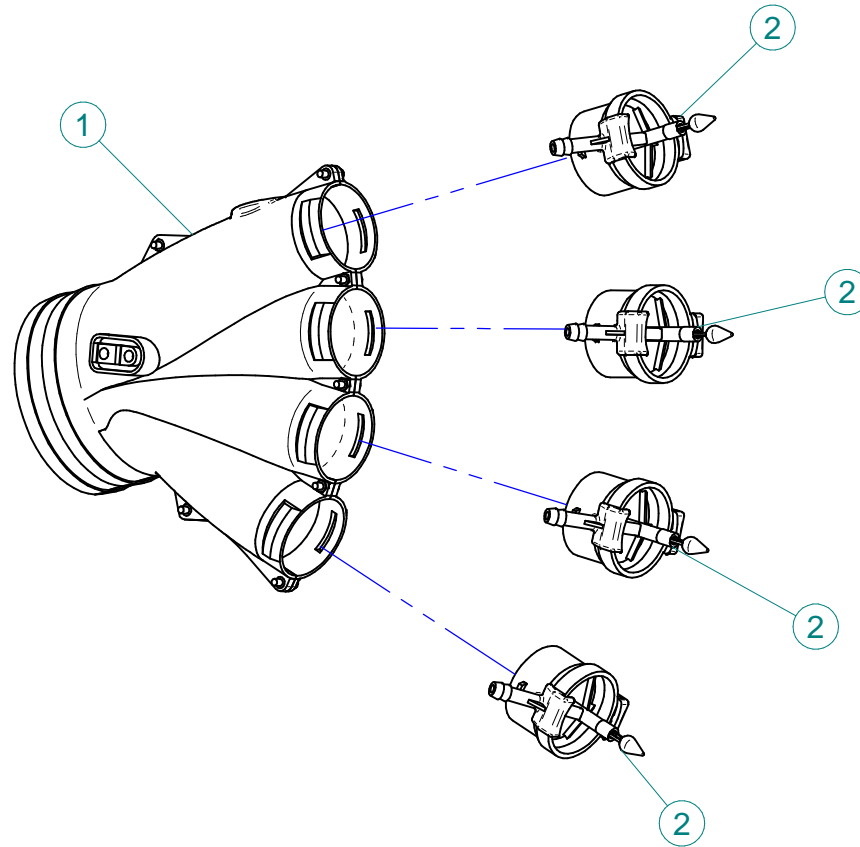
| N° | Doc. Number | Titolo | Title | Q.tà |
|----|---------------|---|--|------|
| 1 | X02.008.304C | DISTRIBUTORE LIQUIDI A 4 RUBINETTI CON ANTIGOCCIA | FOUR TAPS LIQUID DISTRIBUTOR WITH ANTI-DRIP DEVICE | 1 |
| 2 | X02.030.010 | GUARNIZIONE IN GOMMA D.24X13X3 | GASKET D.24X13X3 | 1 |
| 3 | X02.182.000 | TAPPO 3/4" F. | FEMALE 3/4" CAP | 1 |
| 4 | X02.217.029 | TUBO D.8x13 L=290 | HOSE D.8x13 L=290 | 1 |
| 5 | X02.217.033 | TUBO D.8x13 L=330 | HOSE D.8x13 L=330 | 1 |
| 6 | X02.217.038 | TUBO D.8x13 L=380 | HOSE D.8x13 L=380 | 1 |
| 7 | X02.217.041 | TUBO D.8x13 L=410 | HOSE D.8x13 L=410 | 1 |
| 8 | X20.014.000DX | MANO A 4 USCITE CON TUBETTI | FOUR OUTLETS | 1 |
| 9 | X20.697.000 | FERMA DIFFUSORI | NOZZLE STOP | 4 |
| 10 | XD0.06.5588G | DADO M6 6S PG 5588 ZINC. | M6 6S BIG LEAD NUT 5588 | 2 |
| 11 | XFC.012,5.014 | FASCETTA COBRA SL030705 | KOBRA CLAMP SL030705 | 4 |
| 12 | XFC.013,5.015 | FASCETTA COBRA SL030710 | KOBRA CLAMP SL030710 | 4 |
| 13 | XRP.006.000 | RONDELLA PIANA D.6 6592 ZINC. | 6mm D. FLAT WASHER | 4 |
| 14 | XTE.006.020T | VITE TE M6X20 5739 ZINC. | BOLT TE M6X20 5739 | 2 |



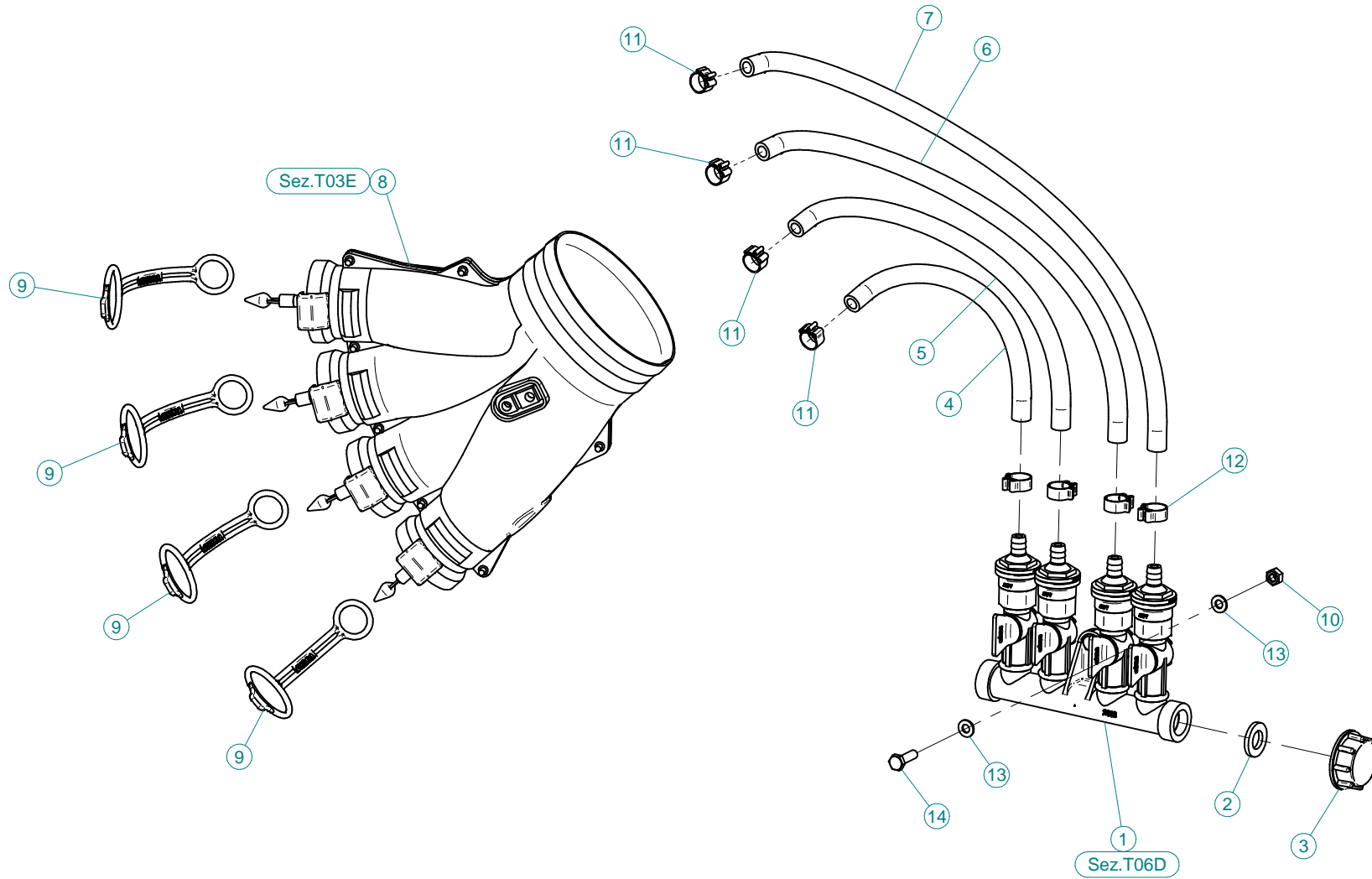
| N° | Doc. Number | Titolo | Title | Q.tà |
|----|---------------|---------------------------------------|-----------------|------|
| 1 | X20.014.001DX | MANO A 4 USCITE NUDA | FOUR OUTLETS | 1 |
| 2 | X20.016.01C | RACCORDO ATTACCO RAPIDO PORTA TUBETTO | PIPE WITH OLIVE | 4 |



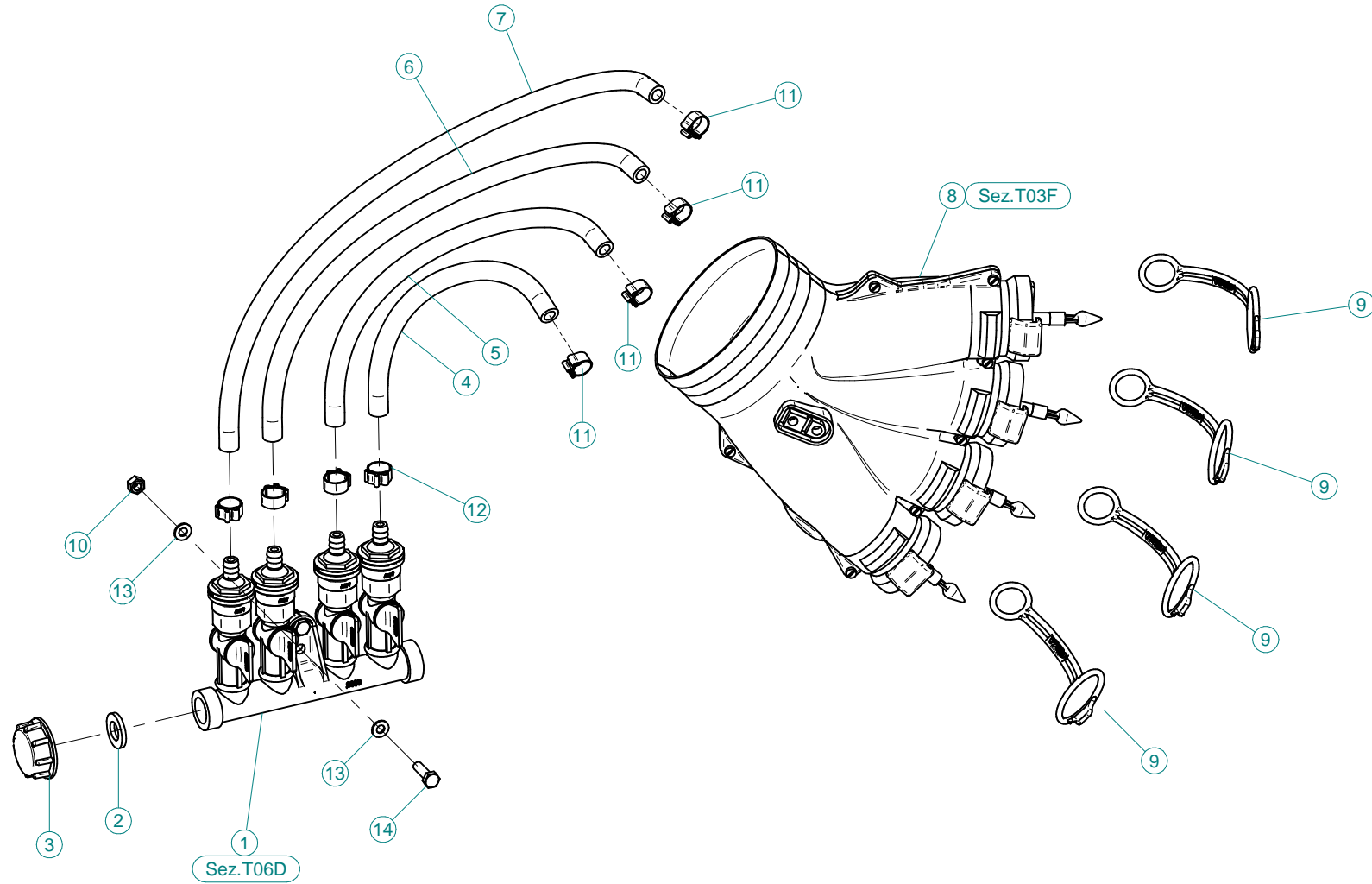
| N° | Doc. Number | Titolo | Title | Q.tà |
|----|---------------|---|--|------|
| 1 | X02.008.304C | DISTRIBUTORE LIQUIDI A 4 RUBINETTI CON ANTIGOCCIA | FOUR TAPS LIQUID DISTRIBUTOR WITH ANTI-DRIP DEVICE | 1 |
| 2 | X02.030.010 | GUARNIZIONE IN GOMMA D.24X13X3 | GASKET D.24X13X3 | 1 |
| 3 | X02.182.000 | TAPPO 3/4" F. | FEMALE 3/4" CAP | 1 |
| 4 | X02.217.029 | TUBO D.8x13 L=290 | HOSE D.8x13 L=290 | 1 |
| 5 | X02.217.033 | TUBO D.8x13 L=330 | HOSE D.8x13 L=330 | 1 |
| 6 | X02.217.038 | TUBO D.8x13 L=380 | HOSE D.8x13 L=380 | 1 |
| 7 | X02.217.041 | TUBO D.8x13 L=410 | HOSE D.8x13 L=410 | 1 |
| 8 | X20.014.000SX | MANO A 4 USCITE CON TUBETTI | FOUR OUTLETS | 1 |
| 9 | X20.697.000 | FERMA DIFFUSORI | NOZZLE STOP | 4 |
| 10 | XD0.06.5588G | DADO M6 6S PG 5588 ZINC. | M6 6S BIG LEAD NUT 5588 | 2 |
| 11 | XFC.012,5.014 | FASCETTA COBRA SL030705 | KOBRA CLAMP SL030705 | 4 |
| 12 | XFC.013,5.015 | FASCETTA COBRA SL030710 | KOBRA CLAMP SL030710 | 4 |
| 13 | XRP.006.000 | RONDELLA PIANA D.6 6592 ZINC. | 6mm D. FLAT WASHER | 4 |
| 14 | XTE.006.020T | VITE TE M6X20 5739 ZINC. | BOLT TE M6X20 5739 | 2 |



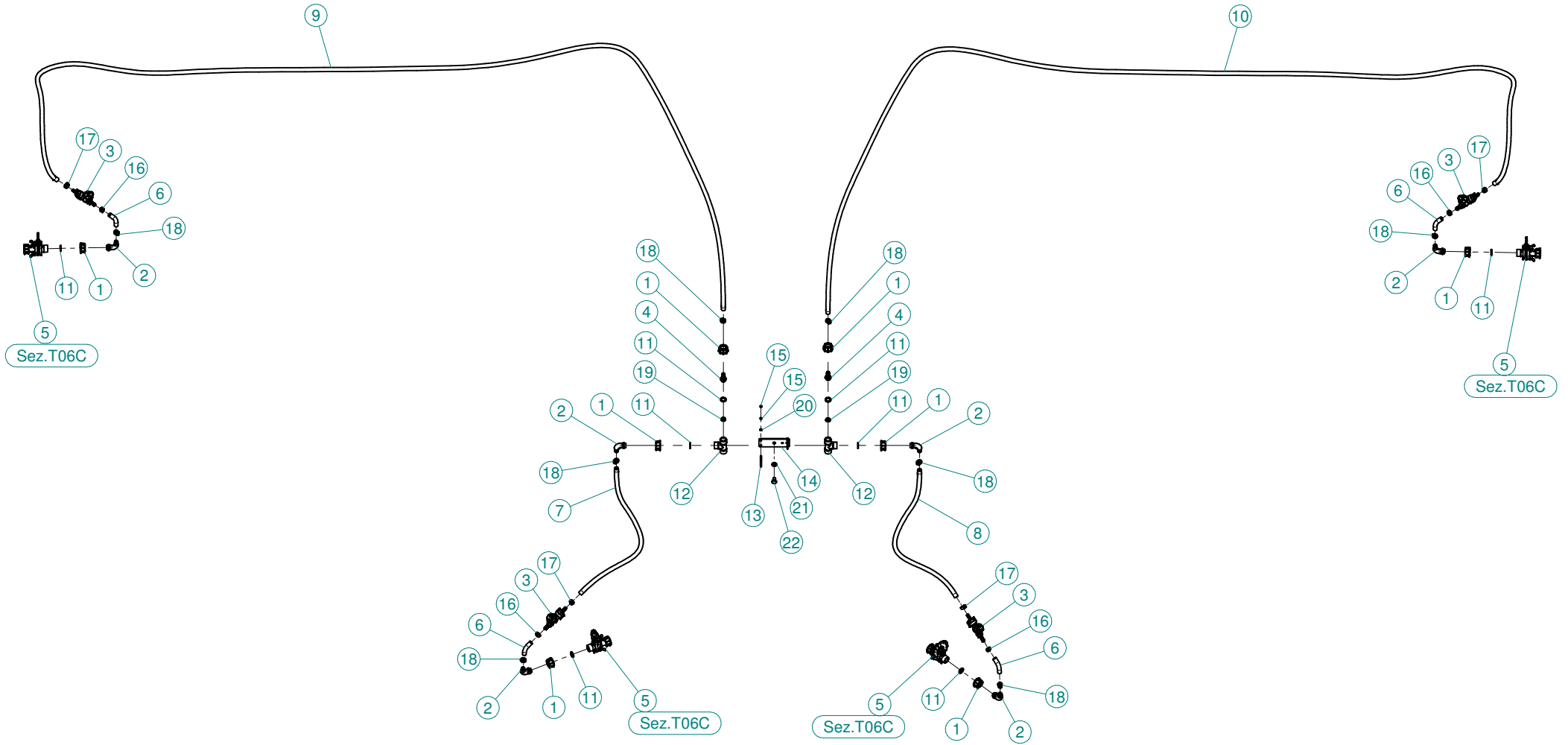
| N° | Doc. Number | Titolo | Title | Q.tà |
|----|---------------|---------------------------------------|-----------------|------|
| 1 | X20.014.001DX | MANO A 4 USCITE NUDA | FOUR OUTLETS | 1 |
| 2 | X20.016.01C | RACCORDO ATTACCO RAPIDO PORTA TUBETTO | PIPE WITH OLIVE | 4 |



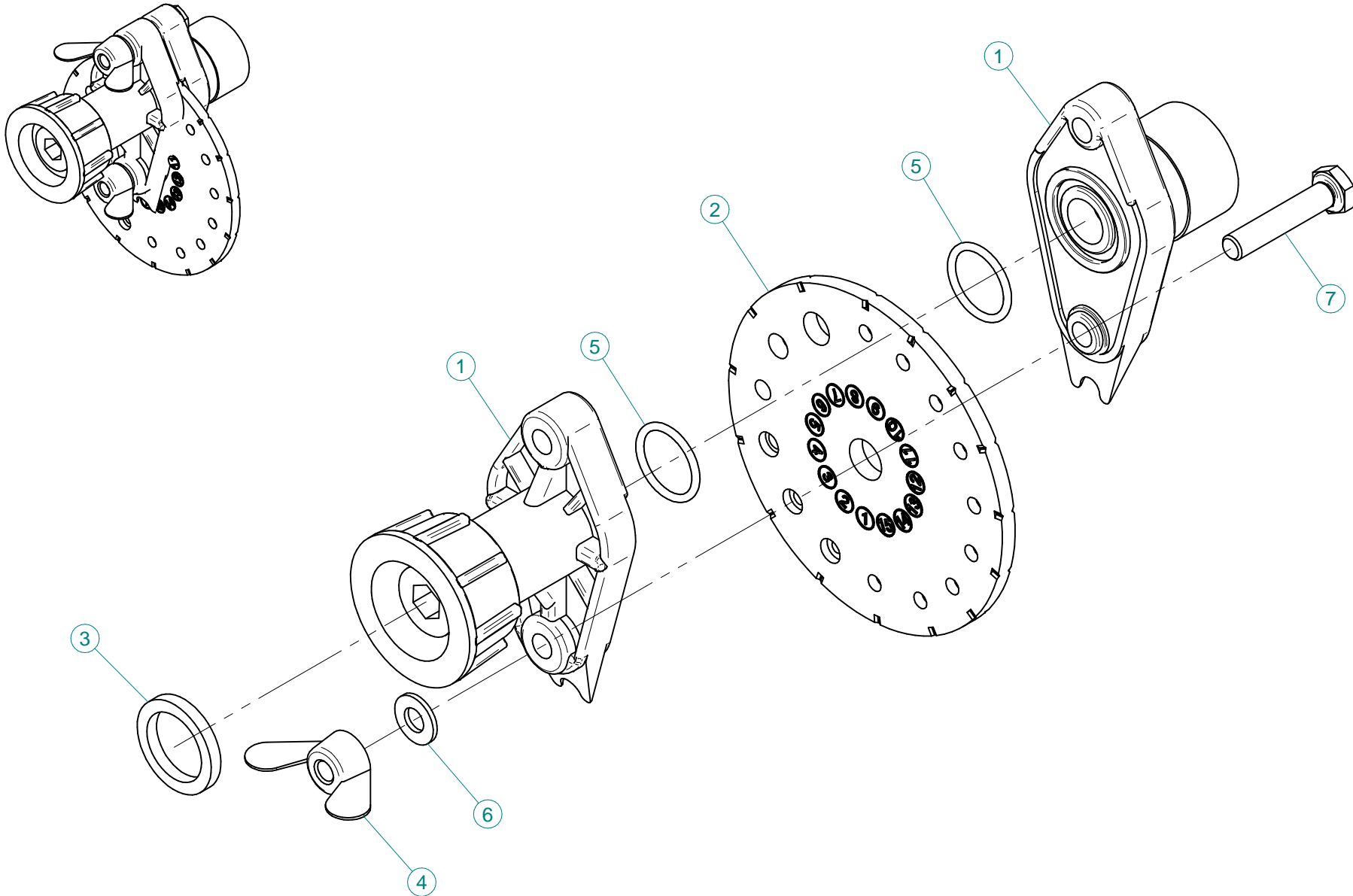
| N° | Doc. Number | Titolo | Title | Q.tà |
|----|---------------|---|--|------|
| 1 | X02.008.304C | DISTRIBUTORE LIQUIDI A 4 RUBINETTI CON ANTIGOCCIA | FOUR TAPS LIQUID DISTRIBUTOR WITH ANTI-DRIP DEVICE | 1 |
| 2 | X02.030.010 | GUARNIZIONE IN GOMMA D.24X13X3 | GASKET D.24X13X3 | 1 |
| 3 | X02.182.000 | TAPPO 3/4" F. | FEMALE 3/4" CAP | 1 |
| 4 | X02.217.026 | TUBO Ø8x13 L=260 | HOSE Ø8x13 L=260 | 1 |
| 5 | X02.217.034 | TUBO Ø8x13 L=340 | HOSE Ø8x13 L=340 | 1 |
| 6 | X02.217.041 | TUBO Ø8x13 L=410 | HOSE Ø8x13 L=410 | 1 |
| 7 | X02.217.046 | TUBO Ø8x13 L=460 | HOSE Ø8x13 L=460 | 1 |
| 8 | X20.014.000DX | MANO A 4 USCITE CON TUBETTI | FOUR OUTLETS | 1 |
| 9 | X20.697.000 | FERMA DIFFUSORI | NOZZLE STOP | 4 |
| 10 | XD0.06.5588G | DADO M6 6S PG 5588 ZINC. | M6 6S BIG LEAD NUT 5588 | 2 |
| 11 | XFC.012,5.014 | FASCETTA COBRA SL030705 | KOBRA CLAMP SL030705 | 4 |
| 12 | XFC.013,5.015 | FASCETTA COBRA SL030710 | KOBRA CLAMP SL030710 | 4 |
| 13 | XRP.006.000 | RONDELLA PIANA D.6 6592 ZINC. | 6mm D. FLAT WASHER | 4 |
| 14 | XTE.006.020T | VITE TE M6X20 5739 ZINC. | BOLT TE M6X20 5739 | 2 |



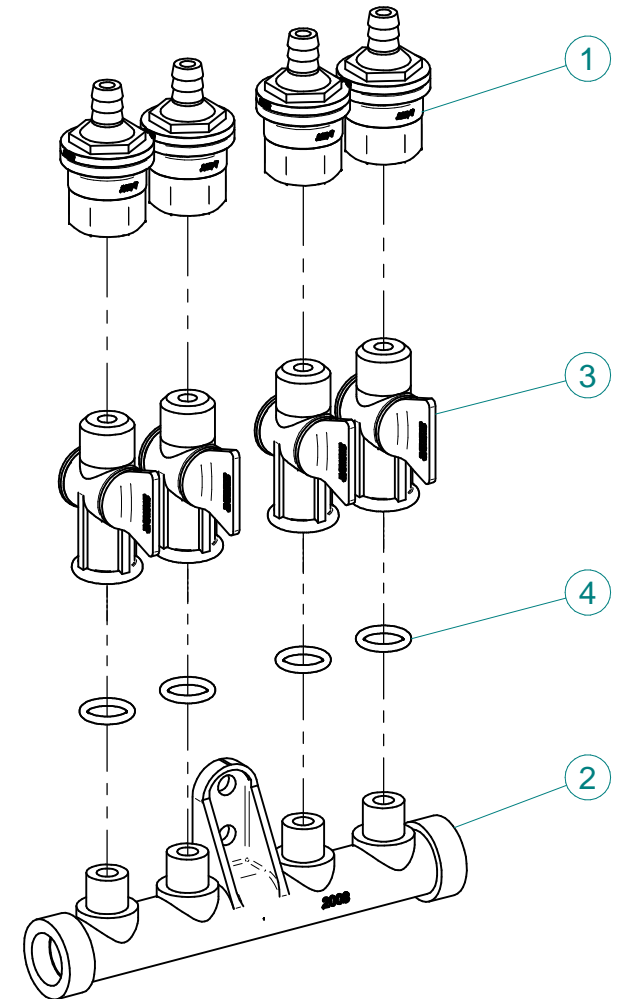
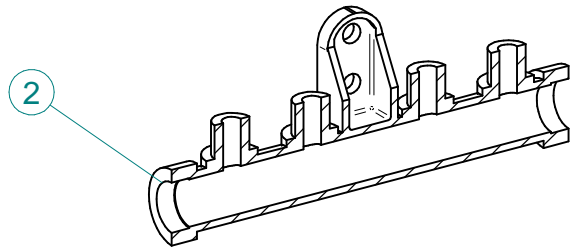
| N° | Doc. Number | Titolo | Title | Q.tà |
|----|---------------|---|--|------|
| 1 | X02.008.304C | DISTRIBUTORE LIQUIDI A 4 RUBINETTI CON ANTIGOCCIA | FOUR TAPS LIQUID DISTRIBUTOR WITH ANTI-DRIP DEVICE | 1 |
| 2 | X02.030.010 | GUARNIZIONE IN GOMMA D.24X13X3 | GASKET D.24X13X3 | 1 |
| 3 | X02.182.000 | TAPPO 3/4" F. | FEMALE 3/4" CAP | 1 |
| 4 | X02.217.026 | TUBO Ø8x13 L=260 | HOSE Ø8x13 L=260 | 1 |
| 5 | X02.217.034 | TUBO Ø8x13 L=340 | HOSE Ø8x13 L=340 | 1 |
| 6 | X02.217.041 | TUBO Ø8x13 L=410 | HOSE Ø8x13 L=410 | 1 |
| 7 | X02.217.046 | TUBO Ø8x13 L=460 | HOSE Ø8x13 L=460 | 1 |
| 8 | X20.014.000SX | MANO A 4 USCITE CON TUBETTI | FOUR OUTLETS | 1 |
| 9 | X20.697.000 | FERMA DIFFUSORI | NOZZLE STOP | 4 |
| 10 | XD0.06.5588G | DADO M6 6S PG 5588 ZINC. | M6 6S BIG LEAD NUT 5588 | 2 |
| 11 | XFC.012,5.014 | FASCETTA COBRA SL030705 | KOBRA CLAMP SL030705 | 4 |
| 12 | XFC.013,5.015 | FASCETTA COBRA SL030710 | KOBRA CLAMP SL030710 | 4 |
| 13 | XRP.006.000 | RONDELLA PIANA D.6 6592 ZINC. | 6mm D. FLAT WASHER | 4 |
| 14 | XTE.006.020T | VITE TE M6X20 5739 ZINC. | BOLT TE M6X20 5739 | 2 |



| N° | Doc. Number | Titolo | Title | Q.tà |
|----|---------------|---|---------------------------------|------|
| 1 | X00.055.045 | GIRELLO 3/4" GAS ALTO | 3/4" GAS FLY NUT | 8 |
| 2 | X00.055.046R | RACCORDO CURVO P.G. Ø 14 | CURVED UNION WITH R.H. D.14 | 6 |
| 3 | X00.226.05C | GETTO ANTIGOCCIA DIRITTO COMPLETO (0,3 bar) | COMPLETE ANTIDROP (0,3 bar) | 4 |
| 4 | X02.122.000 | RACCORDO A P.G. Ø 13 | Ø 13 UNION | 2 |
| 5 | X02.150.000 | REGOLATORE A DISCO ROTANTE COMPLETO | ROTATION DISK REGULATION | 4 |
| 6 | X02.213.007 | TUBO Ø10x16 L=70 | HOSE Ø10x16 L=70 | 4 |
| 7 | X02.213.075 | TUBO D.10x16 L=750 | HOSE D.10x16 L=750 | 1 |
| 8 | X02.213.075 | TUBO D.10x16 L=750 | HOSE D.10x16 L=750 | 1 |
| 9 | X02.213.500 | TUBO D.10x16 L=5000 | HOSE D.10x16 L=5000 | 1 |
| 10 | X02.213.500 | TUBO D.10x16 L=5000 | HOSE D.10x16 L=5000 | 1 |
| 11 | X02.349.000 | GUARNIZIONE PIANA D.17X23X3 | 17X23X3 FLAT GASKET (G4000B) | 8 |
| 12 | X21.013.000 | RACCORDO A "T" 3/4 - 3/4 | "T" UNION 3/4 - 3/4 | 2 |
| 13 | X21.013.000.A | CAVALLOTTO DI FISSAGGIO RACCORDO A T | BRACKET FOR TEE | 2 |
| 14 | X21.039.000 | STAFFETTA PORTA "T" | BRACKET | 1 |
| 15 | XDOT.04.5588 | DADO OTTONE M4 | M4 BRASS NUT | 8 |
| 16 | XFC.013,5.015 | FASCETTA COBRA SL030710 | KOBRA CLAMP SL030710 | 4 |
| 17 | XFC.015,5.017 | FASCETTA COBRA SLO30720 | KOBRA CLAMP | 4 |
| 18 | XFC.016,5.018 | FASCETTA COBRA 16,5 - 18 | KOBRA CLAMP 16,5 - 18 | 8 |
| 19 | XOR.000.117 | OR D.13,1X2,62 | 13.1X2.62 O-RING GASKET | 2 |
| 20 | XRP.004.000 | RONDELLA PIANA D.4 | INOX WASHER D.4 | 4 |
| 21 | XRP.010.000 | RONDELLA PIANA D.10 6592 ZINC. | WASHER Ø 10 | 1 |
| 22 | XTE.010.016T | VITE TE UNI 5739-65 M10x16-8.8 | SCREW TE UNI 5739-65 M10x16-8.8 | 1 |



| N° | Doc. Number | Titolo | Title | Q.tà |
|----|--------------|--------------------------------|------------------------------------|------|
| 1 | X02.147.500 | COPPIA DI SEMICORPO REGOLATORE | REGULATOR HALF-BODY | 1 |
| 2 | X02.148.000 | DISCO ROTANTE PER REGOLATORE | REGULATOR DISK | 1 |
| 3 | X02.349.000 | GUARNIZIONE PIANA D.17X23X3 | 17X23X3 FLAT GASKET (G4000B) | 1 |
| 4 | XDF.OTT.006 | DADO AD ALETTE IN OTTONE M6 | BRASS M6 WING NUT | 2 |
| 5 | XOR.002.062 | OR D.15,6X1,78 | 15.6X1.78 O-RING GASKET | 2 |
| 6 | XRP.006.00I | RONDELLA PIANA D.6 INOX | WASHER D.6 | 2 |
| 7 | XTE.006.030I | VITE TE M6X30 INOX 5739 | BOLT TE M6X30 STAINLESS STEEL 5739 | 2 |



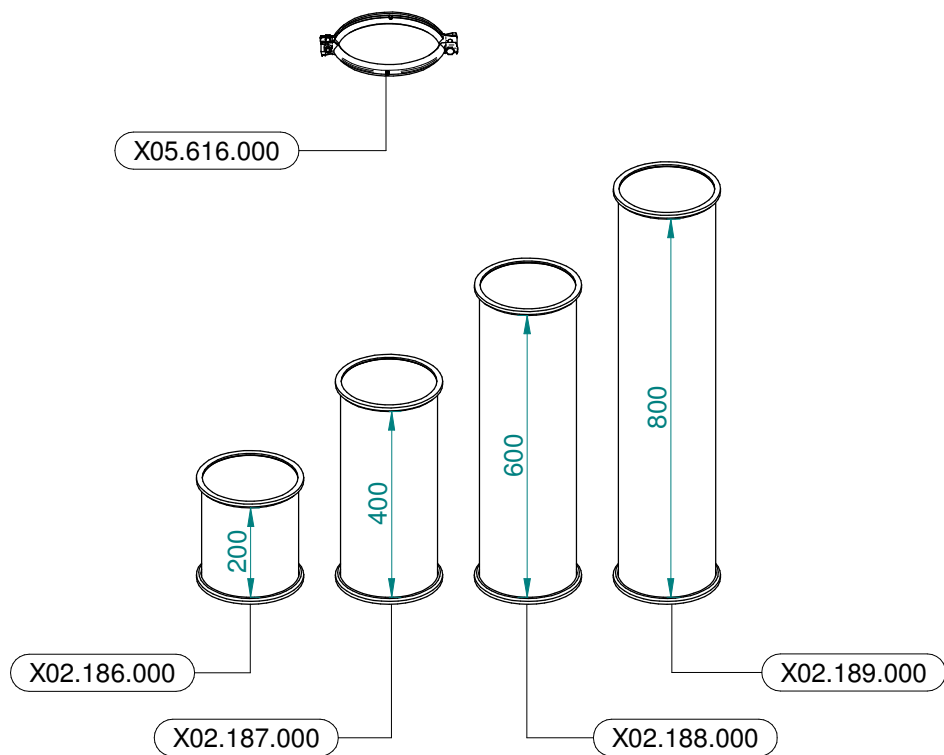
| N° | Doc. Number | Titolo | Title | Q.tà |
|----|-------------|------------------------------|-------------------------------|------|
| 1 | X00.227.01C | DISPOSITIVO ANTIGOCCIA | ANTI DRIP DEVICE | 4 |
| 2 | X02.008.000 | DISTRIBUTORE LIQUIDO TESTATE | SPRAYHEADS LIQUID DISTRIBUTOR | 1 |
| 3 | X20.202.100 | RUBINETTO F.1/4" M.18X1,5 | TAP ASSEMBLY | 4 |
| 4 | XOR.000.117 | OR D.13,1X2,62 | 13.1X2.62 O-RING GASKET | 4 |

Gli esplosi elencati di seguito sono relativi
a varianti o accessori a richiesta

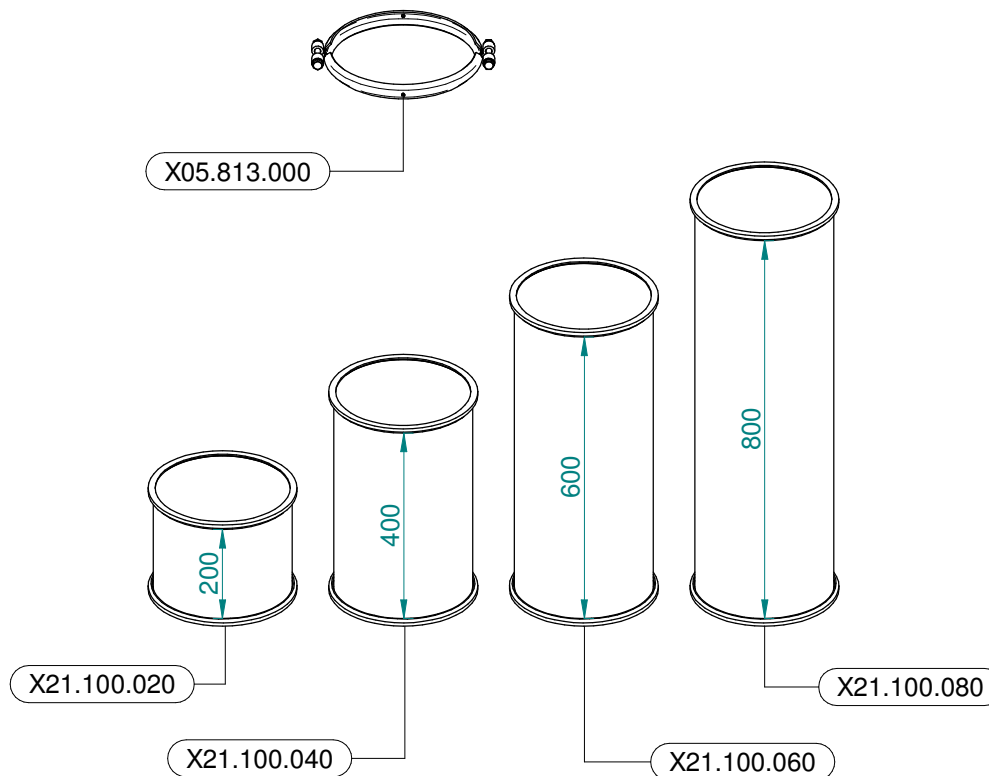
The exploded drawings listed below are related
to different versions or optional accessories

Le vues éclatées suivantes sont relatives
à des variantes ou à des accessoires optionnels

Dibujos de vista despiezada son relativos a
variantes o accesorios opcionales



Ø 175
 Plus 42 - 45 - 50
 Blitz 45 - 50
 Link 50



Ø 250
 Plus 55
 Blitz 55
 Link 55