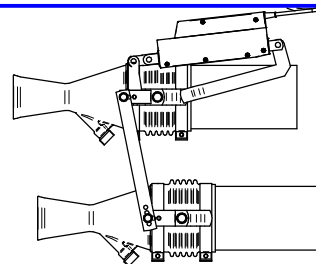
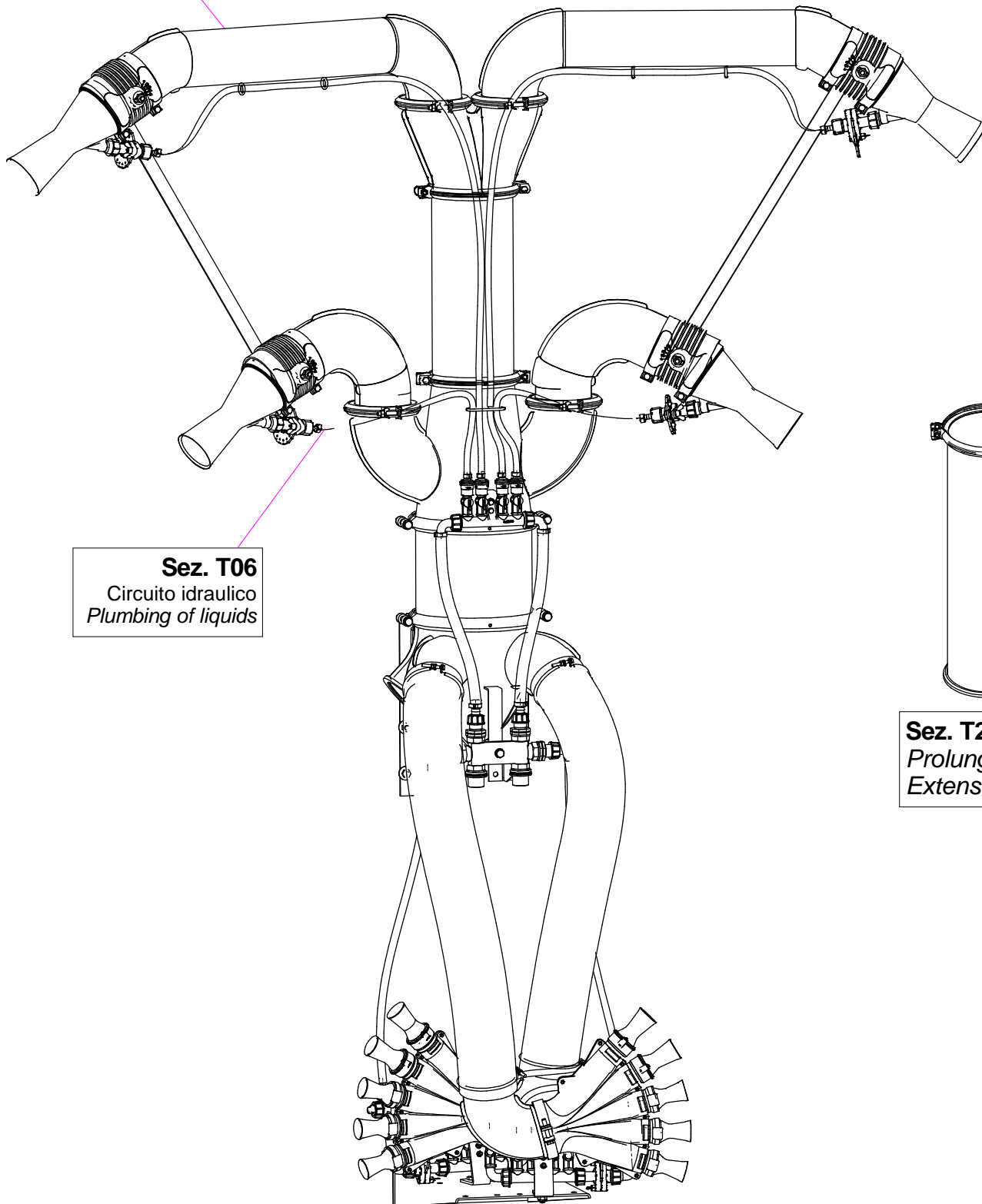


**Sez. T25 (α)**  
*Movimentazione Elettrica*  
*Electrical Movement*



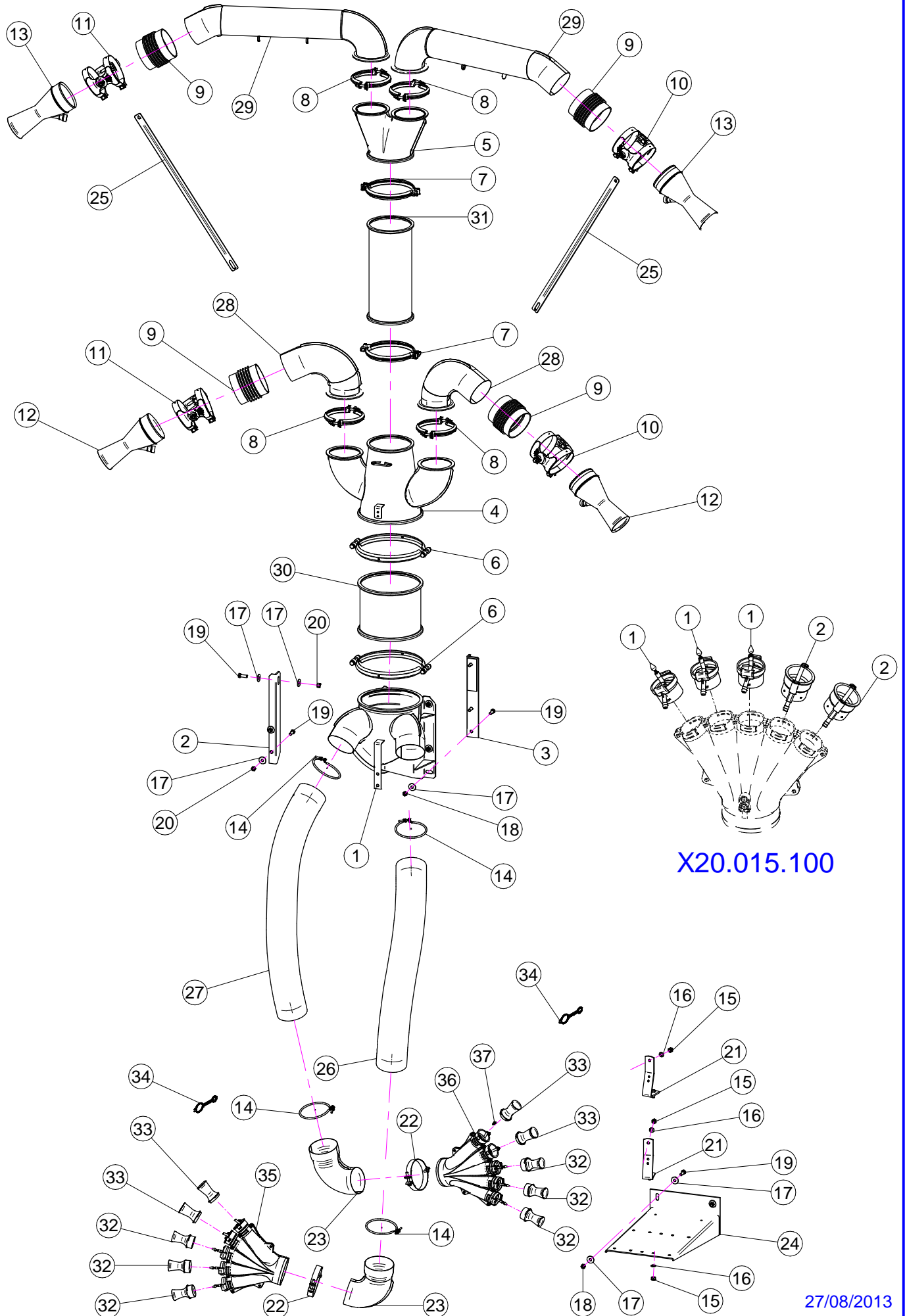
**Sez. T03**  
Condotto dell'aria  
*Air duct*



**Sez. T06**  
Circuito idraulico  
*Plumbing of liquids*

**Sez. T28 (α)**  
*Prolunghe*  
*Extension*

**(α) A richiesta / Optional Devices**

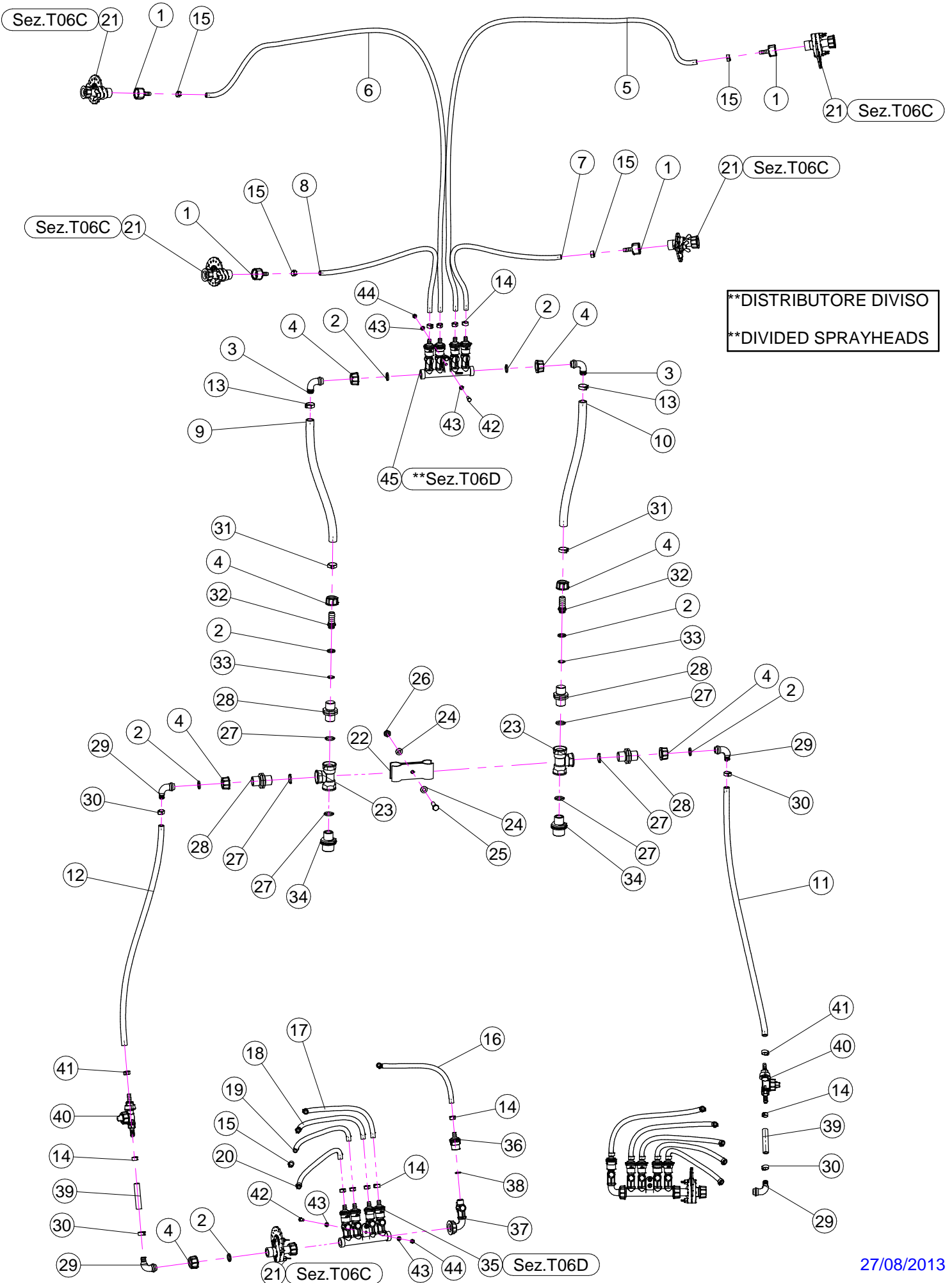


X20.015.100

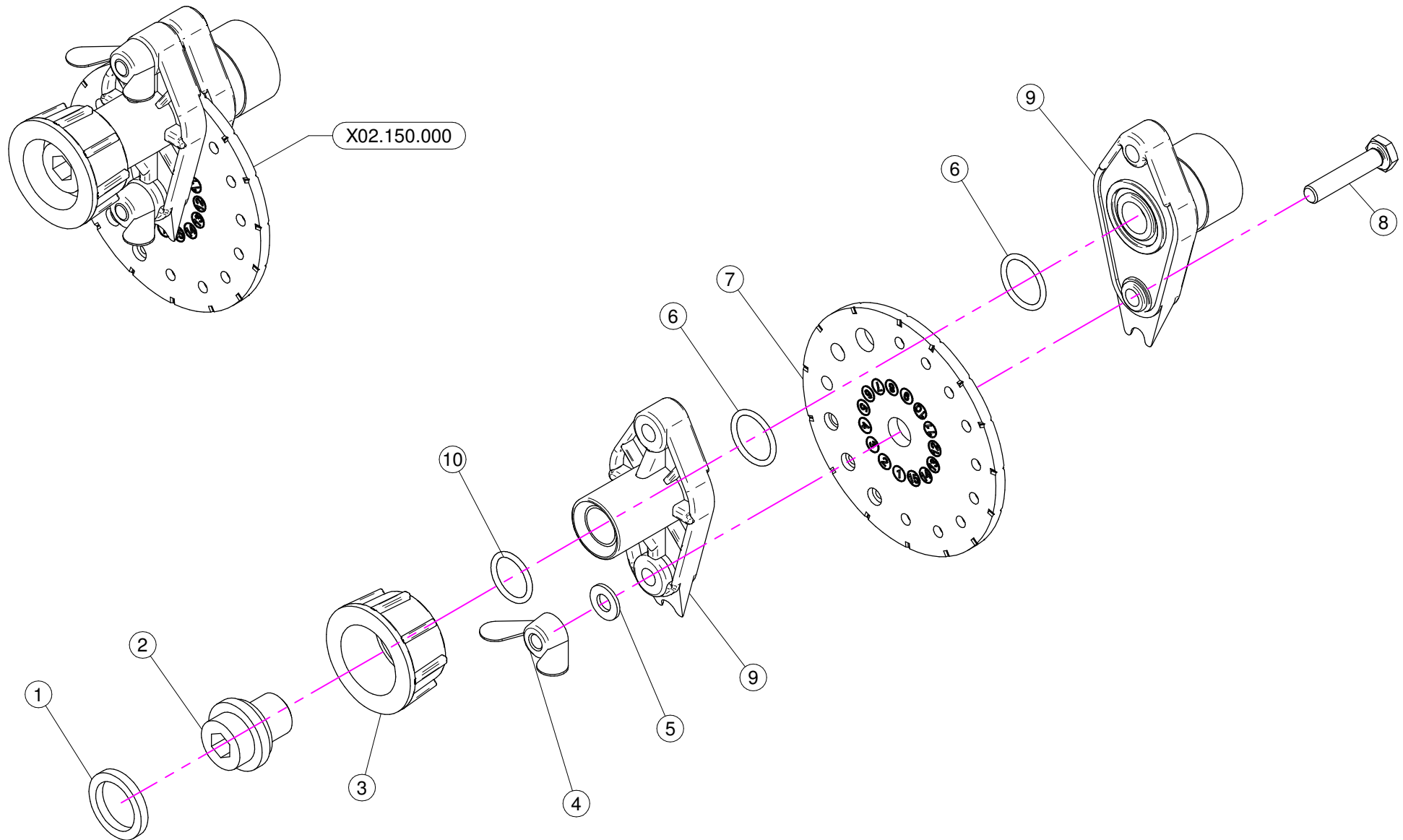
N°	Doc. Number	Titolo	Title	Q.tà	Note
1	X50.283.001	CURVA D.250 A 45° CON CORPO A Y D.120	BODY AIR OUTLET	1	
2	X05.809.051	STAFFA FISSAGGIO CURVA A 45°	45° ELBOW BRACKET	1	
3	X50.331.000	STAFFA PER CURVA 45° A CROCERA	ELBOW BRACKET	1	
4	X50.078.000	CORPO D.250-175 CON DUE USCITE D.130	BODY D.250-175 WITH 2 OUTLETS D.130	1	
5	X20.204.000	CORPO D.175 CON 2 USCITE D.130	BODY D.175 WITH 2 OUTLETS D.130	1	
6	X05.813.000	COLLARE D.275	CLAMP D.275	2	
7	X05.616.000	COLLARE PER TUBI D.175	PIPE CLAMP D.175	2	
8	X04.027.000	COLLARE PER TUBI D. 150	PIPE CLAMP D. 150	4	
9	X02.021.000	MANICOTTO FLESSIBILE D.120	FLEXIBLE SLEEVE	4	
10	X21.080.000	COPPIA FASCETTE Ø 127 DESTRA	RIGHT CLAMP Ø 127	2	
11	X21.081.000	COPPIA FASCETTE Ø 127 SINISTRA	LEFT CLAMP Ø 127	2	
12	X10.022.5.120	DIFFUSORE 22,5/120 CON TUBETTO	NOZZLE 22,5/120	2	
13	X10.027.120	DIFFUSORE 27/120 CON TUBETTO	NOZZLE 27/120	2	
14	XF0.120.000	FASCETTA UNIFILO D.120	CLAMP D.120	4	
15	XDA.010.0BG	DADO AUTOBLOCCANTE M10	SELF LOCKING NUT M10	4	
16	XRP.010.000	RONDELLA PIANA D.10	WASHER D.10	4	
17	XRP.010.030	RONDELLA PIANA D.10 x 30 mm	WASHER D.10 x 30 mm	15	
18	XD0.10.5587G	DADO M10	NUT M10	7	
19	XTE.010.030T	VITE TE M10 x 30	SCREW TE M10 x 30	10	
20	XD0.10.5587G	DADO M10	NUT M10	3	
21	X20.283.100	SQUADRETTA FISSAGGIO MANI	OUTLET'S JOINT PLATE	2	
22	X00.125.001	FEMMINA FASCETTA D.125 ORIENTABILE	FEMALE CLAMP D.125	2	
23	X04.845.000	CURVA D.120 A 105°	ELBOW D.120 A 105°	2	
24	X50.282.001	STAFFA FISSAGGIO CURVE 90° SU LINK E PLUS 55	BRACKET	1	
25	X20.666.100	STAFFA COLLEGAMENTO DIFFUSORI	NOZZLES UNION BRACKET	2	
26	X02.239.110	TUBO SPIRALATO D.125 L=1100	HOSE D.125 L=1100	1	
27	X02.239.090	TUBO SPIRALATO D.125 L=900	HOSE D.125 L=900	1	
28	X04.845.600	CURVA Ø120 / 115°	ELBOW Ø120 / 115°	2	
29	X20.644.202	CURVA D.120 A 90+30°	ELBOW D.120 90+30°	2	
30	X21.100.020	PROLUNGA D.250 x 200	EXTENSION D.250 x 200	1	
31	X02.187.000	PROLUNGA D.175 X 400	EXTENSION D.175 X 400	1	
32	X00.004.5.50	DIFFUSORE 4,5/50	NOZZLE 4,5/50	6	
33	X00.006.050	DIFFUSORE 6/50	NOZZLE 6/50	4	
34	X20.697.000	FERMA DIFFUSORE	NOZZLE STOP	10	
35	X20.015.100	MANO SX A 5 USCITE CON 2 TUBETTI OTTONE	LEFT FIVE OUTLETS WITH 2 BRASS PIPES	1	
36	X20.015.100	MANO DX A 5 USCITE CON 2 TUBETTI OTTONE	RIGHT FIVE OUTLETS WITH 2 BRASS PIPES	1	
37	XTMT.006.012P	VITI PER MAT. PLASTICI M6 x 12	SCREW M6 x 12	8	

## X20.015.100

N°	Doc. Number	Titolo	Title	Q.tà	Note
1	X20.016.01C	RACCORDO ATTACCO RAPIDO PORTA TUBETTO	PIPE WITH OLIVE	3	
2	X20.016.100C	PORTADIFFUSORE CON TUBETTO COMPLETO	PIPE	2	

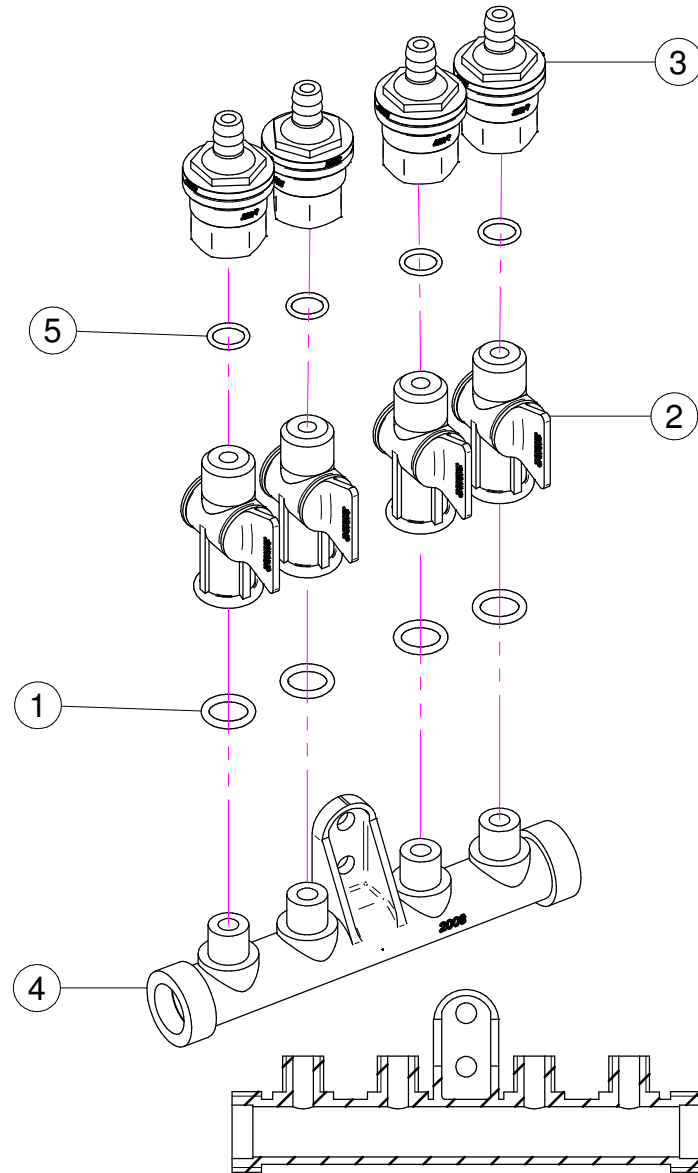


N°	Doc. Number	Titolo	Title	Q.tà	Note
1	X21.010.000	RACCORDO P.G. DIRITTO D.10 COMPLETO	COMPLETE R.H. D.10 UNION	4	
2	X02.349.000	GUARNIZIONE PIANA D.17X23X3	17X23X3 FLAT GASKET	8	
3	X00.055.046	RACCORDO CURVO P.G. D.17	CURVED UNION WITH R.H. D.17	2	
4	X00.055.045	GIRELLO 3/4" GAS	3/4" FLY NUT	8	
5	X02.217.150	TUBO D.8x13 L=1500	HOSE D.8x13 L=1500	1	
6	X02.217.150	TUBO D.8x13 L=1500	HOSE D.8x13 L=1500	1	
7	X02.217.065	TUBO D.8x13 L=650	HOSE D.8x13 L=650	1	
8	X02.217.065	TUBO D.8x13 L=650	HOSE D.8x13 L=650	1	
9	X02.211.055	TUBO D.16x23 L=550	HOSE D.16x23 L=550	1	
10	X02.211.055	TUBO D.16x23 L=550	HOSE D.16x23 L=550	1	
11	X02.213.100	TUBO D.10x16 L=1000	HOSE D.10x16 L=1000	1	
12	X02.213.075	TUBO D.10x16 L=750	HOSE D.10x16 L=750	1	
13	XFC.023,5,025	FASCETTA COBRA 23,5 - 25	KOBRA CLAMP 23,5 - 25	2	
14	XFC.013,5,015	FASCETTA COBRA SLO30710	KOBRA CLAMP	16	
15	XFC.012,5,014	FASCETTA COBRA SLO30705	KOBRA CLAMP	14	
16	X02.217.035	TUBO D.8x13 L=350	HOSE D.8x13 L=350	2	
17	X02.217.029	TUBO D.8x13 L=290	HOSE D.8x13 L=290	2	
18	X02.217.027	TUBO D.8x13 L=270	HOSE D.8x13 L=270	2	
19	X02.217.025	TUBO D.8x13 L=250	HOSE D.8x13 L=250	2	
20	X02.217.022	TUBO D.8x13 L=220	HOSE D.8x13 L=220	2	
21	X02.150.000	REGOLATORE A DISCO ROTANTE COMPLETO	ROTATION DISK REGULATION	6	
22	X02.999.000	STAFFA FISSAGGIO RACCORDO A T	T UNION FIXING BRACKET	1	
23	X02.396.000	RACCORDO A T 3/4" - 3/4" - 3/4" F.	UNION 3/4" - 3/4" - 3/4" F.	2	
24	XRP.010.000	RONDELLA PIANA D.10	WASHER D.10	2	
25	XTE.010.035T	VITE TE 10 x 35	SCREW TE 10 x 35	1	
26	XDA.010.0BG	DADO AUTOBLOCCANTE M10	SELF LOCKING NUT M10	1	
27	XOR.004.081	OR D.20,22 x 3,53	20,22 x 3,53 O-RING GASKET	6	
28	X02.380.000	NIPPLO 3/4"	NIPPLE 3/4"	4	
29	X00.055.046R	RACCORDO CURVO P.G. D.14	CURVED UNION WITH R.H. D.14	4	
30	XFC.016,5,018	FASCETTA COBRA 16,5 - 18	KOBRA CLAMP 16,5 - 18	4	
31	XFC.022,5,024	FASCETTA COBRA 22,5 - 24	KOBRA CLAMP 22,5 - 24	2	
32	X02.002.000	RACCORDO DIRITTO 3/4" P.G.16	STRAIGHT UNION 3/4" R.H.16	2	
33	XOR.000.117	OR D. 13,1x18,34x2,62	13,1x18,34x2,62 O-RING GASKET	2	
34	X02.293.000	RIDUZIONE 1" M - 3/4" M	1" M - 3/4" M REDUCER NIPPLE	2	
35	X02.008.304C	DISTRIBUTORE LIQUIDI A 4 RUBINETTI	4 TAPS LIQUID MANIFOLD	2	
36	X00.227.01C	DISPOSITIVO ANTIGOCCIA	ANTDRIP VALVE	2	
37	X20.202.102C	RUBINETTO 1/4"F CON CURVA	TAP ASSEMBLY WITH ELBOW	2	
38	XOR.002.043	OR 10.82X14.38X1.78 NBR70	10.82X14.38X1.78 NBR70 O-RING GASKET	2	
39	X02.213.007	TUBO D.10x16 L=70	HOSE D.10x16 L=70	2	
40	X00.226.05C	GETTO ANTIGOCCIA DIRITTO COMPLETO	COMPLETE ANTIDROP	2	
41	XFC.015,5,017	FASCETTA COBRA SLO30720	KOBRA CLAMP	2	
42	XTE.006.020T	VITE TE M6 x 20	SCREW TE M6 x 20	6	
43	XRP.006.000	RONDELLA PIANA D. 6	WASHER D.6	12	
44	XD0.06.5588G	DADO M6	NUT M6	6	
45	X02.008.404C	DISTRIBUTORE LIQUIDI A 4 RUBINETTI	4 TAPS LIQUID MANIFOLD	1	



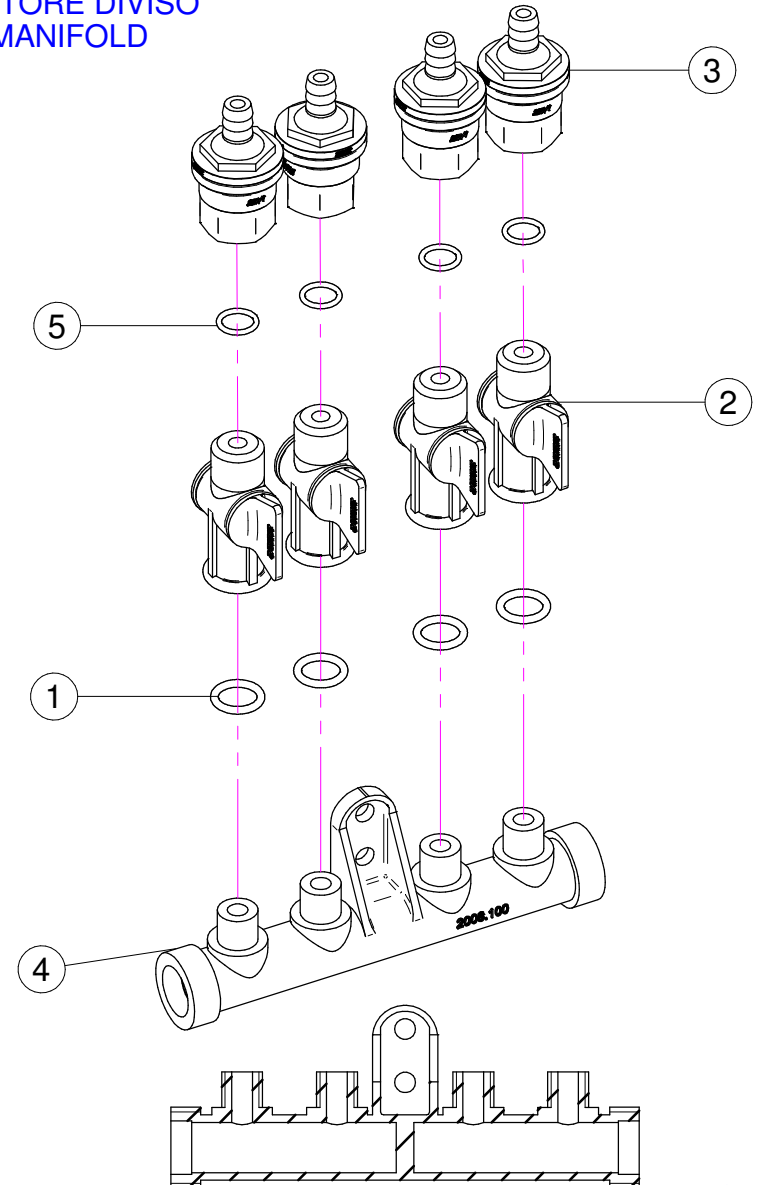
N°	Doc. Number	Titolo	Title	Q.tà	Note
1	X02.349.000	GUARNIZIONE PIANA D.17X23X3	17X23X3 FLAT GASKET	1	
2	X02.117.000	NIPPLO M14X1.5/D.17	ADAPTOR NIPPLE	1	
3	X00.055.045	GIRELLO 3/4" GAS	3/4" FLY NUT	1	
4	XDF.OTT.006	DADO AD ALETTE IN OTTONE M6	WING NUT M6	2	
5	XRP.006.000I	RONDELLA PIANA D. 6 INOX	INOX WASHER D.6	2	
6	XOR.002.062	OR D.15.6X1.78	D.15.6X1.78 OR	2	
7	X02.148.000	DISCO ROTANTE PER REGOLATORE	REGULATOR DISK	1	
8	XTE.006.030I	VITE TE M6X30 INOX	INOX M6X30 BOLT	2	
9	X02.147.500	COPPIA DI SEMICORPO REGOLATORE	REGULATOR HALF-BODY	1	
10	XOR.003.050	OR D.12.37x2.62	O-RING D.12.37x2.62	1	

# X02.008.304C



# X02.008.404C

DISTRIBUTORE DIVISO  
DIVIDED MANIFOLD



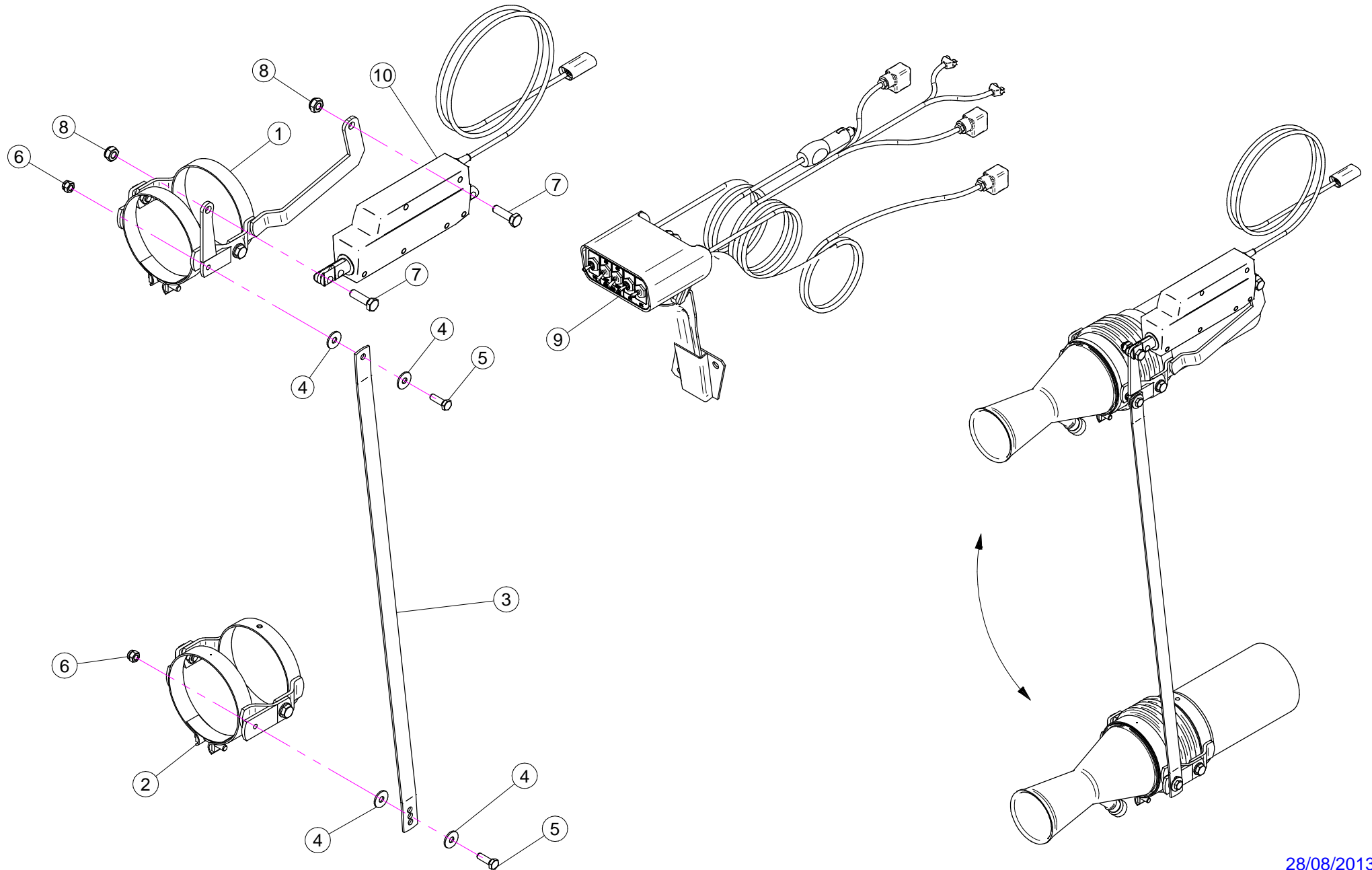


## X02.008.304C

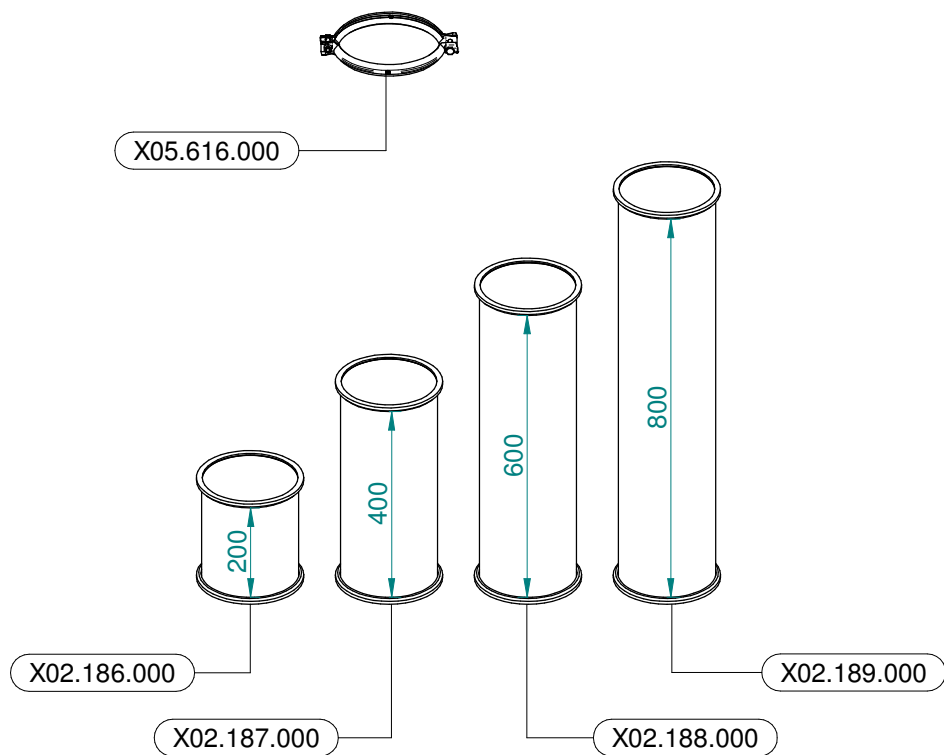
N°	Doc. Number	Titolo	Title	Q.tà	Note
1	XOR.000.117	OR D. 13,1x18,34x2,62	13,1x18,34x2;62 O-RING GASKET	4	
2	X20.202.100	RUBINETTO P.G. D.10 F.1/4" GAS TAGLIATO	TAP ASSEMBLY	4	
3	X00.227.01C	DISPOSITIVO ANTIGOCCIA	ANTDRIP VALVE	4	
4	X02.008.000	DISTRIBUTORE LIQUIDO TESTATE	SPRAYHEADS LIQUID MANIFOLD	1	
5	XOR.002.043	OR 10.82X14.38X1.78 NBR70	10.82X14.38X1.78 NBR70 O-RING GASKET	4	

## X02.008.404C

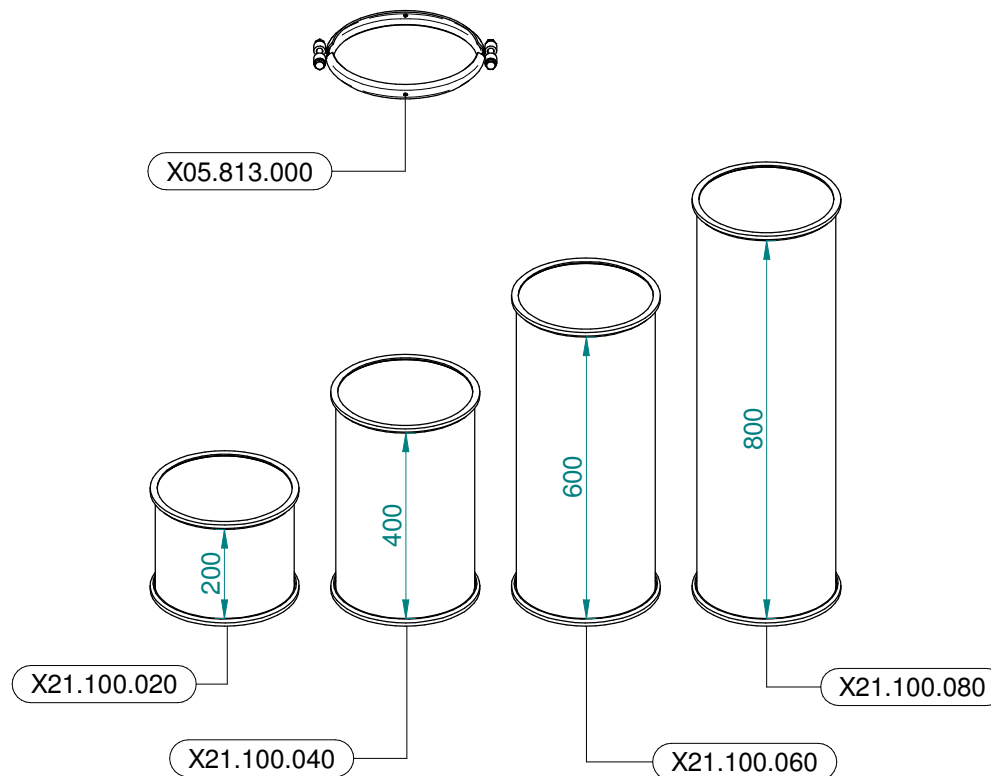
N°	Doc. Number	Titolo	Title	Q.tà	Note
1	XOR.000.117	OR D. 13,1x18,34x2,62	13,1x18,34x2;62 O-RING GASKET	4	
2	X20.202.100	RUBINETTO P.G. D.10 F.1/4" GAS TAGLIATO	TAP ASSEMBLY	4	
3	X00.227.01C	DISPOSITIVO ANTIGOCCIA	ANTDRIP VALVE	4	
4	X02.008.100	DISTRIBUTORE LIQUIDO TESTATE DIVISO	DIVIDED SPRAYHEADS LIQUID MANIFOLD	1	
5	XOR.002.043	OR 10.82X14.38X1.78 NBR70	10.82X14.38X1.78 NBR70 O-RING GASKET	4	



N°	Doc. Number	Titolo	Title	Q.tà	Note
1	X02.140.500	COPPIA FASCETTE ORIENTABILI D.127 CON ATTACCO ATTUATORE	CLAMP D.127 WITH ACTUATOR BRACKET	2	
2	X02.140.020	COPPIA FASCETTE ORIENTABILI D.127	CANNON SPRAYER CLAMP D.127	2	
3	X20.922.200	STAFFA DI COLLEGAMENTO 4 CANNONI	UNION BRACKET	2	
4	XRP.008.024	RONDELLA PIANA LARGA D.8X24	WASHER D.8X24	8	
5	XTE.008.025T	VITE TE M8 x 25	SCREW TE M8 x 25	4	
6	XDA.008.0AG	DADO AUTOBLOCCANTE M8	SELF LOCKING NUT M8	4	
7	XTE.010.035T	VITE TE 10 x 35	SCREW TE 10 x 35	4	
8	XDA.010.0BG	DADO AUTOBLOCCANTE M10	SELF LOCKING NUT M10	4	
9	X21.030.200	KIT COMANDO ELETTRICO ( ATTUATORI / ELETROVALVOLE)	KIT REMOTE CONTROL ( LINEAR ACTUATOR / SOLENOID VALVE )	1	
10	X21.016.000	ATTUATORE LINEARE (LA 12.1)	LINEAR ACTUATOR (LA 12.1)	1	



**Ø 175**  
 Plus 42 - 45 - 50  
 Blitz 45 - 50  
 Link 50



**Ø 250**  
 Plus 55  
 Blitz 55  
 Link 55