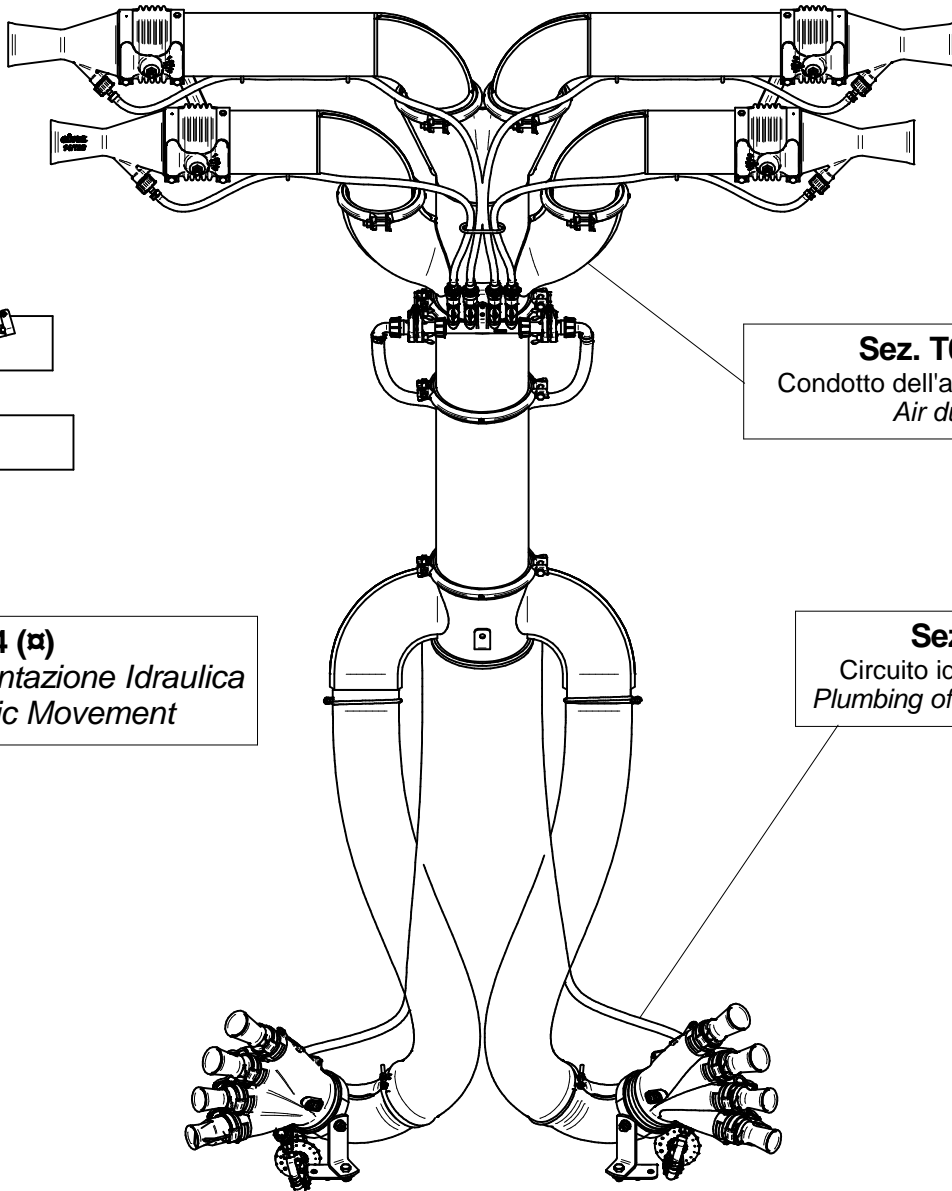
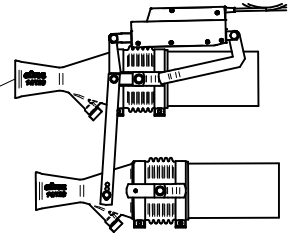
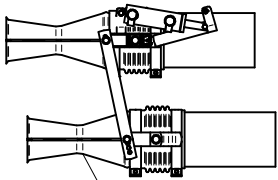


**Sez. T25 (α)**  
*Movimentazione Elettrica*  
*Electrical Movement*

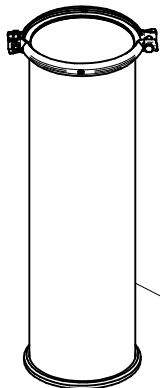


**Sez. T03**  
*Condotto dell'aria*  
*Air duct*



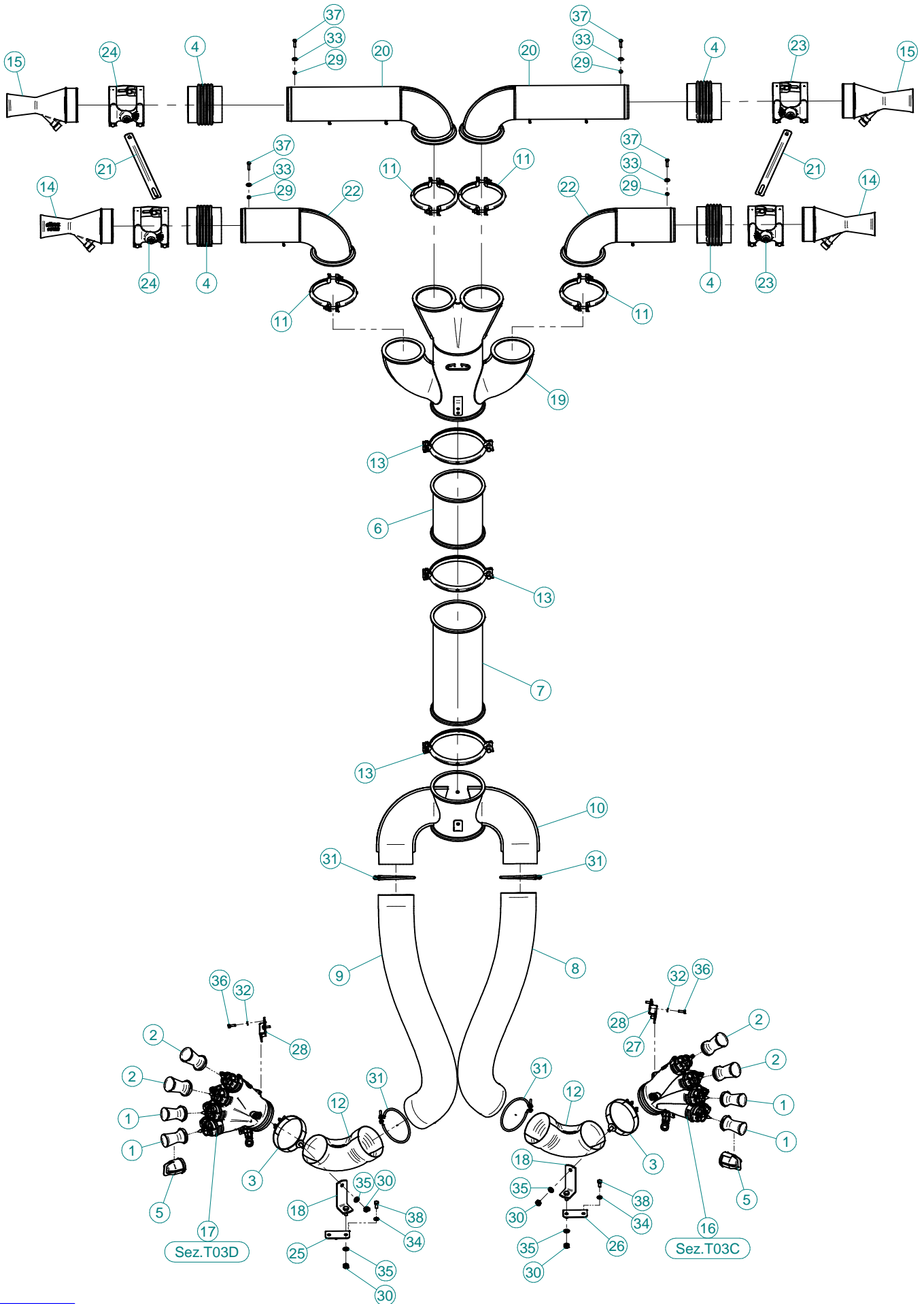
**Sez. T24 (α)**  
*Movimentazione Idraulica*  
*Hydraulic Movement*

**Sez. T06**  
*Circuito idraulico*  
*Plumbing of liquids*

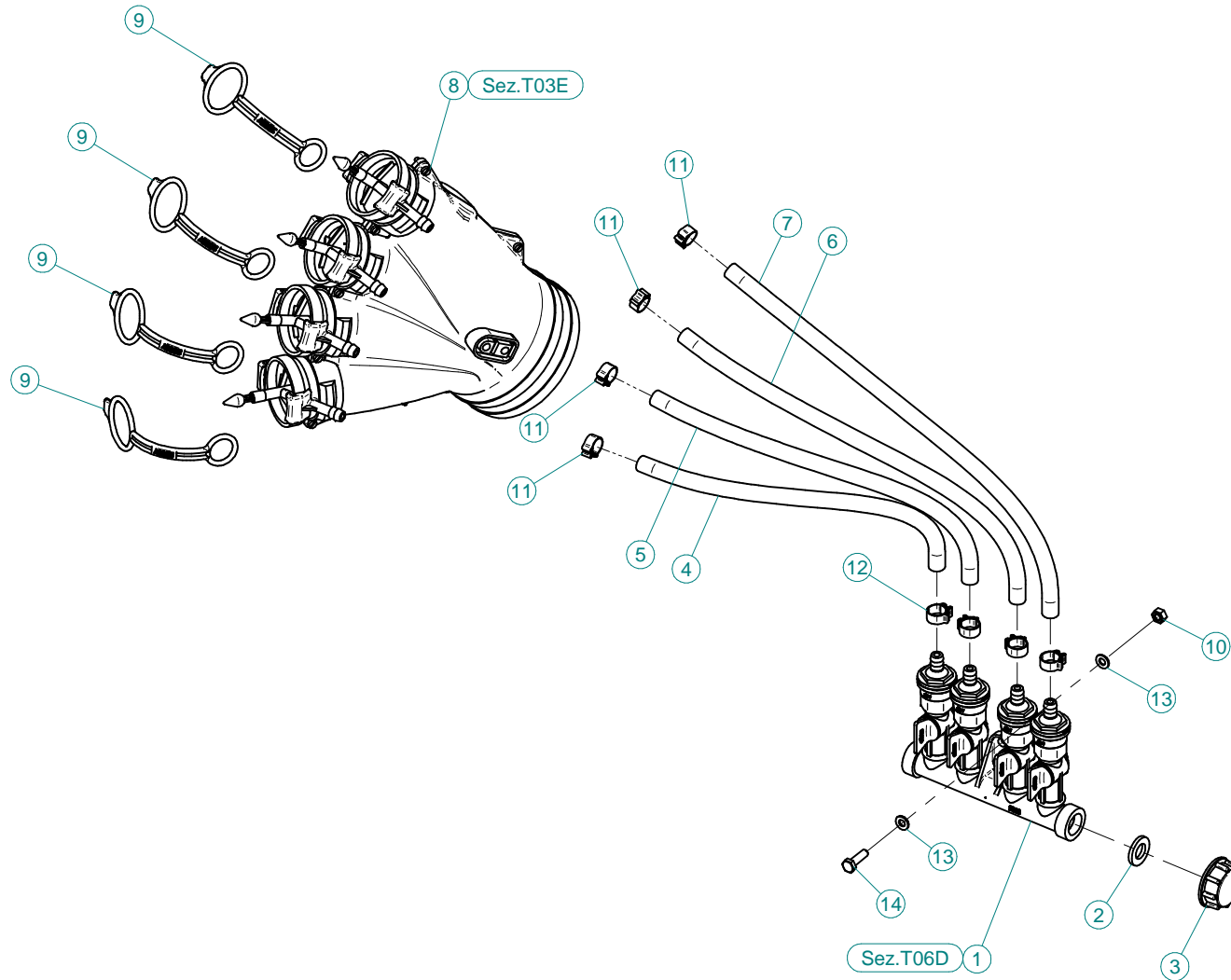


**Sez. T28 (α)**  
*Prolunghe*  
*Extension*

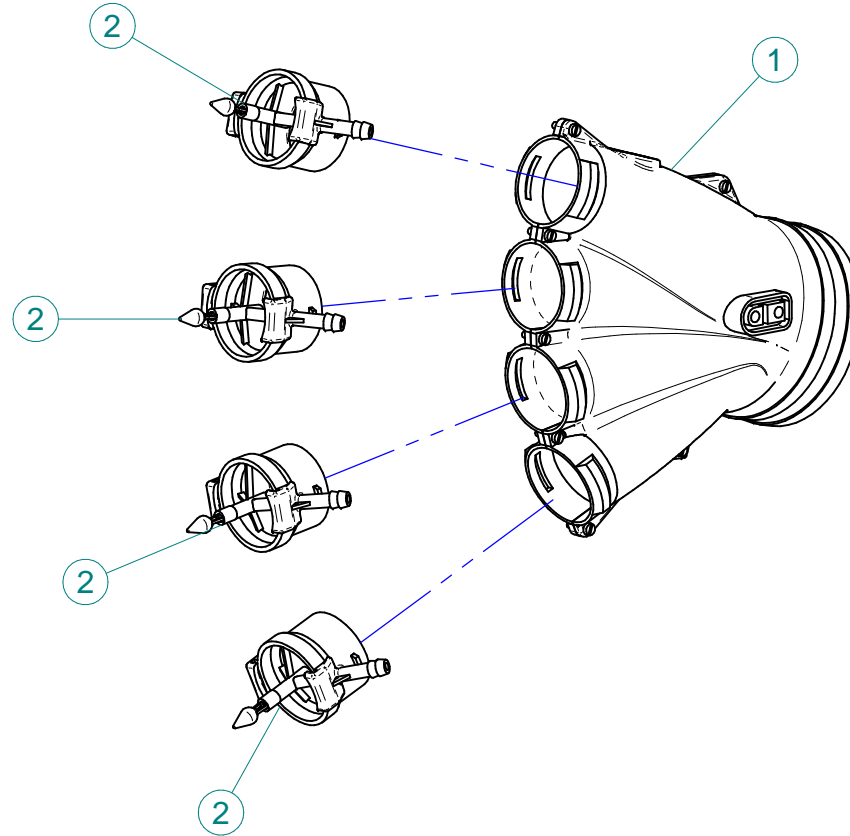
**(α) A richiesta / Optional Devices**



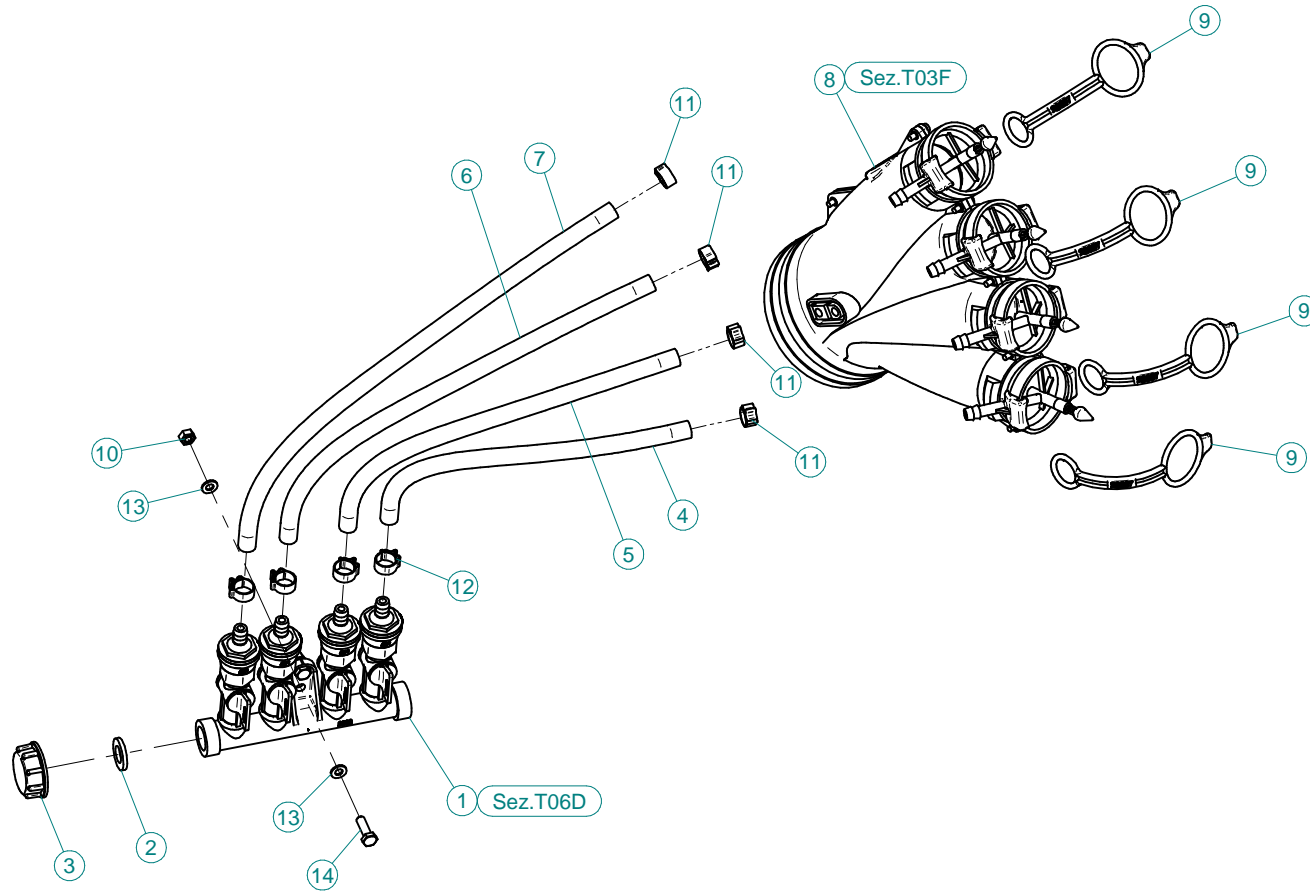
| N° | Doc. Number    | Titolo  | Title                                     | Q.tà |
|----|----------------|---|---|------|
| 1  | X00.006.050    | DIFFUSORE 6/50                                  | NOZZLE 6/50                               | 4    |
| 2  | X00.008.050    | DIFFUSORE 8/50                                  | NOZZLE 8/50                               | 4    |
| 3  | X00.125.001    | FEMMINA FASCETTA D.125 ORIENTABILE              | FEMALE CLAMP D.125                        | 2    |
| 4  | X02.021.000    | MANICOTTO FLESSIBILE D.120X120                  | 120 D. FLEXIBLE SLEEVE                    | 4    |
| 5  | X02.127.000    | TAPPO DI ATTACCO RAPIDO                         | CAP NOZZLE PLUG                           | 2    |
| 6  | X02.186.000    | PROLUNGA Ø 175 X 200                            | EXTENSION Ø 175 X 200                     | 1    |
| 7  | X02.187.000    | PROLUNGA Ø 175 X 400                            | EXTENSION D.175 X 400                     | 1    |
| 8  | X02.239.100    | TUBO TANEGUM D.120 L=1000                       | TANEGUM HOSE D.120 L=1000                 | 1    |
| 9  | X02.239.100    | TUBO TANEGUM D.120 L=1000                       | TANEGUM HOSE D.120 L=1000                 | 1    |
| 10 | X02.866.400    | CORPO A 2 USCITE Ø120 PER BLITZ "A"             | BODY 2 USCITE Ø120 PER BLITZ "A"          | 1    |
| 11 | X04.027.000    | COLLARE PER TUBI D. 150                         | PIPE CLAMP D. 150                         | 4    |
| 12 | X04.845.000    | CURVA D.120 A 105°                              | ELBOW D.120 A 105°                        | 2    |
| 13 | X05.616.000    | COLLARE PER TUBI Ø 175                          | PIPE CLAMP Ø 175                          | 3    |
| 14 | X10.014.120    | DIFFUSORE 14/120                                | CANNON 14/120                             | 2    |
| 15 | X10.018.120    | DIFFUSORE 18/120 CON TUBETTO                    | NOZZLE 18/120                             | 2    |
| 16 | X20.014.904CDX | MANO A 4 USCITE COMPLETA DI DISTRIBUTORE        | FOUR NOZZLES DIFFUSER                     | 1    |
| 17 | X20.014.904CSX | MANO A 4 USCITE COMPLETA DI DISTRIBUTORE        | FOUR NOZZLES DIFFUSER                     | 1    |
| 18 | X20.283.000    | SQUADRETTA FISSAGGIO MANI                       | OUTLET'S JOINT PLATE                      | 2    |
| 19 | X20.644.100    | CORPO TESTATA D.175 CON 4 USCITE D.130 IN FERRO | SPRAYHEAD BODY D.175 WITH 4 OUTLETS D.130 | 1    |
| 20 | X20.644.102    | CURVA D.120 L=520 PER TC                        | ELBOW D.120 L=520 PER TC                  | 2    |
| 21 | X20.666.000    | STAFFA COLLEGAMENTO DIFFUSORI                   | NOZZLES UNION BRACKET                     | 2    |
| 22 | X20.675.000    | CURVA D.120 L=330 PER TC                        | ELBOW D.120 L=330 PER TC                  | 2    |
| 23 | X21.080.000    | COPPIA FASCETTE Ø 127 DESTRA                    | RIGHT CLAMP Ø 127                         | 2    |
| 24 | X21.081.000    | COPPIA FASCETTE Ø 127 SINISTRA                  | LEFT CLAMP Ø 127                          | 2    |
| 25 | X21.203.001    | STAFFETTA DESTRA ATTACCO MANI                   | BRACKET RIGHT HANDS ATTACK                | 1    |
| 26 | X21.204.001    | STAFFETTA SINISTRA ATTACCO MANI                 | BRACKET LEFT HANDS ATTACK                 | 1    |
| 27 | X24.154.000    | INSERTO FILETTATO IN ACCIAIO M6                 | BRACKET STEEL INSERT M6                   | 4    |
| 28 | X40.317.001.A  | STAFFA FISSAGGIO DISTRIBUTORE                   | DISTRIBUTOR FIXING BRACKET                | 2    |
| 29 | XD0.06.5588G   | DADO M6 6S PG 5588 ZINC.                        | M6 6S BIG LEAD NUT 5588                   | 4    |
| 30 | XDA.010.0BG    | DADO AUTOBLOCCANTE M10                          | SELF LOCKING NUT M10                      | 4    |
| 31 | XF0.120.000    | FASCETTA UNIFILO D.120                          | CLAMP D.120                               | 4    |
| 32 | XRP.006.000    | RONDELLA PIANA D.6 6592 ZINC.                   | 6mm D. FLAT WASHER                        | 4    |
| 33 | XRP.006.018    | RONDELLA PIANA F.LARGA D.6X18 ZINC.             | WASHER Ø 6x18                             | 4    |
| 34 | XRP.008.000    | RONDELLA PIANA D.8 6592 ZINC.                   | 8 D. FLAT WASHER                          | 4    |
| 35 | XRP.010.000    | RONDELLA PIANA D.10 6592 ZINC.                  | WASHER Ø 10                               | 4    |
| 36 | XTE.006.020T   | VITE TE M6X20 5739 ZINC.                        | BOLT TE M6X20 5739                        | 4    |
| 37 | XTE.006.025T   | VITE TE UNI 5739-65 M6X25-8.8                   | SCREW TE UNI 5739-65 M6X25-8.8            | 4    |
| 38 | XTE.008.020T   | VITE TE UNI 5739-65 M8x20-8.8                   | SCREW TE UNI 5739-65 M8x20-8.8            | 4    |



| N° | Doc. Number   | Titolo  | Title  | Q.tà |
|----|---------------|---|--|------|
| 1  | X02.008.304C  | DISTRIBUTORE LIQUIDI A 4 RUBINETTI CON ANTIGOCCIA | FOUR TAPS LIQUID DISTRIBUTOR WITH ANTI-DRIP DEVICE | 1    |
| 2  | X02.030.010   | GUARNIZIONE IN GOMMA D.24X13X3                    | GASKET D.24X13X3                                   | 1    |
| 3  | X02.182.000   | TAPPO 3/4" F.                                     | FEMALE 3/4" CAP                                    | 1    |
| 4  | X02.217.028   | TUBO D.8x13 L=280                                 | HOSE D.8x13 L=280                                  | 1    |
| 5  | X02.217.032   | TUBO D.8x13 L=320                                 | HOSE D.8x13 L=320                                  | 1    |
| 6  | X02.217.036   | TUBO D.8x13 L=360                                 | HOSE D.8x13 L=360                                  | 1    |
| 7  | X02.217.039   | TUBO D.8x13 L=390                                 | HOSE D.8x13 L=390                                  | 1    |
| 8  | X20.014.000DX | MANO A 4 USCITE CON TUBETTI                       | FOUR OUTLETS                                       | 1    |
| 9  | X20.697.000   | FERMA DIFFUSORI                                   | NOZZLE STOP  | 4    |
| 10 | XD0.06.5588G  | DADO M6 6S PG 5588 ZINC.                          | M6 6S BIG LEAD NUT 5588                            | 2    |
| 11 | XFC.012,5.014 | FASCETTA COBRA SL030705                           | KOBRA CLAMP SL030705                               | 4    |
| 12 | XFC.013,5.015 | FASCETTA COBRA SL030710                           | KOBRA CLAMP SL030710                               | 4    |
| 13 | XRP.006.000   | RONDELLA PIANA D.6 6592 ZINC.                     | 6mm D. FLAT WASHER                                 | 4    |
| 14 | XTE.006.020T  | VITE TE M6X20 5739 ZINC.                          | BOLT TE M6X20 5739                                 | 2    |



| N° | Doc. Number   | Titolo                                | Title           | Q.tà |
|----|---------------|---------------------------------------|-----------------|------|
| 1  | X20.014.001DX | MANO A 4 USCITE NUDA                  | FOUR OUTLETS    | 1    |
| 2  | X20.016.01C   | RACCORDO ATTACCO RAPIDO PORTA TUBETTO | PIPE WITH OLIVE | 4    |

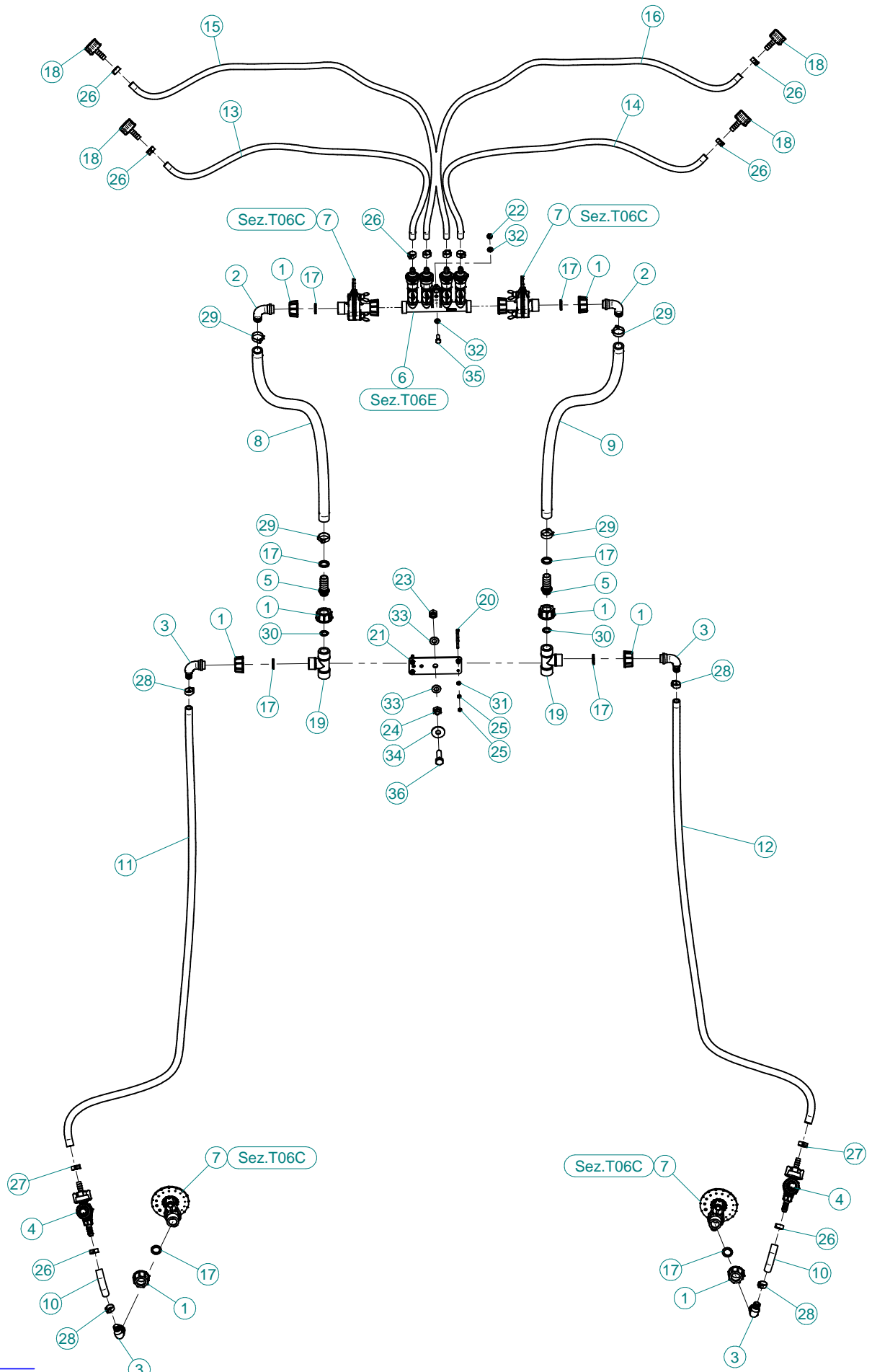


| N° | Doc. Number   | Titolo  | Title  | Q.tà |
|----|---------------|---|--|------|
| 1  | X02.008.304C  | DISTRIBUTORE LIQUIDI A 4 RUBINETTI CON ANTIGOCCIA | FOUR TAPS LIQUID DISTRIBUTOR WITH ANTI-DRIP DEVICE | 1    |
| 2  | X02.030.010   | GUARNIZIONE IN GOMMA D.24X13X3                    | GASKET D.24X13X3                                   | 1    |
| 3  | X02.182.000   | TAPPO 3/4" F.                                     | FEMALE 3/4" CAP                                    | 1    |
| 4  | X02.217.028   | TUBO D.8x13 L=280                                 | HOSE D.8x13 L=280                                  | 1    |
| 5  | X02.217.032   | TUBO D.8x13 L=320                                 | HOSE D.8x13 L=320                                  | 1    |
| 6  | X02.217.036   | TUBO D.8x13 L=360                                 | HOSE D.8x13 L=360                                  | 1    |
| 7  | X02.217.039   | TUBO D.8x13 L=390                                 | HOSE D.8x13 L=390                                  | 1    |
| 8  | X20.014.000SX | MANO A 4 USCITE CON TUBETTI                       | FOUR OUTLETS                                       | 1    |
| 9  | X20.697.000   | FERMA DIFFUSORI                                   | NOZZLE STOP  | 4    |
| 10 | XD0.06.5588G  | DADO M6 6S PG 5588 ZINC.                          | M6 6S BIG LEAD NUT 5588                            | 2    |
| 11 | XFC.012,5.014 | FASCETTA COBRA SL030705                           | KOBRA CLAMP SL030705                               | 4    |
| 12 | XFC.013,5.015 | FASCETTA COBRA SL030710                           | KOBRA CLAMP SL030710                               | 4    |
| 13 | XRP.006.000   | RONDELLA PIANA D.6 6592 ZINC.                     | 6mm D. FLAT WASHER                                 | 4    |
| 14 | XTE.006.020T  | VITE TE M6X20 5739 ZINC.                          | BOLT TE M6X20 5739                                 | 2    |

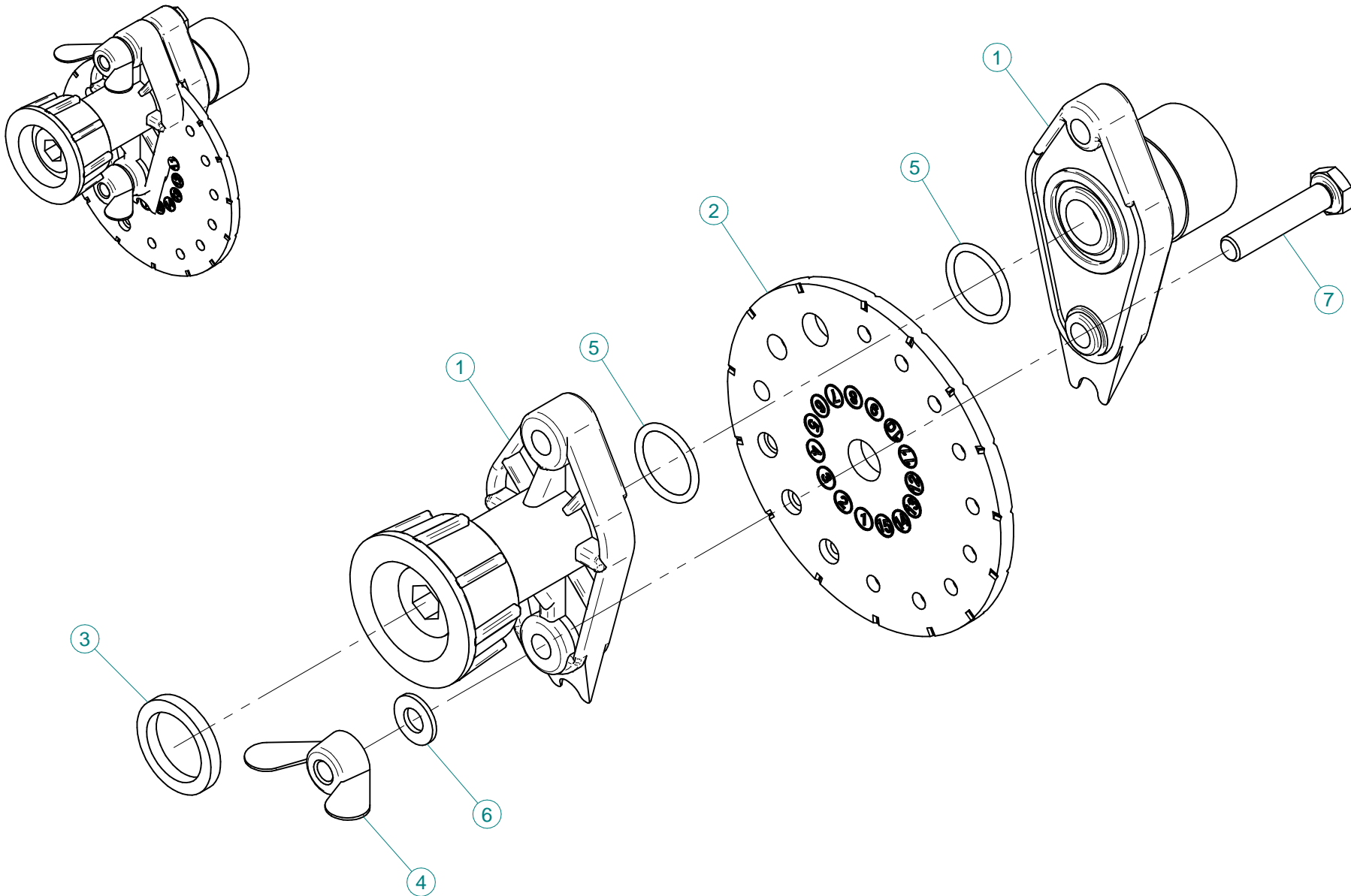




| N° | Doc. Number   | Titolo                                | Title           | Q.tà |
|----|---------------|---------------------------------------|-----------------|------|
| 1  | X20.014.001DX | MANO A 4 USCITE NUDA                  | FOUR OUTLETS    | 1    |
| 2  | X20.016.01C   | RACCORDO ATTACCO RAPIDO PORTA TUBETTO | PIPE WITH OLIVE | 4    |



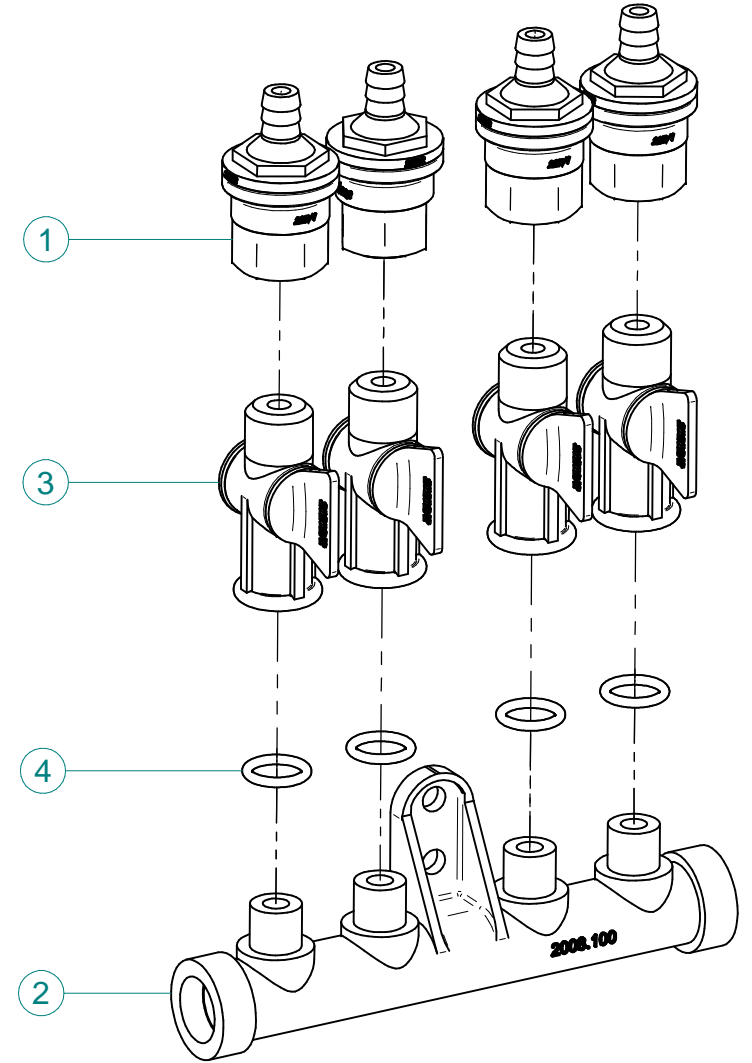
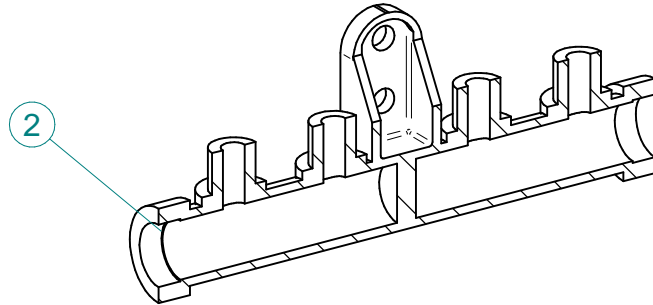
| N° | Doc. Number   | Titolo                                      | Title                           | Q.tà |
|----|---------------|---|---------------------------------|------|
| 1  | X00.055.045   | GIRELLO 3/4" GAS ALTO                       | 3/4" GAS FLY NUT                | 8    |
| 2  | X00.055.046   | RACCORDO CURVO P.G. Ø17                     | CURVED UNION WITH R.H. Ø17      | 2    |
| 3  | X00.055.046R  | RACCORDO CURVO P.G. Ø 14                    | CURVED UNION WITH R.H. D.14     | 4    |
| 4  | X00.226.05C   | GETTO ANTIGOCCIA DIRITTO COMPLETO (0,3 bar) | COMPLETE ANTIDROP (0,3 bar)     | 2    |
| 5  | X02.002.000   | RACCORDO DIRITTO 3/4" P.G.16                | STRAIGHT UNION 3/4" R.H.16      | 2    |
| 6  | X02.008.404C  | DISTRIBUTORE LIQUIDI A 4 RUBINETTI          | 4 TAPS LIQUID MANIFOLD          | 1    |
| 7  | X02.150.000   | REGOLATORE A DISCO ROTANTE COMPLETO         | ROTATION DISK REGULATION        | 4    |
| 8  | X02.211.100   | Tubo Ø16x23 L=1000                          | Hose Ø16x23 L=1000              | 1    |
| 9  | X02.211.100   | Tubo Ø16x23 L=1000                          | Hose Ø16x23 L=1000              | 1    |
| 10 | X02.213.007   | TUBO Ø10x16 L=70                            | HOSE Ø10x16 L=70                | 2    |
| 11 | X02.213.150   | Tubo Ø10x16 L=1500                          | Hose Ø10x16 L=1500              | 1    |
| 12 | X02.213.150   | Tubo Ø10x16 L=1500                          | Hose Ø10x16 L=1500              | 1    |
| 13 | X02.217.080   | Tubo Ø8x13 L=800                            | Hose Ø8x13 L=800                | 1    |
| 14 | X02.217.080   | Tubo Ø8x13 L=800                            | Hose Ø8x13 L=800                | 1    |
| 15 | X02.217.100   | Tubo Ø8x13 L=1000                           | Hose Ø8x13 L=1000               | 1    |
| 16 | X02.217.100   | Tubo Ø8x13 L=1000                           | Hose Ø8x13 L=1000               | 1    |
| 17 | X02.349.000   | GUARNIZIONE PIANA D.17X23X3                 | 17X23X3 FLAT GASKET (G4000B)    | 8    |
| 18 | X21.010.000   | RACCORDO P.G. DIRITTO Ø 10 COMPLETO         | COMPLETE R.H. Ø 10 UNION        | 4    |
| 19 | X21.013.000   | RACCORDO A "T" 3/4 - 3/4                    | "T" UNION 3/4 - 3/4             | 2    |
| 20 | X21.013.000.A | CAVALLOTTO DI FISSAGGIO RACCORDO A T        | BRACKET FOR TEE                 | 2    |
| 21 | X21.039.000   | STAFFETTA PORTA "T"                         | BRACKET                         | 1    |
| 22 | XD0.06.5588G  | DADO M6 6S PG 5588 ZINC.                    | M6 6S BIG LEAD NUT 5588         | 2    |
| 23 | XD0.10.5587G  | DADO M10 6S PG 5587 ZINC.                   | M10 6S BIG LEAD NUT 5587        | 1    |
| 24 | XDA.010.0AG   | DADO AUTOBLOCCANTE M10                      | SELF LOCKING NUT M10            | 1    |
| 25 | XDOT.04.5588  | DADO OTTONE M4                              | M4 BRASS NUT                    | 8    |
| 26 | XFC.013,5.015 | FASCETTA COBRA SL030710                     | KOBRA CLAMP SL030710            | 10   |
| 27 | XFC.015,5.017 | FASCETTA COBRA SLO30720                     | KOBRA CLAMP                     | 2    |
| 28 | XFC.016,5.018 | FASCETTA COBRA 16,5 - 18                    | KOBRA CLAMP 16,5 - 18           | 4    |
| 29 | XFC.022,5.024 | FASCETTA COBRA SLO30756                     | KOBRA CLAMP SLO30756            | 4    |
| 30 | XOR.000.117   | OR D.13,1X2,62                              | 13.1X2.62 O-RING GASKET         | 2    |
| 31 | XRP.004.000   | RONDELLA PIANA D.4                          | INOX WASHER D.4                 | 4    |
| 32 | XRP.006.000   | RONDELLA PIANA D.6 6592 ZINC.               | 6mm D. FLAT WASHER              | 4    |
| 33 | XRP.010.000   | RONDELLA PIANA D.10 6592 ZINC.              | WASHER Ø 10                     | 2    |
| 34 | XRP.010.030   | RONDELLA PIANA F.LARGA D.10X30 ZINC.        | 10X30mm D. LARGE THREAD FLAT    | 1    |
| 35 | XTE.006.020T  | VITE TE M6X20 5739 ZINC.                    | BOLT TE M6X20 5739              | 2    |
| 36 | XTE.010.035T  | VITE TE UNI 5739-65 M10x35-8.8              | SCREW TE UNI 5739-65 M10x35-8.8 | 1    |



| N° | Doc. Number  | Titolo                         | Title                              | Q.tà |
|----|--------------|--------------------------------|------------------------------------|------|
| 1  | X02.147.500  | COPPIA DI SEMICORPO REGOLATORE | REGULATOR HALF-BODY                | 1    |
| 2  | X02.148.000  | DISCO ROTANTE PER REGOLATORE   | REGULATOR DISK                     | 1    |
| 3  | X02.349.000  | GUARNIZIONE PIANA D.17X23X3    | 17X23X3 FLAT GASKET (G4000B)       | 1    |
| 4  | XDF.OTT.006  | DADO AD ALETTE IN OTTONE M6    | BRASS M6 WING NUT                  | 2    |
| 5  | XOR.002.062  | OR D.15,6X1,78                 | 15.6X1.78 O-RING GASKET            | 2    |
| 6  | XRP.006.001  | RONDELLA PIANA D.6 INOX        | WASHER D.6                         | 2    |
| 7  | XTE.006.030I | VITE TE M6X30 INOX 5739        | BOLT TE M6X30 STAINLESS STEEL 5739 | 2    |



| N° | Doc. Number | Titolo                       | Title                         | Q.tà |
|----|-------------|------------------------------|-------------------------------|------|
| 1  | X00.227.01C | DISPOSITIVO ANTIGOCCIA       | ANTI DRIP DEVICE              | 4    |
| 2  | X02.008.000 | DISTRIBUTORE LIQUIDO TESTATE | SPRAYHEADS LIQUID DISTRIBUTOR | 1    |
| 3  | X20.202.100 | RUBINETTO F.1/4" M.18X1,5    | TAP ASSEMBLY                  | 4    |
| 4  | XOR.000.117 | OR D.13,1X2,62               | 13.1X2.62 O-RING GASKET       | 4    |



| N° | Doc. Number | Titolo                              | Title                        | Q.tà |
|----|-------------|-------------------------------------|------------------------------|------|
| 1  | X00.227.01C | DISPOSITIVO ANTIGOCCIA              | ANTI DRIP DEVICE             | 4    |
| 2  | X02.008.100 | DISTRIBUTORE LIQUIDO TESTATE DIVISO | SPRAYHEAD LIQUID DISTRIBUTOR | 1    |
| 3  | X20.202.100 | RUBINETTO F.1/4" M.18X1,5           | TAP ASSEMBLY                 | 4    |
| 4  | XOR.000.117 | OR D.13,1X2,62                      | 13.1X2.62 O-RING GASKET      | 4    |

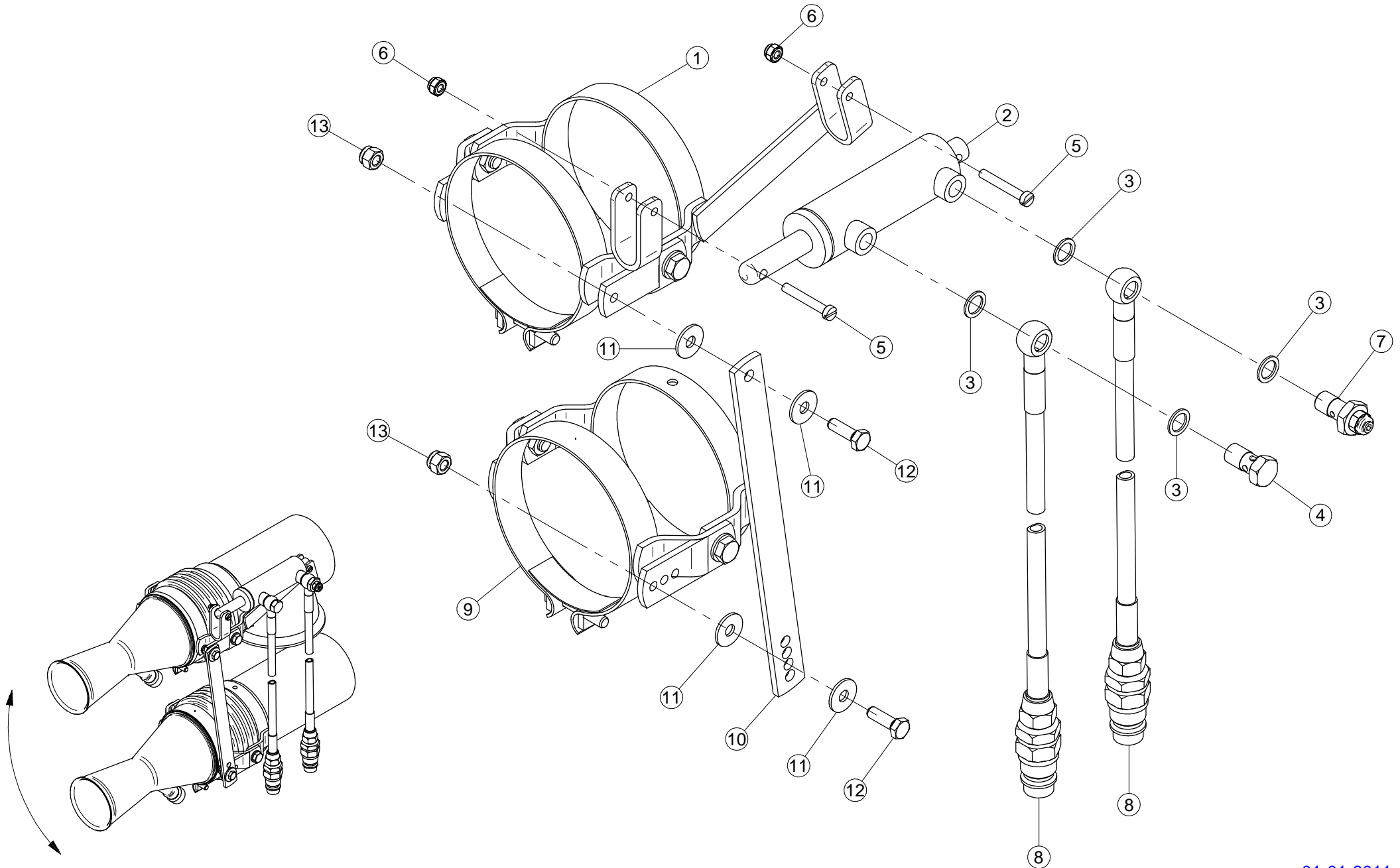
Gli esplosi elencati di seguito sono relativi  
a varianti o accessori a richiesta

The exploded drawings listed below are related  
to different versions or optional accessories

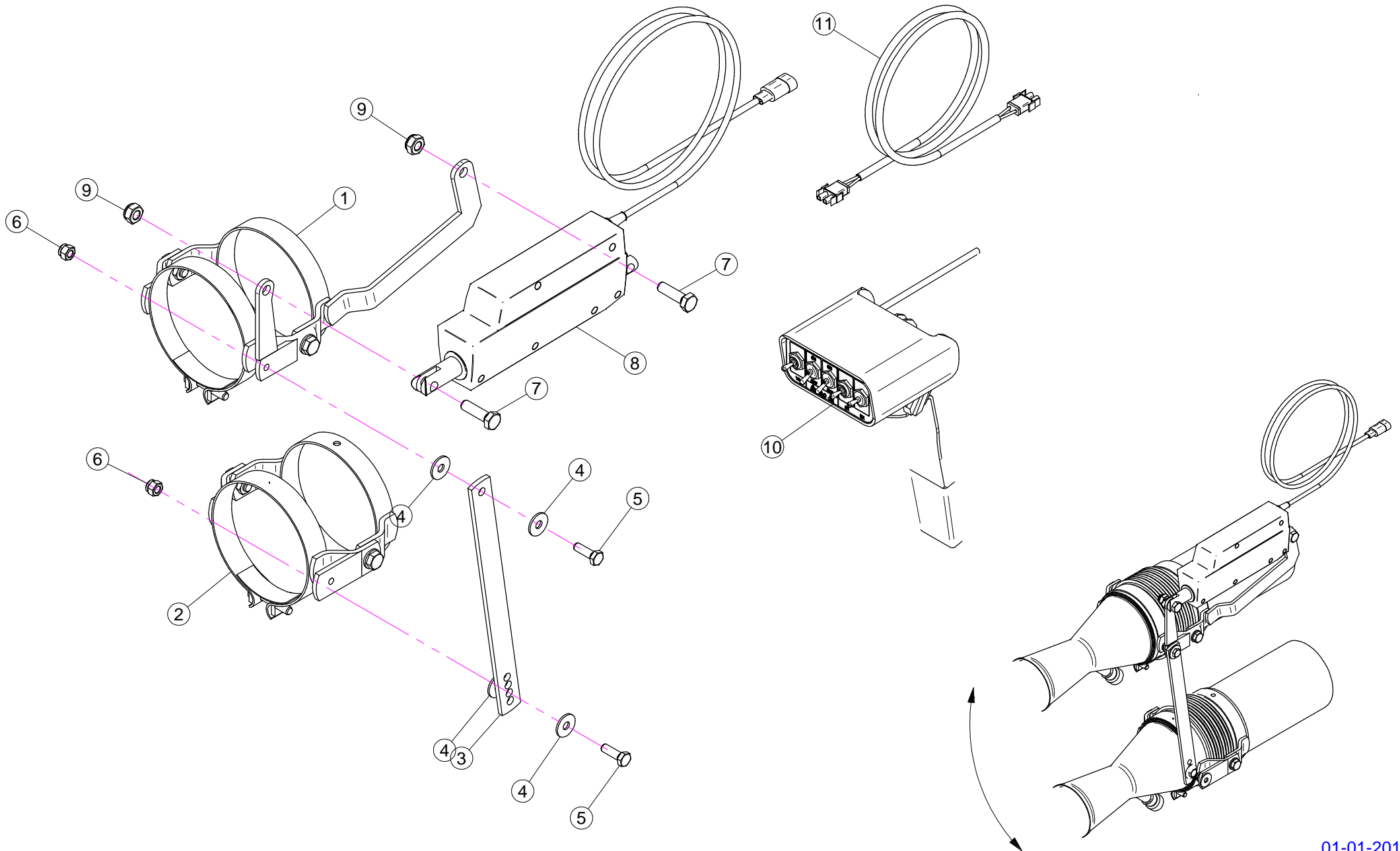
Le vues éclatées suivantes sont relatives  
à des variantes ou à des accessoires optionnels

Dibujos de vista despiezada son relativos a  
variantes o accesorios opcionales





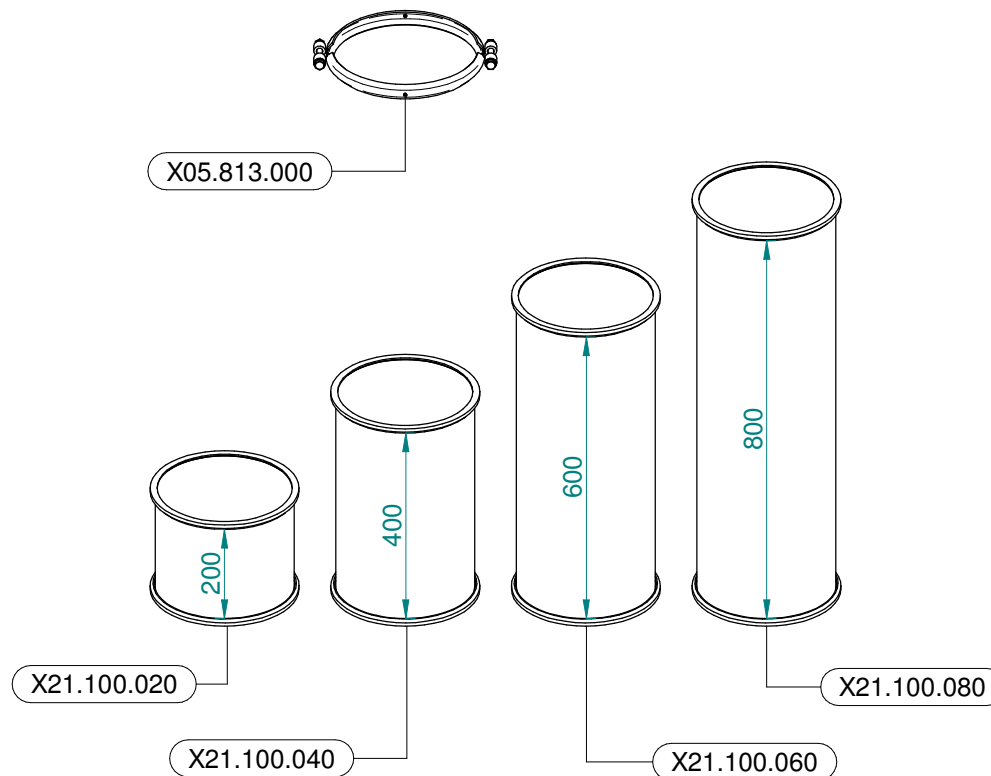
| N° | Doc. Number   | Titolo  | Title                         | Q.tà | Note |
|----|---------------|---|-------------------------------|------|------|
| 1  | X02.140.200   | COPPIA FASCETTE ORIENTABILI D.127 CON ATTACCO PISTONE | CLAMP D.127 WITH JACK BRACKET | 2    |      |
| 2  | X02.840.04C   | MARTINETTO COMPLETO D.20/30 CORSA 60                  | JACK                          | 2    |      |
| 3  | X02.472.000   | RONDELLA DI RAME                                      | COPPER WASHER                 | 8    |      |
| 4  | X02.408.000   | RACCORDO DRITTO PER OCCHIO                            | JACK EYE RIGHT UNION          | 2    |      |
| 5  | XTC.06.40.071 | VITE T.CIL. M6 x 40 INOX                              | INOX SCREW M6 x 40            | 4    |      |
| 6  | XDA.006.0AG   | DADO AUTOBLOCCANTE M6 ALTO PG                         | SELF-LOCKING NUT - HIGH M6    | 4    |      |
| 7  | X20.718.000   | REGOLATORE PORTATA IDRAULICA                          | FLOW REGULATOR                | 2    |      |
| 8  | X20.900.680   | TUBO OLIO PER MARTINETTO L=6800                       | OIL PIPE FOR JACK L=6800      | 4    |      |
| 9  | X02.140.020   | COPPIA FASCETTE ORIENTABILI D.127                     | CANNON SPRAYER CLAMP D.127    | 2    |      |
| 10 | X20.922.000   | STAFFA COLLEGAMENTO PER DIFF.MOVIM. IDRAULICA         | UNION BRACKET                 | 2    |      |
| 11 | XRP.008.024   | RONDELLA PIANA LARGA D.8X24                           | WASHER D.8X24                 | 8    |      |
| 12 | XTE.008.025T  | VITE TE M8 x 25                                       | SCREW TE M8 x 25              | 4    |      |
| 13 | XDA.008.0AG   | DADO AUTOBLOCCANTE M8                                 | SELF LOCKING NUT M8           | 4    |      |



| N° | Doc. Number  | Titolo  | Title   | Q.tà | Note |
|----|--------------|---|---|------|------|
| 1  | X02.140.500  | COPPIA FASCETTE ORIENTABILI D.127 CON ATTACCO ATTUATORE | CLAMP D.127 WITH ACTUATOR BRACKET                       | 2    |      |
| 2  | X02.140.020  | COPPIA FASCETTE ORIENTABILI D.127                       | CANNON SPRAYER CLAMP D.127                              | 2    |      |
| 3  | X20.922.000  | STAFFA COLLEGAMENTO PER DIFF.MOVIM. IDRAULICA           | UNION BRACKET   | 2    |      |
| 4  | XRP.008.024  | RONDELLA PIANA LARGA D.8X24                             | WASHER D.8X24   | 8    |      |
| 5  | XTE.008.025T | VITE TE M8 x 25   | SCREW TE M8 x 25  | 4    |      |
| 6  | XDA.008.0AG  | DADO AUTOBLOCCANTE M8                                   | SELF LOCKING NUT M8                                     | 4    |      |
| 7  | XTE.010.035T | VITE TE 10 x 35   | SCREW TE 10 x 35  | 4    |      |
| 8  | X21.016.000  | ATTUATORE LINEARE (LA 12.1)                             | LINEAR ACTUATOR (LA 12.1)                               | 2    |      |
| 9  | XDA.010.0BG  | DADO AUTOBLOCCANTE M10                                  | SELF LOCKING NUT M10                                    | 4    |      |
| 10 | X21.030.200  | KIT COMANDO ELETTRICO ( ATTUATORI / ELETROVALVOLE)      | KIT REMOTE CONTROL ( LINEAR ACTUATOR / SOLENOID VALVE ) | 1    |      |
| 11 | X21.245.000  | PROLUNGA Mt.2 PER ATTUATORI                             | ACTUATOR EXTENSION                                      | 2    |      |



**Ø 175**  
 Plus 42 - 45 - 50  
 Blitz 45 - 50  
 Link 50



**Ø 250**  
 Plus 55  
 Blitz 55  
 Link 55