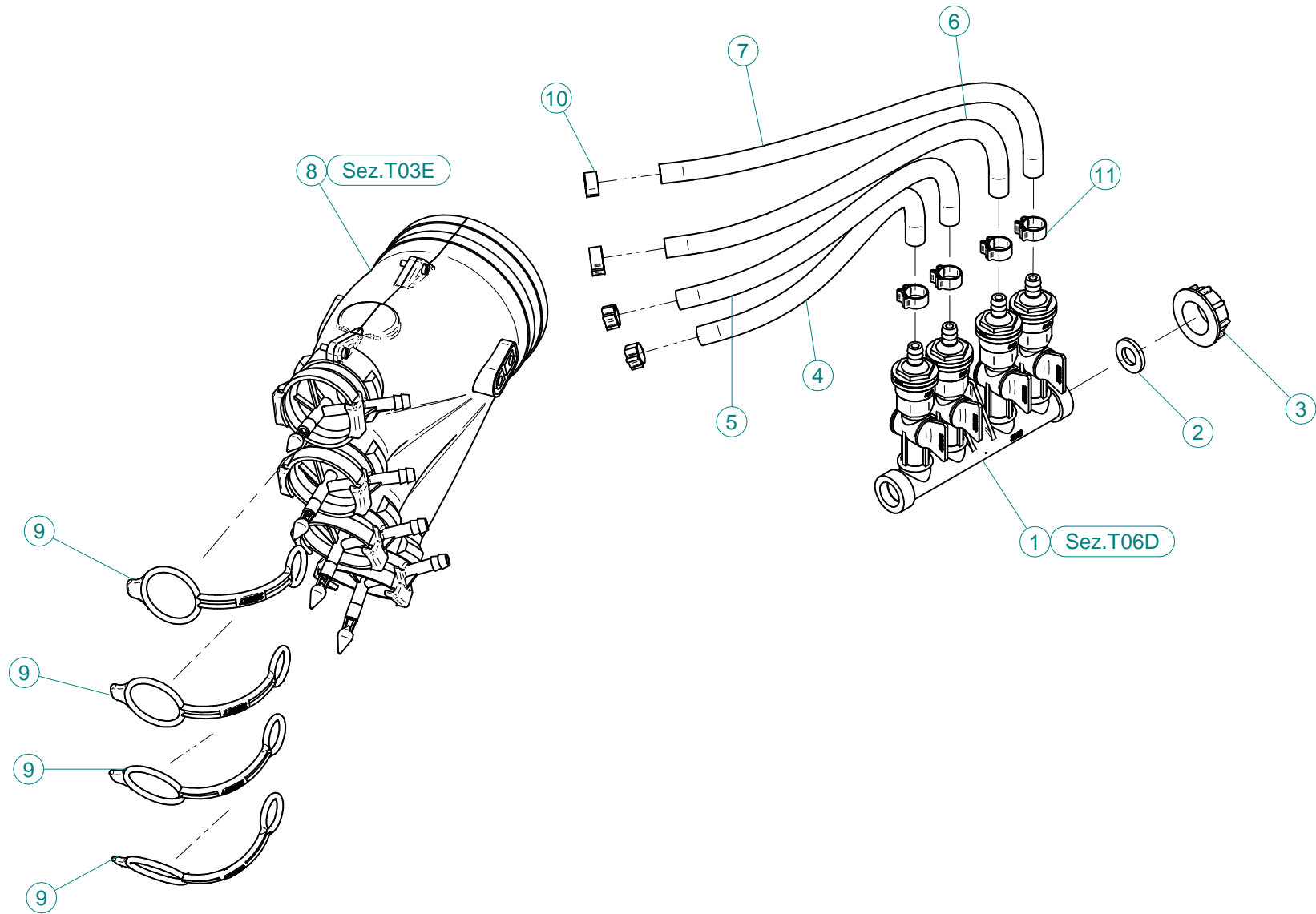
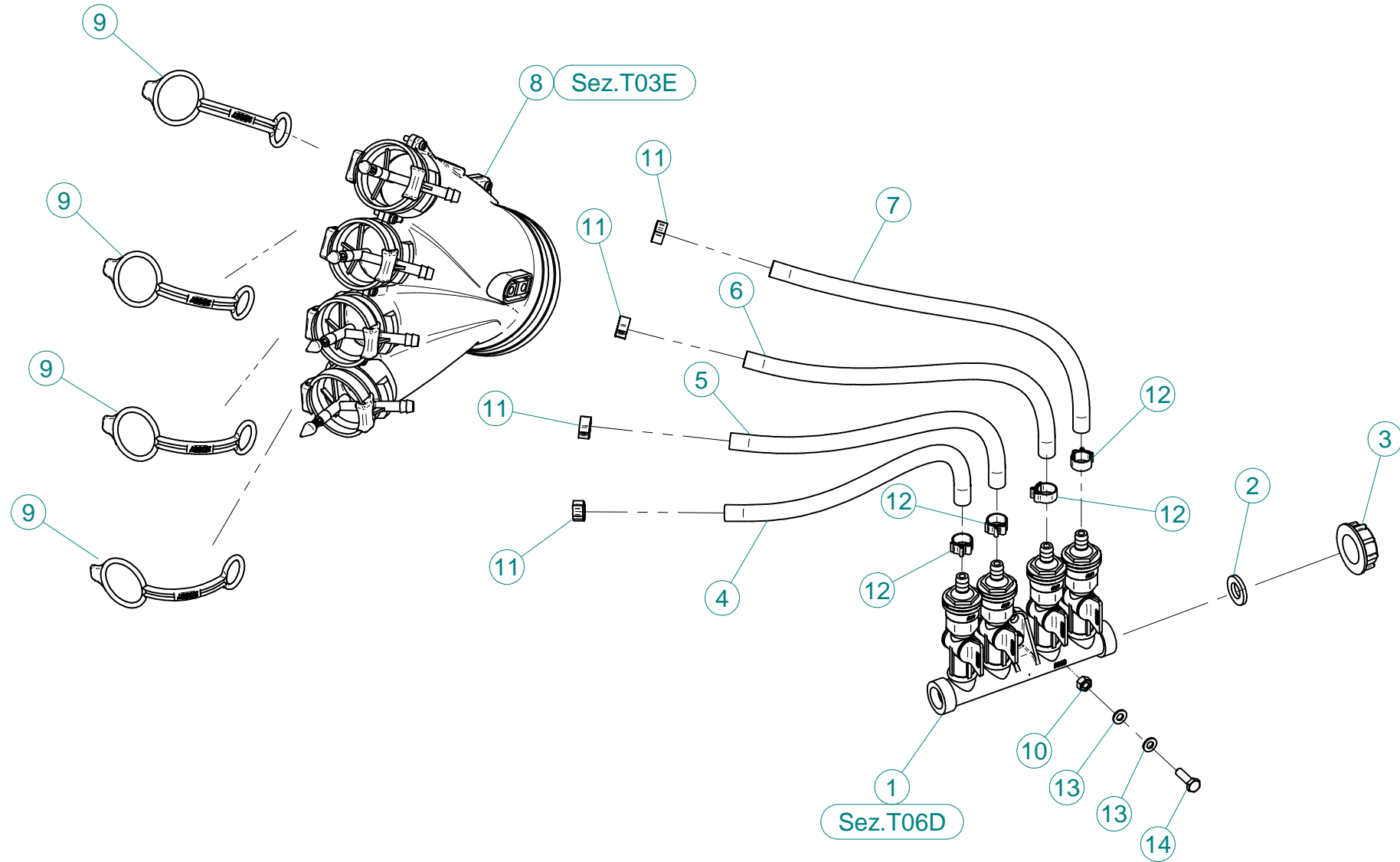


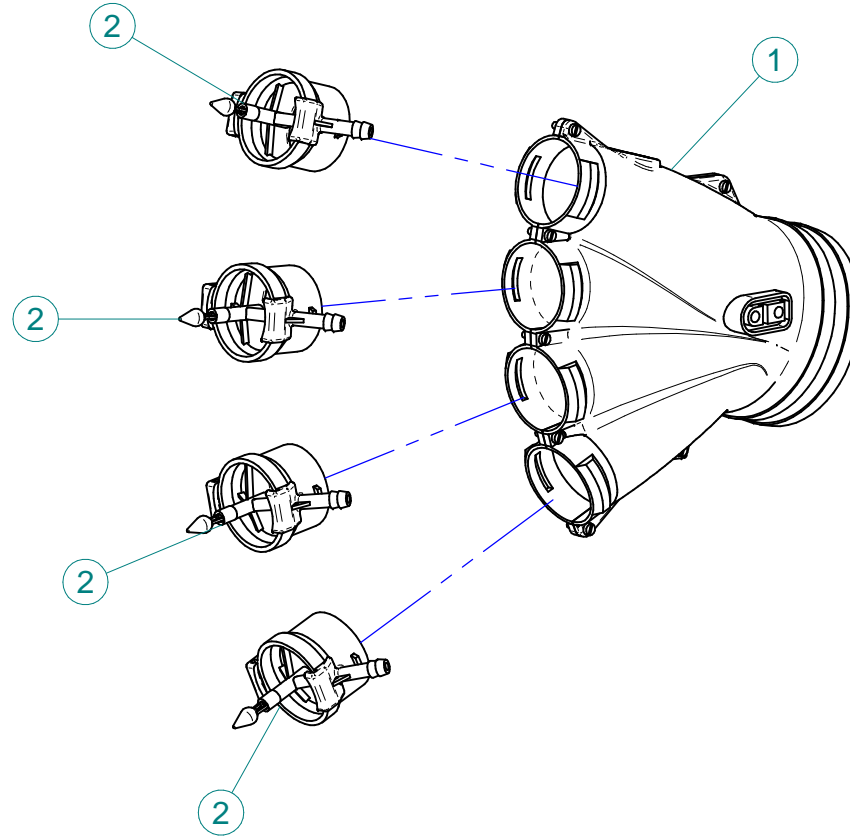
N°	Doc. Number	Titolo	Title	Q.tà
1	X00.006.050	DIFFUSORE 6/50	NOZZLE 6/50	8
2	X00.008.050	DIFFUSORE 8/50	NOZZLE 8/50	8
3	X02.021.000	MANICOTTO FLESSIBILE D.120X120	120 D. FLEXIBLE SLEEVE	4
4	X02.127.000	TAPPO DI ATTACCO RAPIDO	CAP NOZZLE PLUG	4
5	X02.188.000	PROLUNGA Ø175 X 600	EXTENSION Ø 175 X 600	1
6	X02.189.000	PROLUNGA Ø175 X 800	EXTENSION Ø175 X 800	1
7	X02.996.100	CURVA INFERIORE Ø175 CON 2 USCITE Ø120	LOWER BEND	1
8	X04.027.000	COLLARE PER TUBI D. 150	PIPE CLAMP D. 150	2
9	X05.616.000	COLLARE PER TUBI Ø 175	PIPE CLAMP Ø 175	3
10	X20.014.404CDX	MANO A 4 USCITE COMPLETA DI DISTRIBUTORE	FOUR NOZZLES DIFFUSER	1
11	X20.014.404CSX	MANO A 4 USCITE COMPLETA DI DISTRIBUTORE	FOUR NOZZLES DIFFUSER	1
12	X20.014.604CDX	MANO A 4 USCITE COMPLETA DI DISTRIBUTORE	FOUR NOZZLES DIFFUSER	1
13	X20.014.604CDX	MANO A 4 USCITE COMPLETA DI DISTRIBUTORE	FOUR NOZZLES DIFFUSER	1
14	X20.204.004	CORPO A Y D.175 IN P.E.	Y BODY IN P.E.	1
15	X20.205.000	CURVA A 90° D.120 CON P.G.	90° D.120 ELBOW	2
16	X20.503.000	FASCETTA Ø 175 FISSAGGIO TESTATE	Ø 175 CLAMP HEADS FIXING	1
17	X21.080.000	COPPIA FASCETTE Ø 127 DESTRA	RIGHT CLAMP Ø 127	2
18	X21.081.000	COPPIA FASCETTE Ø 127 SINISTRA	LEFT CLAMP Ø 127	1
19	X21.081.000	COPPIA FASCETTE Ø 127 SINISTRA	LEFT CLAMP Ø 127	1
20	XD0.06.5588G	DADO M6 6S PG 5588 ZINC.	M6 6S BIG LEAD NUT 5588	2
21	XD0.10.5587G	DADO M10 6S PG 5587 ZINC.	M10 6S BIG LEAD NUT 5587	2
22	XRP.006.018	RONDELLA PIANA F.LARGA D.6X18 ZINC.	WASHER Ø 6x18	2
23	XRP.010.030	RONDELLA PIANA F.LARGA D.10X30 ZINC.	10X30mm D. LARGE THREAD FLAT	4
24	XTE.006.025T	VITE TE UNI 5739-65 M6X25-8.8	SCREW TE UNI 5739-65 M6X25-8.8	2
25	XTE.010.035T	VITE TE UNI 5739-65 M10x35-8.8	SCREW TE UNI 5739-65 M10x35-8.8	2



N°	Doc. Number	Titolo	Title	Q.tà
1	X02.008.304C	DISTRIBUTORE LIQUIDI A 4 RUBINETTI CON ANTIGOCCIA	FOUR TAPS LIQUID DISTRIBUTOR WITH ANTI-DRIP DEVICE	1
2	X02.030.010	GUARNIZIONE IN GOMMA D.24X13X3	GASKET D.24X13X3	1
3	X02.182.000	TAPPO 3/4" F.	FEMALE 3/4" CAP	1
4	X02.217.036	TUBO D. 8x13 L=360	HOSE D. 8x13 L=360	1
5	X02.217.042	TUBO D. 8x13 L=420	HOSE D. 8x13 L=420	1
6	X02.217.046	TUBO D. 8x13 L=460	HOSE D. 8x13 L=460	1
7	X02.217.050	TUBO D.8x13 L=500	HOSE D. 8x13 L=500	1
8	X20.014.000DX	MANO A 4 USCITE CON TUBETTI	FOUR OUTLETS	1
9	X20.697.000	FERMA DIFFUSORI	NOZZLE STOP	4
10	XFC.012,5.014	FASCETTA COBRA SL030705	KOBRA CLAMP SL030705	4
11	XFC.013,5.015	FASCETTA COBRA SL030710	KOBRA CLAMP SL030710	4

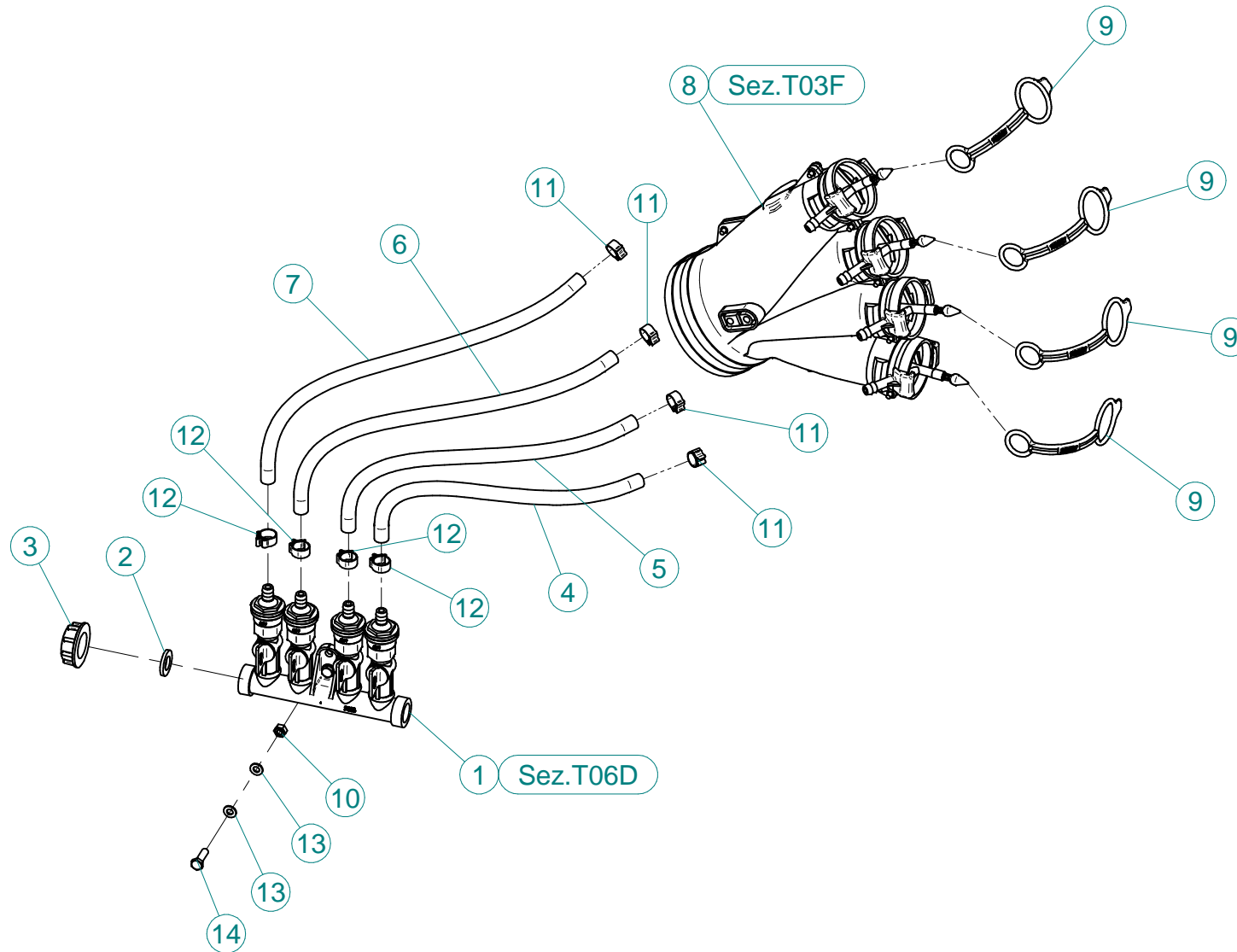


N°	Doc. Number	Titolo	Title	Q.tà
1	X02.008.304C	DISTRIBUTORE LIQUIDI A 4 RUBINETTI CON ANTIGOCCIA	FOUR TAPS LIQUID DISTRIBUTOR WITH ANTI-DRIP DEVICE	1
2	X02.030.010	GUARNIZIONE IN GOMMA D.24X13X3	GASKET D.24X13X3	1
3	X02.182.000	TAPPO 3/4" F.	FEMALE 3/4" CAP	1
4	X02.217.029	TUBO D.8X13 L=290	HOSE D.8X13 L=290	1
5	X02.217.033	TUBO D.8X13 L=330	HOSE D.8X13 L=330	1
6	X02.217.038	TUBO D.8X13 L=380	HOSE D.8X13 L=380	1
7	X02.217.041	TUBO D.8X13 L=410	HOSE D.8X13 L=410	1
8	X20.014.000DX	MANO A 4 USCITE CON TUBETTI	FOUR OUTLETS	1
9	X20.697.000	FERMA DIFFUSORI	NOZZLE STOP	4
10	XD0.06.5588G	DADO M6 6S PG 5588 ZINC.	M6 6S BIG LEAD NUT 5588	2
11	XFC.012,5.014	FASCETTA COBRA SL030705	KOBRA CLAMP SL030705	4
12	XFC.013,5.015	FASCETTA COBRA SL030710	KOBRA CLAMP SL030710	4
13	XRP.006.000	RONDELLA PIANA D.6 6592 ZINC.	6mm D. FLAT WASHER	4
14	XTE.006.020T	VITE TE M6X20 5739 ZINC.	BOLT TE M6X20 5739	2



N°	Doc. Number	Titolo	Title	Q.tà
1	X20.014.001DX	MANO A 4 USCITE NUDA	FOUR OUTLETS	1
2	X20.016.01C	RACCORDO ATTACCO RAPIDO PORTA TUBETTO	PIPE WITH OLIVE	4

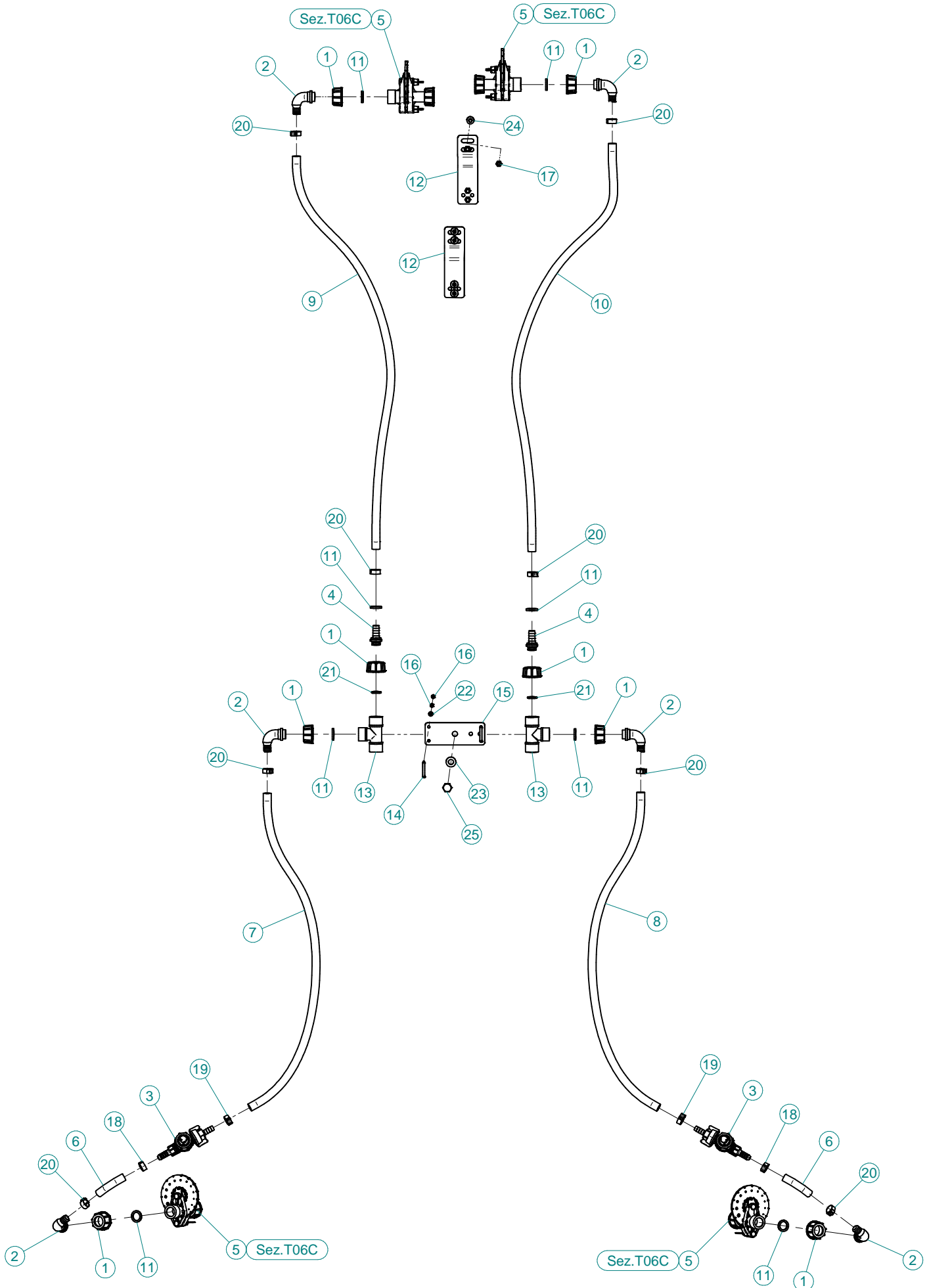




N°	Doc. Number	Titolo	Title	Q.tà
1	X02.008.304C	DISTRIBUTORE LIQUIDI A 4 RUBINETTI CON ANTIGOCCIA	FOUR TAPS LIQUID DISTRIBUTOR WITH ANTI-DRIP DEVICE	1
2	X02.030.010	GUARNIZIONE IN GOMMA D.24X13X3	GASKET D.24X13X3	1
3	X02.182.000	TAPPO 3/4" F.	FEMALE 3/4" CAP	1
4	X02.217.041	TUBO Ø8x13 L=290	HOSE Ø8x13 L=290	1
5	X02.217.041	TUBO Ø8x13 L=330	HOSE Ø8x13 L=330	1
6	X02.217.041	TUBO Ø8x13 L=380	HOSE Ø8x13 L=380	1
7	X02.217.041	TUBO Ø8x13 L=410	HOSE Ø8x13 L=410	1
8	X20.014.000SX	MANO A 4 USCITE CON TUBETTI	FOUR OUTLETS	1
9	X20.697.000	FERMA DIFFUSORI	NOZZLE STOP	4
10	XD0.06.5588G	DADO M6 6S PG 5588 ZINC.	M6 6S BIG LEAD NUT 5588	2
11	XFC.012,5.014	FASCETTA COBRA SL030705	KOBRA CLAMP SL030705	4
12	XFC.013,5.015	FASCETTA COBRA SL030710	KOBRA CLAMP SL030710	4
13	XRP.006.000	RONDELLA PIANA D.6 6592 ZINC.	6mm D. FLAT WASHER	4
14	XTE.006.020T	VITE TE M6X20 5739 ZINC.	BOLT TE M6X20 5739	2



N°	Doc. Number	Titolo	Title	Q.tà
1	X20.014.001DX	MANO A 4 USCITE NUDA	FOUR OUTLETS	1
2	X20.016.01C	RACCORDO ATTACCO RAPIDO PORTA TUBETTO	PIPE WITH OLIVE	4



N°	Doc. Number	Titolo	Title	Q.tà
1	X00.055.045	GIRELLO 3/4" GAS ALTO	3/4" GAS FLY NUT	8
2	X00.055.046R	RACCORDO CURVO P.G. Ø 14	CURVED UNION WITH R.H. D.14	6
3	X00.226.05C	GETTO ANTIGOCCIA DIRITTO COMPLETO (0,3 bar)	COMPLETE ANTIDROP (0,3 bar)	2
4	X02.122.000	RACCORDO A P.G. Ø 13	Ø 13 UNION	2
5	X02.150.000	REGOLATORE A DISCO ROTANTE COMPLETO	ROTATION DISK REGULATION	4
6	X02.213.007	TUBO Ø10x16 L=70	HOSE Ø10x16 L=70	2
7	X02.213.070	TUBO Ø 10x16 L=700	HOSE Ø 10x16 L=700	1
8	X02.213.070	TUBO Ø 10x16 L=700	HOSE Ø 10x16 L=700	1
9	X02.213.140	TUBO Ø 10x16 L=1400	HOSE Ø 10x16 L=1400	1
10	X02.213.140	TUBO Ø10x16 L=1400	HOSE Ø10x16 L=1400	1
11	X02.349.000	GUARNIZIONE PIANA D.17X23X3	17X23X3 FLAT GASKET (G4000B)	8
12	X20.570.000	STAFFA FISSAGGIO DISTRIBUTORE	FIXING DISTRIBUTOR BRACKET	2
13	X21.013.000	RACCORDO A "T" 3/4 - 3/4	"T" UNION 3/4 - 3/4	2
14	X21.013.000.A	CAVALLOTTO DI FISSAGGIO RACCORDO A T	BRACKET FOR TEE	2
15	X21.039.000	STAFFETTA PORTA "T"	BRACKET	1
16	XDOT.04.5588	DADO OTTONE M4	M4 BRASS NUT	8
17	XDOT.06.5587	DADO OTTONE M6	M6 BRASS NUT 5587	8
18	XFC.013,5.015	FASCETTA COBRA SL030710	KOBRA CLAMP SL030710	2
19	XFC.015,5.017	FASCETTA COBRA SLO30720	KOBRA CLAMP	2
20	XFC.016,5.018	FASCETTA COBRA 16,5 - 18	KOBRA CLAMP 16,5 - 18	8
21	XOR.000.117	OR D.13,1X2,62	13.1X2.62 O-RING GASKET	2
22	XRP.004.000	RONDELLA PIANA D.4	INOX WASHER D.4	4
23	XRP.010.000	RONDELLA PIANA D.10 6592 ZINC.	WASHER Ø 10	1
24	XTCC.06.16	VITE TESTA A CROCE M6x16	CROSS SLOTTED SCREW M6x16	8
25	XTE.010.016T	VITE TE UNI 5739-65 M10x16-8.8	SCREW TE UNI 5739-65 M10x16-8.8	1



N°	Doc. Number	Titolo	Title	Q.tà
1	X02.147.500	COPPIA DI SEMICORPO REGOLATORE	REGULATOR HALF-BODY	1
2	X02.148.000	DISCO ROTANTE PER REGOLATORE	REGULATOR DISK	1
3	X02.349.000	GUARNIZIONE PIANA D.17X23X3	17X23X3 FLAT GASKET (G4000B)	1
4	XDF.OTT.006	DADO AD ALETTE IN OTTONE M6	BRASS M6 WING NUT	2
5	XOR.002.062	OR D.15,6X1,78	15.6X1.78 O-RING GASKET	2
6	XRP.006.00I	RONDELLA PIANA D.6 INOX	WASHER D.6	2
7	XTE.006.030I	VITE TE M6X30 INOX 5739	BOLT TE M6X30 STAINLESS STEEL 5739	2



N°	Doc. Number	Titolo	Title	Q.tà
1	X00.227.01C	DISPOSITIVO ANTIGOCCIA	ANTI DRIP DEVICE	4
2	X02.008.000	DISTRIBUTORE LIQUIDO TESTATE	SPRAYHEADS LIQUID DISTRIBUTOR	1
3	X20.202.100	RUBINETTO F.1/4" M.18X1,5	TAP ASSEMBLY	4
4	XOR.000.117	OR D.13,1X2,62	13.1X2.62 O-RING GASKET	4

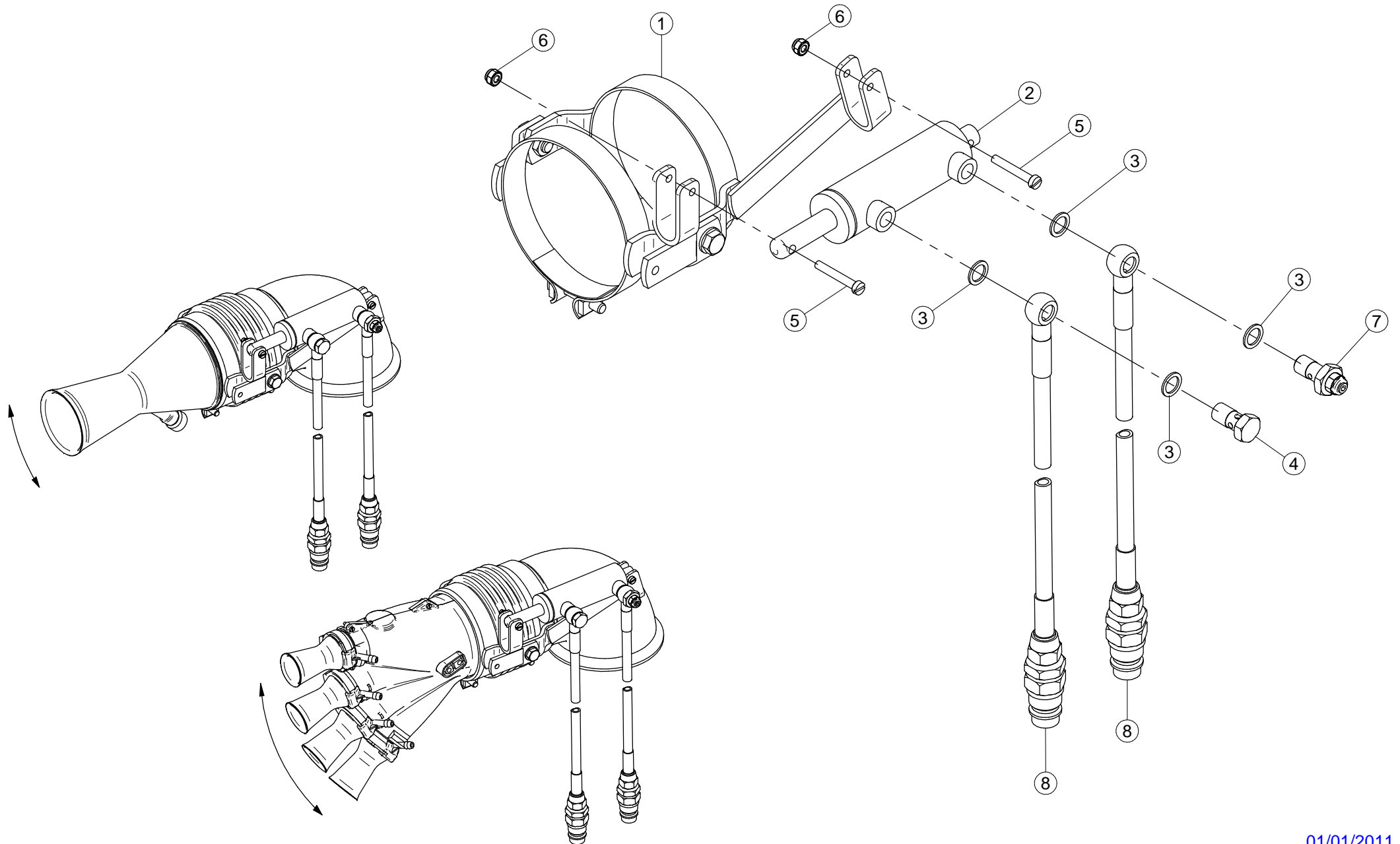


Gli esplosi elencati di seguito sono relativi  
a varianti o accessori a richiesta

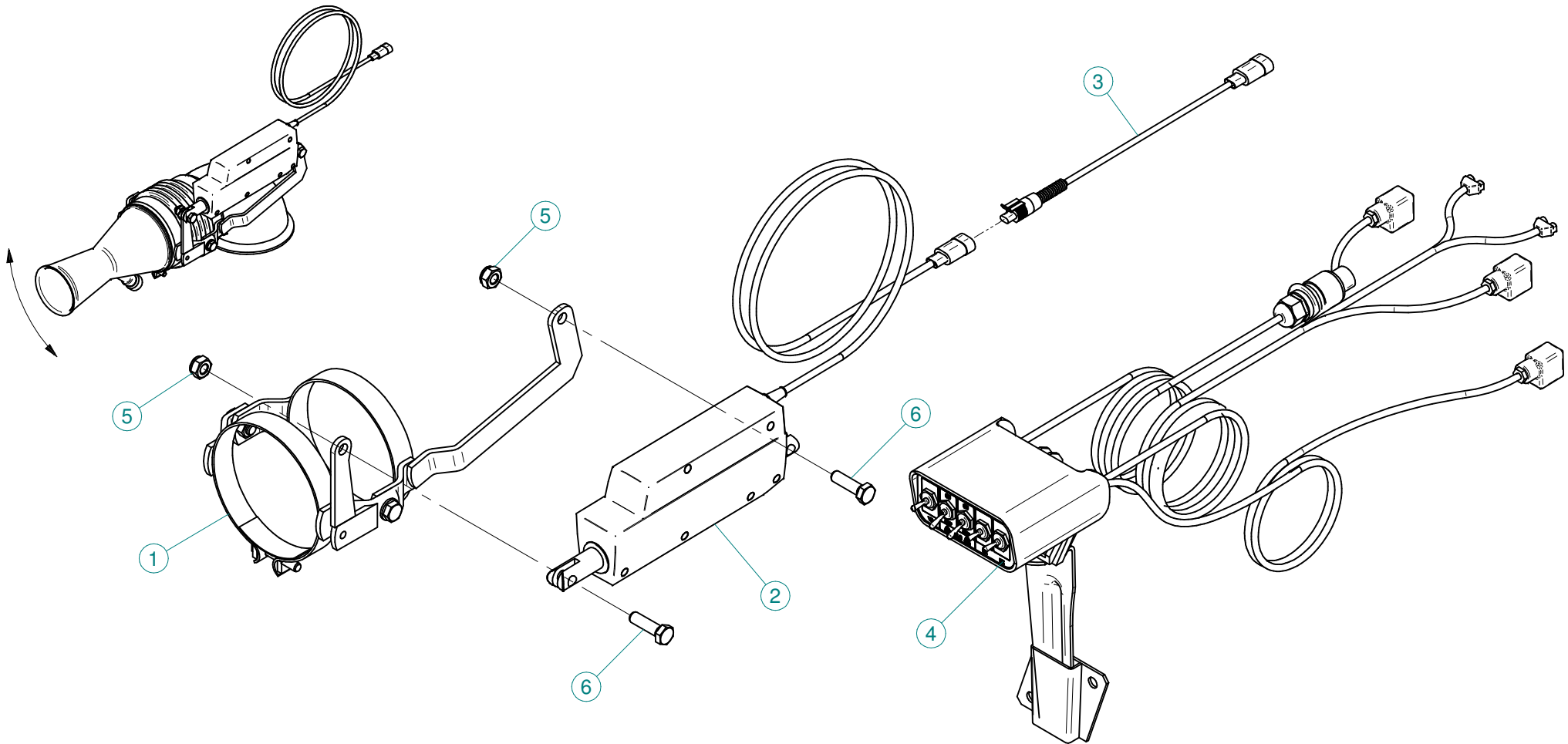
The exploded drawings listed below are related  
to different versions or optional accessories

Le vues éclatées suivantes sont relatives  
à des variantes ou à des accessoires optionnels

Dibujos de vista despiezada son relativos a  
variantes o accesorios opcionales



N°	Doc. Number	Titolo	Title	Q.tà	Note
1	X02.140.200	COPPIA FASCETTE ORIENTABILI D.127 CON ATTACCO PISTONE	CLAMP D.127 WITH JACK BRACKET	2	
2	X02.840.04C	MARTINETTO COMPLETO D.20/30 CORSA 60	JACK	2	
3	X02.472.000	RONDELLA DI RAME	COPPER WASHER	8	
4	X02.408.000	RACCORDO DRITTO PER OCCHIO	JACK EYE RIGHT UNION	2	
5	XTC.06.40.07I	VITE T.CIL. M6 x 40 INOX	INOX SCREW M6 x 40	4	
6	XDA.006.0AG	DADO AUTOBLOCCANTE M6 ALTO PG	SELF-LOCKING NUT - HIGH M6	4	
7	X20.718.000	REGOLATORE PORTATA IDRAULICA	FLOW REGULATOR	2	
8	X20.900.680	TUBO OLIO PER MARTINETTO L=6800	OIL PIPE FOR JACK L=6800	4	



N°	Doc. Number	Titolo	Title	Q.tà
1	X02.140.500	COPPIA FASCETTE ORIENTABILI D.127 CON ATTACCO ATTUATORE	CLAMP D.127 WITH ACTUATOR BRACKET	2
2	X21.016.000	ATTUATORE LINEARE (LA 12.1)	LINEAR ACTUATOR (LA 12.1)	2
3	X21.474.000	CAVO L=2000 mm COLLEGAMENTO ATTUATORI ELETTRICI	CABLE L=2000 mm ACTUATORS CONNECTION	2
4	X21.530.200	KIT COMANDO ELETTRICO PER PLUS LINK	CONTROL BOX ASSEMBLY FOR PLUS - LINK	1
5	XDA.010.0BG	DADO AUTOBLOCCANTE M10	SELF LOCKING NUT M10	4
6	XTE.010.035T	VITE TE UNI 5739-65 M10x35-8.8	SCREW TE UNI 5739-65 M10x35-8.8	4



**Ø 175**  
 Plus 42 - 45 - 50  
 Blitz 45 - 50  
 Link 50



**Ø 250**  
 Plus 55  
 Blitz 55  
 Link 55