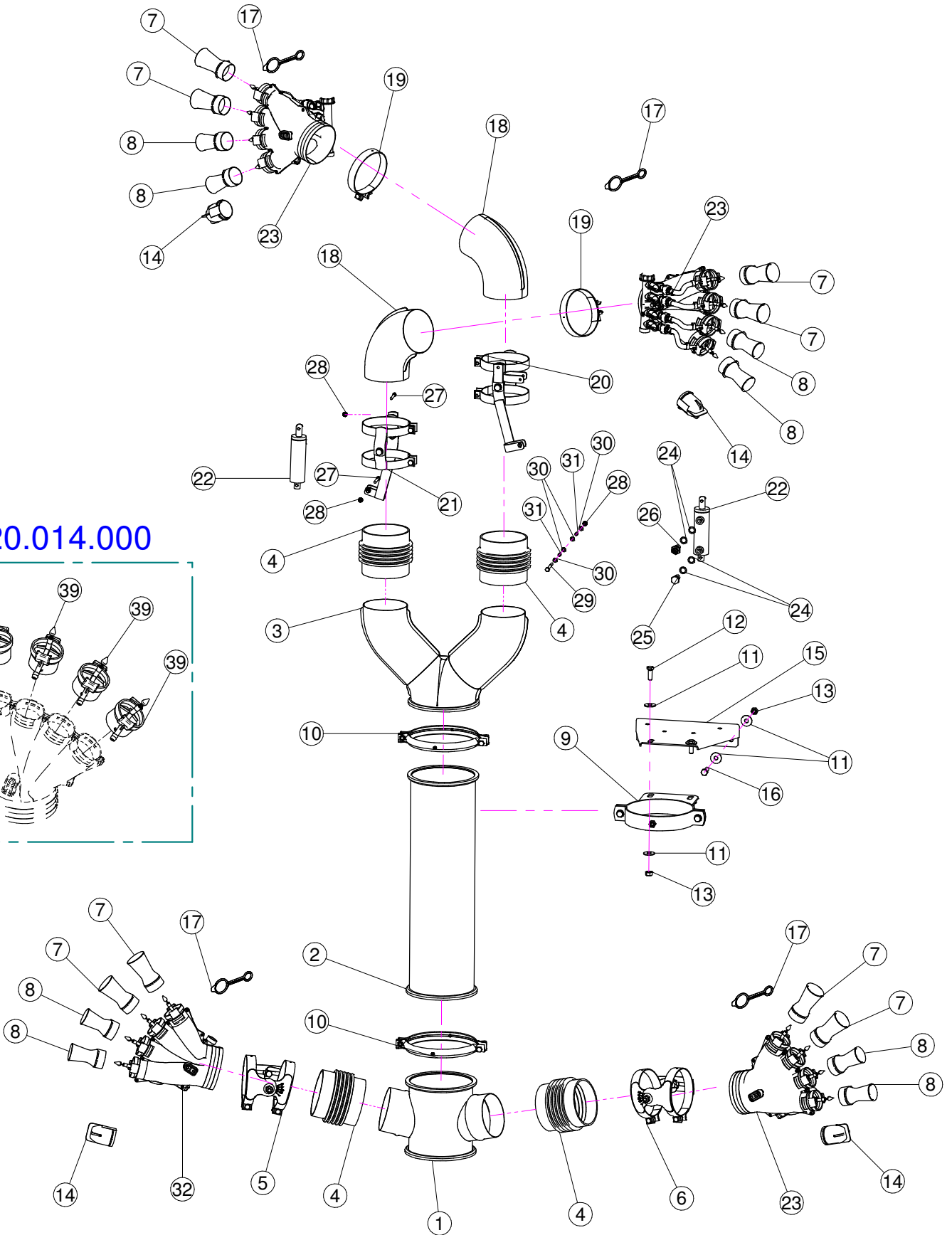
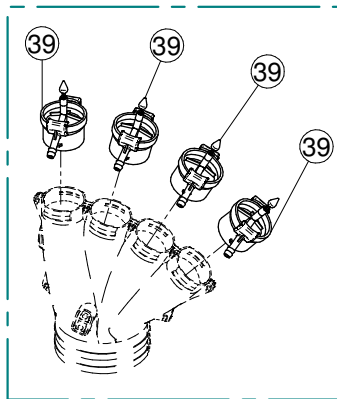


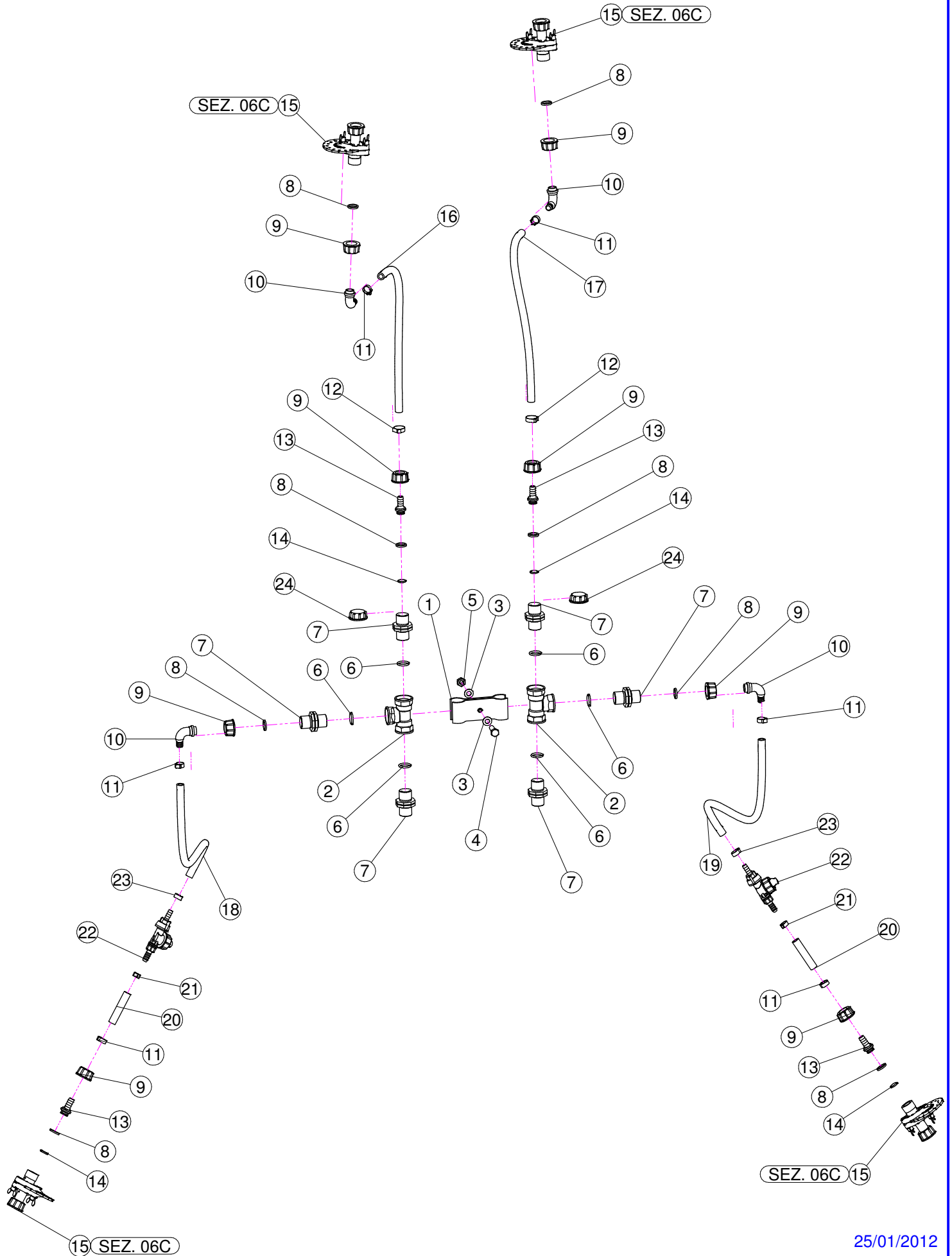
X20.014.000



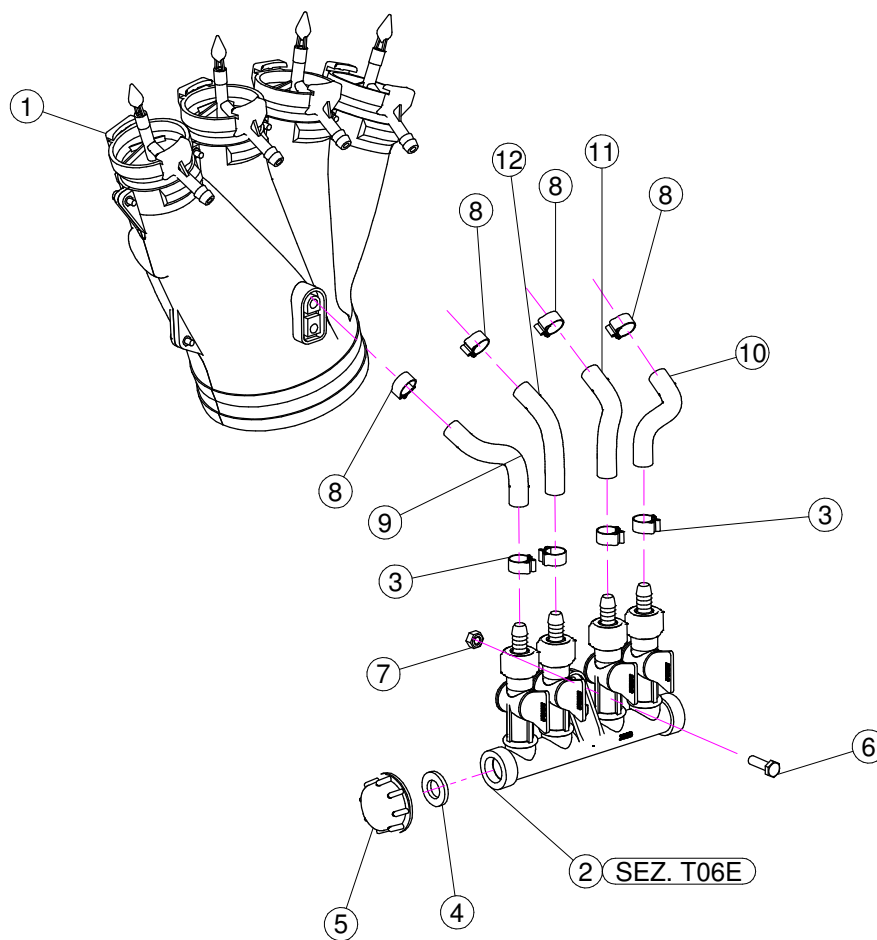
N°	Doc. Number	Titolo	Title	Q.tà
1	X20.092.100	CORPO CAFFE D.175 L=200 CON 2 USCITE D.120	COFFEE BODY D.175 L=200 WITH 2 OUTLETS D.120	1
2	X02.188.000	PROLUNGA D.175 X 600	EXTENSION D.175 X 600	1
3	X20.923.000	CORPO D.175 CON 2 USCITE D.120	BODY D.175 WITH 2 OUTLETS D.120	1
4	X02.021.000	MANICOTTO FLESSIBILE D.120	FLEXIBLE SLEEVE	4
5	X21.081.000	COPPIA FASCETTE Ø 127 SINISTRA	LEFT CLAMP Ø 127	1
6	X21.080.000	COPPIA FASCETTE Ø 127 DESTRA	RIGHT CLAMP Ø 127	1
7	X00.008.050	DIFFUSORE 8/50	NOZZLE 8/50	8
8	X00.006.050	DIFFUSORE 6/50	NOZZLE 6/50	8
9	X20.503.000	FASCETTA D.175 FISSAGGIO TESTATE	D.175 CLAMP HEADS FIXING	1
10	X05.616.000	COLLARE PER TUBI D.175	PIPE CLAMP D.175	2
11	XRP.010.030	RONDELLA PIANA D.10 x 30 mm	WASHER D.10 x 30 mm	8
12	XTE.010.030T	VITE TE M10 x 30	SCREW TE M10 x 30	2
13	XD0.10.5587G	DADO M10	NUT M10	4
14	X02.127.000	TAPPO DI ATTACCO RAPIDO	CAP NOZZLE PLUG	4
15	X40.208.001	STAFFA COMPLETA DI FISSAGGIO	FIXING BRACKET	1
16	XTE.010.035T	VITE TE 10 x 35	SCREW TE 10 x 35	2
17	X20.697.000	FERMA DIFFUSORE	NOZZLE STOP	16
18	X04.845.100	CURVA A 75°D.120	ELBOW 75° D.120	2
19	X00.125.000	FASCETTA D.125	CLAMP D.125	2
20	X02.140.300	COPPIA FASCETTE ORIENTABILI D.127	CANNON SPRAYER CLAMP D.127	1
21	X02.140.200	COPPIA FASCETTE ORIENTABILI D.127 CON ATTACCO PISTONE	CLAMP D.127 WITH JACK BRACKET	1
22	X02.840.04C	MARTINETTO COMPLETO (CORSA 60)	JACK	2
23	X20.014.04CDX	MANO A 4 USCITE COMPL. DISTR. 4 RUB. DX	4 OUTLETS WITH DISTRIBUTOR	3
24	X02.472.000	RONDELLA DI RAME	COPPER WASHER	8
25	X02.408.000	RACCORDO DRITTO PER OCCHIO	JACK EYE RIGHT UNION	2
26	X20.718.000	REGOLATORE PORTATA IDRAULICA	FLOW REGULATOR	2
27	XTC.06.40.07I	VITE T.CIL. M6 x 40 INOX	INOX SCREW M6 x 40	3
28	XDA.006.0AG	DADO AUTOBLOCCANTE M6 ALTO PG	SELF-LOCKING NUT - HIGH M6	4
29	XTE.006.080	VITE TE M6x80	BOLT TE M6x80	1
30	XRP.006.000I	RONDELLA PIANA D. 6 INOX	INOX WASHER D.6	4
31	X20.210.100	DISTANZIALE IN RAME	COPPER SPACER	2
32	X20.014.04CSX	MANO A 4 USCITE COMPL. DISTR. 4 RUB. SX	4 OUTLETS WITH DISTRIBUTOR	1

**X20.014.000**

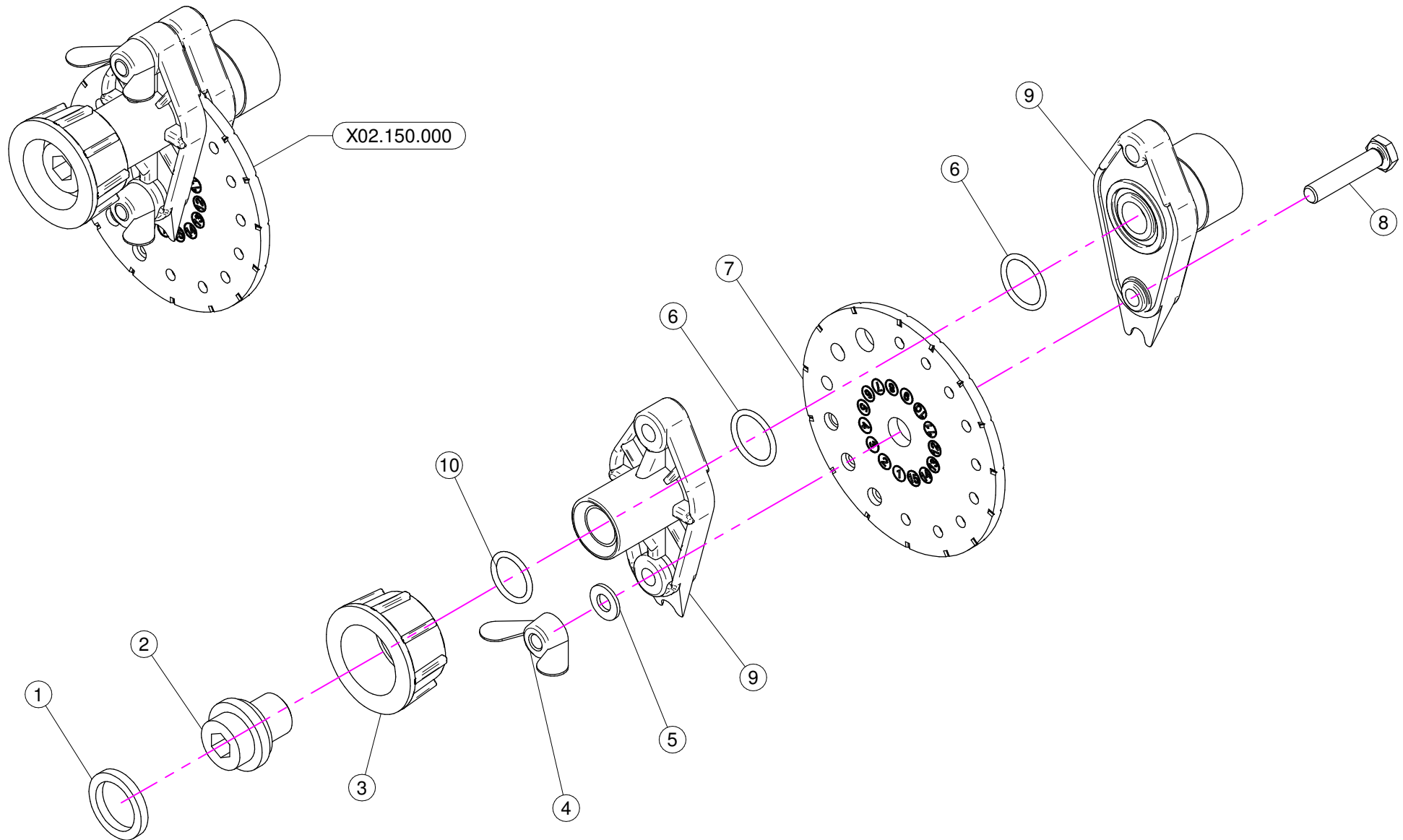
N°	Doc. Number	Titolo	Title	Q.tà
39	X20.016.01C	RACCORDO ATTACCO RAPIDO PORTA TUBETTO	PIPE WITH OLIVE	4



N°	Doc. Number	Titolo	Title	Q.tà
1	X02.999.000	STAFFA FISSAGGIO RACCORDO A T	T UNION FIXING BRACKET	1
2	X02.396.000	RACCORDO A T 3/4" - 3/4" - 3/4" F.	UNION 3/4" - 3/4" - 3/4" F.	2
3	XRP.010.000	RONDELLA PIANA D.10	WASHER D.10	2
4	XTE.010.035T	VITE TE 10 x 35	SCREW TE 10 x 35	1
5	XDA.010.0BG	DADO AUTOBLOCCANTE M10	SELF LOCKING NUT M10	1
6	XOR.004.081	OR D.20,22 x 3,53	20,22 x 3,53 O-RING GASKET	6
7	X02.380.000	NIPPLO 3/4"	NIPPLE 3/4"	6
8	X02.349.000	GUARNIZIONE PIANA D.17X23X3	17X23X3 FLAT GASKET	8
9	X00.055.045	GIRELLO 3/4" GAS	3/4" FLY NUT	8
10	X00.055.046R	RACCORDO CURVO P.G. D.14	CURVED UNION WITH R.H. D.14	4
11	XFC.016,5.018	FASCETTA COBRA 16,5 - 18	KOBRA CLAMP 16,5 - 18	6
12	XFC.022,5.024	FASCETTA COBRA 22,5 - 24	KOBRA CLAMP 22,5 - 24	2
13	X02.122.000	RACCORDO A P.G. D.13	D.13 UNION	4
14	XOR.000.117	OR D. 13,1x18,34x2,62	13,1x18,34x2,62 O-RING GASKET	4
15	X02.150.000	REGOLATORE A DISCO ROTANTE COMPLETO	ROTATION DISK REGULATION	4
16	X02.213.100	TUBO D.10x16 L=1000	HOSE D.10x16 L=1000	1
17	X02.213.100	TUBO D.10x16 L=1000	HOSE D.10x16 L=1000	1
18	X02.213.042	TUBO D.10x16 L=420	HOSE D.10x16 L=420	1
19	X02.213.042	TUBO D.10x16 L=420	HOSE D.10x16 L=420	1
20	X02.213.007	TUBO D.10x16 L=70	HOSE D.10x16 L=70	2
21	XFC.013,5.015	FASCETTA COBRA SLO30710	KOBRA CLAMP	2
22	X00.226.05C	GETTO ANTIGOCIA DIRITTO COMPLETO	COMPLETE ANTIDROP	2
23	XFC.015,5.017	FASCETTA COBRA SLO30720	KOBRA CLAMP	2
24	X02.182.000	TAPPO 3/4" FEMMINA	FEMALE 3/4" CAP	2

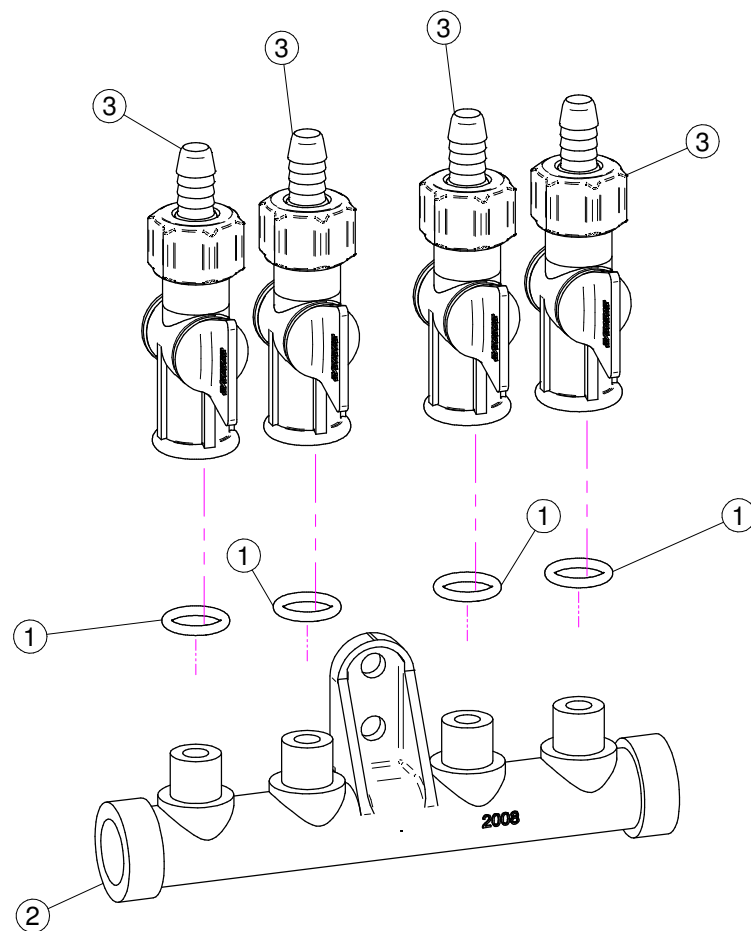


N°	Doc. Number	Titolo	Title	Q.tà
1	X20.014.000	MANO A 4 USCITE CON TUBETTI	FOUR OUTLETS	1
2	X02.008.204C	DISTRIBUTORE LIQUIDI A 4 RUBINETTI	4 TAPS LIQUID MANIFOLD	1
3	XFC.013,5.015	FASCETTA COBRA SLO30710	KOBRA CLAMP	4
4	X02.030.010	GUARNIZIONE TAPPO DISTRIBUTORE	GASKET	1
5	X02.182.000	TAPPO 3/4" FEMMINA	FEMALE 3/4" CAP	1
6	XTE.006.020T	VITE TE M6 x 20	SCREW TE M6 x 20	2
7	XD0.06.5588G	DADO M6	NUT M6	2
8	XFC.012,5.014	FASCETTA COBRA SLO30705	KOBRA CLAMP	4
9	X02.217.011	TUBO D.8x13 L=110	HOSE D.8x13 L=110	1
10	X02.217.011	TUBO D.8x13 L=110	HOSE D.8x13 L=110	1
11	X02.217.009	TUBO D.8x13 L=090	HOSE D.8x13 L=090	1
12	X02.217.011	TUBO D.8x13 L=110	HOSE D.8x13 L=110	1

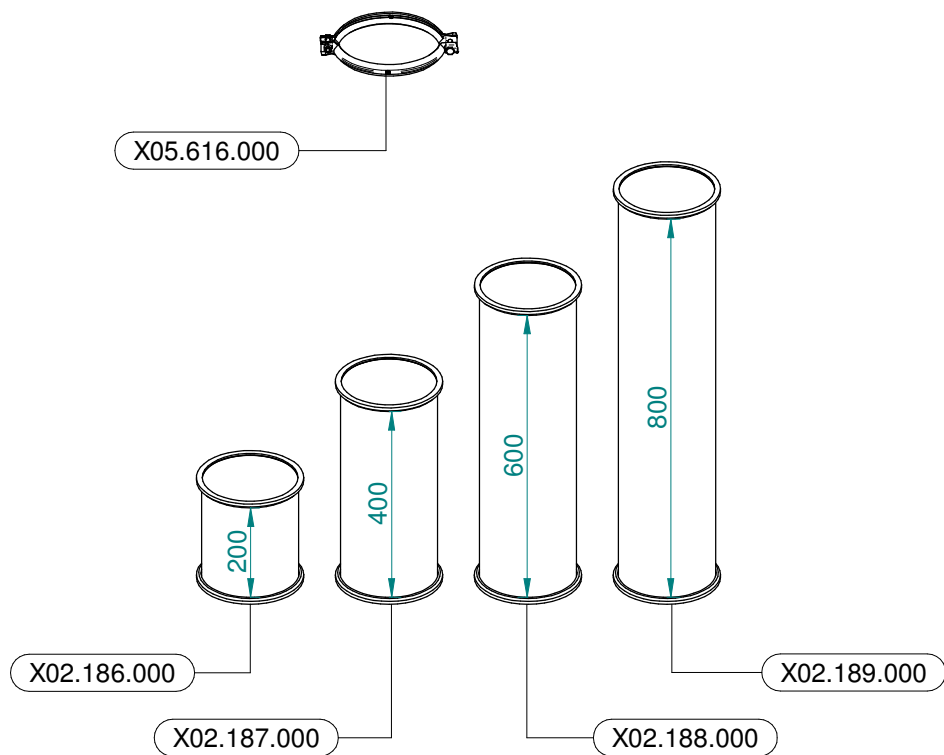




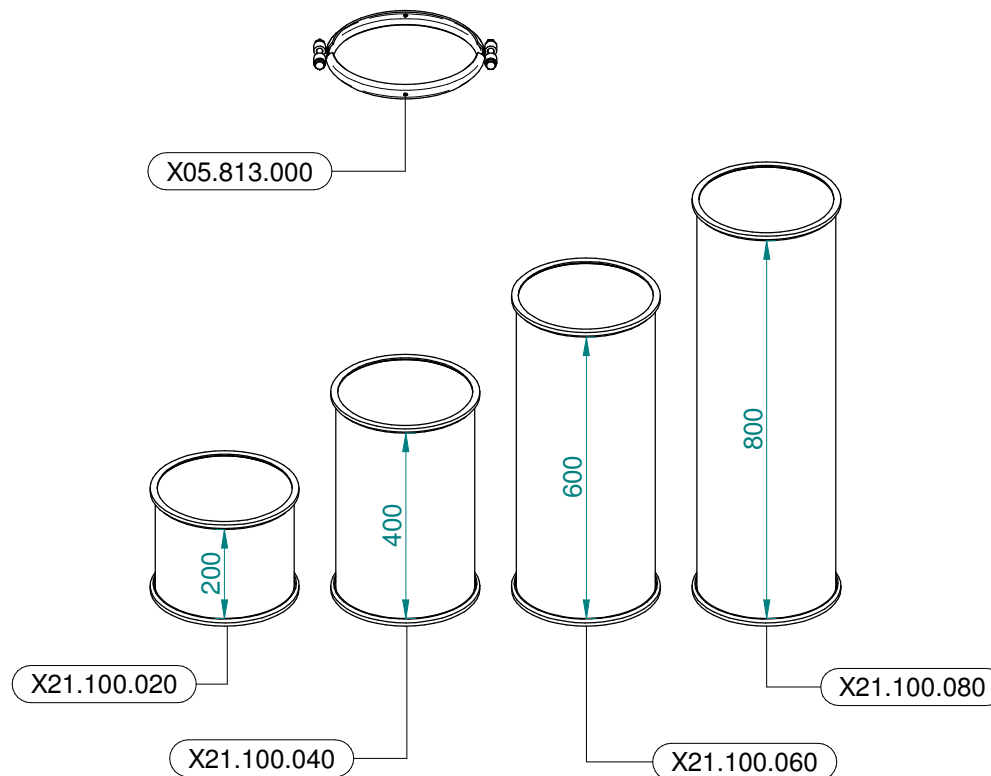
N°	Doc. Number	Titolo	Title	Q.tà	Note
1	X02.349.000	GUARNIZIONE PIANA D.17X23X3	17X23X3 FLAT GASKET	1	
2	X02.117.000	NIPPLO M14X1.5/D.17	ADAPTOR NIPPLE	1	
3	X00.055.045	GIRELLO 3/4" GAS	3/4" FLY NUT	1	
4	XDF.OTT.006	DADO AD ALETTE IN OTTONE M6	WING NUT M6	2	
5	XRP.006.000I	RONDELLA PIANA D. 6 INOX	INOX WASHER D.6	2	
6	XOR.002.062	OR D.15.6X1.78	D.15.6X1.78 OR	2	
7	X02.148.000	DISCO ROTANTE PER REGOLATORE	REGULATOR DISK	1	
8	XTE.006.030I	VITE TE M6X30 INOX	INOX M6X30 BOLT	2	
9	X02.147.500	COPPIA DI SEMICORPO REGOLATORE	REGULATOR HALF-BODY	1	
10	XOR.002.050	OR 12,43 x 1,78 NBR70	12,43 x 1,78 NBR70 O-RING GASKET	1	



N°	Doc. Number	Titolo	Title	Q.tà
1	XOR.000.117	OR D. 13,1x18,34x2,62	13,1x18,34x2;62 O-RING GASKET	4
2	X02.008.000	DISTRIBUTORE LIQUIDO TESTATE	SPRAYHEADS LIQUID MANIFOLD	1
3	X20.202.200	RUBINETTO F. 1/4 GAS CON PORTAGOMMA D.10	VALVE F. 1/4 GAS WITH RUBBER HOLDER D.10	4



Ø 175  
Plus 42 - 45 - 50  
Blitz 45 - 50  
Link 50



Ø 250  
Plus 55  
Blitz 55  
Link 55