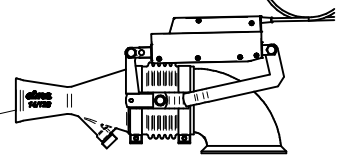
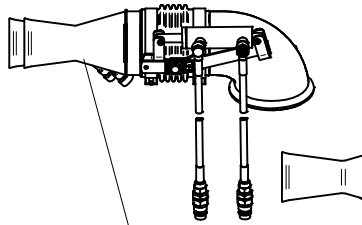


**Sez. T25 (α)**  
*Movimentazione Elettrica*  
*Electrical Movement*

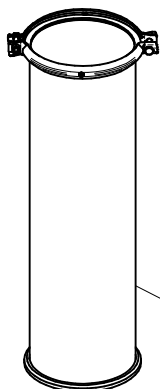


**Sez. T06**  
*Circuito idraulico*  
*Plumbing of liquids*



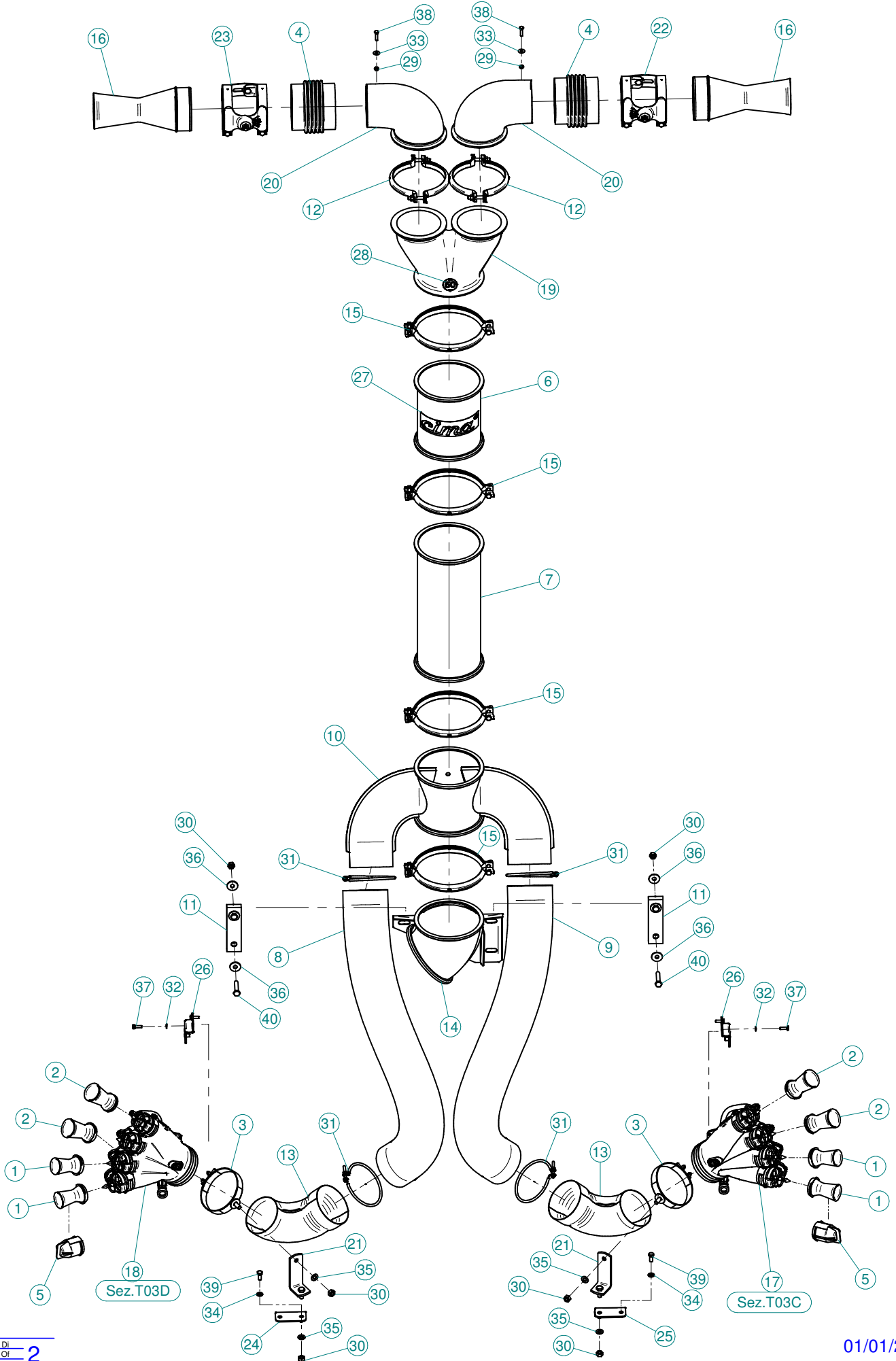
**Sez. T24 (α)**  
*Movimentazione Idraulica*  
*Hydraulic Movement*

**Sez. T03**  
*Condotto dell'aria*  
*Air duct*

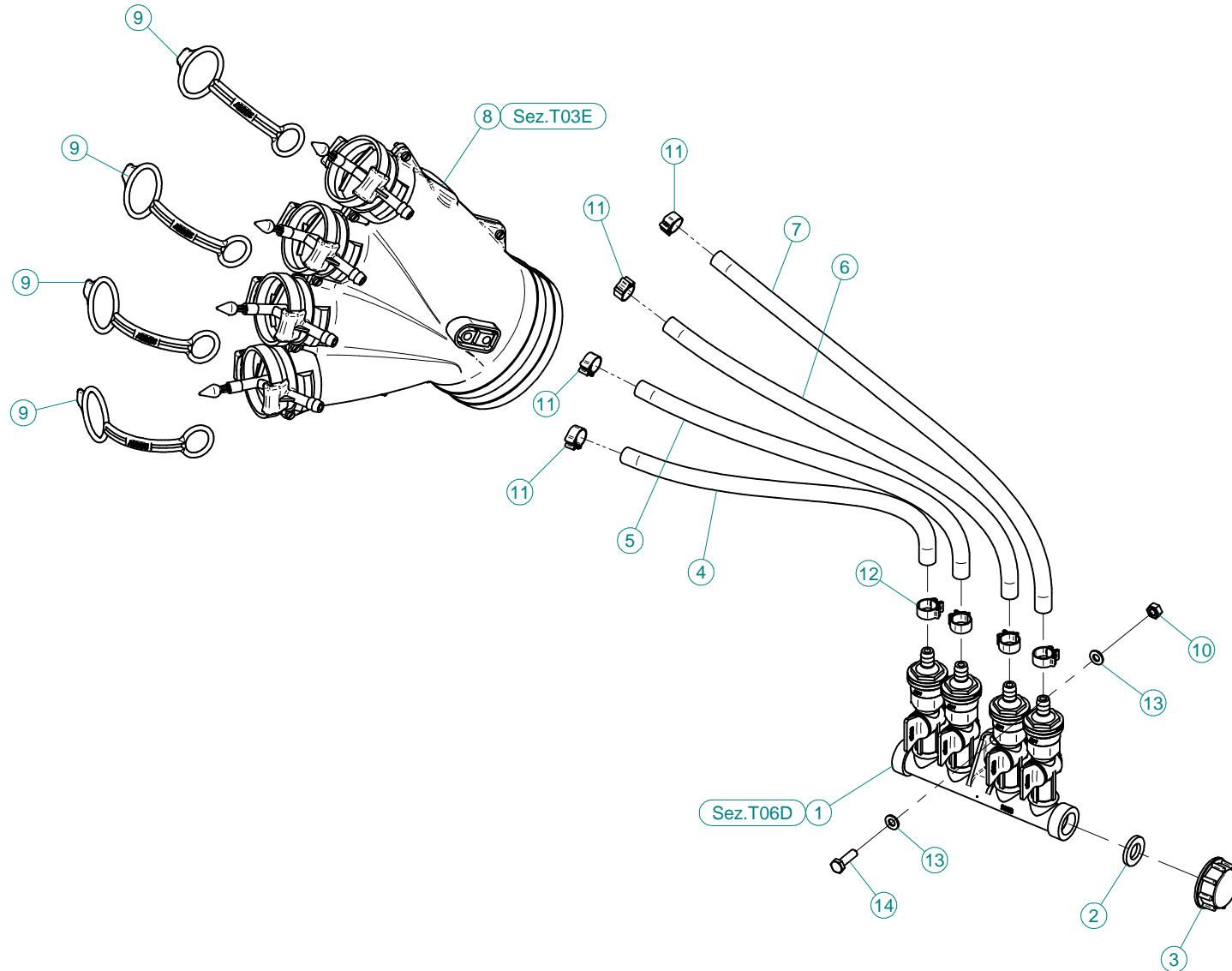


**Sez. T28 (α)**  
*Prolunghe*  
*Extension*

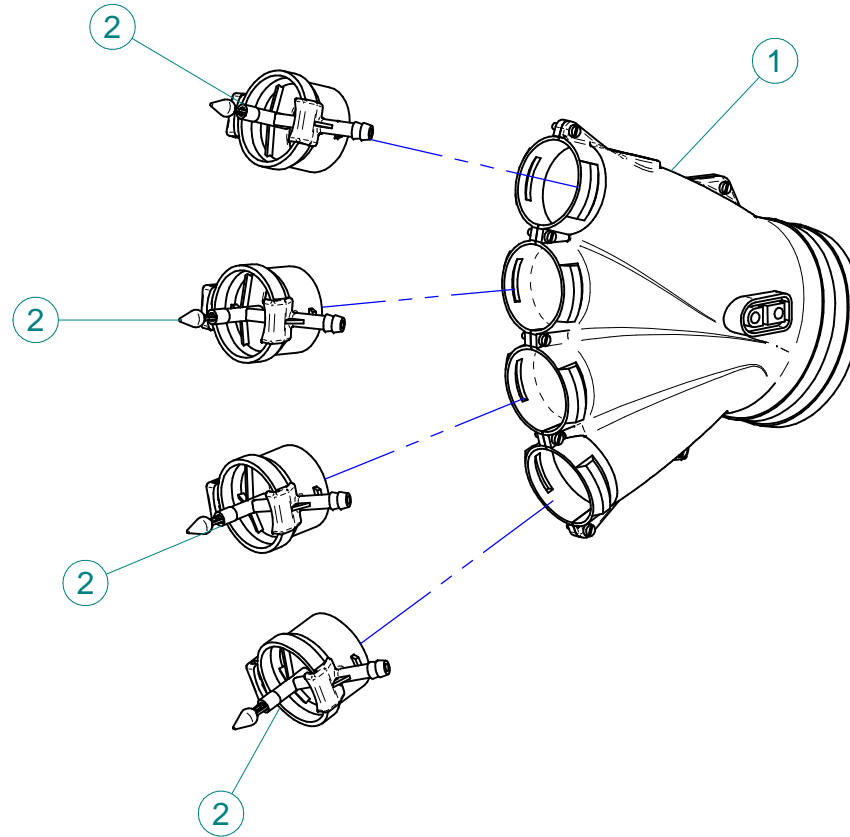
**(α) A richiesta / Optional Devices**



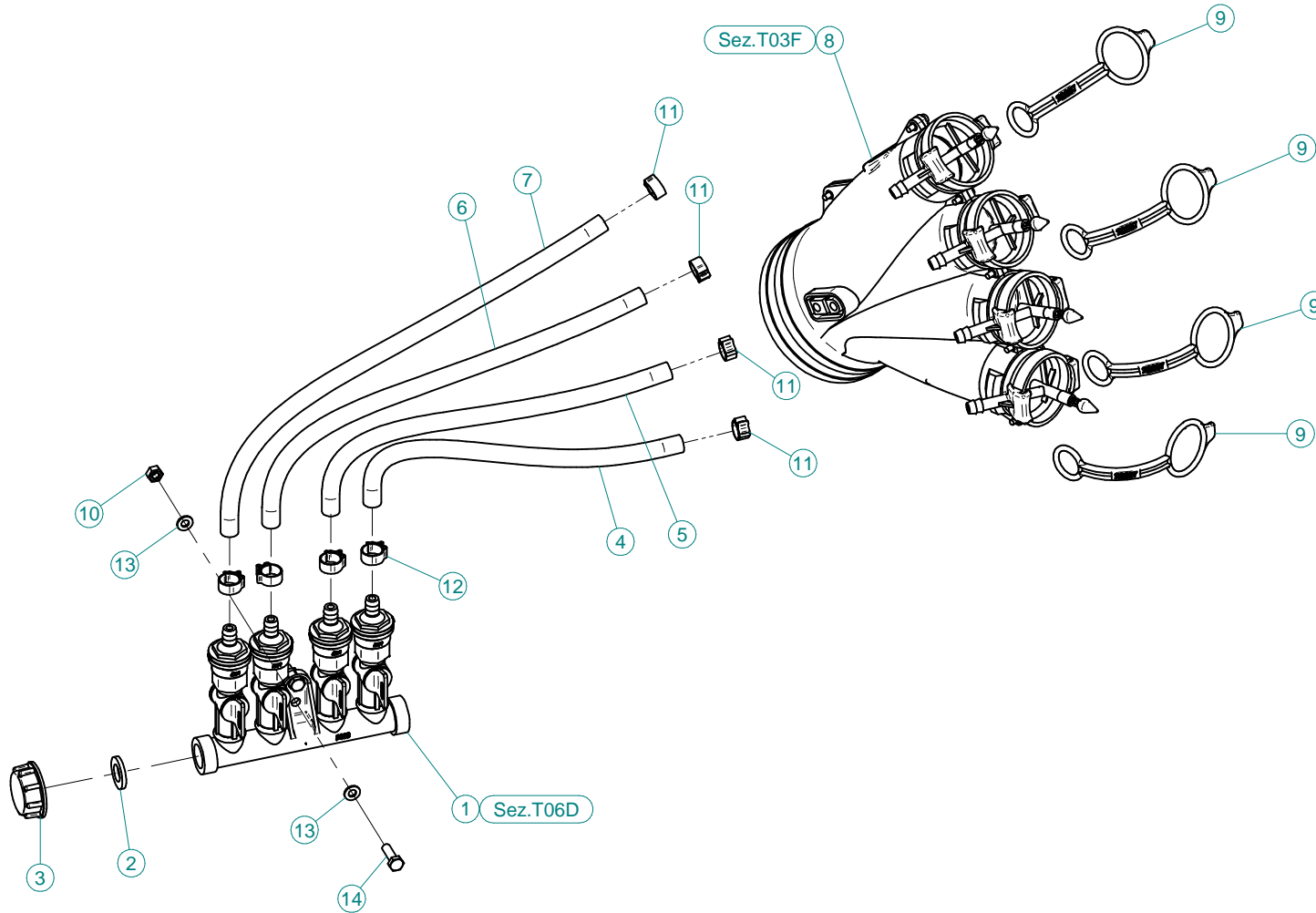
| N° | Doc. Number    | Titolo                                   | Title                            | Q.tà |
|----|----------------|--|----------------------------------|------|
| 1  | X00.006.050    | DIFFUSORE 6/50                           | NOZZLE 6/50                      | 4    |
| 2  | X00.008.050    | DIFFUSORE 8/50                           | NOZZLE 8/50                      | 4    |
| 3  | X00.125.001    | FEMMINA FASCETTA D.125 ORIENTABILE       | FEMALE CLAMP D.125               | 2    |
| 4  | X02.021.000    | MANICOTTO FLESSIBILE D.120X120           | 120 D. FLEXIBLE SLEEVE           | 2    |
| 5  | X02.127.000    | TAPPO DI ATTACCO RAPIDO                  | CAP NOZZLE PLUG                  | 2    |
| 6  | X02.186.000    | PROLUNGA Ø 175 X 200                     | EXTENSION Ø 175 X 200            | 1    |
| 7  | X02.187.000    | PROLUNGA Ø 175 X 400                     | EXTENSION D.175 X 400            | 1    |
| 8  | X02.239.105    | TUBO TANEGUM D.120 L=1050                | TANEGUM HOSE D.120 L=1050        | 1    |
| 9  | X02.239.105    | TUBO TANEGUM D.120 L=1050                | TANEGUM HOSE D.120 L=1050        | 1    |
| 10 | X02.866.400    | CORPO A 2 USCITE Ø120 PER BLITZ "A"      | BODY 2 USCITE Ø120 PER BLITZ "A" | 1    |
| 11 | X02.992.000    | STAFFA FISSAGGIO CURVE                   | BRACKET                          | 2    |
| 12 | X04.027.000    | COLLARE PER TUBI D. 150                  | PIPE CLAMP D. 150                | 2    |
| 13 | X04.845.000    | CURVA D.120 A 105°                       | ELBOW D.120 A 105°               | 2    |
| 14 | X04.877.000    | CURVA A 45° Ø175                         | 45° BEND Ø175                    | 1    |
| 15 | X05.616.000    | COLLARE PER TUBI Ø 175                   | PIPE CLAMP Ø 175                 | 4    |
| 16 | X10.027.120    | DIFFUSORE 27/120 CON TUBETTO             | NOZZLE 27/120                    | 2    |
| 17 | X20.014.904CDX | MANO A 4 USCITE COMPLETA DI DISTRIBUTORE | FOUR NOZZLES DIFFUSER            | 1    |
| 18 | X20.014.904CSX | MANO A 4 USCITE COMPLETA DI DISTRIBUTORE | FOUR NOZZLES DIFFUSER            | 1    |
| 19 | X20.204.003    | CORPO A Y D.175 IN P.E.                  | Y BODY IN P.E.                   | 1    |
| 20 | X20.205.000    | CURVA A 90° D.120 CON P.G.               | 90° D.120 ELBOW                  | 2    |
| 21 | X20.283.000    | SQUADRETTA FISSAGGIO MANI                | OUTLET'S JOINT PLATE             | 2    |
| 22 | X21.080.000    | COPPIA FASCETTE Ø 127 DESTRA             | RIGHT CLAMP Ø 127                | 1    |
| 23 | X21.081.000    | COPPIA FASCETTE Ø 127 SINISTRA           | LEFT CLAMP Ø 127                 | 1    |
| 24 | X21.203.001    | STAFFETTA DESTRA ATTACCO MANI            | BRACKET RIGHT HANDS ATTACK       | 1    |
| 25 | X21.204.001    | STAFFETTA SINISTRA ATTACCO MANI          | BRACKET LEFT HANDS ATTACK        | 1    |
| 26 | X40.317.001    | STAFFA FISSAGGIO DISTRIBUTORE            | DISTRIBUTOR MOUNTING BRACKET     | 2    |
| 27 | X96.118.000    | ADESIVO - CIMA 100x200                   | DECALS - CIMA 100x200            | 1    |
| 28 | X96.158.000    | ADESIVO 50 PER TESTATE                   | DECALS 50 FOR HEADS              | 1    |
| 29 | XD0.06.5588G   | DADO M6 6S PG 5588 ZINC.                 | M6 6S BIG LEAD NUT 5588          | 2    |
| 30 | XD0.10.5587G   | DADO M10 6S PG 5587 ZINC.                | M10 6S BIG LEAD NUT 5587         | 8    |
| 31 | XF0.120.000    | FASCETTA UNIFILO D.120                   | CLAMP D.120                      | 4    |
| 32 | XRP.006.000    | RONDELLA PIANA D.6 6592 ZINC.            | 6mm D. FLAT WASHER               | 4    |
| 33 | XRP.006.018    | RONDELLA PIANA F.LARGA D.6X18 ZINC.      | WASHER Ø 6x18                    | 2    |
| 34 | XRP.008.000    | RONDELLA PIANA D.8 6592 ZINC.            | 8 D. FLAT WASHER                 | 4    |
| 35 | XRP.010.000    | RONDELLA PIANA D.10 6592 ZINC.           | WASHER Ø 10                      | 4    |
| 36 | XRP.010.030    | RONDELLA PIANA F.LARGA D.10X30 ZINC.     | 10X30mm D. LARGE THREAD FLAT     | 8    |
| 37 | XTE.006.020T   | VITE TE M6X20 5739 ZINC.                 | BOLT TE M6X20 5739               | 4    |
| 38 | XTE.006.025T   | VITE TE UNI 5739-65 M6X25-8.8            | SCREW TE UNI 5739-65 M6X25-8.8   | 2    |
| 39 | XTE.008.020T   | VITE TE UNI 5739-65 M8x20-8.8            | SCREW TE UNI 5739-65 M8x20-8.8   | 4    |
| 40 | XTE.010.050T   | VITE TE M10X50 5739 ZINC.                | BOLT TE M10X50 5739              | 4    |



| N° | Doc. Number   | Titolo  | Title  | Q.tà |
|----|---------------|---|--|------|
| 1  | X02.008.304C  | DISTRIBUTORE LIQUIDI A 4 RUBINETTI CON ANTIGOCCIA | FOUR TAPS LIQUID DISTRIBUTOR WITH ANTI-DRIP DEVICE | 1    |
| 2  | X02.030.010   | GUARNIZIONE IN GOMMA D.24X13X3                    | GASKET D.24X13X3                                   | 1    |
| 3  | X02.182.000   | TAPPO 3/4" F.                                     | FEMALE 3/4" CAP                                    | 1    |
| 4  | X02.217.028   | TUBO D.8x13 L=280                                 | HOSE D.8x13 L=280                                  | 1    |
| 5  | X02.217.032   | TUBO D.8x13 L=320                                 | HOSE D.8x13 L=320                                  | 1    |
| 6  | X02.217.036   | TUBO D.8x13 L=360                                 | HOSE D.8x13 L=360                                  | 1    |
| 7  | X02.217.039   | TUBO D.8x13 L=390                                 | HOSE D.8x13 L=390                                  | 1    |
| 8  | X20.014.000DX | MANO A 4 USCITE CON TUBETTI                       | FOUR OUTLETS                                       | 1    |
| 9  | X20.697.000   | FERMA DIFFUSORI                                   | NOZZLE STOP  | 4    |
| 10 | XD0.06.5588G  | DADO M6 6S PG 5588 ZINC.                          | M6 6S BIG LEAD NUT 5588                            | 2    |
| 11 | XFC.012,5.014 | FASCETTA COBRA SL030705                           | KOBRA CLAMP SL030705                               | 4    |
| 12 | XFC.013,5.015 | FASCETTA COBRA SL030710                           | KOBRA CLAMP SL030710                               | 4    |
| 13 | XRP.006.000   | RONDELLA PIANA D.6 6592 ZINC.                     | 6mm D. FLAT WASHER                                 | 4    |
| 14 | XTE.006.020T  | VITE TE M6X20 5739 ZINC.                          | BOLT TE M6X20 5739                                 | 2    |



| N° | Doc. Number   | Titolo                                | Title           | Q.tà |
|----|---------------|---------------------------------------|-----------------|------|
| 1  | X20.014.001DX | MANO A 4 USCITE NUDA                  | FOUR OUTLETS    | 1    |
| 2  | X20.016.01C   | RACCORDO ATTACCO RAPIDO PORTA TUBETTO | PIPE WITH OLIVE | 4    |

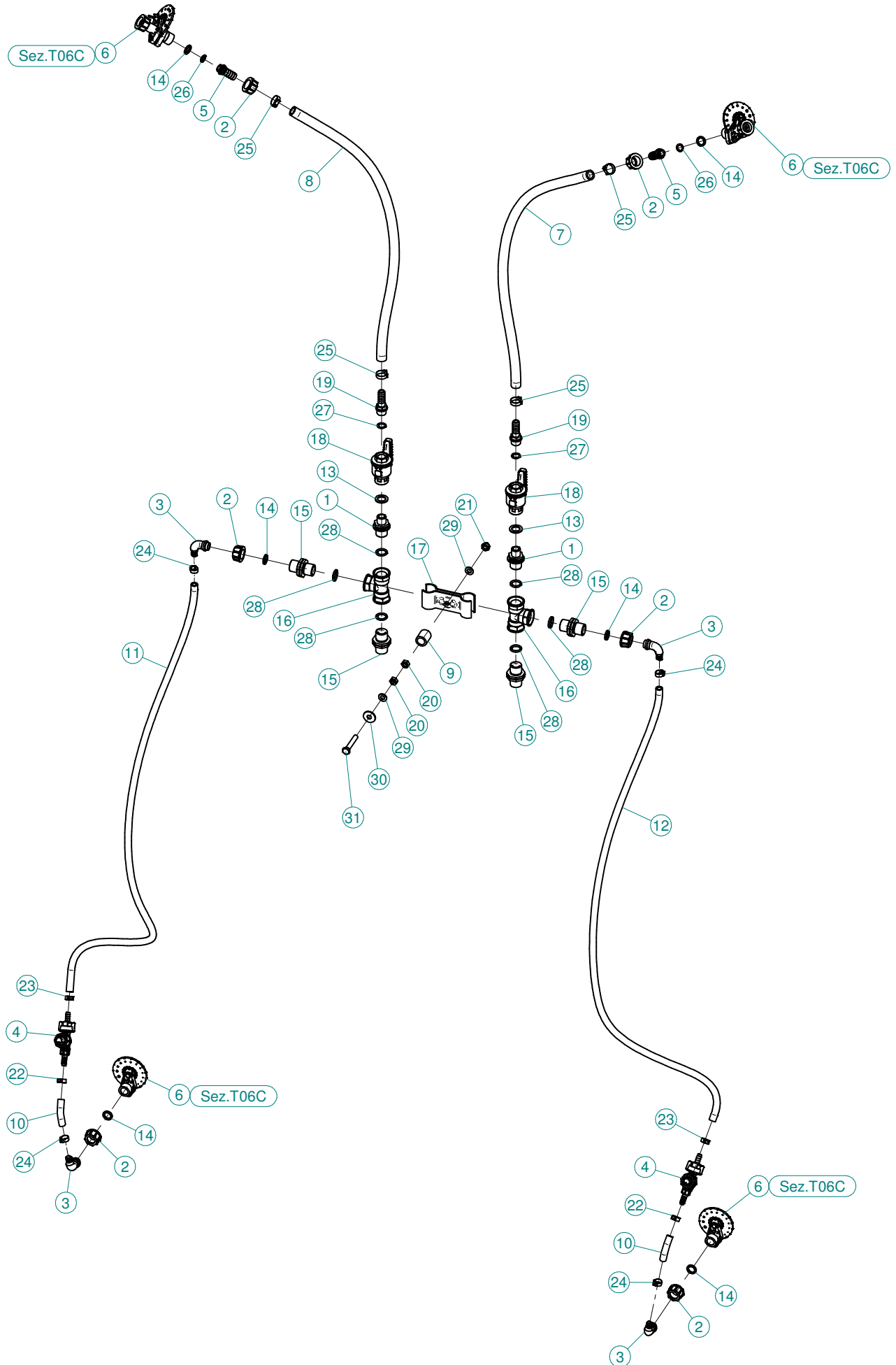


| N° | Doc. Number   | Titolo  | Title  | Q.tà |
|----|---------------|---|--|------|
| 1  | X02.008.304C  | DISTRIBUTORE LIQUIDI A 4 RUBINETTI CON ANTIGOCCIA | FOUR TAPS LIQUID DISTRIBUTOR WITH ANTI-DRIP DEVICE | 1    |
| 2  | X02.030.010   | GUARNIZIONE IN GOMMA D.24X13X3                    | GASKET D.24X13X3                                   | 1    |
| 3  | X02.182.000   | TAPPO 3/4" F.                                     | FEMALE 3/4" CAP                                    | 1    |
| 4  | X02.217.028   | TUBO D.8x13 L=280                                 | HOSE D.8x13 L=280                                  | 1    |
| 5  | X02.217.032   | TUBO D.8x13 L=320                                 | HOSE D.8x13 L=320                                  | 1    |
| 6  | X02.217.036   | TUBO D.8x13 L=360                                 | HOSE D.8x13 L=360                                  | 1    |
| 7  | X02.217.039   | TUBO D.8x13 L=390                                 | HOSE D.8x13 L=390                                  | 1    |
| 8  | X20.014.000SX | MANO A 4 USCITE CON TUBETTI                       | FOUR OUTLETS                                       | 1    |
| 9  | X20.697.000   | FERMA DIFFUSORI                                   | NOZZLE STOP  | 4    |
| 10 | XD0.06.5588G  | DADO M6 6S PG 5588 ZINC.                          | M6 6S BIG LEAD NUT 5588                            | 2    |
| 11 | XFC.012,5.014 | FASCETTA COBRA SL030705                           | KOBRA CLAMP SL030705                               | 4    |
| 12 | XFC.013,5.015 | FASCETTA COBRA SL030710                           | KOBRA CLAMP SL030710                               | 4    |
| 13 | XRP.006.000   | RONDELLA PIANA D.6 6592 ZINC.                     | 6mm D. FLAT WASHER                                 | 4    |
| 14 | XTE.006.020T  | VITE TE M6X20 5739 ZINC.                          | BOLT TE M6X20 5739                                 | 2    |

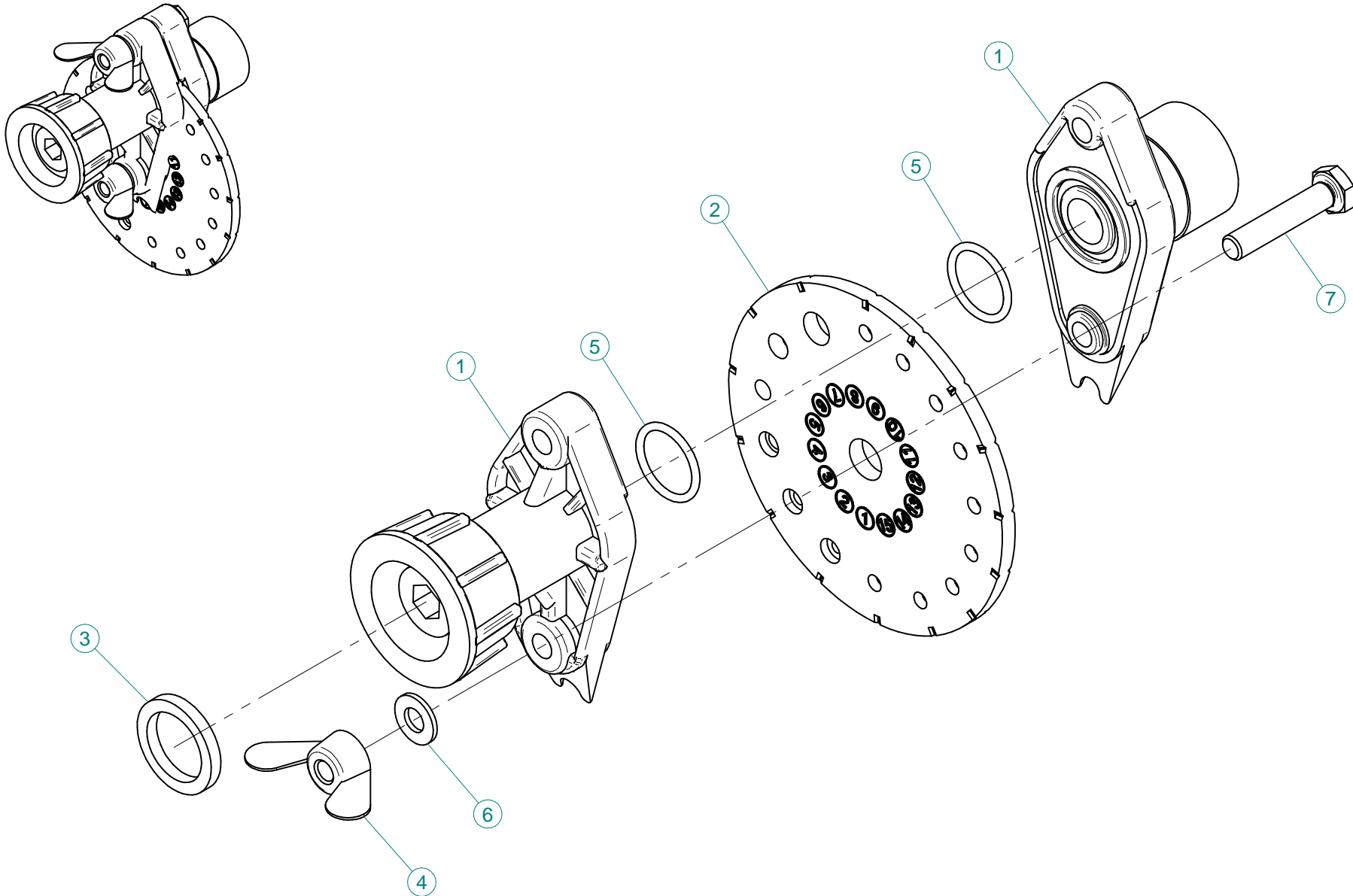




| N° | Doc. Number   | Titolo                                | Title           | Q.tà |
|----|---------------|---------------------------------------|-----------------|------|
| 1  | X20.014.001DX | MANO A 4 USCITE NUDA                  | FOUR OUTLETS    | 1    |
| 2  | X20.016.01C   | RACCORDO ATTACCO RAPIDO PORTA TUBETTO | PIPE WITH OLIVE | 4    |



| N° | Doc. Number   | Titolo                                      | Title                           | Q.tà |
|----|---------------|---|---------------------------------|------|
| 1  | X00.055.044   | NIPPLO 1/2" GAS 3/4" GAS                    | NIPPLE 1/2" - 3/4" GAS          | 2    |
| 2  | X00.055.045   | GIRELLO 3/4" GAS ALTO                       | 3/4" GAS FLY NUT                | 6    |
| 3  | X00.055.046R  | RACCORDO CURVO P.G. Ø 14                    | CURVED UNION WITH R.H. D.14     | 4    |
| 4  | X00.226.05C   | GETTO ANTIGOCCIA DIRITTO COMPLETO (0,3 bar) | COMPLETE ANTIDROP (0,3 bar)     | 2    |
| 5  | X02.002.000   | RACCORDO DIRITTO 3/4" P.G.16                | STRAIGHT UNION 3/4" R.H.16      | 2    |
| 6  | X02.150.000   | REGOLATORE A DISCO ROTANTE COMPLETO         | ROTATION DISK REGULATION        | 4    |
| 7  | X02.211.090   | TUBO Ø16x23 L=900                           | TUBO Ø16x23 L=900               | 1    |
| 8  | X02.211.090   | TUBO Ø16x23 L=900                           | HOSE Ø16x23 L=900               | 1    |
| 9  | X02.212.003   | TUBO Ø19x28 L=30                            | HOSE Ø19x28 L=30                | 1    |
| 10 | X02.213.007   | TUBO Ø10x16 L=70                            | HOSE Ø10x16 L=70                | 2    |
| 11 | X02.213.125   | TUBO Ø10x16 L=1250                          | HOSE Ø10x16 L=1250              | 1    |
| 12 | X02.213.125   | TUBO Ø10x16 L=1250                          | HOSE Ø10x16 L=1250              | 1    |
| 13 | X02.265.000   | GUARNIZIONE PIANA Ø 20/30 x 2,5             | PLANE GASKET Ø 20/30 X 2,5      | 2    |
| 14 | X02.349.000   | GUARNIZIONE PIANA D.17X23X3                 | 17X23X3 FLAT GASKET (G4000B)    | 6    |
| 15 | X02.380.000   | NIPPLO 3/4"                                 | NIPPLE 3/4"                     | 4    |
| 16 | X02.396.000   | RACCORDO A T 3/4" - 3/4" - 3/4" F.          | UNION 3/4" - 3/4" - 3/4" F.     | 2    |
| 17 | X02.999.000   | STAFFA FISSAGGIO RACCORDO A T               | T UNION FIXING BRACKET          | 1    |
| 18 | X21.147.000   | VALVOLA A SFERA 1/2" F/F                    | WAYS VALVE 1/2" F/F             | 2    |
| 19 | X21.151.000   | RACCORDO DIRITTO PG D. 16                   | STRAIGHT HOSE R.H. D. 16        | 2    |
| 20 | XD0.10.5588G  | DADO M10 NORMALE 5588G                      | NUT M10 NORMAL 5588G            | 2    |
| 21 | XDA.010.0BG   | DADO AUTOBLOCCANTE M10                      | SELF LOCKING NUT M10            | 1    |
| 22 | XFC.013,5.015 | FASCETTA COBRA SL030710                     | KOBRA CLAMP SL030710            | 2    |
| 23 | XFC.015,5.017 | FASCETTA COBRA SLO30720                     | KOBRA CLAMP                     | 2    |
| 24 | XFC.016,5.018 | FASCETTA COBRA 16,5 - 18                    | KOBRA CLAMP 16,5 - 18           | 4    |
| 25 | XFC.022,5.024 | FASCETTA COBRA SLO30756                     | KOBRA CLAMP SLO30756            | 4    |
| 26 | XOR.000.117   | OR D.13,1X2,62                              | 13.1X2.62 O-RING GASKET         | 2    |
| 27 | XOR.000.121   | OR D. 15,88 x 2,62                          | 15,88 x 2,62 O-RING GASKET      | 2    |
| 28 | XOR.004.081   | OR Ø 20,22 x 3,53                           | 20,22 x 3,53 O-RING GASKET      | 6    |
| 29 | XRP.010.000   | RONDELLA PIANA D.10 6592 ZINC.              | WASHER Ø 10                     | 2    |
| 30 | XRP.010.030   | RONDELLA PIANA F.LARGA D.10X30 ZINC.        | 10X30mm D. LARGE THREAD FLAT    | 1    |
| 31 | XTE.010.060T  | VITE TE UNI 5739-65 M10x60-8.8              | SCREW TE UNI 5739-65 M10x60-8.8 | 1    |



| N° | Doc. Number  | Titolo                         | Title                              | Q.tà |
|----|--------------|--------------------------------|------------------------------------|------|
| 1  | X02.147.500  | COPPIA DI SEMICORPO REGOLATORE | REGULATOR HALF-BODY                | 1    |
| 2  | X02.148.000  | DISCO ROTANTE PER REGOLATORE   | REGULATOR DISK                     | 1    |
| 3  | X02.349.000  | GUARNIZIONE PIANA D.17X23X3    | 17X23X3 FLAT GASKET (G4000B)       | 1    |
| 4  | XDF.OTT.006  | DADO AD ALETTE IN OTTONE M6    | BRASS M6 WING NUT                  | 2    |
| 5  | XOR.002.062  | OR D.15,6X1,78                 | 15.6X1.78 O-RING GASKET            | 2    |
| 6  | XRP.006.001  | RONDELLA PIANA D.6 INOX        | WASHER D.6                         | 2    |
| 7  | XTE.006.030I | VITE TE M6X30 INOX 5739        | BOLT TE M6X30 STAINLESS STEEL 5739 | 2    |



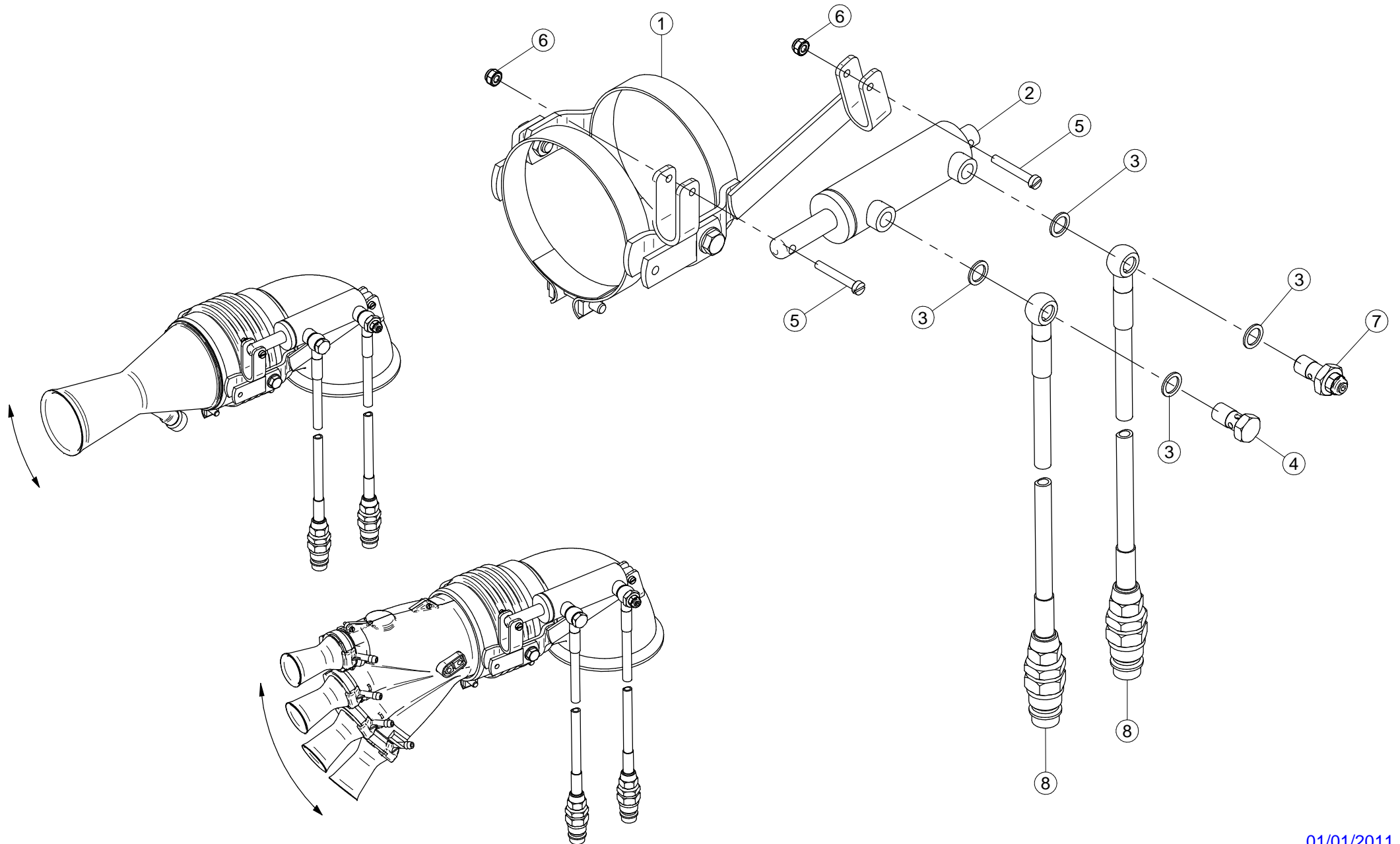
| N° | Doc. Number | Titolo                       | Title                         | Q.tà |
|----|-------------|------------------------------|-------------------------------|------|
| 1  | X00.227.01C | DISPOSITIVO ANTIGOCCIA       | ANTI DRIP DEVICE              | 4    |
| 2  | X02.008.000 | DISTRIBUTORE LIQUIDO TESTATE | SPRAYHEADS LIQUID DISTRIBUTOR | 1    |
| 3  | X20.202.100 | RUBINETTO F.1/4" M.18X1,5    | TAP ASSEMBLY                  | 4    |
| 4  | XOR.000.117 | OR D.13,1X2,62               | 13.1X2.62 O-RING GASKET       | 4    |

Gli esplosi elencati di seguito sono relativi  
a varianti o accessori a richiesta

The exploded drawings listed below are related  
to different versions or optional accessories

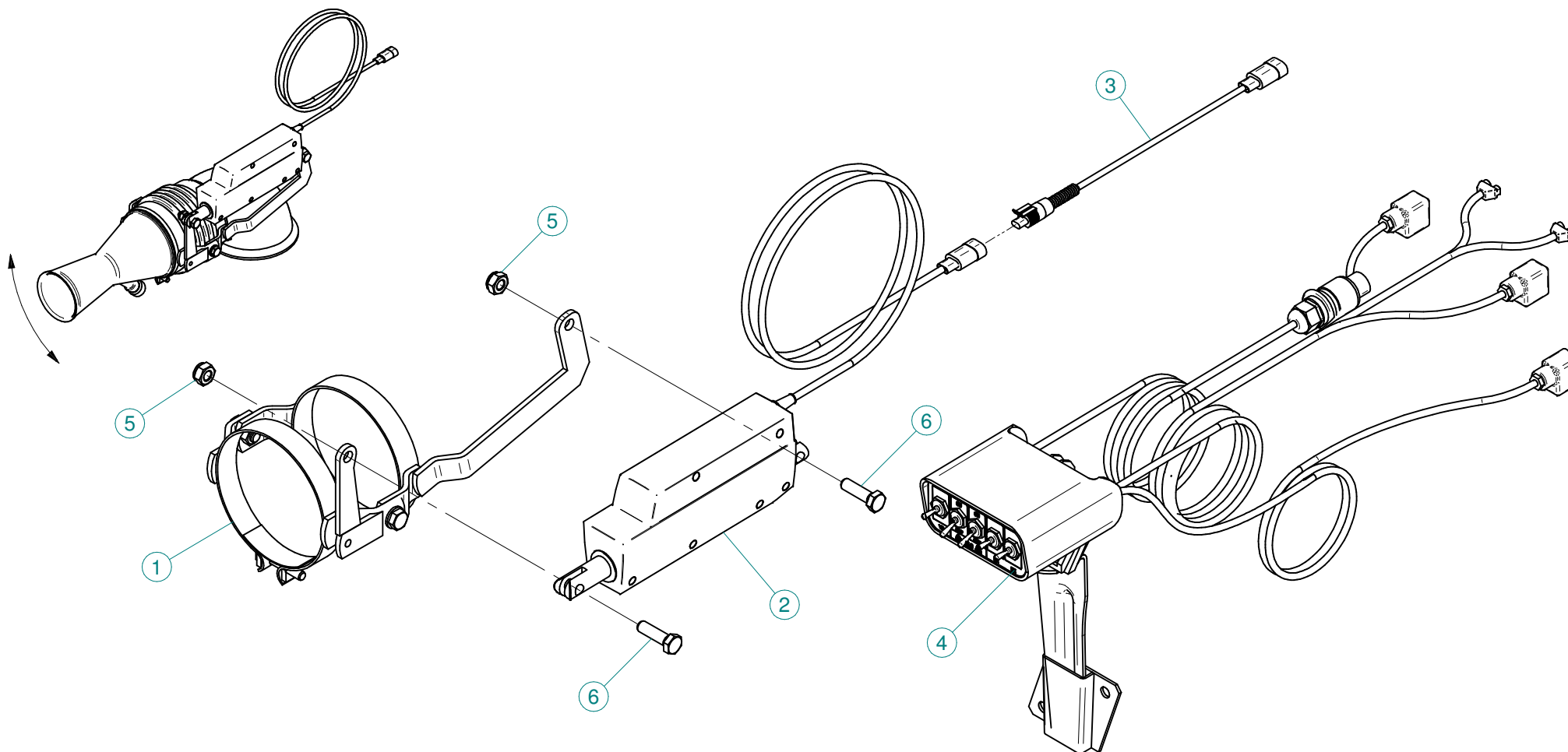
Le vues éclatées suivantes sont relatives  
à des variantes ou à des accessoires optionnels

Dibujos de vista despiezada son relativos a  
variantes o accesorios opcionales

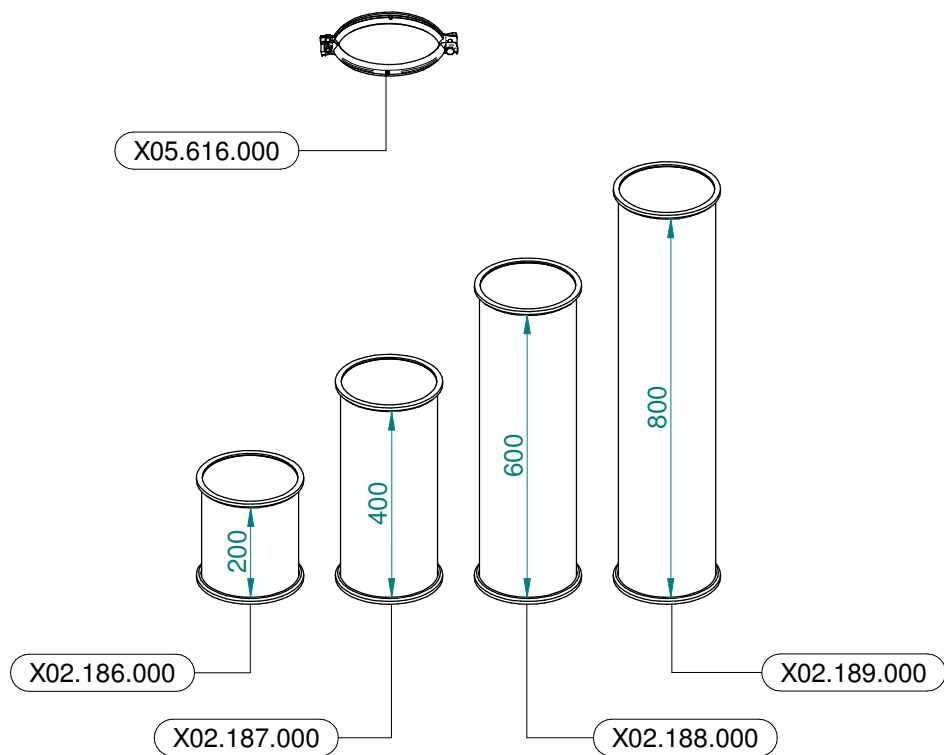




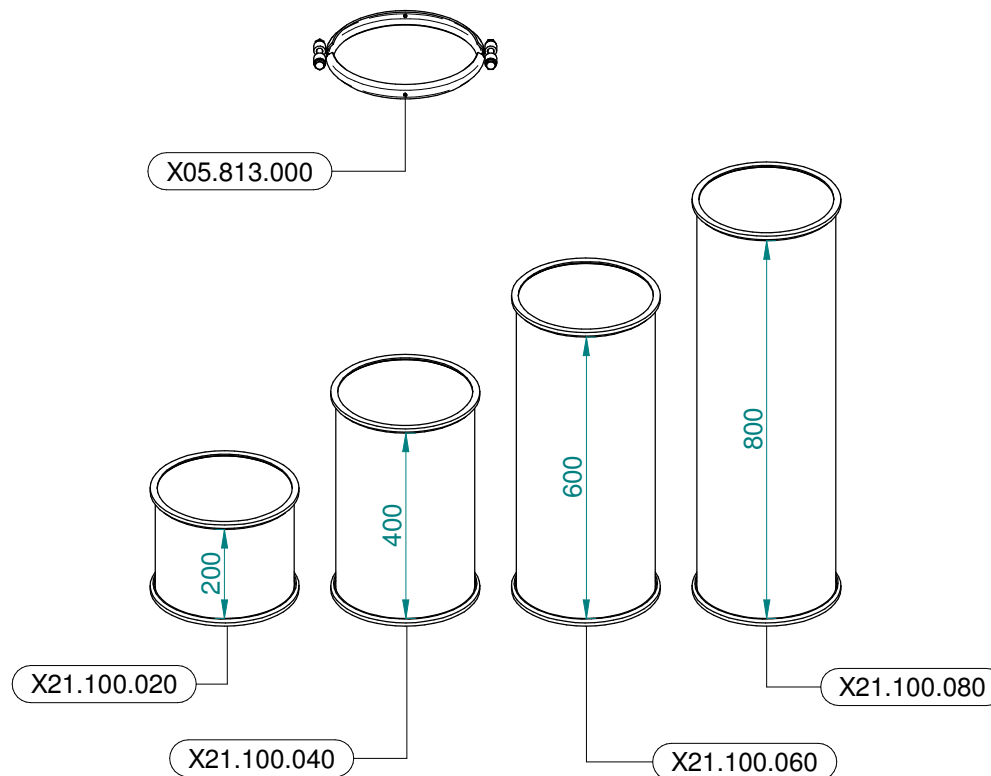
| N° | Doc. Number   | Titolo  | Title                         | Q.tà | Note |
|----|---------------|---|-------------------------------|------|------|
| 1  | X02.140.200   | COPPIA FASCETTE ORIENTABILI D.127 CON ATTACCO PISTONE | CLAMP D.127 WITH JACK BRACKET | 2    |      |
| 2  | X02.840.04C   | MARTINETTO COMPLETO D.20/30 CORSA 60                  | JACK                          | 2    |      |
| 3  | X02.472.000   | RONDELLA DI RAME                                      | COPPER WASHER                 | 8    |      |
| 4  | X02.408.000   | RACCORDO DRITTO PER OCCHIO                            | JACK EYE RIGHT UNION          | 2    |      |
| 5  | XTC.06.40.07I | VITE T.CIL. M6 x 40 INOX                              | INOX SCREW M6 x 40            | 4    |      |
| 6  | XDA.006.0AG   | DADO AUTOBLOCCANTE M6 ALTO PG                         | SELF-LOCKING NUT - HIGH M6    | 4    |      |
| 7  | X20.718.000   | REGOLATORE PORTATA IDRAULICA                          | FLOW REGULATOR                | 2    |      |
| 8  | X20.900.680   | TUBO OLIO PER MARTINETTO L=6800                       | OIL PIPE FOR JACK L=6800      | 4    |      |



| N° | Doc. Number  | Titolo  | Title                                | Q.tà |
|----|--------------|---|--------------------------------------|------|
| 1  | X02.140.500  | COPPIA FASCETTE ORIENTABILI D.127 CON ATTACCO ATTUATORE | CLAMP D.127 WITH ACTUATOR BRACKET    | 2    |
| 2  | X21.016.000  | ATTUATORE LINEARE (LA 12.1)                             | LINEAR ACTUATOR (LA 12.1)            | 2    |
| 3  | X21.474.000  | CAVO L=2000 mm COLLEGAMENTO ATTUATORI ELETTRICI         | CABLE L=2000 mm ACTUATORS CONNECTION | 2    |
| 4  | X21.530.200  | KIT COMANDO ELETTRICO PER PLUS LINK                     | CONTROL BOX ASSEMBLY FOR PLUS - LINK | 1    |
| 5  | XDA.010.0BG  | DADO AUTOBLOCCANTE M10                                  | SELF LOCKING NUT M10                 | 4    |
| 6  | XTE.010.035T | VITE TE UNI 5739-65 M10x35-8.8                          | SCREW TE UNI 5739-65 M10x35-8.8      | 4    |



**Ø 175**  
 Plus 42 - 45 - 50  
 Blitz 45 - 50  
 Link 50



**Ø 250**  
 Plus 55  
 Blitz 55  
 Link 55