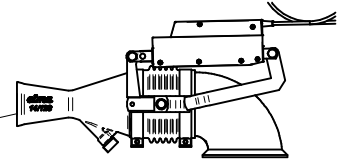
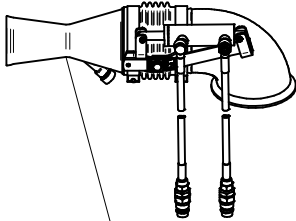


Sez. T25 (α)
Movimentazione Elettrica
Electrical Movement

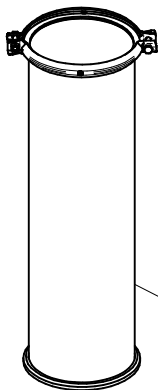
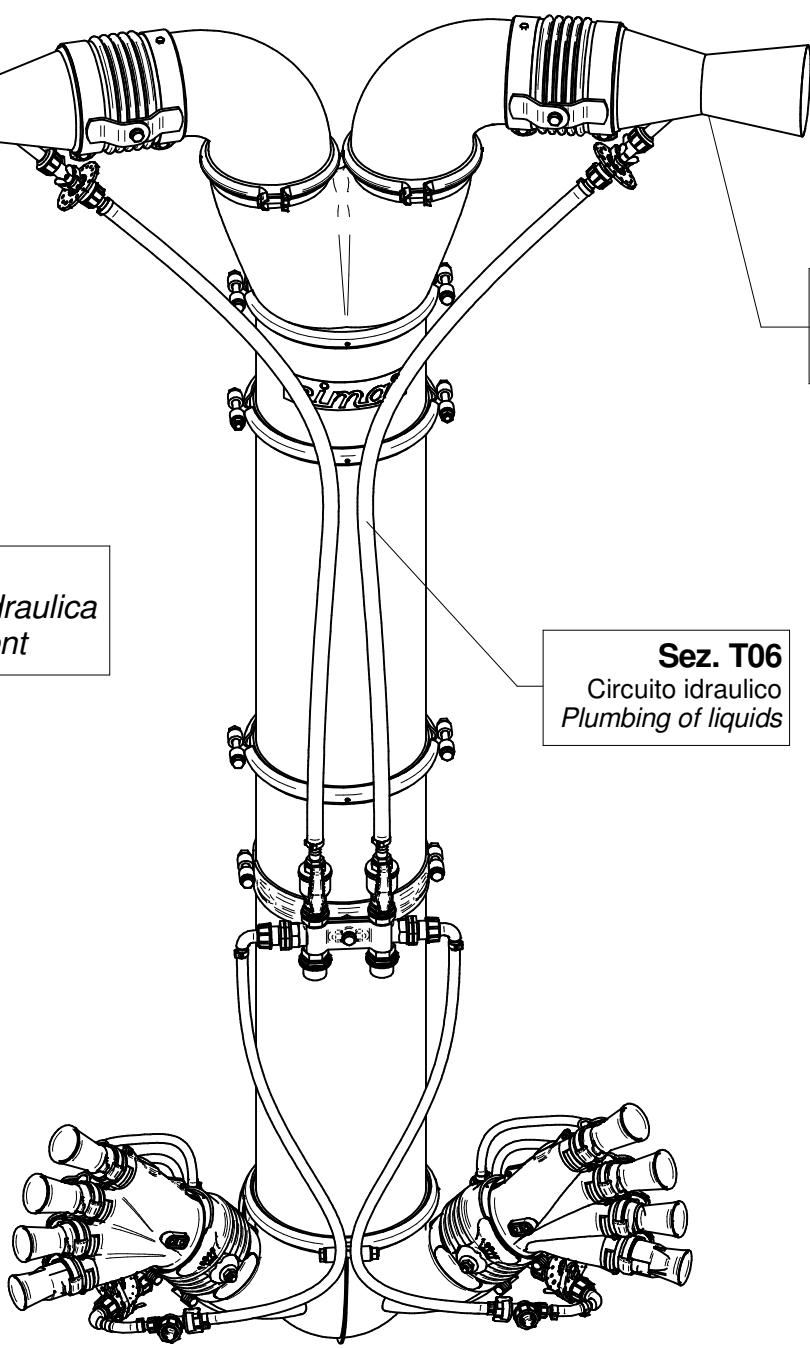


Sez. T03
Condotto dell'aria
Air duct

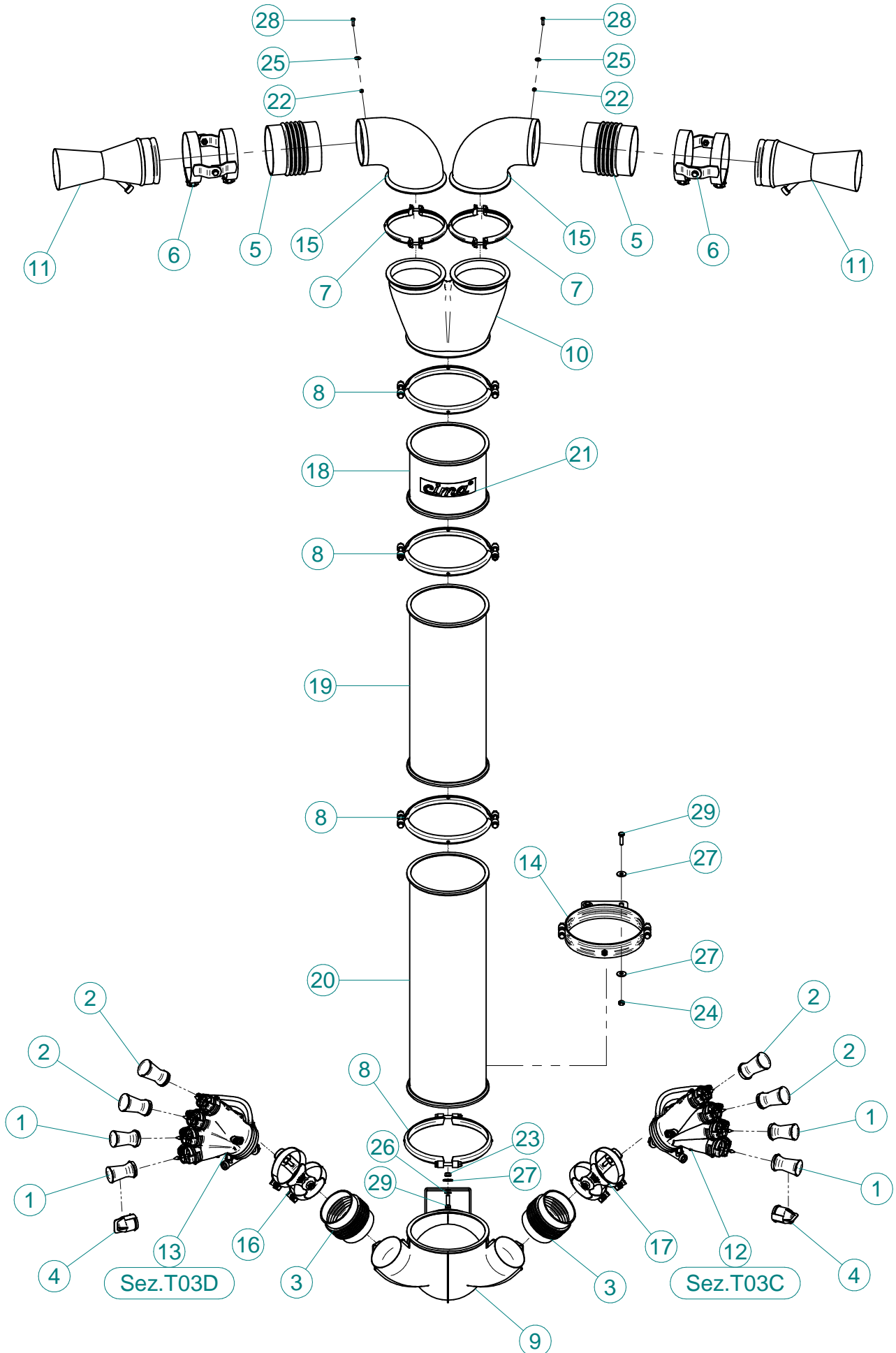


Sez. T24 (α)
Movimentazione Idraulica
Hydraulic Movement

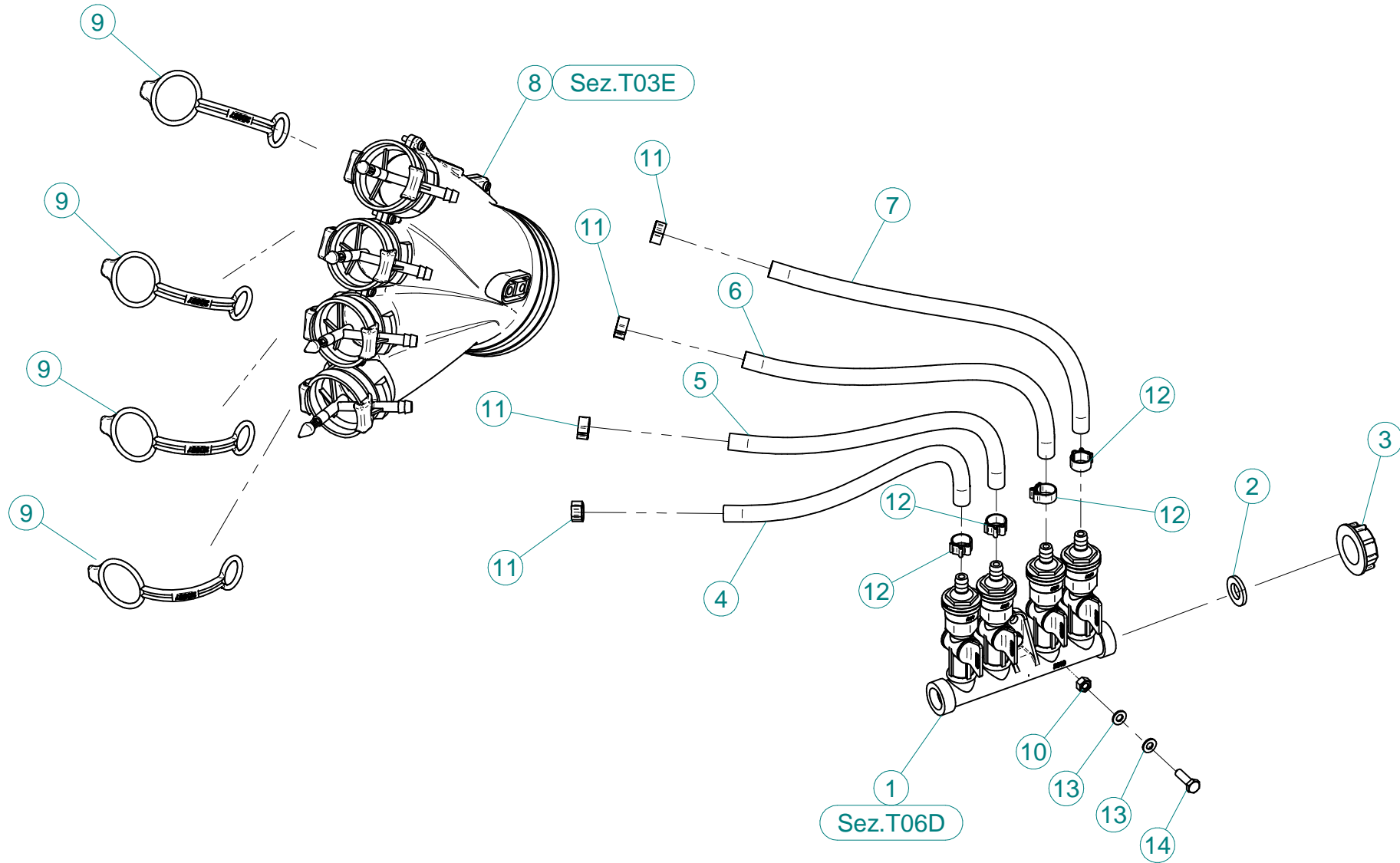
Sez. T06
Circuito idraulico
Plumbing of liquids



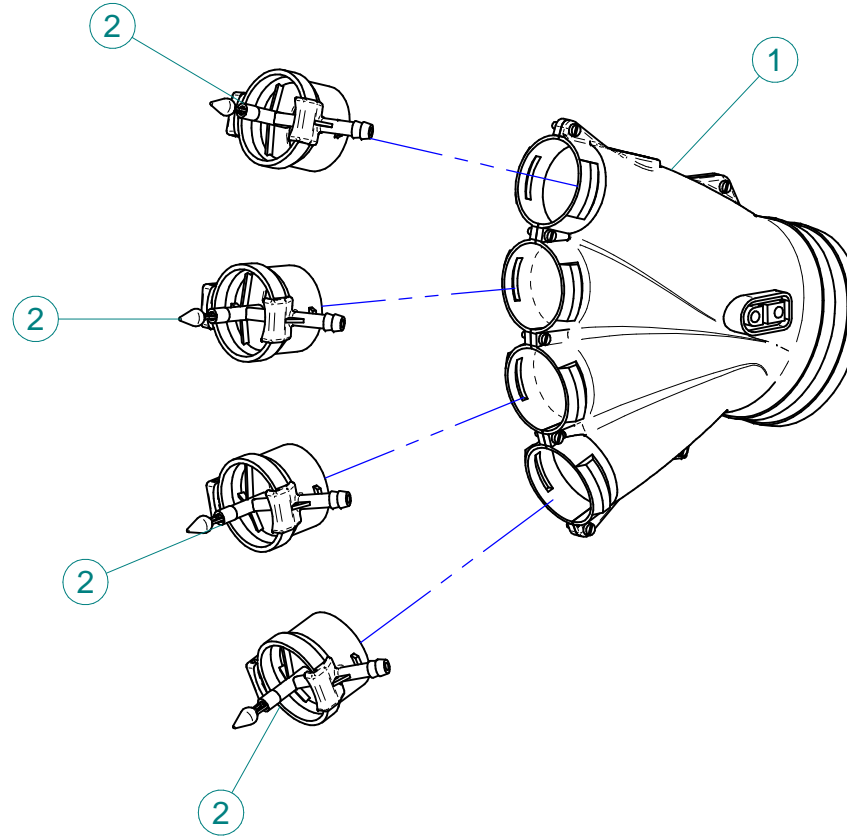
Sez. T28 (α)
Prolunghe
Extension



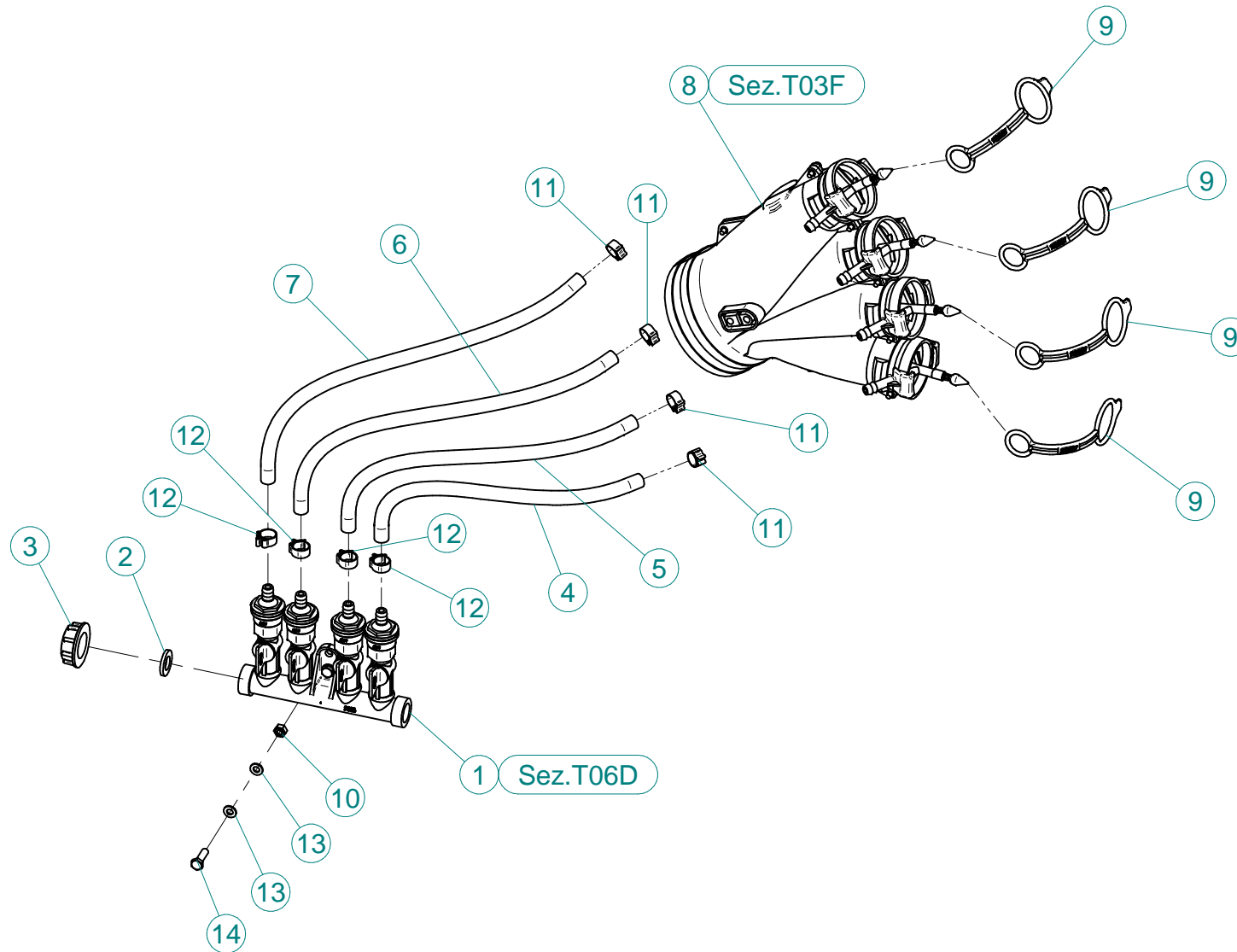
| N° | Doc. Number | Titolo | Title | Q.tà |
|----|----------------|--|---------------------------------|------|
| 1 | X00.008.050 | DIFFUSORE 8/50 | NOZZLE 8/50 | 4 |
| 2 | X00.010.050 | DIFFUSORE 10/50 | NOZZLE 10/50 | 4 |
| 3 | X02.021.000 | MANICOTTO FLESSIBILE D.120X120 | 120 D. FLEXIBLE SLEEVE | 2 |
| 4 | X02.127.000 | TAPPO DI ATTACCO RAPIDO | CAP NOZZLE PLUG | 2 |
| 5 | X02.724.000 | MANICOTTO FLESSIBILE D.150 x 160 | SLEEVE | 2 |
| 6 | X02.807.000 | FASCETTA SNODATA D.150 | CLAMP D.150 | 2 |
| 7 | X05.616.000 | COLLARE PER TUBI Ø 175 | PIPE CLAMP Ø 175 | 2 |
| 8 | X05.813.010 | COLLARE Ø275 | CLAMP Ø275 | 4 |
| 9 | X05.843.200 | CORPO D.250 CON DUE USCITE D.120 | BODY D.250 WITH 2 OUTLETS D.120 | 1 |
| 10 | X05.976.000 | CORPO SUP.T.4V T.6V D.250 | T.4V T.6V 250D. TOP BODY WITH | 1 |
| 11 | X10.055.150 | DIFFUSORE 55/150 CON TUBETTO | NOZZLE 55/150 | 2 |
| 12 | X20.014.404CDX | MANO A 4 USCITE COMPLETA DI DISTRIBUTORE | FOUR NOZZLES DIFFUSER | 1 |
| 13 | X20.014.404CSX | MANO A 4 USCITE COMPLETA DI DISTRIBUTORE | FOUR NOZZLES DIFFUSER | 1 |
| 14 | X20.504.000 | FASCETTA Ø250 FISSAGGIO TESTATE | Ø250 CLAMP HEADS FIXING | 1 |
| 15 | X20.558.150 | CURVA A 90° D.150 | ELBOW 90° D.150 | 2 |
| 16 | X21.080.000 | COPPIA FASCETTE Ø 127 DESTRA | RIGHT CLAMP Ø 127 | 1 |
| 17 | X21.081.000 | COPPIA FASCETTE Ø 127 SINISTRA | LEFT CLAMP Ø 127 | 1 |
| 18 | X21.100.020 | PROLUNGA D.250 x 200 | EXTENSION D.250 x 200 | 1 |
| 19 | X21.100.060 | PROLUNGA D.250 x 600 | EXTENSION D.250 x 600 | 1 |
| 20 | X21.100.080 | PROLUNGA D.250 X 800 MM. | 250mm INTERNAL D.800mm LENGTH | 1 |
| 21 | X96.118.000 | ADESIVO - CIMA 100x200 | DECALS - CIMA 100x200 | 1 |
| 22 | XD0.06.5588G | DADO M6 6S PG 5588 ZINC. | M6 6S BIG LEAD NUT 5588 | 2 |
| 23 | XD0.10.5587G | DADO M10 | NUT M10 | 1 |
| 24 | XD0.10.5587G | DADO M10 6S PG 5587 ZINC. | M10 6S BIG LEAD NUT 5587 | 2 |
| 25 | XRP.006.018 | RONDELLA PIANA F.LARGA D.6X18 ZINC. | WASHER Ø 6x18 | 2 |
| 26 | XRP.010.000 | RONDELLA PIANA D.10 6592 ZINC. | WASHER Ø 10 | 1 |
| 27 | XRP.010.030 | RONDELLA PIANA F.LARGA D.10X30 ZINC. | 10X30mm D. LARGE THREAD FLAT | 5 |
| 28 | XTE.006.020T | VITE TE M6X20 5739 ZINC. | BOLT TE M6X20 5739 | 2 |
| 29 | XTE.010.035T | VITE TE UNI 5739-65 M10x35-8.8 | SCREW TE UNI 5739-65 M10x35-8.8 | 3 |



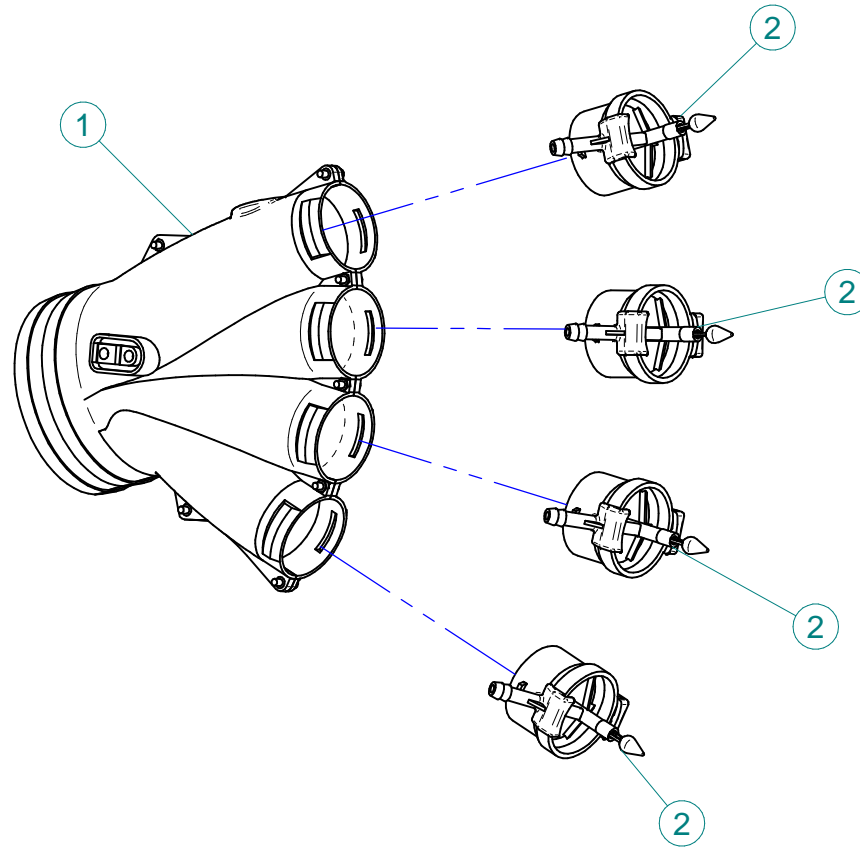
| N° | Doc. Number | Titolo | Title | Q.tà |
|----|---------------|---|--|------|
| 1 | X02.008.304C | DISTRIBUTORE LIQUIDI A 4 RUBINETTI CON ANTIGOCCIA | FOUR TAPS LIQUID DISTRIBUTOR WITH ANTI-DRIP DEVICE | 1 |
| 2 | X02.030.010 | GUARNIZIONE IN GOMMA D.24X13X3 | GASKET D.24X13X3 | 1 |
| 3 | X02.182.000 | TAPPO 3/4" F. | FEMALE 3/4" CAP | 1 |
| 4 | X02.217.029 | TUBO D.8X13 L=290 | HOSE D.8X13 L=290 | 1 |
| 5 | X02.217.033 | TUBO D.8X13 L=330 | HOSE D.8X13 L=330 | 1 |
| 6 | X02.217.038 | TUBO D.8X13 L=380 | HOSE D.8X13 L=380 | 1 |
| 7 | X02.217.041 | TUBO D.8X13 L=410 | HOSE D.8X13 L=410 | 1 |
| 8 | X20.014.000DX | MANO A 4 USCITE CON TUBETTI | FOUR OUTLETS | 1 |
| 9 | X20.697.000 | FERMA DIFFUSORI | NOZZLE STOP | 4 |
| 10 | XD0.06.5588G | DADO M6 6S PG 5588 ZINC. | M6 6S BIG LEAD NUT 5588 | 2 |
| 11 | XFC.012,5.014 | FASCETTA COBRA SL030705 | KOBRA CLAMP SL030705 | 4 |
| 12 | XFC.013,5.015 | FASCETTA COBRA SL030710 | KOBRA CLAMP SL030710 | 4 |
| 13 | XRP.006.000 | RONDELLA PIANA D.6 6592 ZINC. | 6mm D. FLAT WASHER | 4 |
| 14 | XTE.006.020T | VITE TE M6X20 5739 ZINC. | BOLT TE M6X20 5739 | 2 |



| N° | Doc. Number | Titolo | Title | Q.tà |
|----|---------------|---------------------------------------|-----------------|------|
| 1 | X20.014.001DX | MANO A 4 USCITE NUDA | FOUR OUTLETS | 1 |
| 2 | X20.016.01C | RACCORDO ATTACCO RAPIDO PORTA TUBETTO | PIPE WITH OLIVE | 4 |

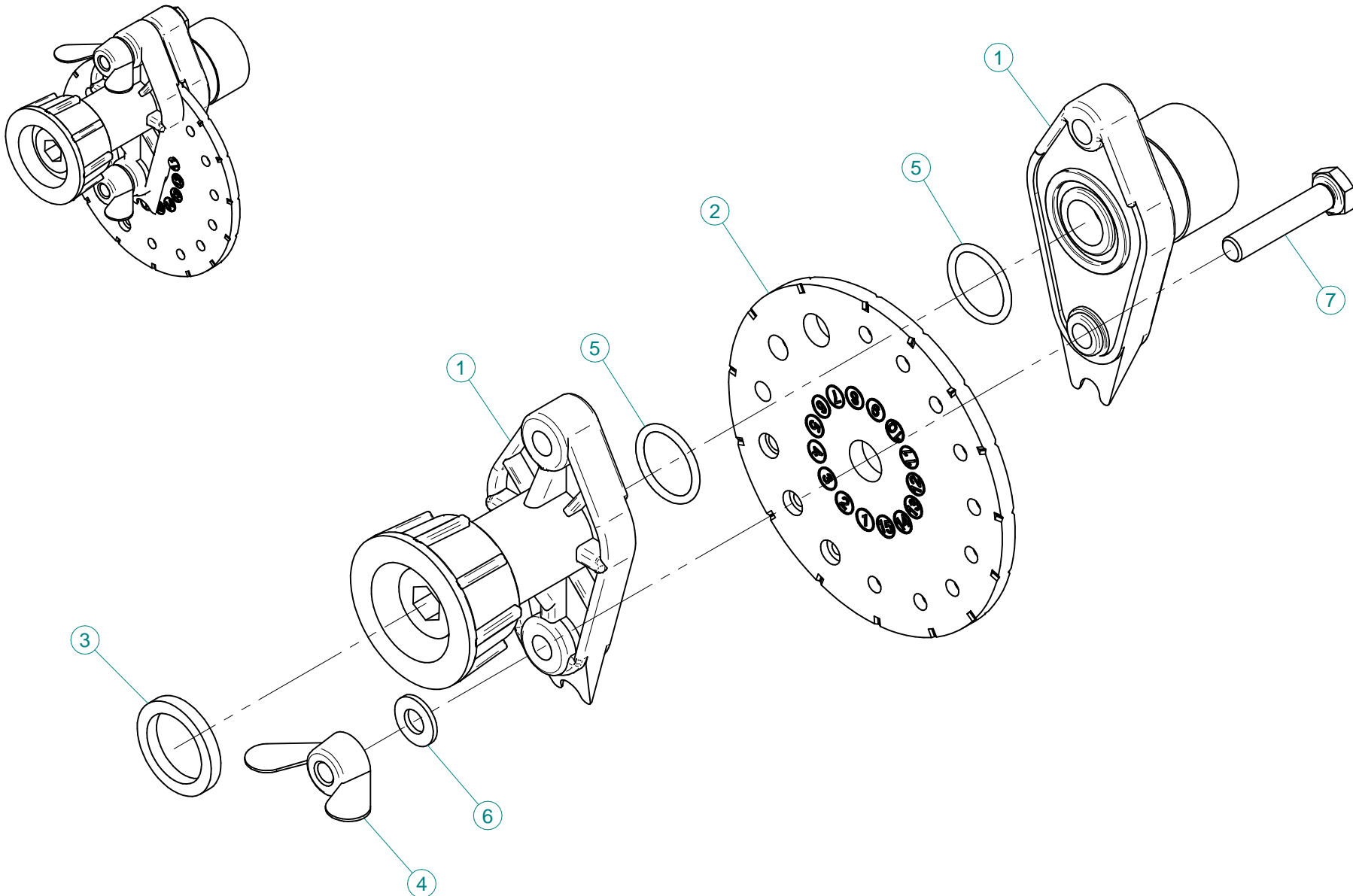


| N° | Doc. Number | Titolo | Title | Q.tà |
|----|---------------|---|--|------|
| 1 | X02.008.304C | DISTRIBUTORE LIQUIDI A 4 RUBINETTI CON ANTIGOCCIA | FOUR TAPS LIQUID DISTRIBUTOR WITH ANTI-DRIP DEVICE | 1 |
| 2 | X02.030.010 | GUARNIZIONE IN GOMMA D.24X13X3 | GASKET D.24X13X3 | 1 |
| 3 | X02.182.000 | TAPPO 3/4" F. | FEMALE 3/4" CAP | 1 |
| 4 | X02.217.041 | TUBO Ø8x13 L=290 | HOSE Ø8x13 L=290 | 1 |
| 5 | X02.217.041 | TUBO Ø8x13 L=330 | HOSE Ø8x13 L=330 | 1 |
| 6 | X02.217.041 | TUBO Ø8x13 L=380 | HOSE Ø8x13 L=380 | 1 |
| 7 | X02.217.041 | TUBO Ø8x13 L=410 | HOSE Ø8x13 L=410 | 1 |
| 8 | X20.014.000SX | MANO A 4 USCITE CON TUBETTI | FOUR OUTLETS | 1 |
| 9 | X20.697.000 | FERMA DIFFUSORI | NOZZLE STOP | 4 |
| 10 | XD0.06.5588G | DADO M6 6S PG 5588 ZINC. | M6 6S BIG LEAD NUT 5588 | 2 |
| 11 | XFC.012,5.014 | FASCETTA COBRA SL030705 | KOBRA CLAMP SL030705 | 4 |
| 12 | XFC.013,5.015 | FASCETTA COBRA SL030710 | KOBRA CLAMP SL030710 | 4 |
| 13 | XRP.006.000 | RONDELLA PIANA D.6 6592 ZINC. | 6mm D. FLAT WASHER | 4 |
| 14 | XTE.006.020T | VITE TE M6X20 5739 ZINC. | BOLT TE M6X20 5739 | 2 |

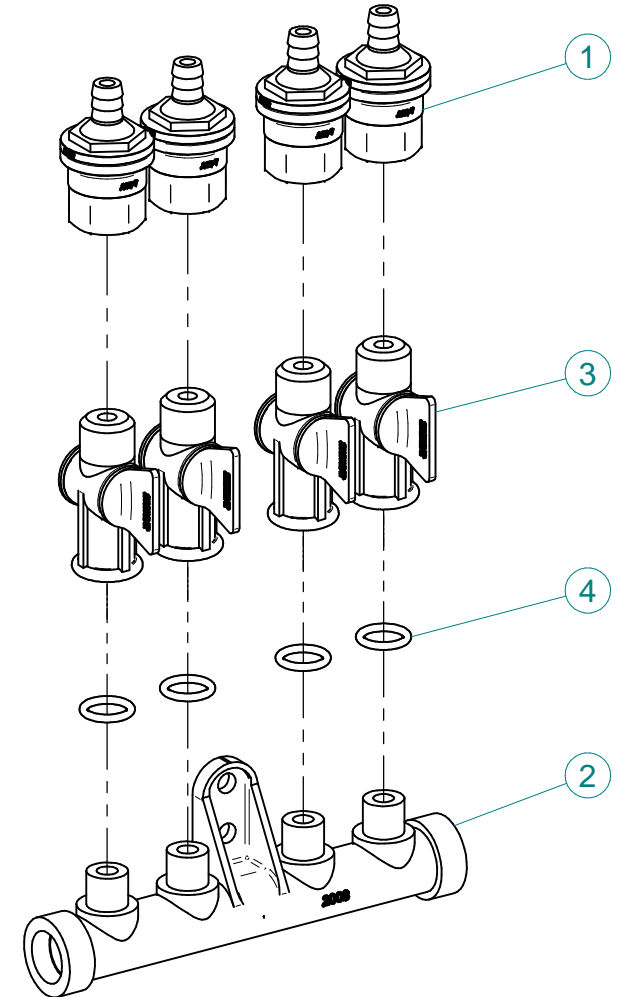
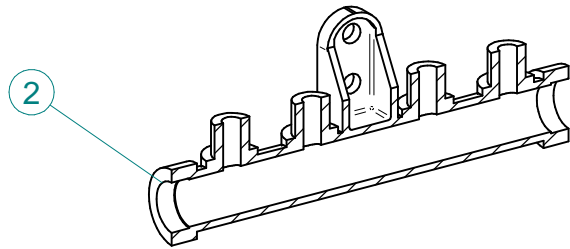


| N° | Doc. Number | Titolo | Title | Q.tà |
|----|---------------|---------------------------------------|-----------------|------|
| 1 | X20.014.001DX | MANO A 4 USCITE NUDA | FOUR OUTLETS | 1 |
| 2 | X20.016.01C | RACCORDO ATTACCO RAPIDO PORTA TUBETTO | PIPE WITH OLIVE | 4 |

| N° | Doc. Number | Titolo | Title | Q.tà |
|----|---------------|---|---------------------------------|------|
| 1 | X00.055.044 | NIPPLO 1/2" GAS 3/4" GAS | NIPPLE 1/2" - 3/4" GAS | 2 |
| 2 | X00.055.045 | GIRELLO 3/4" GAS ALTO | 3/4" GAS FLY NUT | 6 |
| 3 | X00.055.046R | RACCORDO CURVO P.G. Ø 14 | CURVED UNION WITH R.H. D.14 | 4 |
| 4 | X00.226.05C | GETTO ANTIGOCCIA DIRITTO COMPLETO (0,3 bar) | COMPLETE ANTIDROP (0,3 bar) | 2 |
| 5 | X02.002.000 | RACCORDO DIRITTO 3/4" P.G.16 | STRAIGHT UNION 3/4" R.H.16 | 2 |
| 6 | X02.150.000 | REGOLATORE A DISCO ROTANTE COMPLETO | ROTATION DISK REGULATION | 4 |
| 7 | X02.211.130 | TUBO Ø16x23 L=1300 | HOSE Ø16x23 L=1300 | 1 |
| 8 | X02.211.130 | TUBO Ø16x23 L=1300 | HOSE Ø16x23 L=1300 | 1 |
| 9 | X02.213.007 | TUBO Ø10x16 L=70 | HOSE Ø10x16 L=70 | 2 |
| 10 | X02.213.065 | TUBO Ø10x16 L=650 | HOSE Ø10x16 L=650 | 1 |
| 11 | X02.213.065 | TUBO Ø10x16 L=650 | HOSE Ø10x16 L=650 | 1 |
| 12 | X02.265.000 | GUARNIZIONE PIANA Ø 20/30 x 2,5 | PLANE GASKET Ø 20/30 X 2,5 | 2 |
| 13 | X02.293.000 | RIDUZIONE 1" M - 3/4" M | 1" M - 3/4" M REDUCER NIPPLE | 2 |
| 14 | X02.349.000 | GUARNIZIONE PIANA D.17X23X3 | 17X23X3 FLAT GASKET (G4000B) | 6 |
| 15 | X02.380.000 | NIPPLO 3/4" | NIPPLE 3/4" | 2 |
| 16 | X02.396.000 | RACCORDO A T 3/4" - 3/4" - 3/4" F. | UNION 3/4" - 3/4" - 3/4" F. | 2 |
| 17 | X02.999.000 | STAFFA FISSAGGIO RACCORDO A T | T UNION FIXING BRACKET | 1 |
| 18 | X21.147.000 | VALVOLA A SFERA 1/2" F/F | WAYS VALVE 1/2" F/F | 2 |
| 19 | X21.151.000 | RACCORDO DIRITTO PG D. 16 | STRAIGHT HOSE R.H. D. 16 | 2 |
| 20 | XDA.010.0BG | DADO AUTOBLOCCANTE M10 | SELF LOCKING NUT M10 | 1 |
| 21 | XFC.013,5.015 | FASCETTA COBRA SL030710 | KOBRA CLAMP SL030710 | 2 |
| 22 | XFC.015,5.017 | FASCETTA COBRA SLO30720 | KOBRA CLAMP | 2 |
| 23 | XFC.016,5.018 | FASCETTA COBRA 16,5 - 18 | KOBRA CLAMP 16,5 - 18 | 4 |
| 24 | XFC.022,5.024 | FASCETTA COBRA SLO30756 | KOBRA CLAMP SLO30756 | 4 |
| 25 | XOR.000.117 | OR D.13,1X2,62 | 13.1X2.62 O-RING GASKET | 2 |
| 26 | XOR.000.121 | OR D. 15,88 x 2,62 | 15,88 x 2,62 O-RING GASKET | 2 |
| 27 | XOR.004.081 | OR Ø 20,22 x 3,53 | 20,22 x 3,53 O-RING GASKET | 6 |
| 28 | XRP.010.000 | RONDELLA PIANA D.10 6592 ZINC. | WASHER Ø 10 | 2 |
| 29 | XTE.010.035T | VITE TE UNI 5739-65 M10x35-8.8 | SCREW TE UNI 5739-65 M10x35-8.8 | 1 |



| N° | Doc. Number | Titolo | Title | Q.tà |
|----|--------------|--------------------------------|------------------------------------|------|
| 1 | X02.147.500 | COPPIA DI SEMICORPO REGOLATORE | REGULATOR HALF-BODY | 1 |
| 2 | X02.148.000 | DISCO ROTANTE PER REGOLATORE | REGULATOR DISK | 1 |
| 3 | X02.349.000 | GUARNIZIONE PIANA D.17X23X3 | 17X23X3 FLAT GASKET (G4000B) | 1 |
| 4 | XDF.OTT.006 | DADO AD ALETTE IN OTTONE M6 | BRASS M6 WING NUT | 2 |
| 5 | XOR.002.062 | OR D.15,6X1,78 | 15.6X1.78 O-RING GASKET | 2 |
| 6 | XRP.006.001 | RONDELLA PIANA D.6 INOX | WASHER D.6 | 2 |
| 7 | XTE.006.030I | VITE TE M6X30 INOX 5739 | BOLT TE M6X30 STAINLESS STEEL 5739 | 2 |



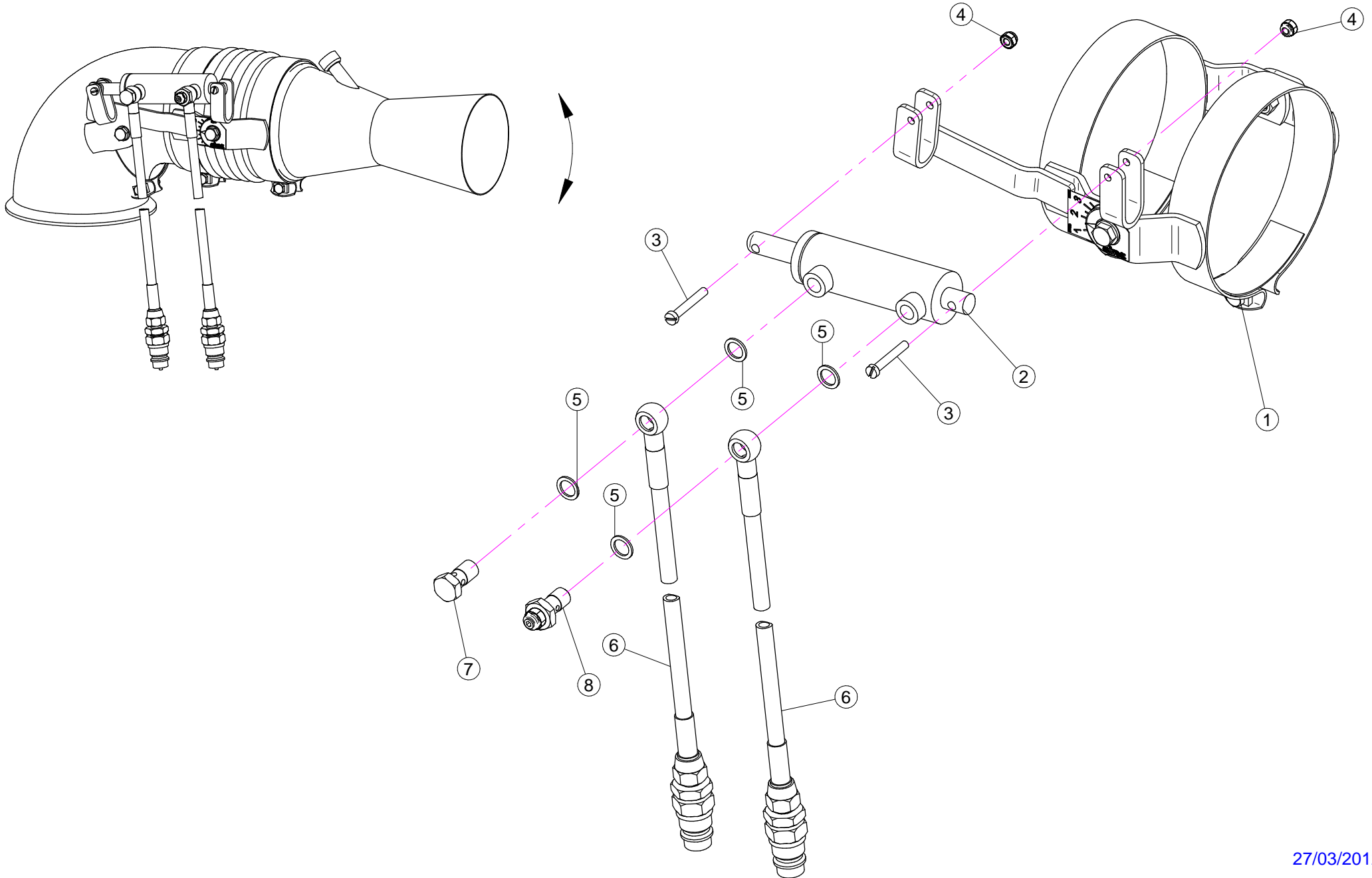
| N° | Doc. Number | Titolo | Title | Q.tà |
|----|-------------|------------------------------|-------------------------------|------|
| 1 | X00.227.01C | DISPOSITIVO ANTIGOCCIA | ANTI DRIP DEVICE | 4 |
| 2 | X02.008.000 | DISTRIBUTORE LIQUIDO TESTATE | SPRAYHEADS LIQUID DISTRIBUTOR | 1 |
| 3 | X20.202.100 | RUBINETTO F.1/4" M.18X1,5 | TAP ASSEMBLY | 4 |
| 4 | XOR.000.117 | OR D.13,1X2,62 | 13.1X2.62 O-RING GASKET | 4 |

Gli esplosi elencati di seguito sono relativi
a varianti o accessori a richiesta

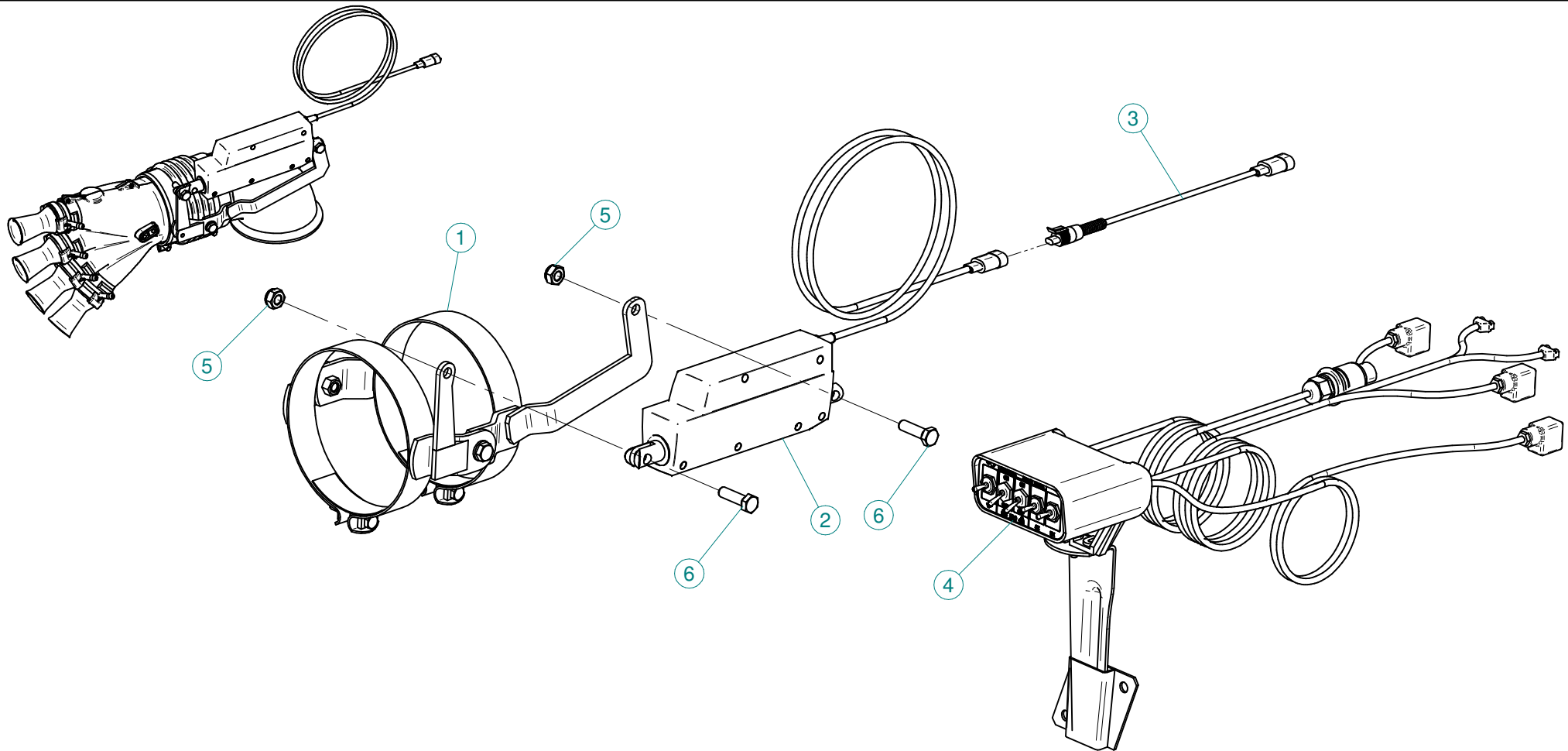
The exploded drawings listed below are related
to different versions or optional accessories

Le vues éclatées suivantes sont relatives
à des variantes ou à des accessoires optionnels

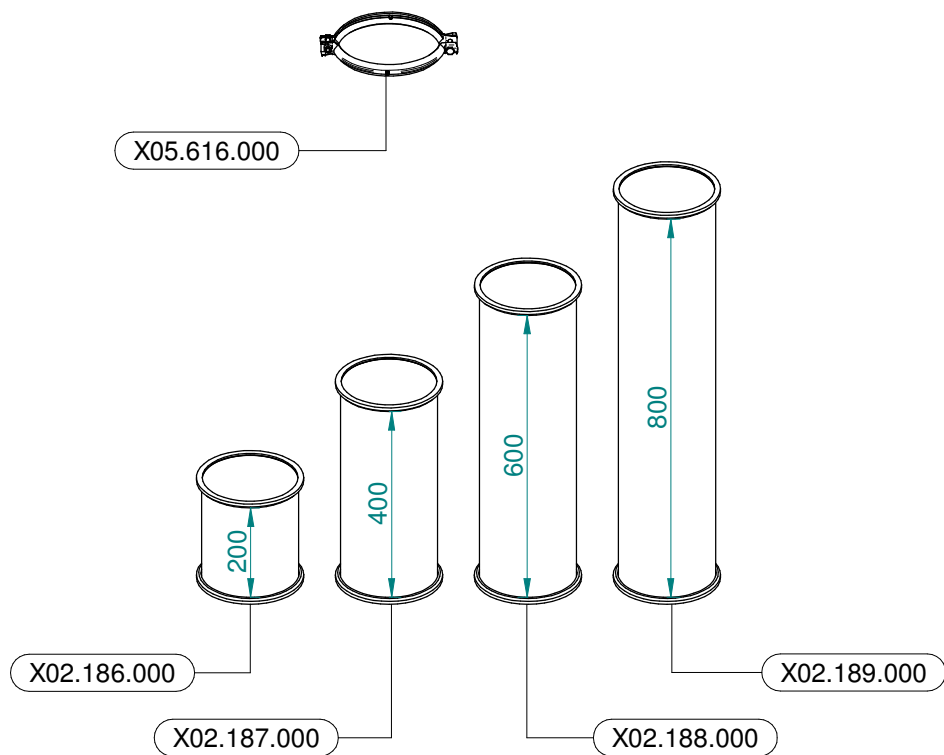
Dibujos de vista despiezada son relativos a
variantes o accesorios opcionales



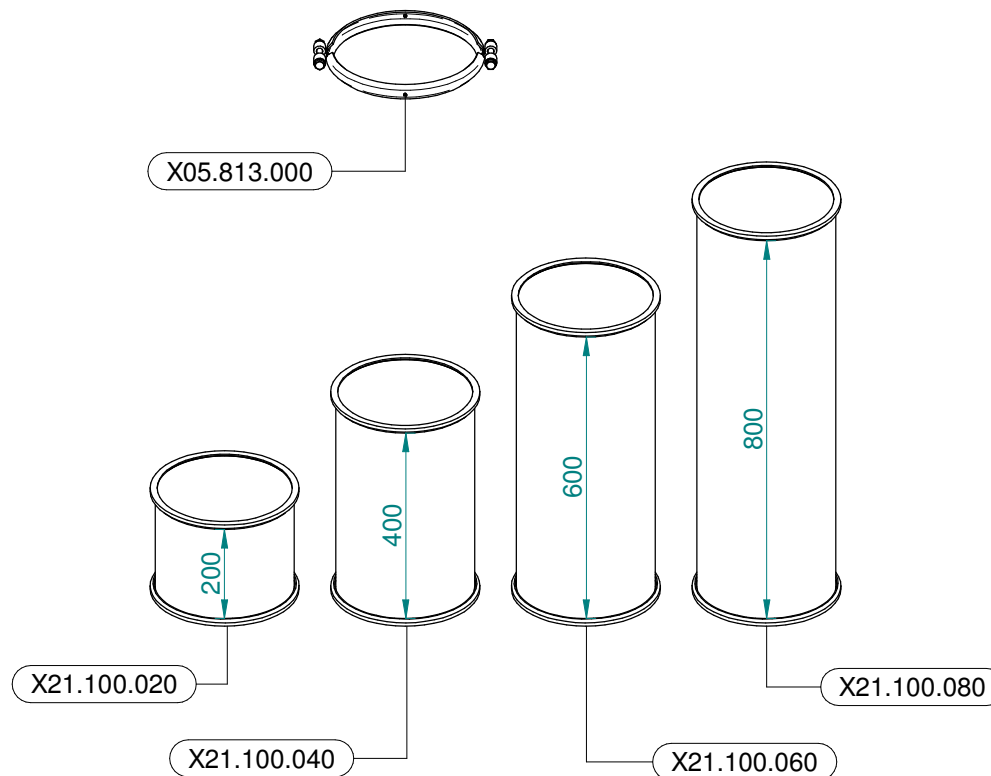
| N° | Doc. Number | Titolo | Title | Q.tà | Note |
|----|---------------|---|-------------------------------|------|------|
| 1 | X02.807.200 | COPPIA FASCETTE SNODATE D.150 CON ATTACCO PISTONE | CLAMP D.150 WITH JACK BRACKET | 2 | |
| 2 | X02.840.04C | MARTINETTO COMPLETO D.20/30 CORSA 60 | JACK | 2 | |
| 3 | XTC.06.40.07I | VITE T.CIL. M6 x 40 INOX | INOX SCREW M6 x 40 | 4 | |
| 4 | XDA.006.0AG | DADO AUTOBLOCCANTE M6 ALTO PG | SELF-LOCKING NUT - HIGH M6 | 4 | |
| 5 | X02.472.000 | RONDELLA DI RAME | COPPER WASHER | 8 | |
| 6 | X20.900.680 | TUBO OLIO PER MARTINETTO L=6800 | OIL PIPE FOR JACK L=6800 | 4 | |
| 7 | X02.408.000 | RACCORDO DRITTO PER OCCHIO | JACK EYE RIGHT UNION | 2 | |
| 8 | X20.718.000 | REGOLATORE PORTATA IDRAULICA | FLOW REGULATOR | 2 | |



| N° | Doc. Number | Titolo | Title | Q.tà |
|----|--------------|---|--------------------------------------|------|
| 1 | X02.807.400 | COPPIA FASCETTE SNODATE D.150 CON ATTACCO ATTUATORE | CLAMP D.150 WITH ACTUATOR BRACKET | 2 |
| 2 | X21.016.000 | ATTUATORE LINEARE (LA 12.1) | LINEAR ACTUATOR (LA 12.1) | 2 |
| 3 | X21.474.000 | CAVO L=2000 mm COLLEGAMENTO ATTUATORI ELETTRICI | CABLE L=2000 mm ACTUATORS CONNECTION | 2 |
| 4 | X21.530.200 | KIT COMANDO ELETTRICO PER PLUS LINK | CONTROL BOX ASSEMBLY FOR PLUS - LINK | 1 |
| 5 | XDA.010.0BG | DADO AUTOBLOCCANTE M10 | SELF LOCKING NUT M10 | 4 |
| 6 | XTE.010.035T | VITE TE UNI 5739-65 M10x35-8.8 | SCREW TE UNI 5739-65 M10x35-8.8 | 4 |



Ø 175
 Plus 42 - 45 - 50
 Blitz 45 - 50
 Link 50



Ø 250
 Plus 55
 Blitz 55
 Link 55