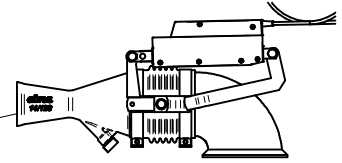
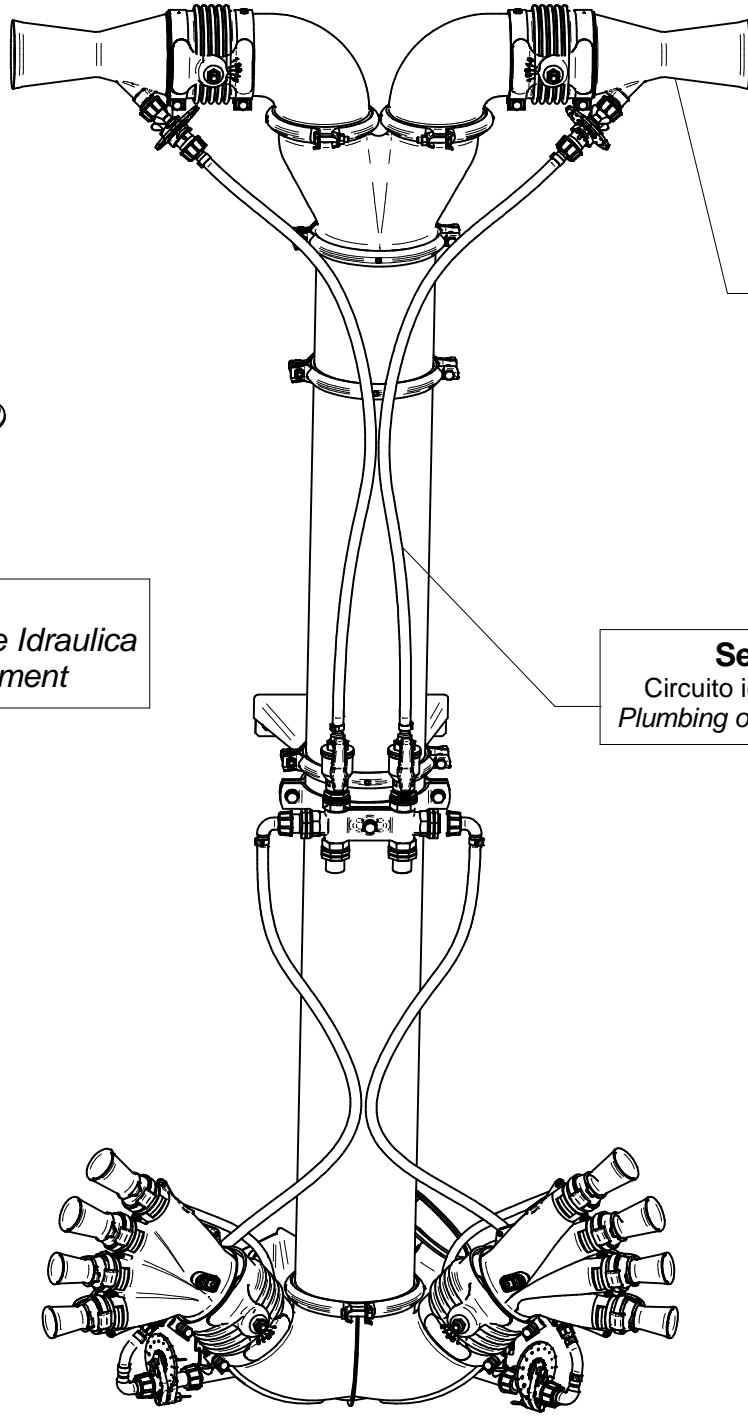


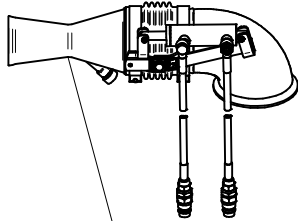
Sez. T25 (α)
Movimentazione Elettrica
Electrical Movement



Sez. T03
Condotto dell'aria
Air duct



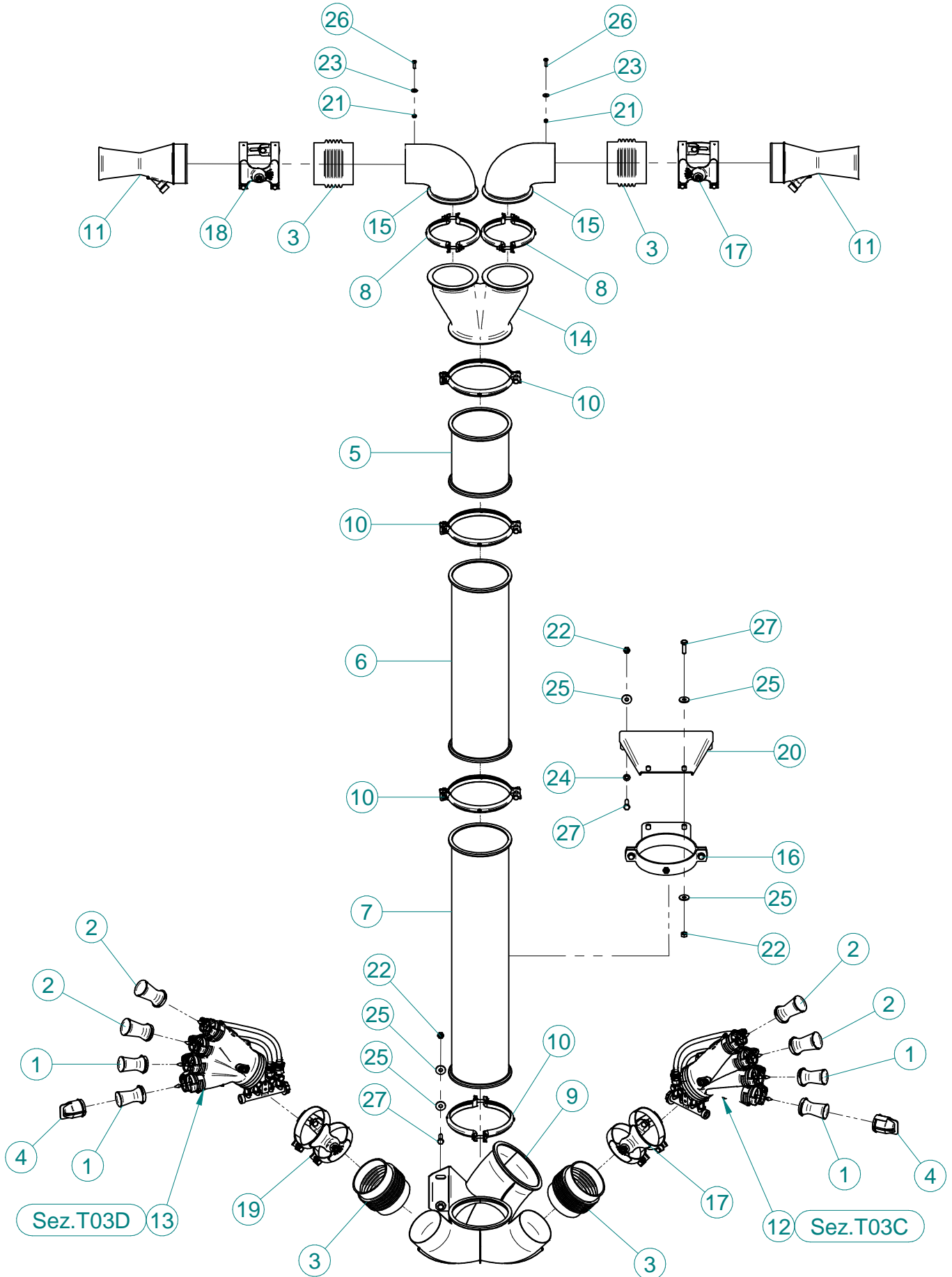
Sez. T24 (α)
Movimentazione Idraulica
Hydraulic Movement



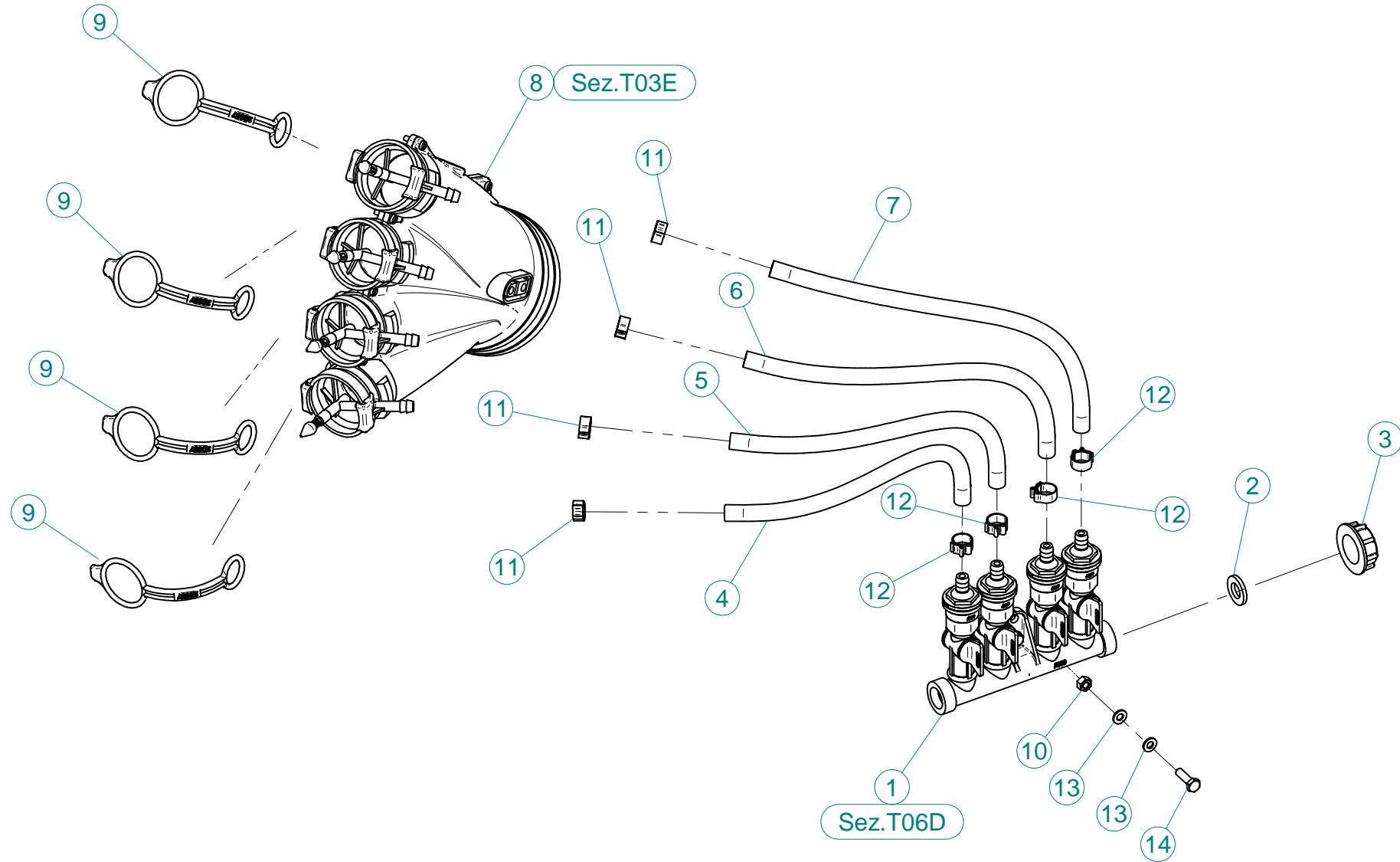
Sez. T06
Circuito idraulico
Plumbing of liquids

Sez. T28 (α)
Prolunghe
Extension





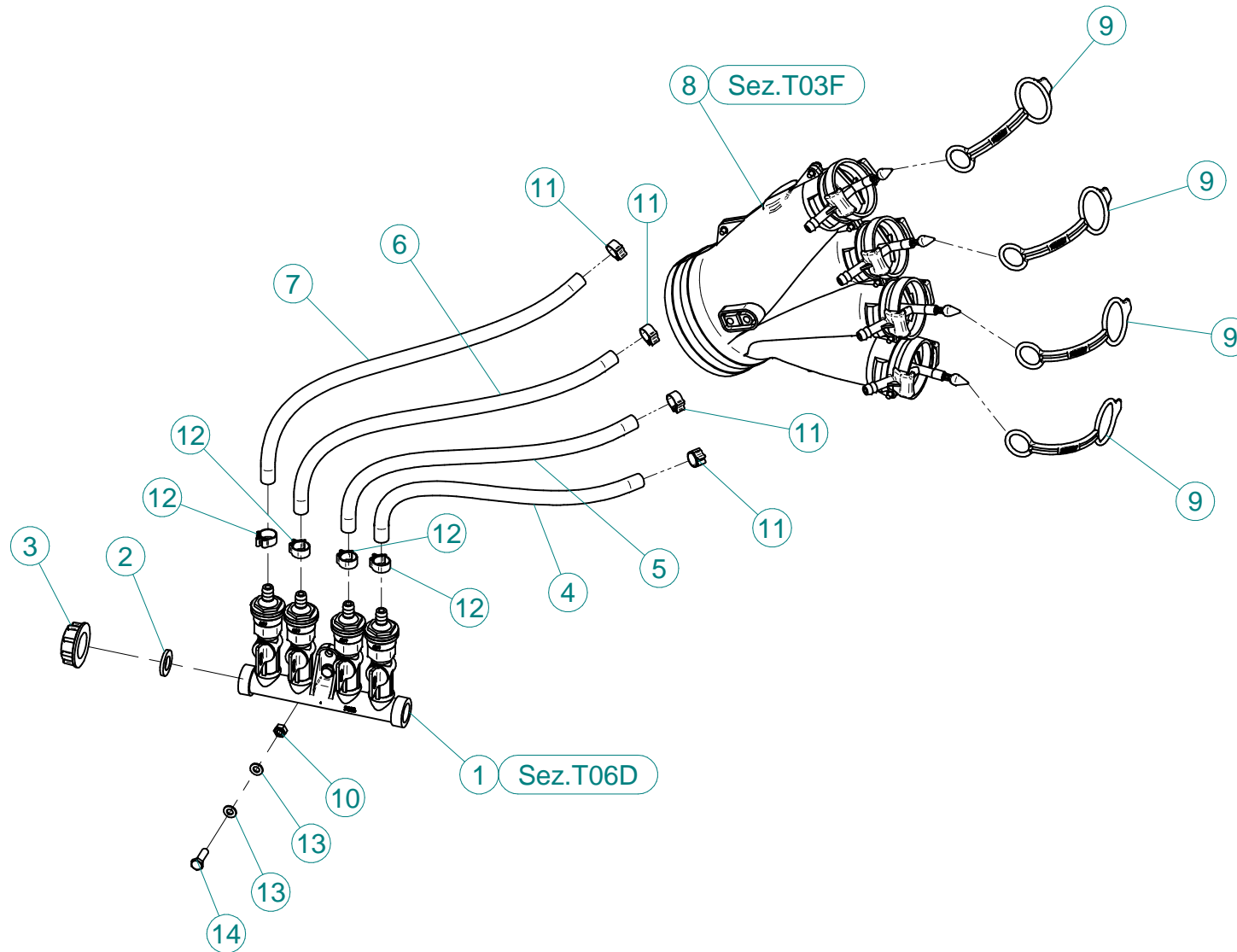
N°	Doc. Number	Titolo	Title	Q.tà
1	X00.006.050	DIFFUSORE 6/50	NOZZLE 6/50	4
2	X00.008.050	DIFFUSORE 8/50	NOZZLE 8/50	4
3	X02.021.000	MANICOTTO FLESSIBILE D.120X120	120 D. FLEXIBLE SLEEVE	4
4	X02.127.000	TAPPO DI ATTACCO RAPIDO	CAP NOZZLE PLUG	2
5	X02.186.000	PROLUNGA Ø 175 X 200	EXTENSION Ø 175 X 200	1
6	X02.188.000	PROLUNGA Ø175 X 600	EXTENSION Ø 175 X 600	1
7	X02.189.000	PROLUNGA Ø175 X 800	EXTENSION Ø175 X 800	1
8	X04.027.000	COLLARE PER TUBI D. 150	PIPE CLAMP D. 150	2
9	X04.882.400	CURVA INFERIORE Ø175 PER PORTATI	LOWER BEND Ø175	1
10	X05.616.000	COLLARE PER TUBI Ø 175	PIPE CLAMP Ø 175	4
11	X10.027.120	DIFFUSORE 27/120 CON TUBETTO	NOZZLE 27/120	2
12	X20.014.404CDX	MANO A 4 USCITE CON TUBETTI	FOUR OUTLETS	1
13	X20.014.404CSX	MANO A 4 USCITE CON TUBETTI	FOUR OUTLETS	1
14	X20.204.004	CORPO A Y D.175 IN P.E.	Y BODY IN P.E.	1
15	X20.205.000	CURVA A 90° D.120 CON P.G.	90° D.120 ELBOW	2
16	X20.503.000	FASCETTA Ø 175 FISSAGGIO TESTATE	Ø 175 CLAMP HEADS FIXING	1
17	X21.080.000	COPPIA FASCETTE Ø 127 DESTRA	RIGHT CLAMP Ø 127	2
18	X21.081.000	COPPIA FASCETTE Ø 127 SINISTRA	LEFT CLAMP Ø 127	1
19	X21.081.000	COPPIA FASCETTE Ø 127 SINISTRA	LEFT CLAMP Ø 127	1
20	X40.208.001	STAFFA COMPLETA DI FISSAGGIO	FIXING BRACKET	1
21	XD0.06.5588G	DADO M6 6S PG 5588 ZINC.	M6 6S BIG LEAD NUT 5588	2
22	XD0.10.5587G	DADO M10 6S PG 5587 ZINC.	M10 6S BIG LEAD NUT 5587	6
23	XRP.006.018	RONDELLA PIANA F.LARGA D.6X18 ZINC.	WASHER Ø 6x18	2
24	XRP.010.000	RONDELLA PIANA D.10 6592 ZINC.	WASHER Ø 10	2
25	XRP.010.030	RONDELLA PIANA F.LARGA D.10X30 ZINC.	10X30mm D. LARGE THREAD FLAT	10
26	XTE.006.020T	VITE TE M6X20 5739 ZINC.	BOLT TE M6X20 5739	2
27	XTE.010.035T	VITE TE UNI 5739-65 M10x35-8.8	SCREW TE UNI 5739-65 M10x35-8.8	6



N°	Doc. Number	Titolo	Title	Q.tà
1	X02.008.304C	DISTRIBUTORE LIQUIDI A 4 RUBINETTI CON ANTIGOCCIA	FOUR TAPS LIQUID DISTRIBUTOR WITH ANTI-DRIP DEVICE	1
2	X02.030.010	GUARNIZIONE IN GOMMA D.24X13X3	GASKET D.24X13X3	1
3	X02.182.000	TAPPO 3/4" F.	FEMALE 3/4" CAP	1
4	X02.217.029	TUBO D.8X13 L=290	HOSE D.8X13 L=290	1
5	X02.217.033	TUBO D.8X13 L=330	HOSE D.8X13 L=330	1
6	X02.217.038	TUBO D.8X13 L=380	HOSE D.8X13 L=380	1
7	X02.217.041	TUBO D.8X13 L=410	HOSE D.8X13 L=410	1
8	X20.014.000DX	MANO A 4 USCITE CON TUBETTI	FOUR OUTLETS	1
9	X20.697.000	FERMA DIFFUSORI	NOZZLE STOP	4
10	XD0.06.5588G	DADO M6 6S PG 5588 ZINC.	M6 6S BIG LEAD NUT 5588	2
11	XFC.012,5.014	FASCETTA COBRA SL030705	KOBRA CLAMP SL030705	4
12	XFC.013,5.015	FASCETTA COBRA SL030710	KOBRA CLAMP SL030710	4
13	XRP.006.000	RONDELLA PIANA D.6 6592 ZINC.	6mm D. FLAT WASHER	4
14	XTE.006.020T	VITE TE M6X20 5739 ZINC.	BOLT TE M6X20 5739	2



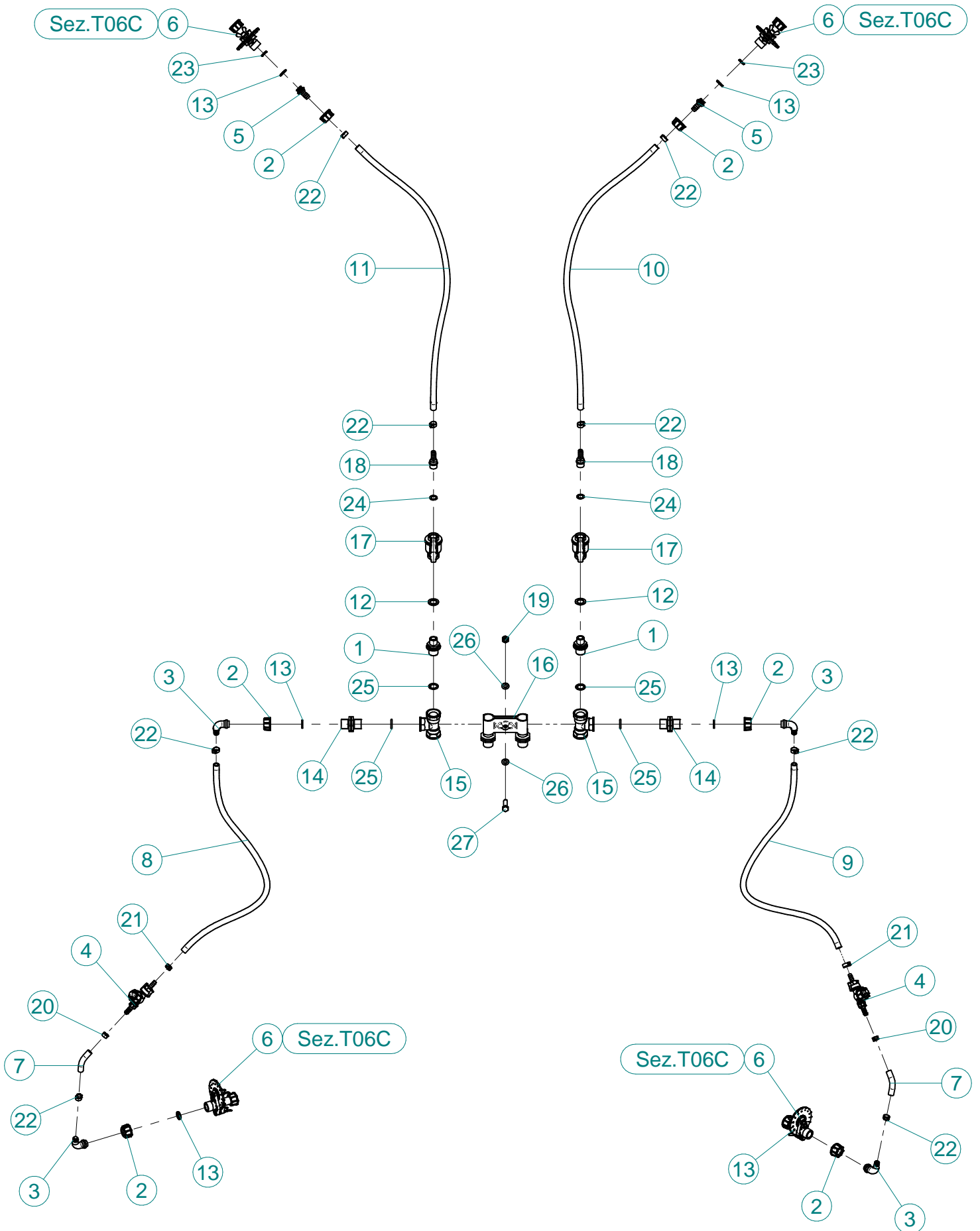
N°	Doc. Number	Titolo	Title	Q.tà
1	X20.014.001DX	MANO A 4 USCITE NUDA	FOUR OUTLETS	1
2	X20.016.01C	RACCORDO ATTACCO RAPIDO PORTA TUBETTO	PIPE WITH OLIVE	4



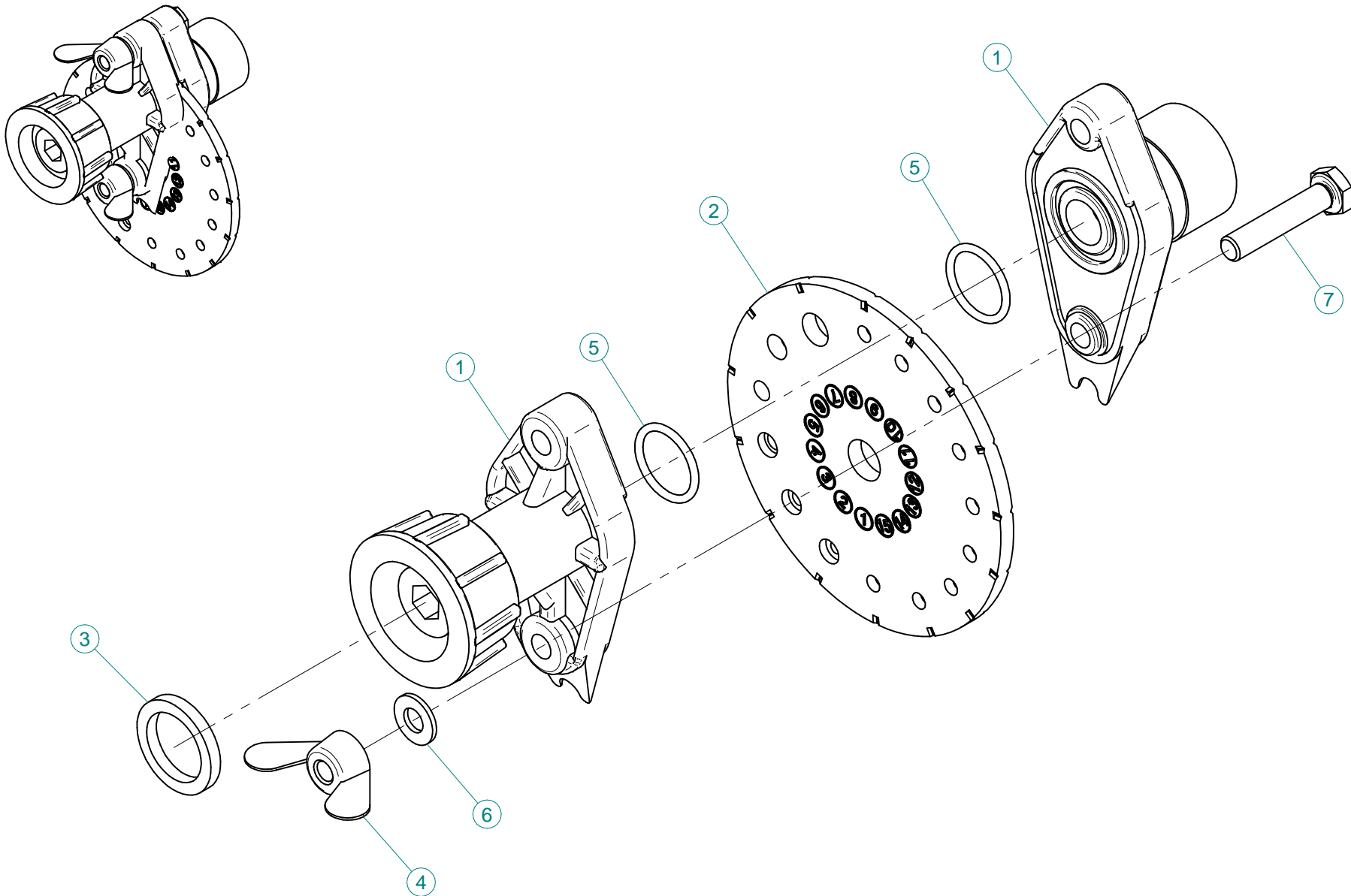
N°	Doc. Number	Titolo	Title	Q.tà
1	X02.008.304C	DISTRIBUTORE LIQUIDI A 4 RUBINETTI CON ANTIGOCCIA	FOUR TAPS LIQUID DISTRIBUTOR WITH ANTI-DRIP DEVICE	1
2	X02.030.010	GUARNIZIONE IN GOMMA D.24X13X3	GASKET D.24X13X3	1
3	X02.182.000	TAPPO 3/4" F.	FEMALE 3/4" CAP	1
4	X02.217.041	TUBO Ø8x13 L=290	HOSE Ø8x13 L=290	1
5	X02.217.041	TUBO Ø8x13 L=330	HOSE Ø8x13 L=330	1
6	X02.217.041	TUBO Ø8x13 L=380	HOSE Ø8x13 L=380	1
7	X02.217.041	TUBO Ø8x13 L=410	HOSE Ø8x13 L=410	1
8	X20.014.000SX	MANO A 4 USCITE CON TUBETTI	FOUR OUTLETS	1
9	X20.697.000	FERMA DIFFUSORI	NOZZLE STOP	4
10	XD0.06.5588G	DADO M6 6S PG 5588 ZINC.	M6 6S BIG LEAD NUT 5588	2
11	XFC.012,5.014	FASCETTA COBRA SL030705	KOBRA CLAMP SL030705	4
12	XFC.013,5.015	FASCETTA COBRA SL030710	KOBRA CLAMP SL030710	4
13	XRP.006.000	RONDELLA PIANA D.6 6592 ZINC.	6mm D. FLAT WASHER	4
14	XTE.006.020T	VITE TE M6X20 5739 ZINC.	BOLT TE M6X20 5739	2



N°	Doc. Number	Titolo	Title	Q.tà
1	X20.014.001DX	MANO A 4 USCITE NUDA	FOUR OUTLETS	1
2	X20.016.01C	RACCORDO ATTACCO RAPIDO PORTA TUBETTO	PIPE WITH OLIVE	4



N°	Doc. Number	Titolo	Title	Q.tà
1	X00.055.044	NIPPLO 1/2" GAS 3/4" GAS	NIPPLE 1/2" - 3/4" GAS	2
2	X00.055.045	GIRELLO 3/4" GAS ALTO	3/4" GAS FLY NUT	6
3	X00.055.046R	RACCORDO CURVO P.G. Ø 14	CURVED UNION WITH R.H. D.14	4
4	X00.226.05C	GETTO ANTIGOCCIA DIRITTO COMPLETO (0,3 bar)	COMPLETE ANTIDROP (0,3 bar)	2
5	X02.122.000	RACCORDO A P.G. Ø 13	Ø 13 UNION	2
6	X02.150.000	REGOLATORE A DISCO ROTANTE COMPLETO	ROTATION DISK REGULATION	4
7	X02.213.007	TUBO Ø10x16 L=70	HOSE Ø10x16 L=70	2
8	X02.213.090	TUBO Ø10 x 16 L=900	HOSE Ø10x16 L=900	1
9	X02.213.090	TUBO Ø10 x 16 L=900	HOSE Ø10x16 L=900	1
10	X02.213.135	TUBO Ø10 x 16 L=1350	HOSE Ø10x16 L=1350	1
11	X02.213.135	TUBO Ø10 x 16 L=1350	HOSE Ø10x16 L=1350	1
12	X02.265.000	GUARNIZIONE PIANA Ø 20/30 x 2,5	PLANE GASKET Ø 20/30 X 2,5	2
13	X02.349.000	GUARNIZIONE PIANA D.17X23X3	17X23X3 FLAT GASKET (G4000B)	5
14	X02.380.000	NIPPLO 3/4"	NIPPLE 3/4"	4
15	X02.396.000	RACCORDO A T 3/4" - 3/4" - 3/4" F.	UNION 3/4" - 3/4" - 3/4" F.	2
16	X02.999.000	STAFFA FISSAGGIO RACCORDO A T	T UNION FIXING BRACKET	1
17	X21.147.000	VALVOLA A SFERA 1/2" F/F	WAYS VALVE 1/2" F/F	2
18	X21.150.000	RACCORDO A P.G. D.13 FIL.1/2"M.	STRAIGHT HOSE R.H. D.13 THR.1/2"M.	2
19	XDA.010.0BG	DADO AUTOBLOCCANTE M10	SELF LOCKING NUT M10	1
20	XFC.013,5.015	FASCETTA COBRA SL030710	KOBRA CLAMP SL030710	2
21	XFC.015,5.017	FASCETTA COBRA SLO30720	KOBRA CLAMP	2
22	XFC.016,5.018	FASCETTA COBRA 16,5 - 18	KOBRA CLAMP 16,5 - 18	8
23	XOR.000.117	OR D.13,1X2,62	13.1X2.62 O-RING GASKET	2
24	XOR.000.121	OR D. 15,88 x 2,62	15,88 x 2,62 O-RING GASKET	2
25	XOR.004.081	OR Ø 20,22 x 3,53	20,22 x 3,53 O-RING GASKET	6
26	XRP.010.000	RONDELLA PIANA D.10 6592 ZINC.	WASHER Ø 10	2
27	XTE.010.035T	VITE TE UNI 5739-65 M10x35-8.8	SCREW TE UNI 5739-65 M10x35-8.8	1



N°	Doc. Number	Titolo	Title	Q.tà
1	X02.147.500	COPPIA DI SEMICORPO REGOLATORE	REGULATOR HALF-BODY	1
2	X02.148.000	DISCO ROTANTE PER REGOLATORE	REGULATOR DISK	1
3	X02.349.000	GUARNIZIONE PIANA D.17X23X3	17X23X3 FLAT GASKET (G4000B)	1
4	XDF.OTT.006	DADO AD ALETTE IN OTTONE M6	BRASS M6 WING NUT	2
5	XOR.002.062	OR D.15,6X1,78	15.6X1.78 O-RING GASKET	2
6	XRP.006.001	RONDELLA PIANA D.6 INOX	WASHER D.6	2
7	XTE.006.030I	VITE TE M6X30 INOX 5739	BOLT TE M6X30 STAINLESS STEEL 5739	2



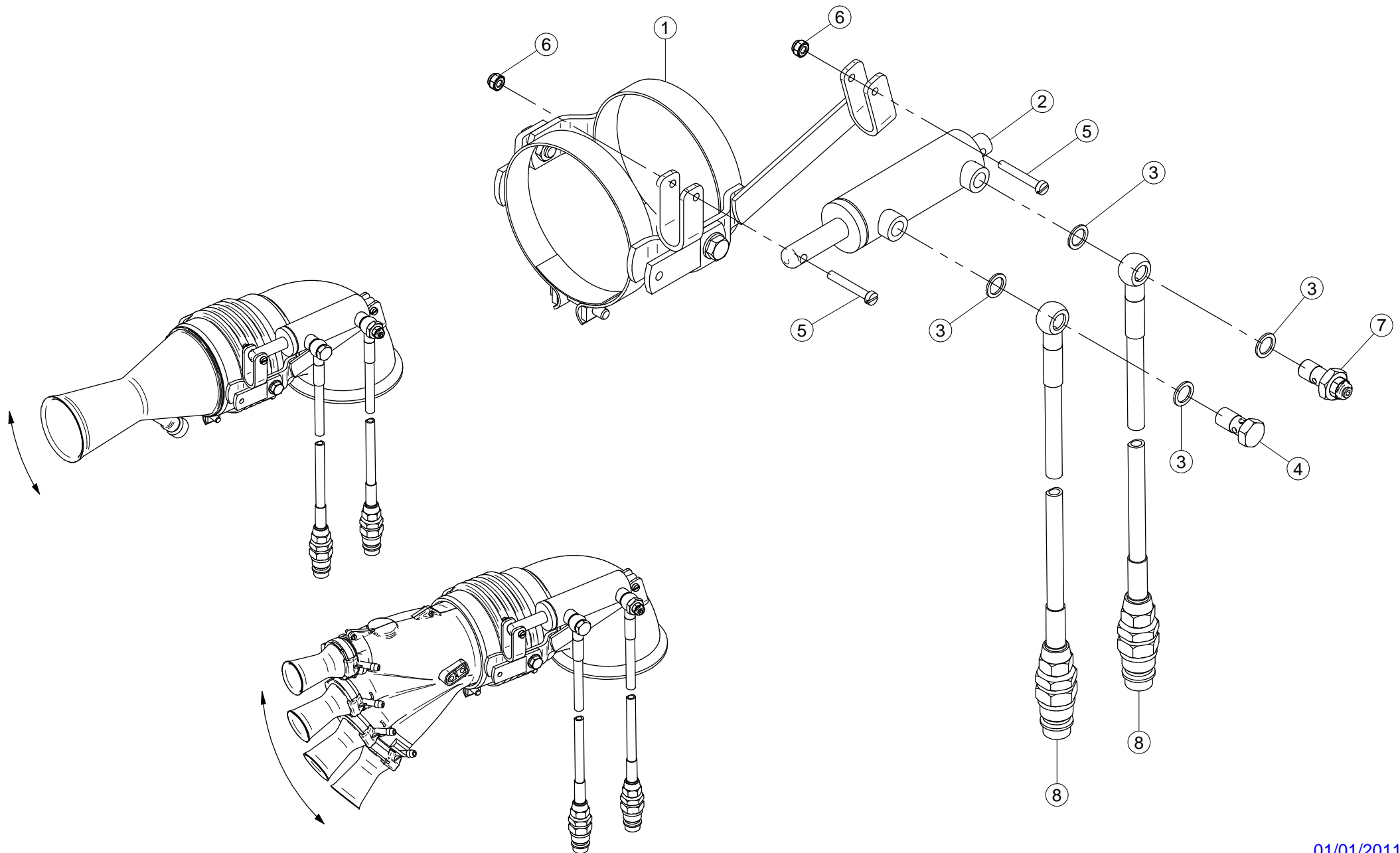
N°	Doc. Number	Titolo	Title	Q.tà
1	X00.227.01C	DISPOSITIVO ANTIGOCCIA	ANTI DRIP DEVICE	4
2	X02.008.000	DISTRIBUTORE LIQUIDO TESTATE	SPRAYHEADS LIQUID DISTRIBUTOR	1
3	X20.202.100	RUBINETTO F.1/4" M.18X1,5	TAP ASSEMBLY	4
4	XOR.000.117	OR D.13,1X2,62	13.1X2.62 O-RING GASKET	4

Gli esplosi elencati di seguito sono relativi
a varianti o accessori a richiesta

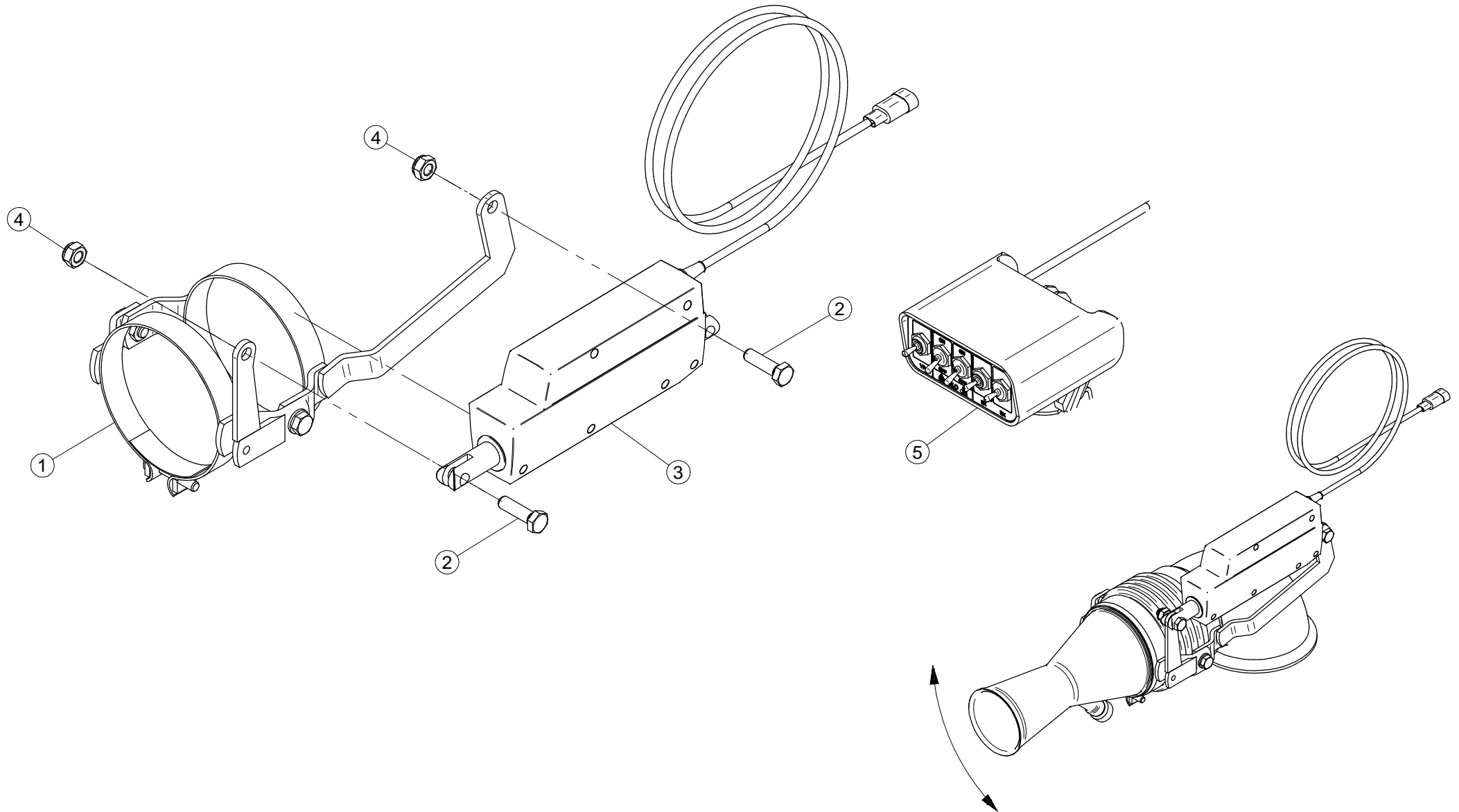
The exploded drawings listed below are related
to different versions or optional accessories

Le vues éclatées suivantes sont relatives
à des variantes ou à des accessoires optionnels

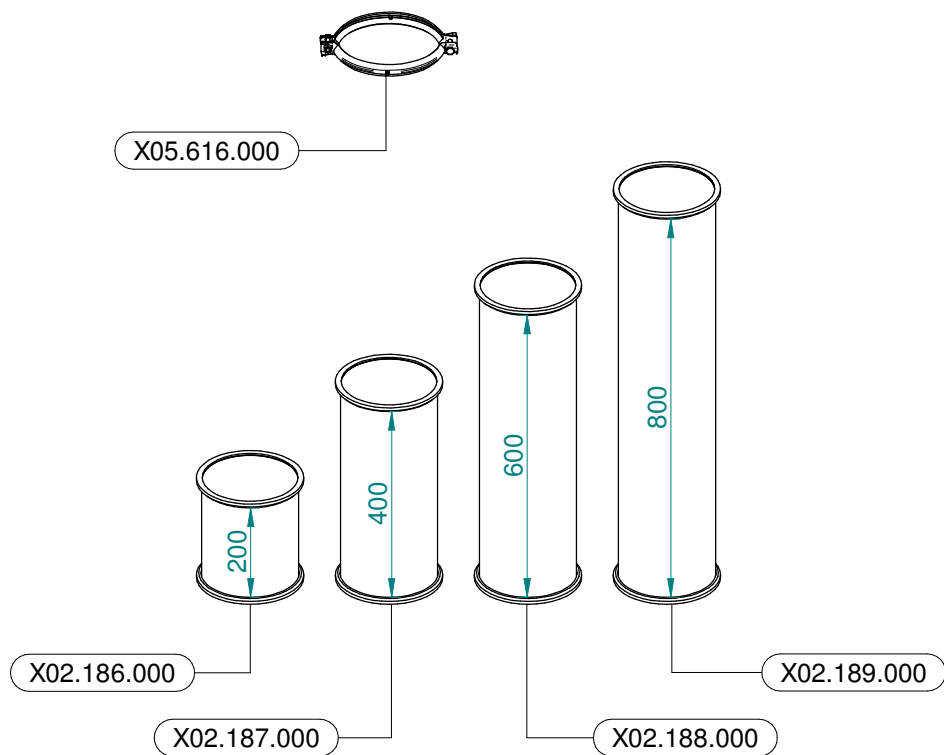
Dibujos de vista despiezada son relativos a
variantes o accesorios opcionales



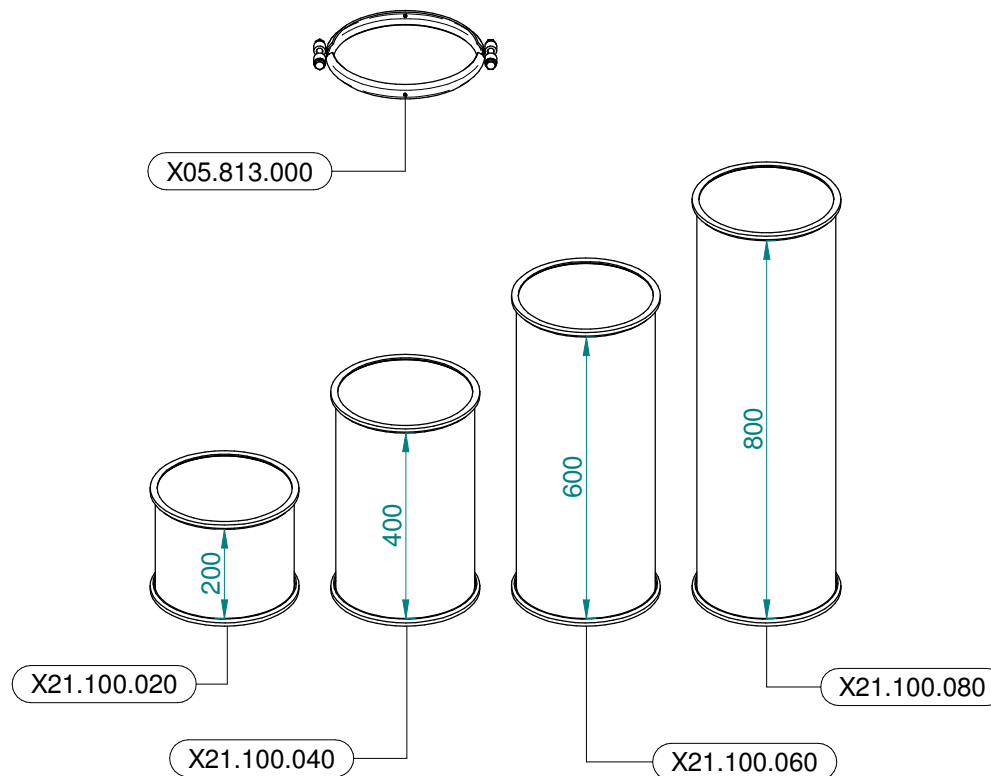
N°	Doc. Number	Titolo	Title	Q.tà	Note
1	X02.140.200	COPPIA FASCETTE ORIENTABILI D.127 CON ATTACCO PISTONE	CLAMP D.127 WITH JACK BRACKET	2	
2	X02.840.04C	MARTINETTO COMPLETO D.20/30 CORSA 60	JACK	2	
3	X02.472.000	RONDELLA DI RAME Ø 19x13,5x1,5	COPPER WASHER Ø 19x13,5x1,5	8	
4	X02.408.000	RACCORDO DRITTO PER OCCHIO 1/4"	JACK EYE RIGHT UNION 1/4"	2	
5	XTC.06.40.071	VITE T.CIL. M6 x 40 INOX	INOX SCREW M6 x 40	4	
6	XDA.006.0AG	DADO AUTOBLOCCANTE M6	SELF LOCKING NUT M6	4	
7	X20.718.000	REGOLATORE PORTATA IDRAULICA 1/4"	FLOW REGULATOR 1/4"	2	
8	X20.900.370	TUBO OLIO PER MARTINETTO L=3700	OIL PIPE FOR JACK L=3700	4	



N°	Doc. Number	Titolo	Title	Q.tà	Note
1	X02.140.500	COPPIA FASCETTE ORIENTABILI D.127 CON ATTACCO ATTUATORE	CLAMP D.127 WITH ACTUATOR BRACKET	2	
2	XTE.010.035T	VITE TE UNI 5739-65 M10x35-8.8	SCREW TE UNI 5739-65 M10x35-8.8	4	
3	X21.016.000	ATTUATORE LINEARE (LA 12.1)	LINEAR ACTUATOR (LA 12.1)	2	
4	XDA.010.0BG	DADO AUTOBLOCCANTE M10	SELF LOCKING NUT M10	4	
5	X21.030.200	KIT COMANDO ELETTRICO (ATTUATORI / ELETROVALVOLE)	KIT REMOTE CONTROL (LINEAR ACTUATOR / SOLENOID VALVE)	1	



Ø 175
 Plus 42 - 45 - 50
 Blitz 45 - 50
 Link 50



Ø 250
 Plus 55
 Blitz 55
 Link 55