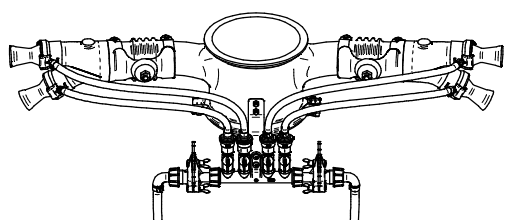
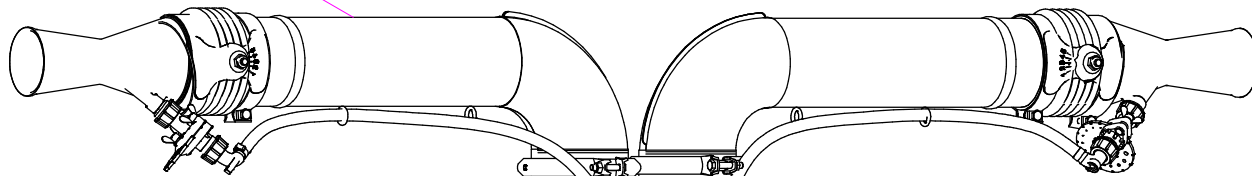
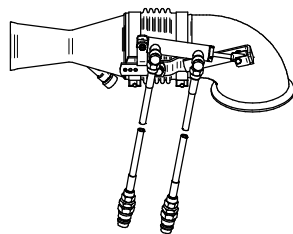


Sez. T03
Condotto dell'aria
Air duct



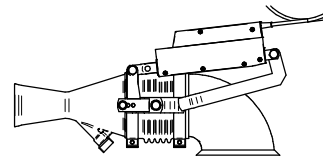
Sez. T03A (a)
Kit 2M2D

Sez. T06
Circuito idraulico
Plumbing of liquids

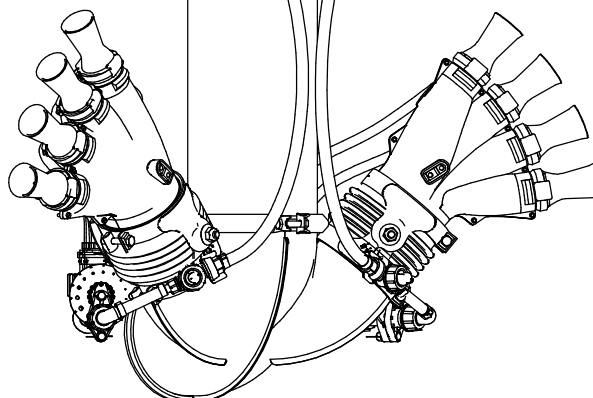
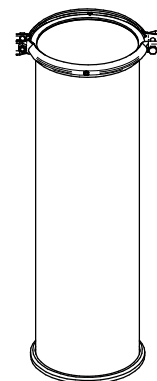


Sez. T24 (a)
Movimentazione Idraulica
Hydraulic Movement

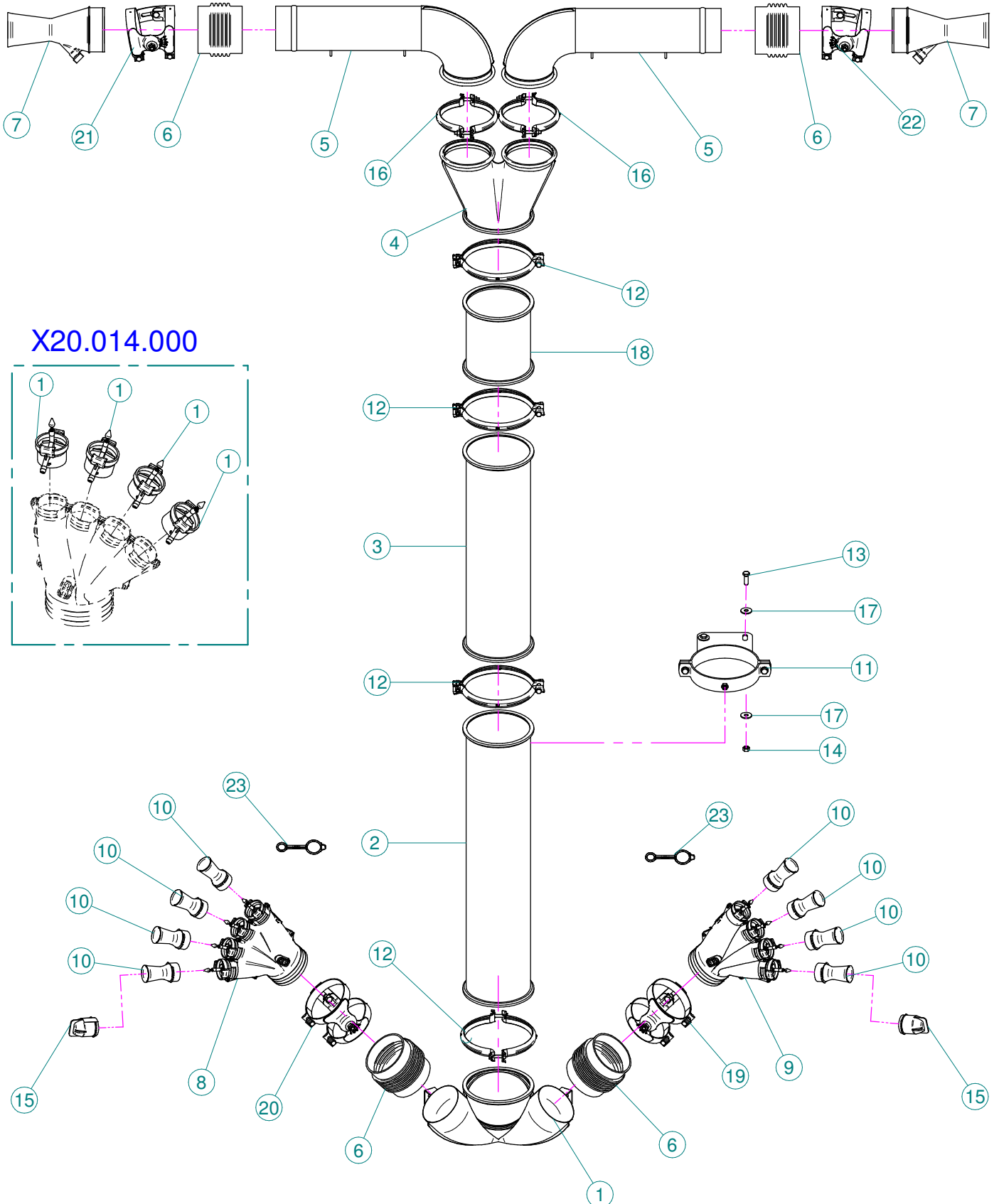
Sez. T25 (a)
Movimentazione Elettrica
Electrical Movement



Sez. T28 (a)
Prolunghe
Extension



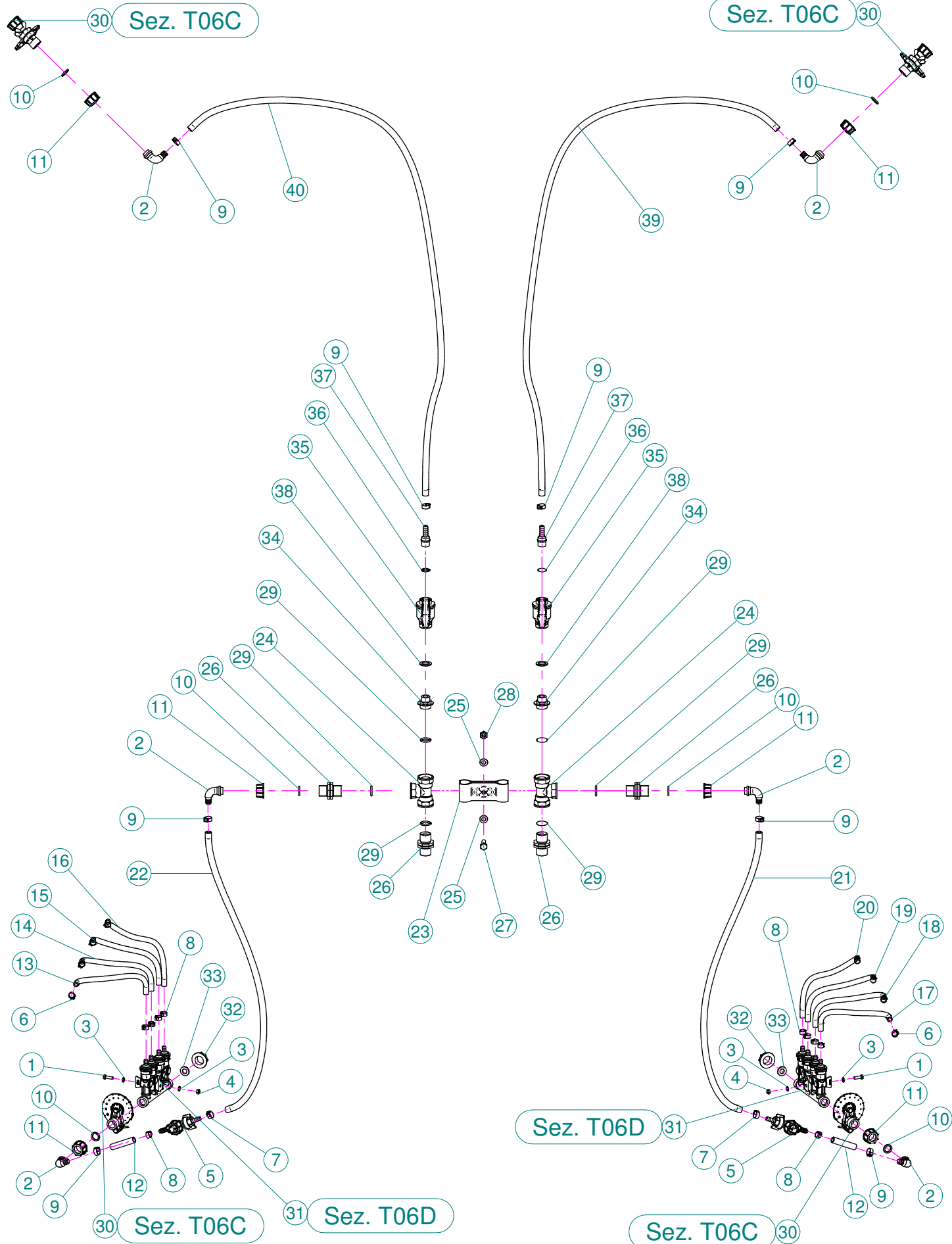
(a) A richiesta / Optional Devices



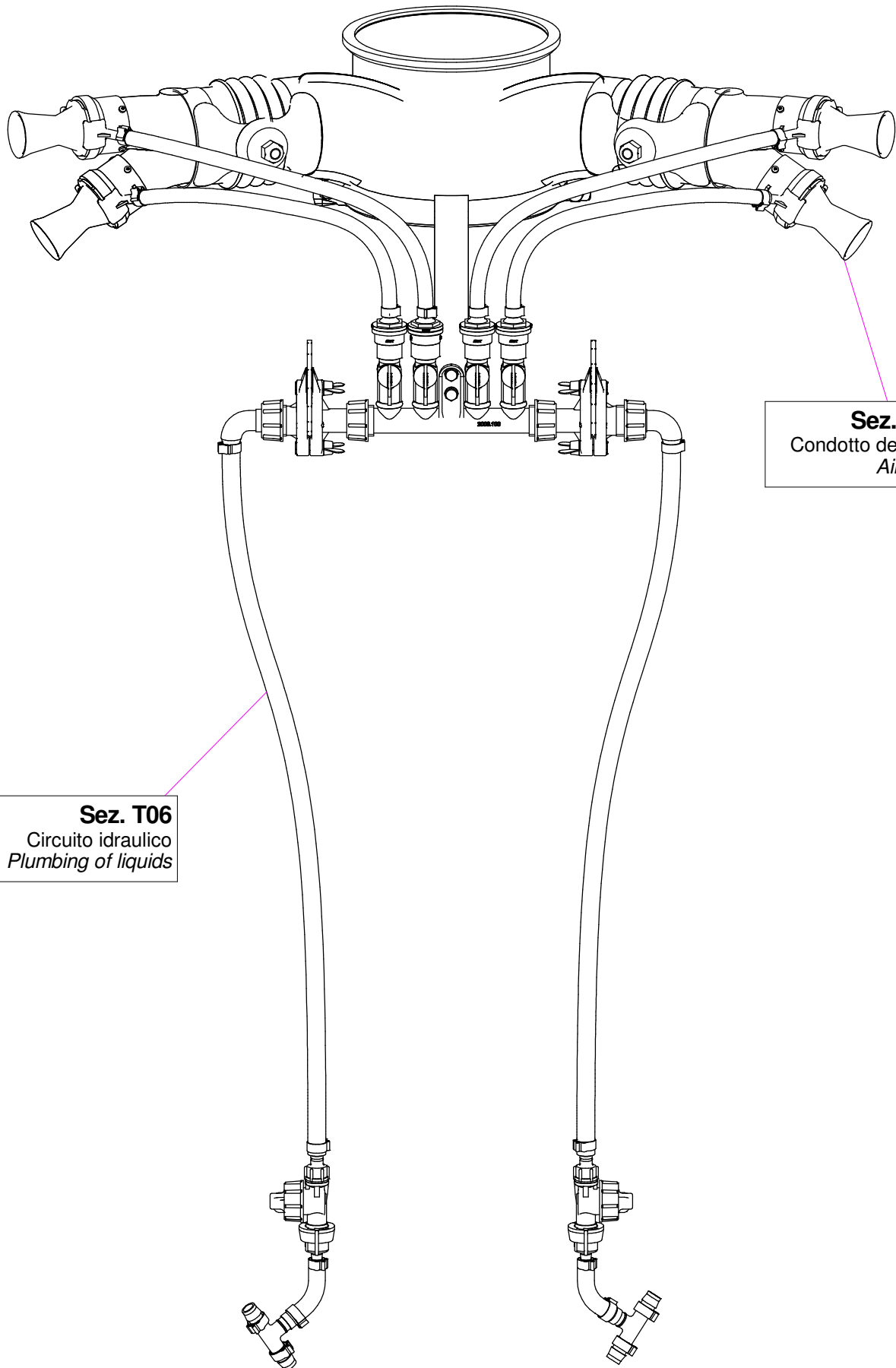
N°	Doc. Number	Titolo	Title	Q.tà
1	X02.996.100	CURVA INFERIORE D.175 CON 2 USCITE D.120	LOWER BEND	1
2	X02.189.000	PROLUNGA D.175 X 800	EXTENSION D.175 X 800	1
3	X02.188.000	PROLUNGA D.175 X 600	EXTENSION D.175 X 600	1
4	X20.204.000	CORPO D.175 CON 2 USCITE D.120	BODY D.175 WITH 2 OUTLETS D.120	1
5	X20.644.102	CURVA D.120 L=520 PER TC	ELBOW D.120 L=520 PER TC	2
6	X02.021.000	MANICOTTO FLESSIBILE D.120	FLEXIBLE SLEEVE	4
7	X10.022,5.120	DIFFUSORE 22,5/120 CON TUBETTO	NOZZLE 22,5/120	2
8	X20.014.000DX	MANO A 4 USCITE CON TUBETTI	FOUR OUTLETS	1
9	X20.014.000SX	MANO A 4 USCITE CON TUBETTI	FOUR OUTLETS	1
10	X00.006.050	DIFFUSORE 6/50	NOZZLE 6/50	8
11	X20.503.000	FASCETTA D.175 FISSAGGIO TESTATE	D.175 CLAMP HEADS FIXING	1
12	X05.616.000	COLLARE PER TUBI D.175	PIPE CLAMP D.175	4
13	XTE.010.030T	VITE TE M10 x 30	SCREW TE M10 x 30	2
14	XD0.10.5587G	DADO M10	NUT M10	2
15	X02.127.000	TAPPO DI ATTACCO RAPIDO	CAP NOZZLE PLUG	2
16	X04.027.000	COLLARE PER TUBI D. 150	PIPE CLAMP D. 150	2
17	XRP.010.030	RONDELLA PIANA D.10 x 30 mm	WASHER D.10 x 30 mm	4
18	X02.186.000	PROLUNGA D.175 x 200	EXTENSION D.175 x 200	1
19	X21.080.000	COPPIA FASCETTE Ø 127 DESTRA	RIGHT CLAMP Ø 127	1
20	X21.081.000	COPPIA FASCETTE Ø 127 SINISTRA	LEFT CLAMP Ø 127	1
21	X21.081.000	COPPIA FASCETTE Ø 127 SINISTRA	LEFT CLAMP Ø 127	1
22	X21.080.000	COPPIA FASCETTE Ø 127 DESTRA	RIGHT CLAMP Ø 127	1
23	X20.697.000	FERMA DIFFUSORE	NOZZLE STOP	8

X20.014.000

N°	Doc. Number	Titolo	Title	Q.tà
1	X20.016.01C	RACCORDO ATTACCO RAPIDO PORTA TUBETTO	PIPE WITH OLIVE	4

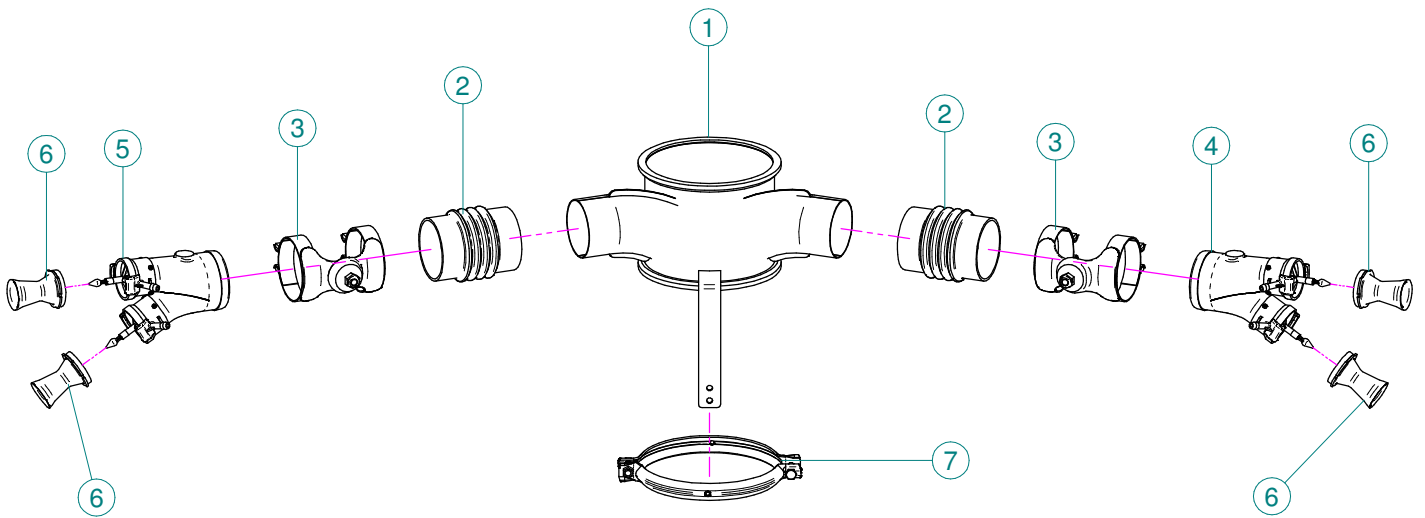


N°	Doc. Number	Titolo	Title	Q.tà
1	XTE.006.020T	VITE TE M6 x 20	SCREW TE M6 x 20	4
2	X00.055.046R	RACCORDO CURVO P.G. D.14	CURVED UNION WITH R.H. D.14	6
3	XRP.006.000	RONDELLA PIANA D. 6	WASHER D.6	8
4	XD0.06.5588G	DADO M6	NUT M6	4
5	X00.226.05C	GETTO ANTIGOCCIA DIRITTO COMPLETO	COMPLETE ANTIDROP	2
6	XFC.012,5.014	FASCETTA COBRA SLO30705	KOBRA CLAMP	8
7	XFC.015,5.017	FASCETTA COBRA SLO30720	KOBRA CLAMP	2
8	XFC.013,5.015	FASCETTA COBRA SLO30710	KOBRA CLAMP	10
9	XFC.016,5.018	FASCETTA COBRA 16,5 - 18	KOBRA CLAMP 16,5 - 18	10
10	X02.349.000	GUARNIZIONE PIANA D.17X23X3	17X23X3 FLAT GASKET	6
11	X00.055.045	GIRELLO 3/4" GAS	3/4" FLY NUT	6
12	X02.213.007	TUBO D.10 L=70	HOSE D.10 L=70	2
13	X02.217.031	TUBO D. 8 x 13 L=310	HOSE D. 8 x 13 L=310	1
14	X02.217.033	TUBO D. 8 x 13 L=330	HOSE D. 8 x 13 L=330	1
15	X02.217.039	TUBO D. 8 x 13 L=390	HOSE D. 8 x 13 L=390	1
16	X02.217.041	TUBO D. 8 x 13 L=410	HOSE D. 8 x 13 L=410	1
17	X02.217.031	TUBO D. 8 x 13 L=310	HOSE D. 8 x 13 L=310	1
18	X02.217.033	TUBO D. 8 x 13 L=330	HOSE D. 8 x 13 L=330	1
19	X02.217.039	TUBO D. 8 x 13 L=390	HOSE D. 8 x 13 L=390	1
20	X02.217.041	TUBO D. 8 x 13 L=410	HOSE D. 8 x 13 L=410	1
21	X02.213.090	TUBO D.10 x 16 L=90 cm	PIPE D.0 x 16 L=90 cm	1
22	X02.213.090	TUBO D.10 x 16 L=90 cm	PIPE D.10 x 16 L=90 cm	1
23	X02.999.000	STAFFA FISSAGGIO RACCORDO A T	T UNION FIXING BRACKET	1
24	X02.396.000	RACCORDO A T 3/4" - 3/4" - 3/4" F.	UNION 3/4" - 3/4" - 3/4" F.	2
25	XRP.010.000	RONDELLA PIANA D.10	WASHER D.10	2
26	X02.380.000	NIPPLO 3/4"	NIPPLE 3/4"	4
27	XTE.010.035T	VITE TE 10 x 35	SCREW TE 10 x 35	1
28	XDA.010.0BG	DADO AUTOBLOCCANTE M10	SELF LOCKING NUT M10	1
29	XOR.004.081	OR D.20,22 x 3,53	20,22 x 3,53 O-RING GASKET	6
30	X02.150.000	REGOLATORE A DISCO ROTANTE COMPLETO	ROTATION DISK REGULATION	4
31	X02.008.304C	DISTRIBUTORE LIQUIDI A 4 RUBINETTI	4 TAPS LIQUID MANIFOLD	2
32	X02.182.000	TAPPO 3/4" FEMMINA	FEMALE 3/4" CAP	2
33	X02.030.010	GUARNIZIONE TAPPO DISTRIBUTORE	GASKET	2
34	X00.055.044	NIPPLO 1/2" GAS 3/4" GAS	NIPPLE 1/2" - 3/4" GAS	2
35	X21.147.000	VALVOLA A SFERA 1/2" F/F	WAYS VALVE 1/2" F/F	2
36	XOR.000.121	OR D. 15,88 x 2,62	15,88 x 2,62 O-RING GASKET	2
37	X21.150.000	RACCORDO A P.G. D.13 FIL.1/2"M.	STRAIGHT HOSE R.H. D.13 THR.1/2"M.	2
38	X02.265.000	GUARNIZIONE PIANA D. 20/30 x 2,5	PLANE GASKET D. 20/30 X 2,5	2
39	X02.213.180	TUBO D.10 x 16 L=180 cm	HOSE D.10 x 16 L=180 cm	1
40	X02.213.180	TUBO D.10 x 16 L=180 cm	HOSE D.10 x 16 L=180 cm	1

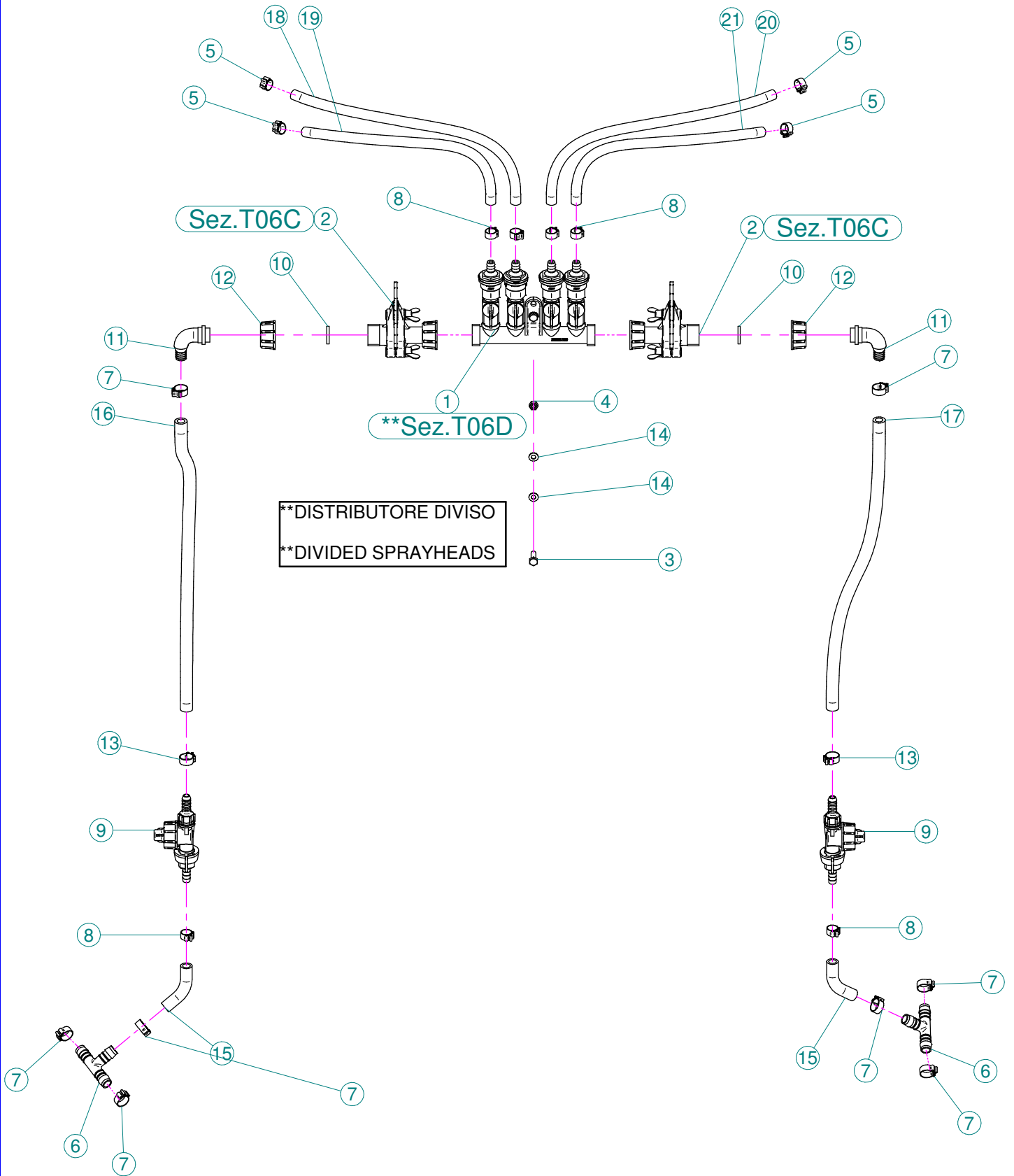


Sez. T06
Circuito idraulico
Plumbing of liquids

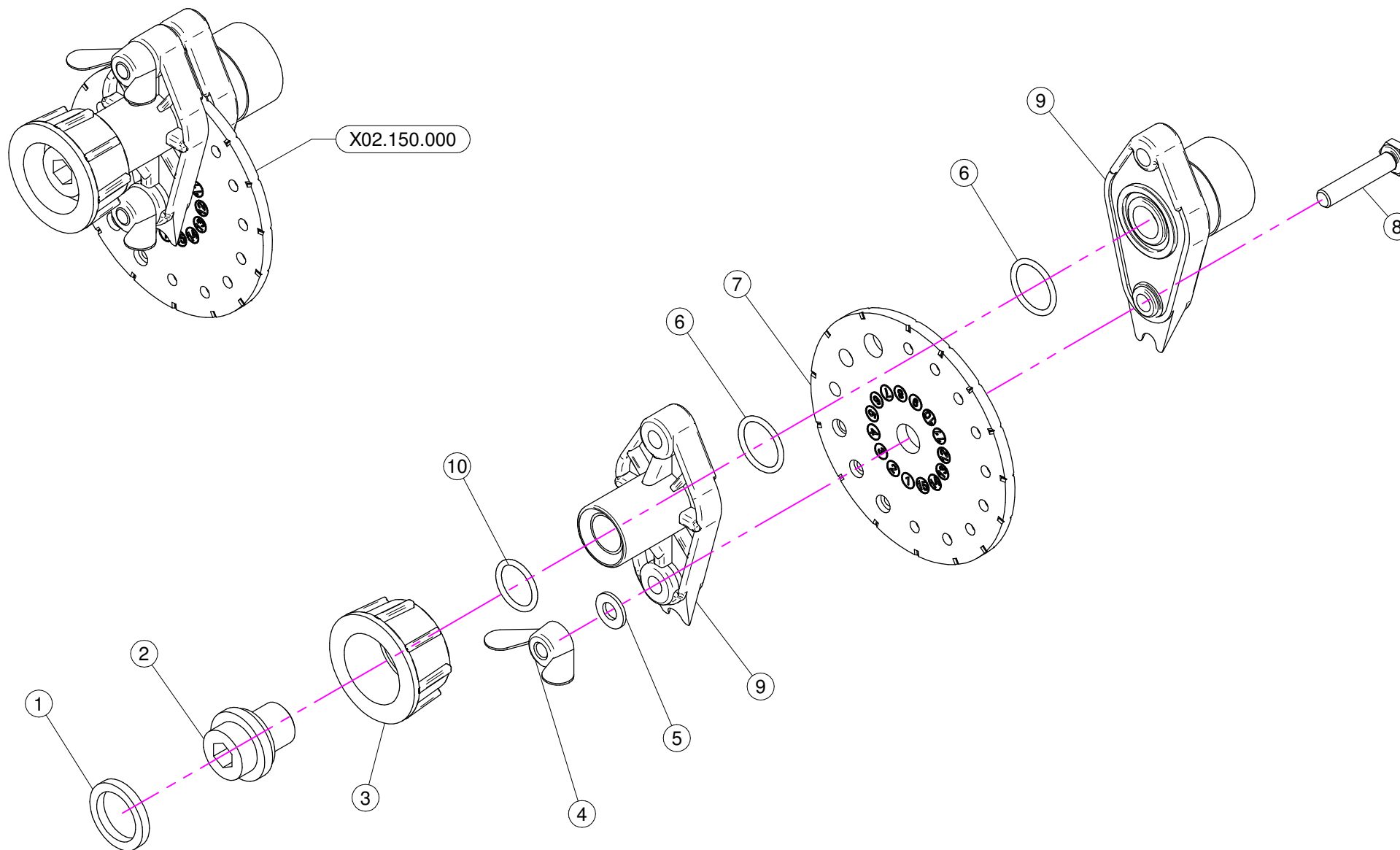
Sez. T03
Condotto dell'aria
Air duct



N°	Doc. Number	Titolo	Title	Q.tà
1	X20.890.300	TRONCHETTO D.175 L=150 CON 2 USCITE D.80	EXTENSION D.175 L=150 WITH 2 OUTLETS D.80	1
2	X02.020.000	MANICOTTO FLESSIBILE D.80 x 115	FLEXIBLE SLEEVE D.80 x 115	2
3	X02.046.000	COPPIA FASCETTE D.85	CLAMP D.85	2
4	X20.221.100DX	MANO Ø 80 A DUE USCITE	TWO OUTLETS BODY	1
5	X20.221.100SX	MANO Ø 80 A DUE USCITE	TWO OUTLETS BODY	1
6	X00.003,5.50	DIFFUSORE 3,5/50	NOZZLE 3,5/50	4
7	X05.616.000	COLLARE PER TUBI D.175	PIPE CLAMP D.175	1

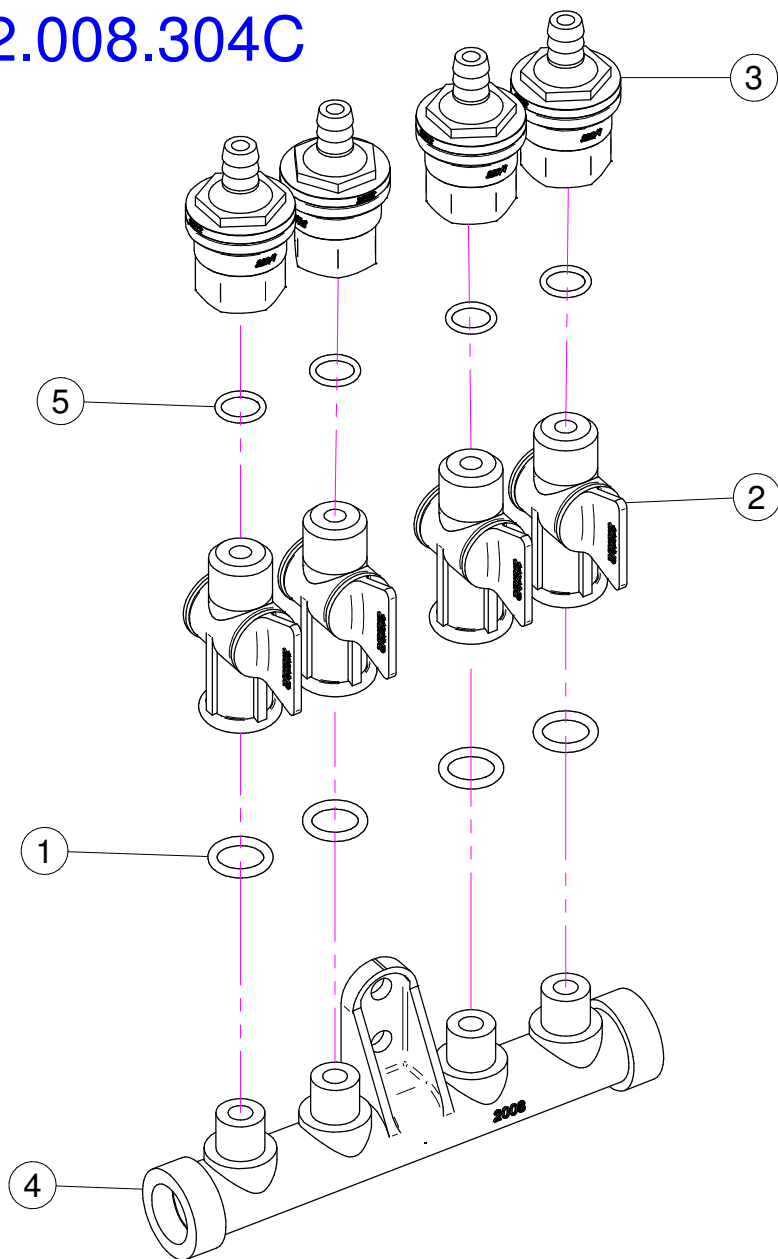


N°	Doc. Number	Titolo	Title	Q.tà
1	X02.008.404C	DISTRIBUTORE LIQUIDI A 4 RUBINETTI	4 TAPS LIQUID MANIFOLD	1
2	X02.150.000	REGOLATORE A DISCO ROTANTE COMPLETO	ROTATION DISK REGULATION	2
3	XTE.006.020T	VITE TE M6 x 20	SCREW TE M6 x 20	2
4	XD0.06.5588G	DADO M6	NUT M6	2
5	XFC.012.5.014	FASCETTA COBRA SLO30705	KOBRA CLAMP	4
6	X20.885.000	RACCORDO A T D.13-13-13	T UNION D.13-13-13	2
7	XFC.016.5.018	FASCETTA COBRA 16,5 - 18	KOBRA CLAMP 16,5 - 18	8
8	XFC.013.5.015	FASCETTA COBRA SLO30710	KOBRA CLAMP	6
9	X00.226.05C	GETTO ANTIGOCCIA DIRITTO COMPLETO	COMPLETE ANTIDROP	2
10	X02.349.000	GUARNIZIONE PIANA D.17X23X3	17X23X3 FLAT GASKET	2
11	X00.055.046R	RACCORDO CURVO P.G. D.14	CURVED UNION WITH R.H. D.14	2
12	X00.055.045	GIRELLO 3/4" GAS	3/4" FLY NUT	2
13	XFC.015.5.017	FASCETTA COBRA SLO30720	KOBRA CLAMP	2
14	XRP.006.000	RONDELLA PIANA D. 6	WASHER D.6	4
15	X02.213.007	TUBO D.10x16 L=70	HOSE D.10x16 L=70	2
16	X02.213.040	TUBO D.10x16 L=400	HOSE D.10x16 L=400	1
17	X02.213.040	TUBO D.10x16 L=400	HOSE D.10x16 L=400	1
18	X02.217.045	TUBO D.8x13 L=450	HOSE D.8x13 L=450	1
19	X02.217.038	TUBO D.8x13 L=380	HOSE D.8x13 L=380	1
20	X02.217.045	TUBO D.8x13 L=450	HOSE D.8x13 L=450	1
21	X02.217.038	TUBO D.8x13 L=380	HOSE D.8x13 L=380	1



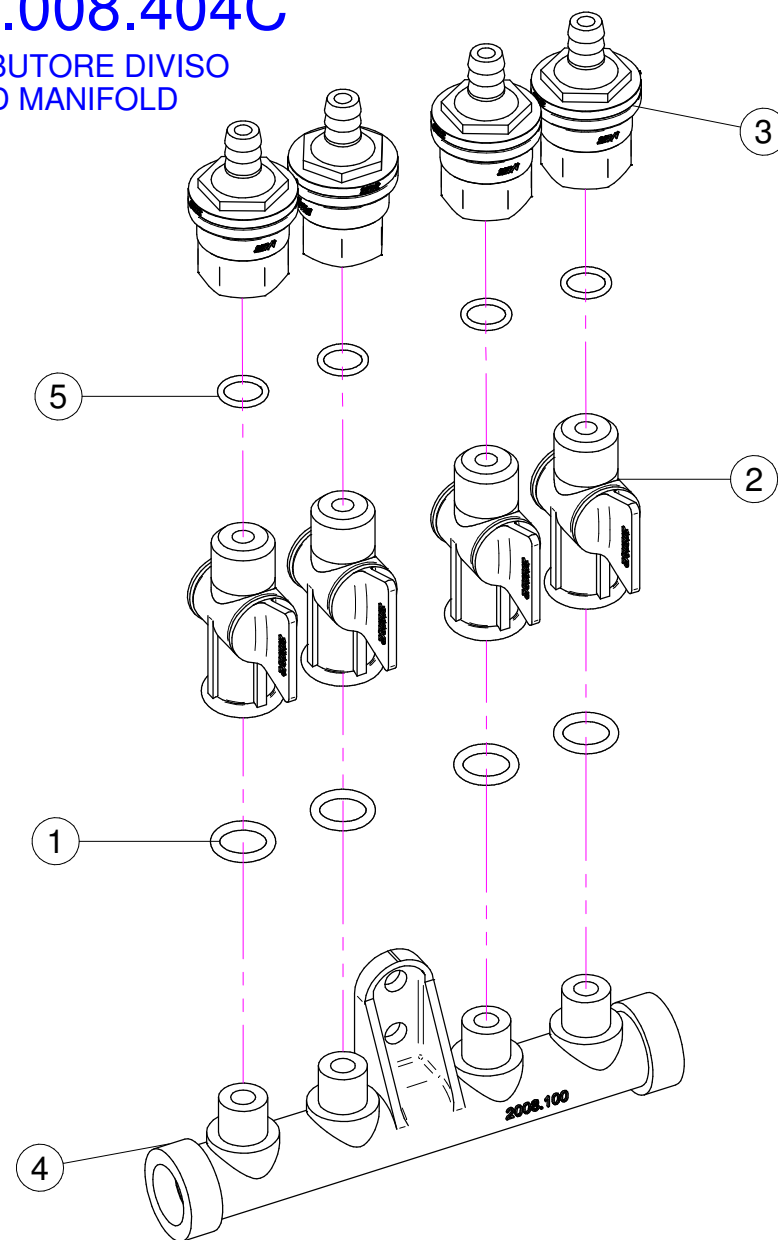
N°	Doc. Number	Titolo	Title	Q.tà	Note
1	X02.349.000	GUARNIZIONE PIANA D.17X23X3	17X23X3 FLAT GASKET	1	
2	X02.117.000	NIPPLO M14X1.5/D.17	ADAPTOR NIPPLE	1	
3	X00.055.045	GIRELLO 3/4" GAS	3/4" FLY NUT	1	
4	XDF.OTT.006	DADO AD ALETTE IN OTTONE M6	WING NUT M6	2	
5	XRP.006.000I	RONDELLA PIANA D. 6 INOX	INOX WASHER D.6	2	
6	XOR.002.062	OR D.15.6X1.78	D.15.6X1.78 OR	2	
7	X02.148.000	DISCO ROTANTE PER REGOLATORE	REGULATOR DISK	1	
8	XTE.006.030I	VITE TE M6X30 INOX	INOX M6X30 BOLT	2	
9	X02.147.500	COPPIA DI SEMICORPO REGOLATORE	REGULATOR HALF-BODY	1	
10	XOR.002.050	OR 12,43 x 1,78 NBR70	12,43 x 1,78 NBR70 O-RING GASKET	1	

X02.008.304C



X02.008.404C

DISTRIBUTORE DIVISO
DIVIDED MANIFOLD

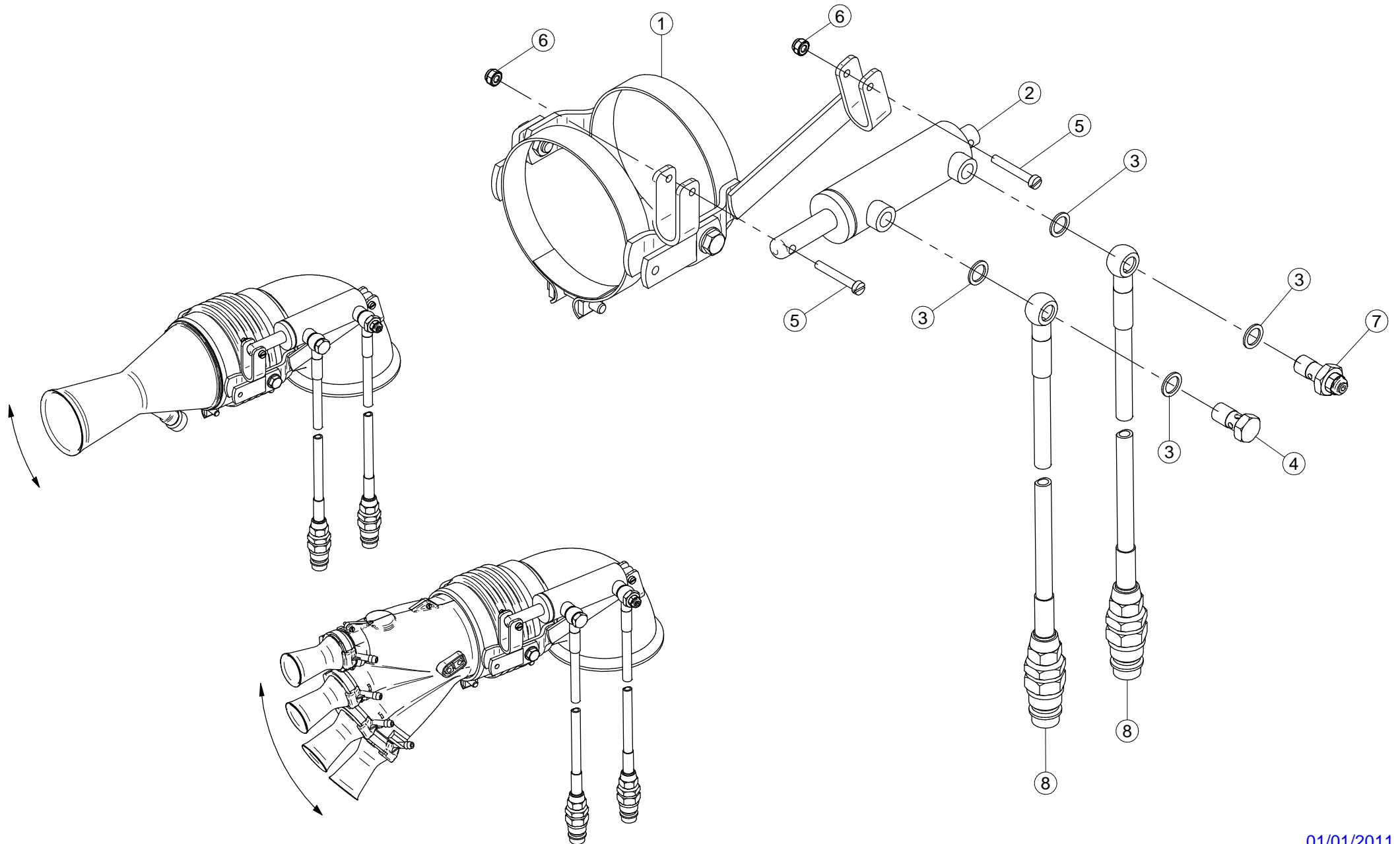


X02.008.304C

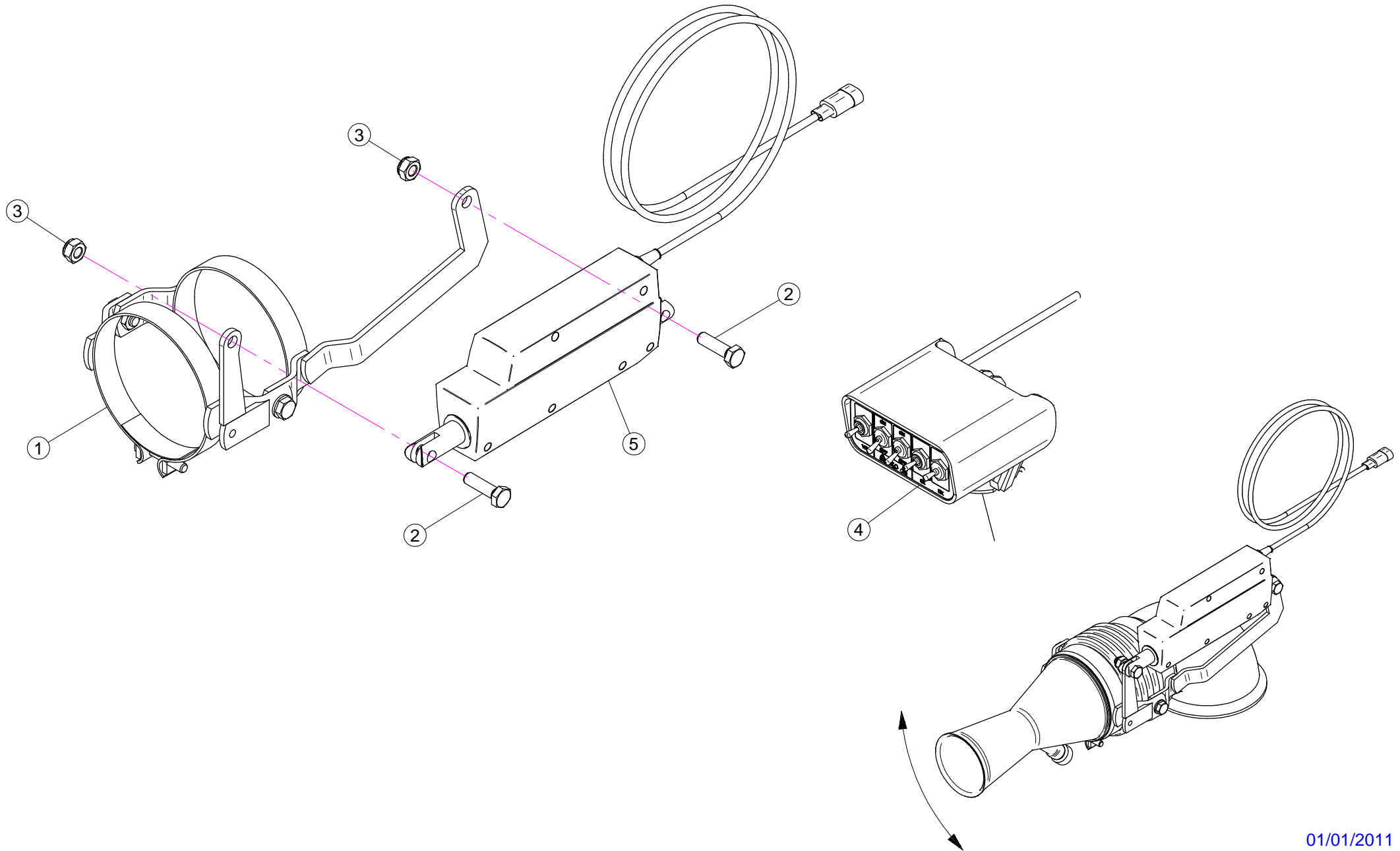
N°	Doc. Number	Titolo	Title	Q.tà	Note
1	XOR.000.117	OR D. 13,1x18,34x2,62	13,1x18,34x2;62 O-RING GASKET	4	
2	X20.202.100	RUBINETTO P.G. D.10 F.1/4" GAS TAGLIATO	TAP ASSEMBLY	4	
3	X00.227.01C	DISPOSITIVO ANTIGOCCIA	ANTDRIP VALVE	4	
4	X02.008.000	DISTRIBUTORE LIQUIDO TESTATE	SPRAYHEADS LIQUID MANIFOLD	1	
5	XOR.002.043	OR 10.82X14.38X1.78 NBR70	10.82X14.38X1.78 NBR70 O-RING GASKET	4	

X02.008.404C

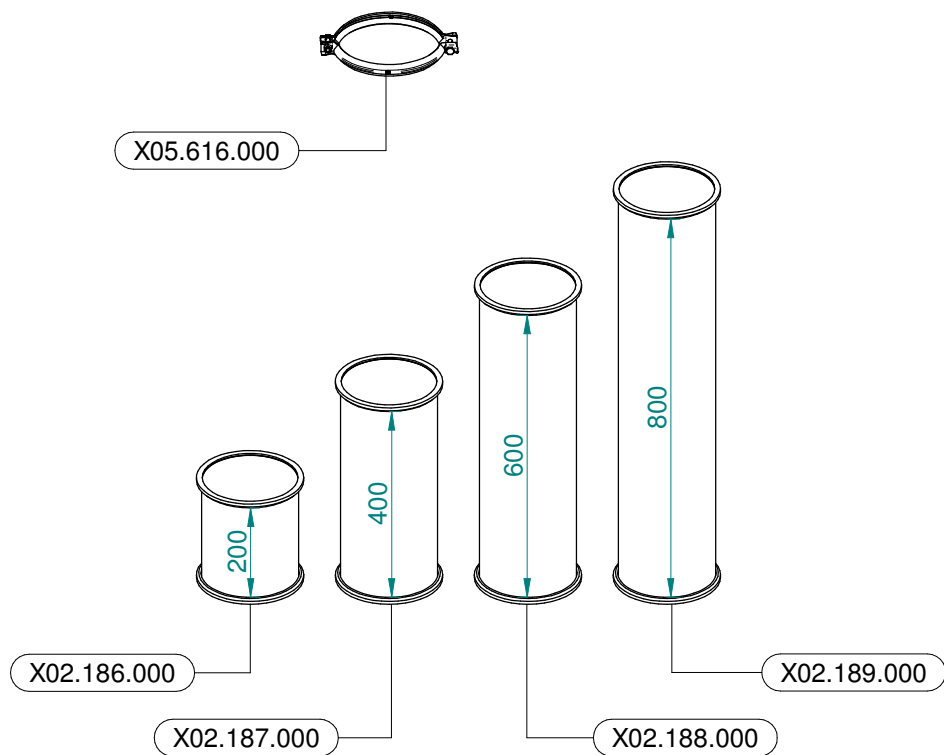
N°	Doc. Number	Titolo	Title	Q.tà	Note
1	XOR.000.117	OR D. 13,1x18,34x2,62	13,1x18,34x2;62 O-RING GASKET	4	
2	X20.202.100	RUBINETTO P.G. D.10 F.1/4" GAS TAGLIATO	TAP ASSEMBLY	4	
3	X00.227.01C	DISPOSITIVO ANTIGOCCIA	ANTDRIP VALVE	4	
4	X02.008.100	DISTRIBUTORE LIQUIDO TESTATE DIVISO	DIVIDED SPRAYHEADS LIQUID MANIFOLD	1	
5	XOR.002.043	OR 10.82X14.38X1.78 NBR70	10.82X14.38X1.78 NBR70 O-RING GASKET	4	



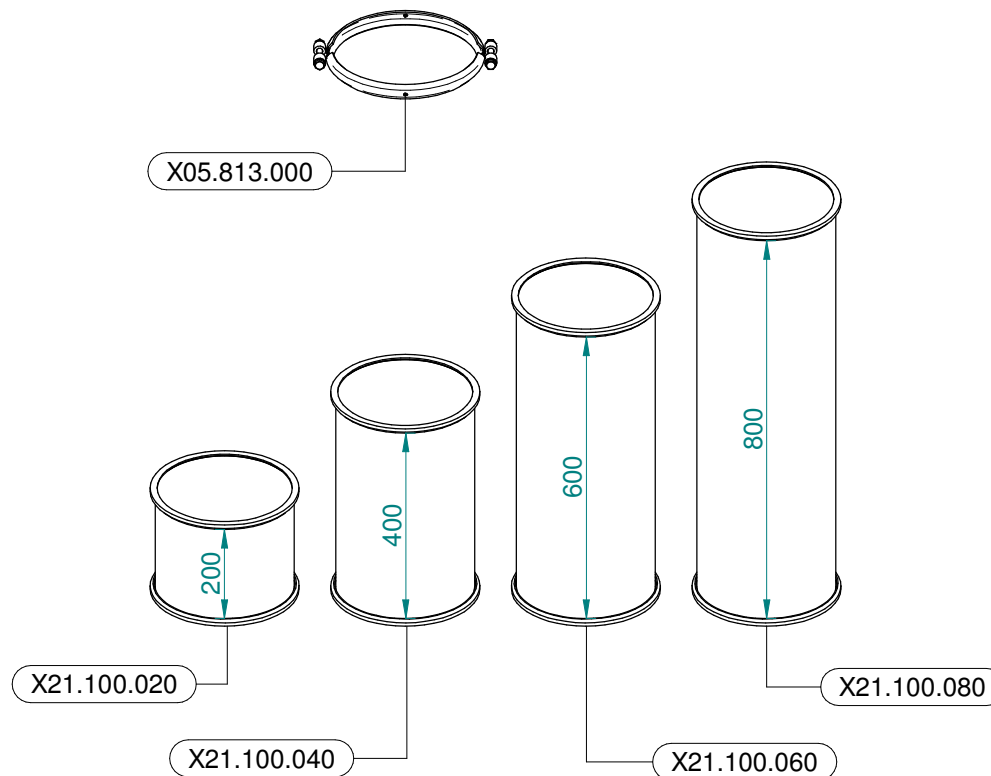
N°	Doc. Number	Titolo	Title	Q.tà	Note
1	X02.140.200	COPPIA FASCETTE ORIENTABILI D.127 CON ATTACCO PISTONE	CLAMP D.127 WITH JACK BRACKET	2	
2	X02.840.04C	MARTINETTO COMPLETO D.20/30 CORSA 60	JACK	2	
3	X02.472.000	RONDELLA DI RAME	COPPER WASHER	8	
4	X02.408.000	RACCORDO DRITTO PER OCCHIO	JACK EYE RIGHT UNION	2	
5	XTC.06.40.07I	VITE T.CIL. M6 x 40 INOX	INOX SCREW M6 x 40	4	
6	XDA.006.0AG	DADO AUTOBLOCCANTE M6 ALTO PG	SELF-LOCKING NUT - HIGH M6	4	
7	X20.718.000	REGOLATORE PORTATA IDRAULICA	FLOW REGULATOR	2	
8	X20.900.680	TUBO OLIO PER MARTINETTO L=6800	OIL PIPE FOR JACK L=6800	4	



N°	Doc. Number	Titolo	Title	Q.tà	Note
1	X02.140.500	COPPIA FASCETTE ORIENTABILI D.127 CON ATTACCO ATTUATORE	CLAMP D.127 WITH ACTUATOR BRACKET	2	
2	XTE.010.035T	VITE TE 10 x 35	SCREW TE 10 x 35	4	
3	XDA.010.0BG	DADO AUTOBLOCCANTE M10	SELF LOCKING NUT M10	4	
4	X21.030.200	KIT COMANDO ELETTRICO (ATTUATORI / ELETROVALVOLE)	KIT REMOTE CONTROL (LINEAR ACTUATOR / SOLENOID VALVE)	1	
5	X21.016.000	ATTUATORE LINEARE (LA 12.1)	LINEAR ACTUATOR (LA 12.1)	2	



Ø 175
Plus 42 - 45 - 50
Blitz 45 - 50
Link 50



Ø 250
Plus 55
Blitz 55
Link 55