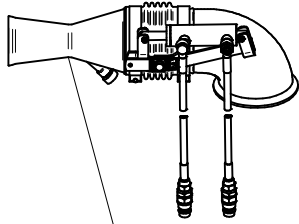
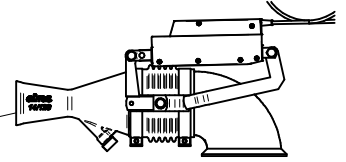


**Sez. T30**  
**KIT DOSA**

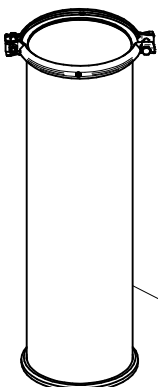
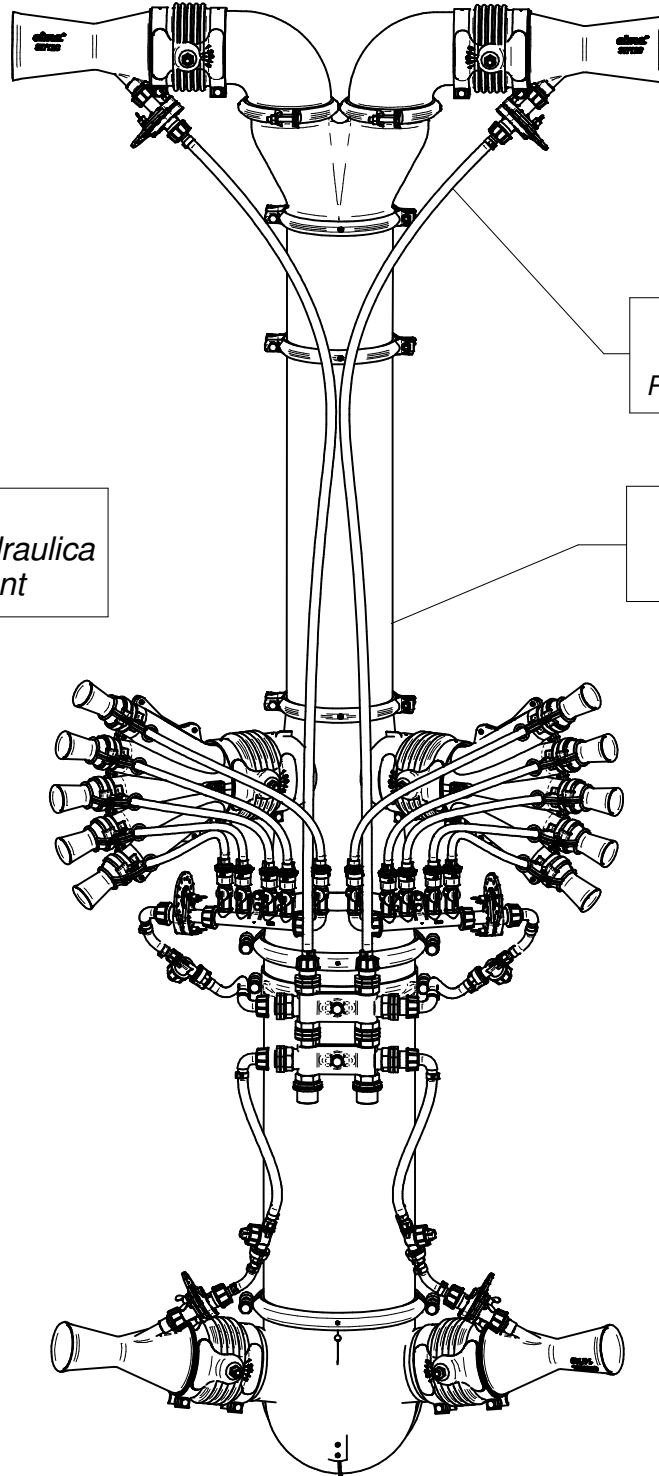
**Sez. T25 (⌘)**  
*Movimentazione Elettrica*  
*Electrical Movement*



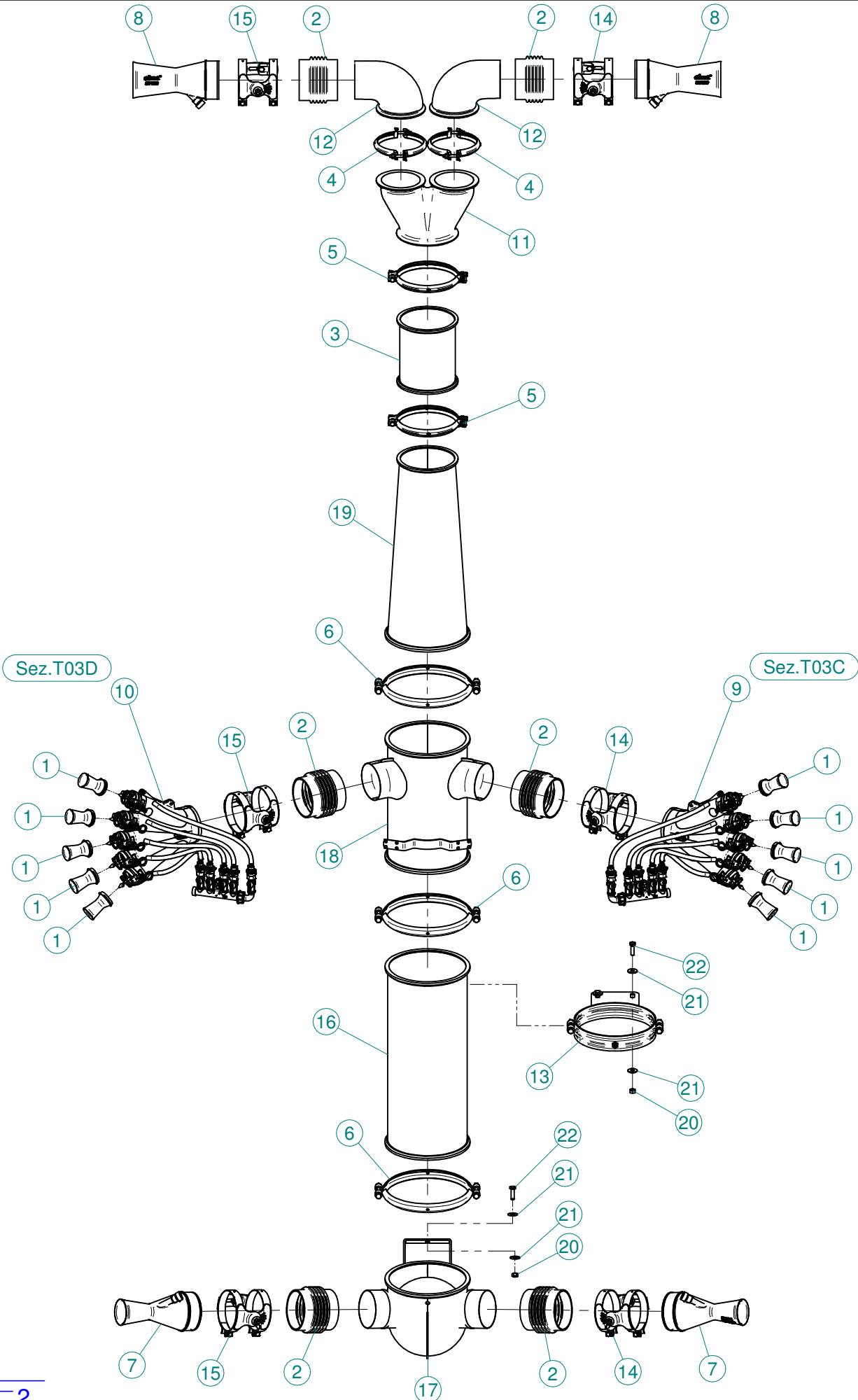
**Sez. T24 (⌘)**  
*Movimentazione Idraulica*  
*Hydraulic Movement*

**Sez. T06**  
*Circuito idraulico*  
*Plumbing of liquids*

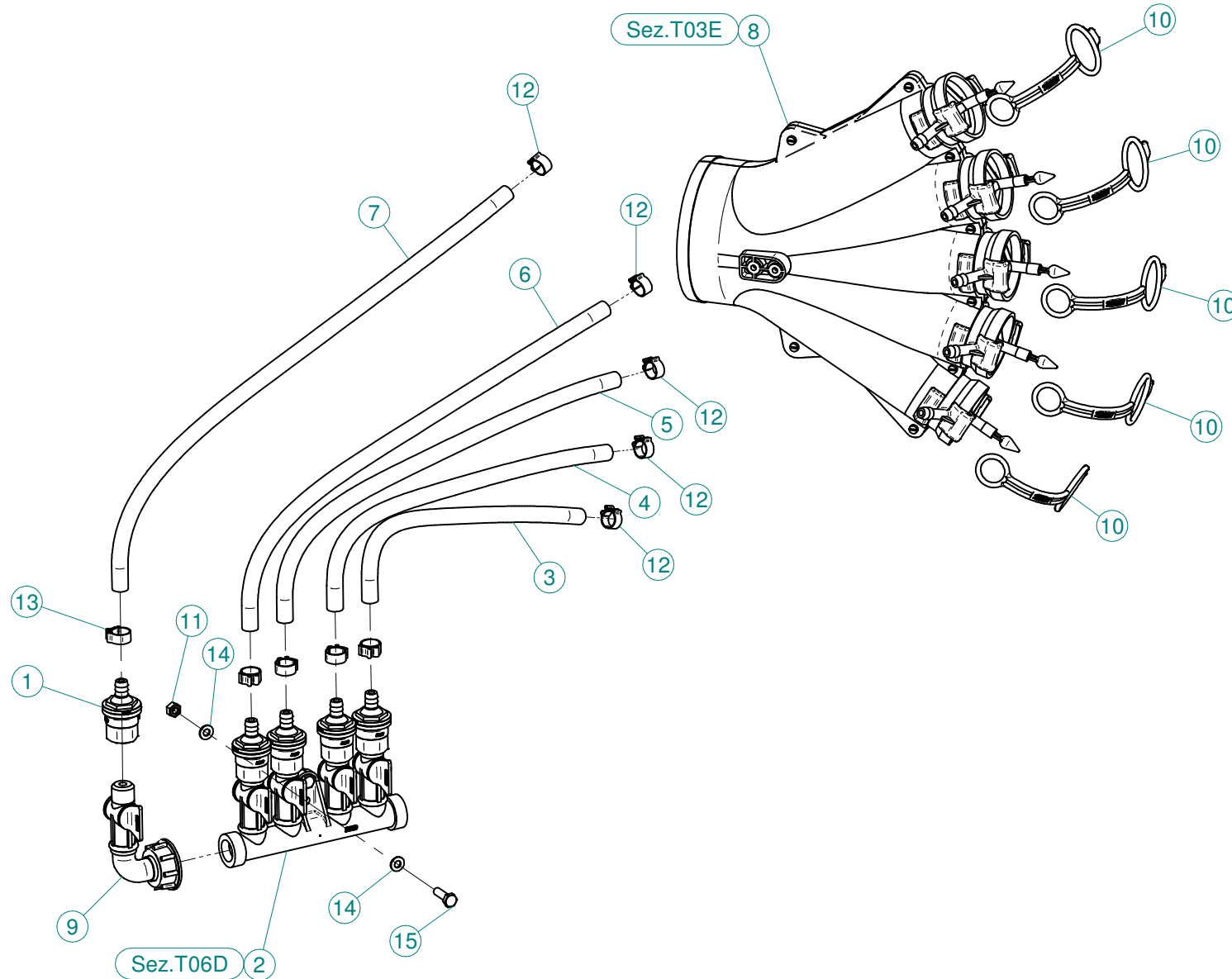
**Sez. T03**  
*Condotto dell'aria*  
*Air duct*



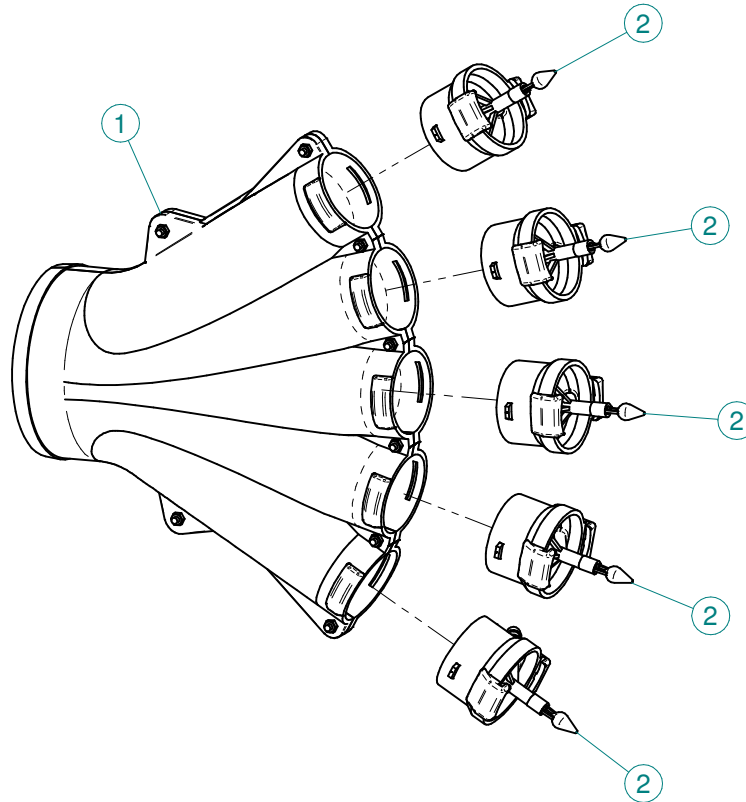
**Sez. T28 (⌘)**  
*Prolunghe*  
*Extension*



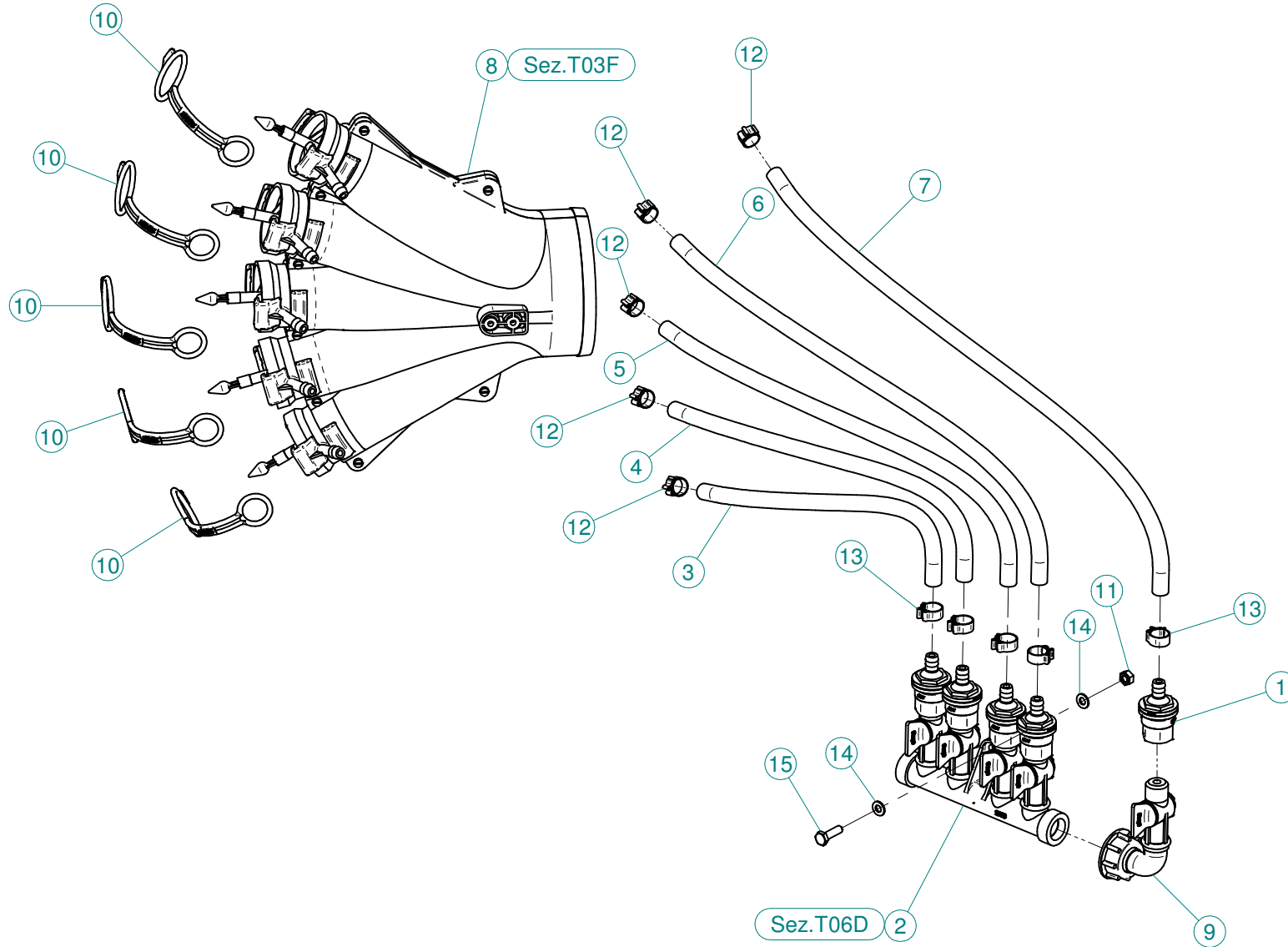
N°	Doc. Number	Titolo	Title	Q.tà
1	X00.006.050	DIFFUSORE 6/50	NOZZLE 6/50	10
2	X02.021.000	MANICOTTO FLESSIBILE D.120X120	120 D. FLEXIBLE SLEEVE	6
3	X02.186.000	PROLUNGA Ø 175 X 210	EXTENSION Ø 175 X 210	1
4	X04.027.000	COLLARE PER TUBI D. 150	PIPE CLAMP D. 150	2
5	X05.616.000	COLLARE PER TUBI Ø 175	PIPE CLAMP Ø 175	2
6	X05.813.010	COLLARE Ø275	CLAMP Ø275	3
7	X10.014.120	DIFFUSORE 14/120	CANNON 14/120	2
8	X10.037.120	DIFFUSORE 37/120 CON TUBETTO	NOZZLE 37/120	2
9	X20.015.605CDX	MANO A 5 USCITE COMPLETA DI DISTRIBUTORE	FIVE NOZZLES DIFFUSER	1
10	X20.015.605CSX	MANO A 5 USCITE COMPLETA DI DISTRIBUTORE	FIVE NOZZLES DIFFUSER	1
11	X20.204.004	CORPO A Y D.175 IN P.E.	Y BODY IN P.E.	1
12	X20.205.000	CURVA A 90° D.120 CON P.G.	90° D.120 ELBOW	2
13	X20.504.000	FASCETTA Ø250 FISSAGGIO TESTATE	Ø250 CLAMP HEADS FIXING	1
14	X21.080.000	COPPIA FASCETTE Ø 127 DESTRA	RIGHT CLAMP Ø 127	3
15	X21.081.000	COPPIA FASCETTE Ø 127 SINISTRA	LEFT CLAMP Ø 127	4
16	X21.100.060	PROLUNGA D.250 X 600 MM.	250mm INTERNAL D.600mm LENGTH	1
17	X50.312.000	CORPO Ø250 CON DUE USCITE Ø120	BODY Ø250 WITH 2 OUTLETS Ø120	1
18	X50.483.000	PROLUNGA Ø250 CON 2 USCITE Ø120	EXTENSION Ø250 WITH 2 OUTLETS Ø120	1
19	X50.484.000	RIDUZIONE Ø250 Ø175 L=600	ADAPTER Ø250 Ø175 L=600	1
20	XD0.10.5587G	DADO M10 6S PG 5587 ZINC.	M10 6S BIG LEAD NUT 5587	3
21	XRP.010.030	RONDELLA PIANA F.LARGA D.10X30 ZINC.	10X30mm D. LARGE THREAD FLAT	6
22	XTE.010.035T	VITE TE UNI 5739-65 M10x35-8.8	SCREW TE UNI 5739-65 M10x35-8.8	3



N°	Doc. Number	Titolo	Title	Q.tà
1	X00.227.01C	DISPOSITIVO ANTIGOCCIA	ANTI DRIP DEVICE	1
2	X02.008.304C	DISTRIBUTORE LIQUIDI A 4 RUBINETTI CON ANTIGOCCIA	FOUR TAPS LIQUID DISTRIBUTOR WITH ANTI-DRIP DEVICE	1
3	X02.217.027	TUBO Ø8x13 L=270	HOSE Ø8x13 L=270	1
4	X02.217.034	TUBO Ø8x13 L=340	HOSE Ø8x13 L=340	1
5	X02.217.040	TUBO Ø8x13 L=400	HOSE Ø8x13 L=400	1
6	X02.217.045	TUBO Ø8x13 L=450	HOSE Ø8x13 L=450	1
7	X02.217.050	TUBO Ø8x13 L=500	HOSE Ø8x13 L=500	1
8	X20.015.000	MANO A 5 USCITE CON TUBETTI	FIVE OUTLETS WITH PIPES	1
9	X20.202.102C	RUBINETTO 1/4"F CON CURVA	TAP ASSEMBLY WITH ELBOW	1
10	X20.697.000	FERMA DIFFUSORI	NOZZLE STOP	5
11	XD0.06.5588G	DADO M6 6S PG 5588 ZINC.	M6 6S BIG LEAD NUT 5588	2
12	XFC.012,5.014	FASCETTA COBRA SL030705	KOBRA CLAMP SL030705	5
13	XFC.013,5.015	FASCETTA COBRA SL030710	KOBRA CLAMP SL030710	5
14	XRP.006.000	RONDELLA PIANA D.6 6592 ZINC.	6mm D. FLAT WASHER	4
15	XTE.006.020T	VITE TE M6X20 5739 ZINC.	BOLT TE M6X20 5739	2

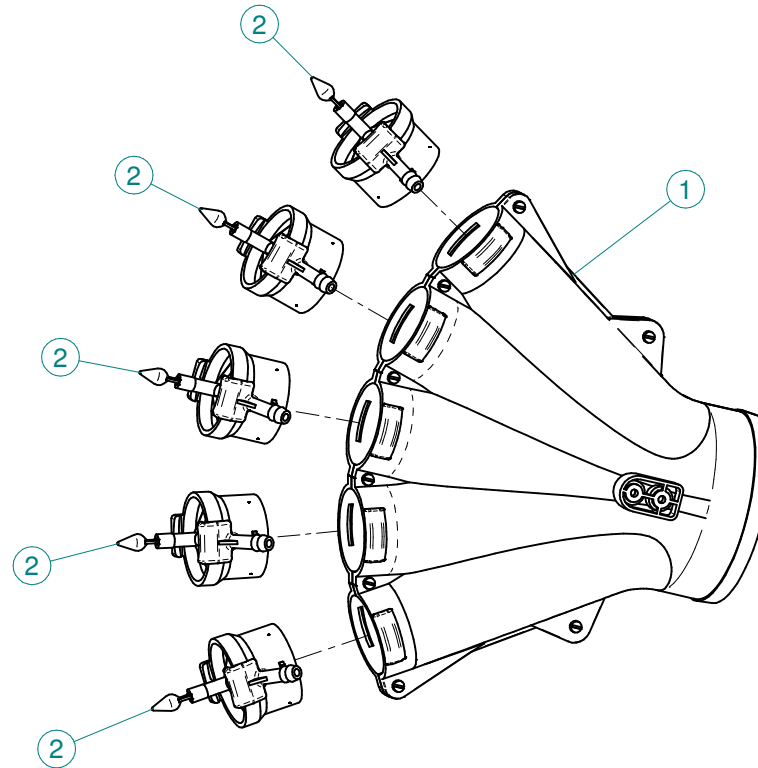


N°	Doc. Number	Titolo	Title	Q.tà
1	X20.015.001	MANO A 5 USCITE NUDA	FIVE OUTLETS	1
2	X20.016.01C	RACCORDO ATTACCO RAPIDO PORTA TUBETTO	PIPE WITH OLIVE	5

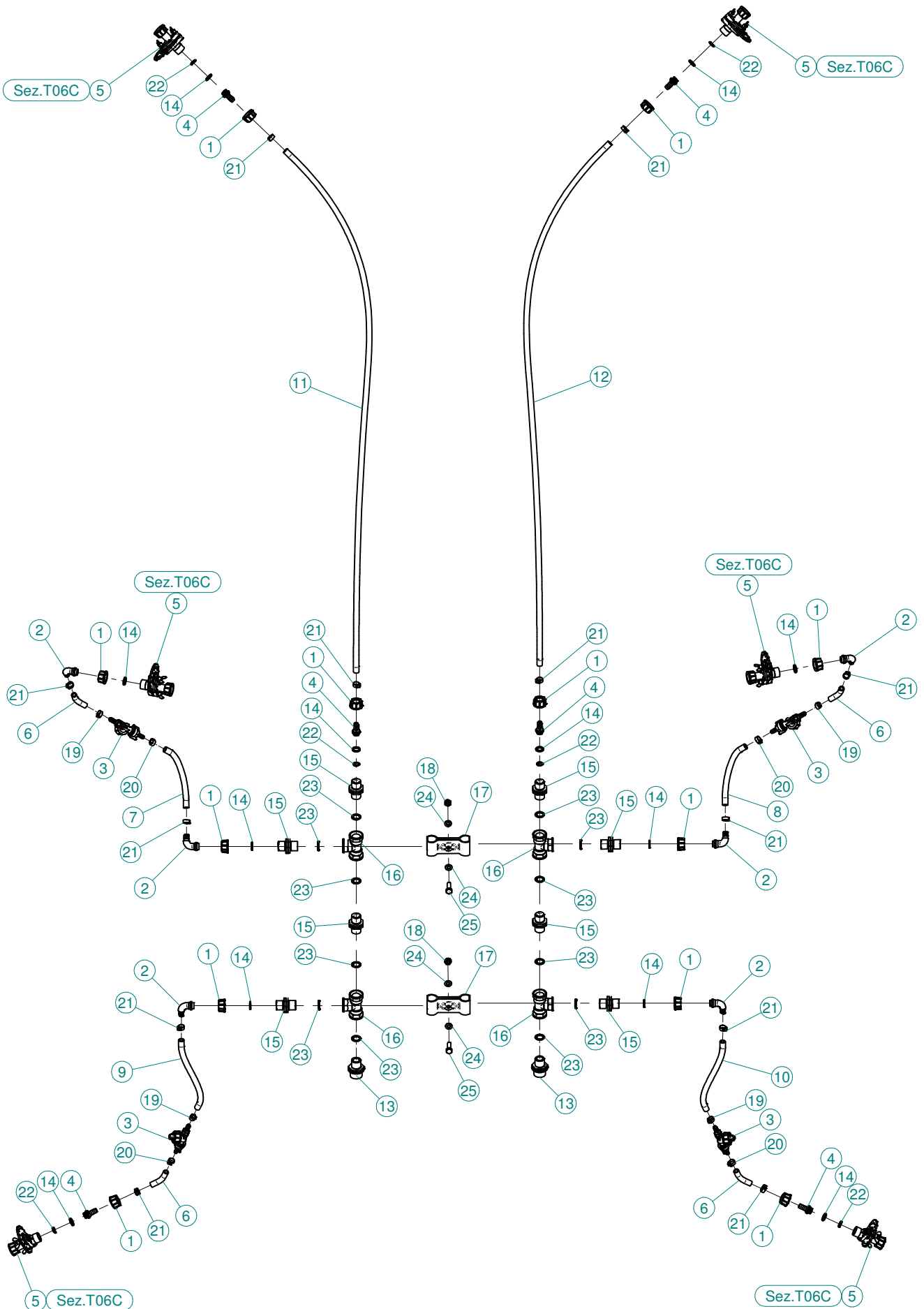


N°	Doc. Number	Titolo	Title	Q.tà
1	X00.227.01C	DISPOSITIVO ANTIGOCCIA	ANTI DRIP DEVICE	1
2	X02.008.304C	DISTRIBUTORE LIQUIDI A 4 RUBINETTI CON ANTIGOCCIA	FOUR TAPS LIQUID DISTRIBUTOR WITH ANTI-DRIP DEVICE	1
3	X02.217.027	TUBO Ø8x13 L=270	HOSE Ø8x13 L=270	1
4	X02.217.034	TUBO Ø8x13 L=340	HOSE Ø8x13 L=340	1
5	X02.217.040	TUBO Ø8x13 L=400	HOSE Ø8x13 L=400	1
6	X02.217.045	TUBO Ø8x13 L=450	HOSE Ø8x13 L=450	1
7	X02.217.050	TUBO Ø8x13 L=500	HOSE Ø8x13 L=500	1
8	X20.015.000	MANO A 5 USCITE CON TUBETTI	FIVE OUTLETS WITH PIPES	1
9	X20.202.102C	RUBINETTO 1/4"F CON CURVA	TAP ASSEMBLY WITH ELBOW	1
10	X20.697.000	FERMA DIFFUSORI	NOZZLE STOP	5
11	XD0.06.5588G	DADO M6 6S PG 5588 ZINC.	M6 6S BIG LEAD NUT 5588	2
12	XFC.012,5.014	FASCETTA COBRA SL030705	KOBRA CLAMP SL030705	5
13	XFC.013,5.015	FASCETTA COBRA SL030710	KOBRA CLAMP SL030710	5
14	XRP.006.000	RONDELLA PIANA D.6 6592 ZINC.	6mm D. FLAT WASHER	4
15	XTE.006.020T	VITE TE M6X20 5739 ZINC.	BOLT TE M6X20 5739	2

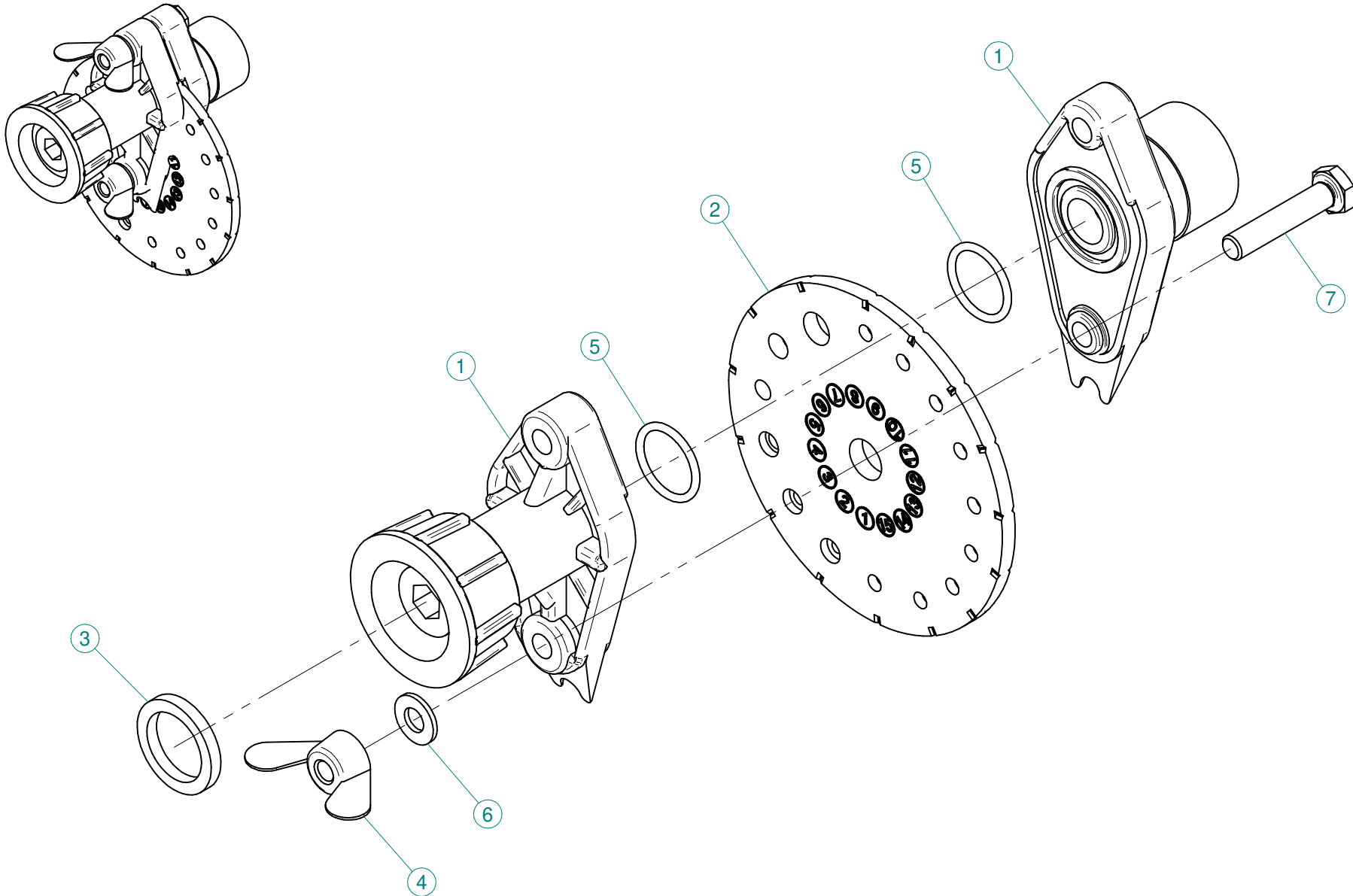




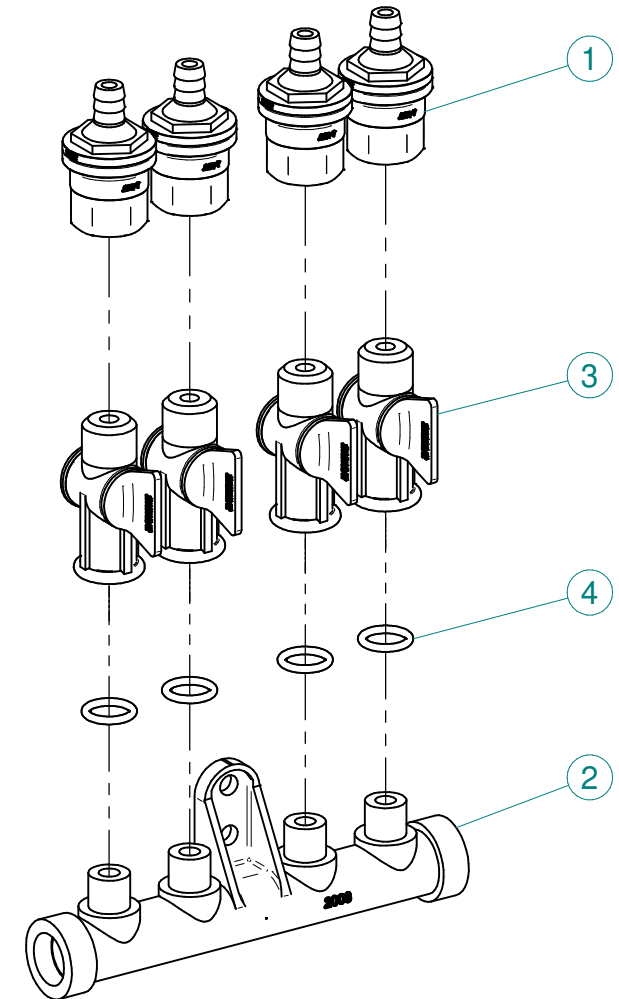
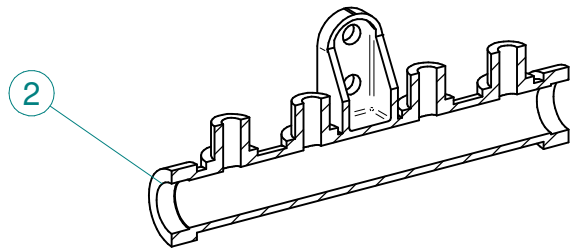
N°	Doc. Number	Titolo	Title	Q.tà
1	X20.015.001	MANO A 5 USCITE NUDA	FIVE OUTLETS	1
2	X20.016.01C	RACCORDO ATTACCO RAPIDO PORTA TUBETTO	PIPE WITH OLIVE	5



N°	Doc. Number	Titolo	Title	Q.tà
1	X00.055.045	GIRELLO 3/4" GAS ALTO	3/4" GAS FLY NUT	12
2	X00.055.046R	RACCORDO CURVO P.G. Ø 14	CURVED UNION WITH R.H. D.14	6
3	X00.226.05C	GETTO ANTIGOCCIA DIRITTO COMPLETO (0,3 bar)	COMPLETE ANTIDROP (0,3 bar)	4
4	X02.122.000	RACCORDO A P.G. Ø 13	Ø 13 UNION	6
5	X02.150.000	REGOLATORE A DISCO ROTANTE COMPLETO	ROTATION DISK REGULATION	6
6	X02.213.007	TUBO Ø10x16 L=70	HOSE Ø10x16 L=70	4
7	X02.213.020	TUBO Ø10x16 L=200	HOSE Ø10x16 L=200	1
8	X02.213.020	TUBO Ø10x16 L=200	HOSE Ø10x16 L=200	1
9	X02.213.020	TUBO Ø10x16 L=200	HOSE Ø10x16 L=200	1
10	X02.213.020	TUBO Ø10x16 L=200	HOSE Ø10x16 L=200	1
11	X02.213.190	TUBO Ø10x16 L=1900	HOSE Ø10x16 L=1900	1
12	X02.213.190	TUBO Ø10x16 L=1900	HOSE Ø10x16 L=1900	1
13	X02.293.000	RIDUZIONE 1" M - 3/4" M	1" M - 3/4" M REDUCER NIPPLE	2
14	X02.349.000	GUARNIZIONE PIANA D.17X23X3	17X23X3 FLAT GASKET (G4000B)	12
15	X02.380.000	NIPPLO 3/4"	NIPPLE 3/4"	8
16	X02.396.000	RACCORDO A T 3/4" - 3/4" - 3/4" F.	UNION 3/4" - 3/4" - 3/4" F.	4
17	X02.999.000	STAFFA FISSAGGIO RACCORDO A T	T UNION FIXING BRACKET	2
18	XDA.010.0BG	DADO AUTOBLOCCANTE M10	SELF LOCKING NUT M10	2
19	XFC.013,5.015	FASCETTA COBRA SL030710	KOBRA CLAMP SL030710	4
20	XFC.015,5.017	FASCETTA COBRA SLO30720	KOBRA CLAMP	4
21	XFC.016,5.018	FASCETTA COBRA 16,5 - 18	KOBRA CLAMP 16,5 - 18	12
22	XOR.000.117	OR D.13,1X2,62	13.1X2.62 O-RING GASKET	6
23	XOR.004.081	OR Ø 20,22 x 3,53	20,22 x 3,53 O-RING GASKET	12
24	XRP.010.000	RONDELLA PIANA D.10 6592 ZINC.	WASHER Ø 10	4
25	XTE.010.035T	VITE TE UNI 5739-65 M10x35-8.8	SCREW TE UNI 5739-65 M10x35-8.8	2



N°	Doc. Number	Titolo	Title	Q.tà
1	X02.147.500	COPPIA DI SEMICORPO REGOLATORE	REGULATOR HALF-BODY	1
2	X02.148.000	DISCO ROTANTE PER REGOLATORE	REGULATOR DISK	1
3	X02.349.000	GUARNIZIONE PIANA D.17X23X3	17X23X3 FLAT GASKET (G4000B)	1
4	XDF.OTT.006	DADO AD ALETTE IN OTTONE M6	BRASS M6 WING NUT	2
5	XOR.002.062	OR D.15,6X1,78	15.6X1.78 O-RING GASKET	2
6	XRP.006.001	RONDELLA PIANA D.6 INOX	WASHER D.6	2
7	XTE.006.030I	VITE TE M6X30 INOX 5739	BOLT TE M6X30 STAINLESS STEEL 5739	2



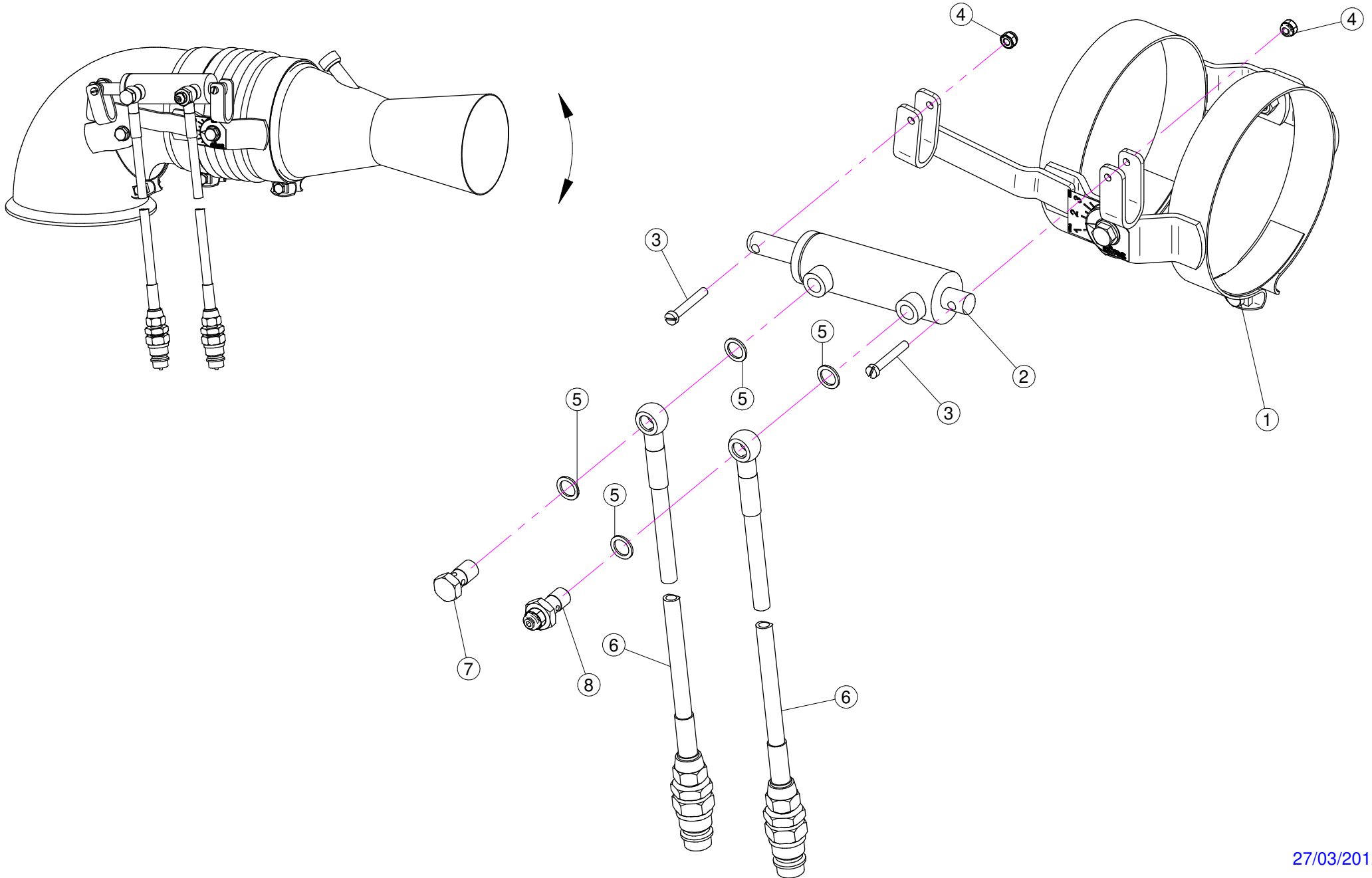
N°	Doc. Number	Titolo	Title	Q.tà
1	X00.227.01C	DISPOSITIVO ANTIGOCCIA	ANTI DRIP DEVICE	4
2	X02.008.000	DISTRIBUTORE LIQUIDO TESTATE	SPRAYHEADS LIQUID DISTRIBUTOR	1
3	X20.202.100	RUBINETTO F.1/4" M.18X1,5	TAP ASSEMBLY	4
4	XOR.000.117	OR D.13,1X2,62	13.1X2.62 O-RING GASKET	4

Gli esplosi elencati di seguito sono relativi  
a varianti o accessori a richiesta

The exploded drawings listed below are related  
to different versions or optional accessories

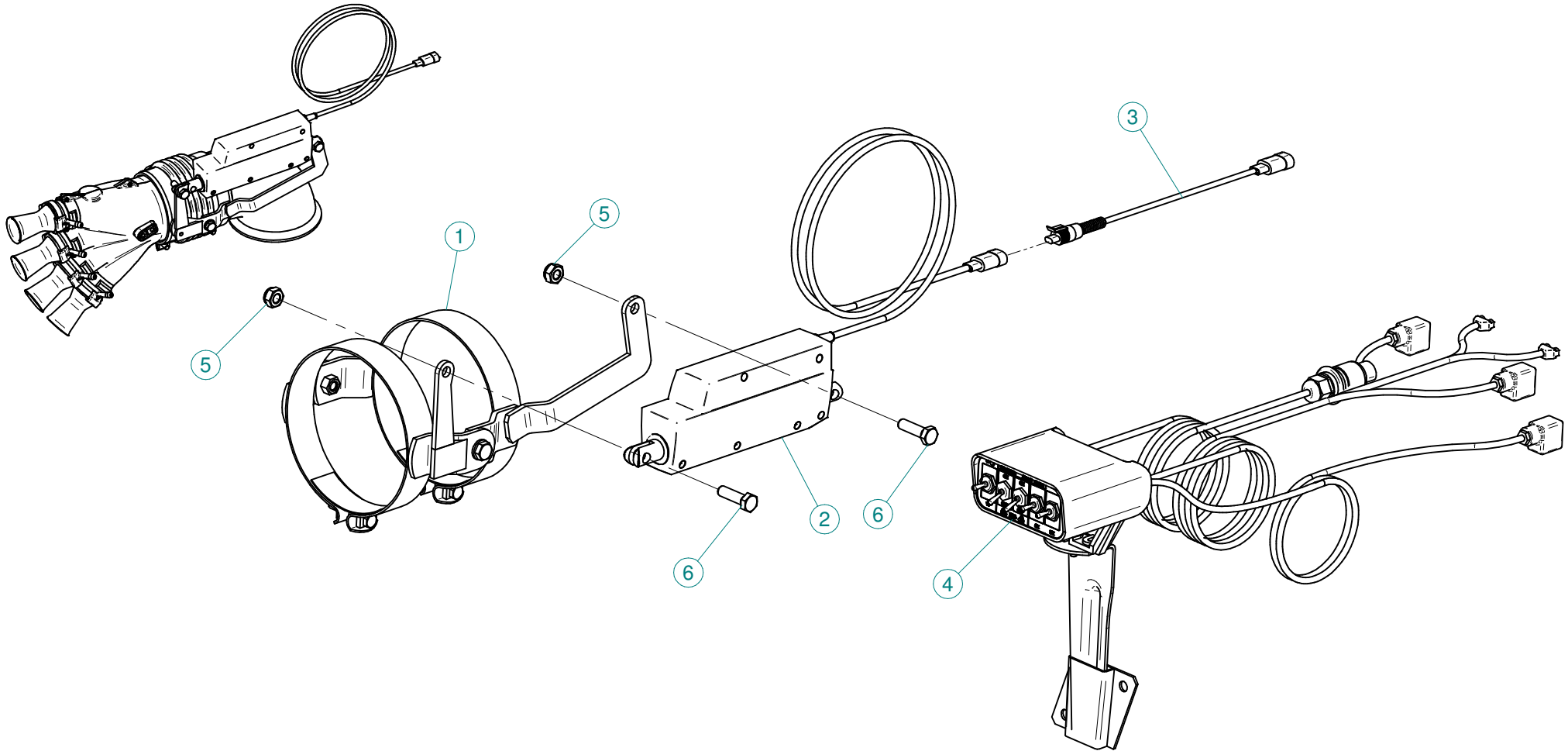
Le vues éclatées suivantes sont relatives  
à des variantes ou à des accessoires optionnels

Dibujos de vista despiezada son relativos a  
variantes o accesorios opcionales

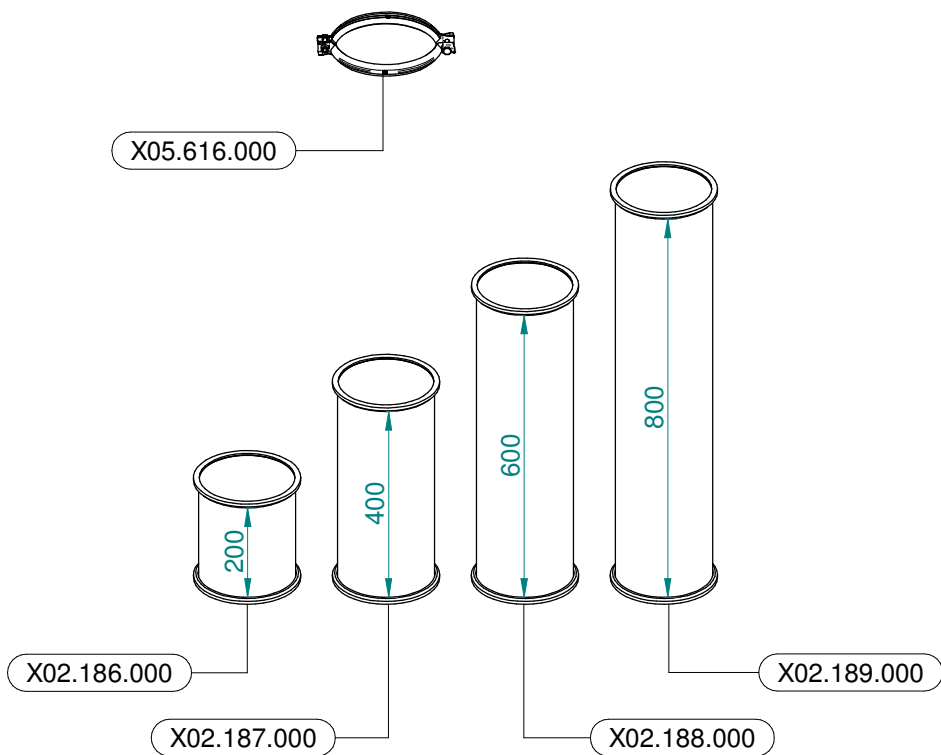




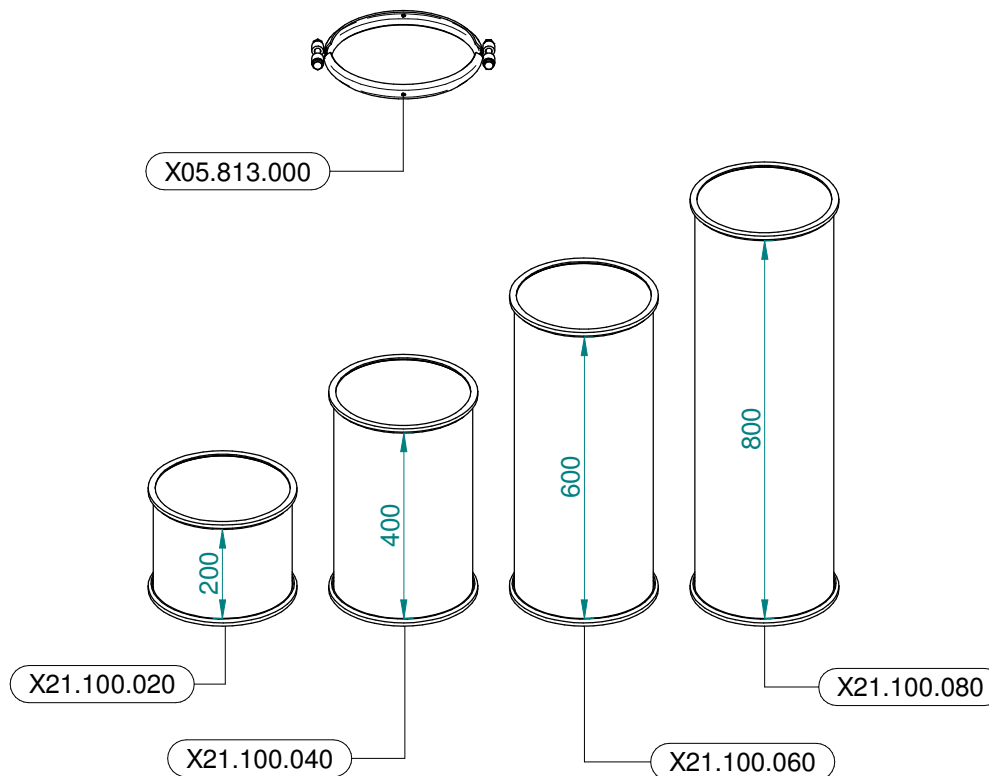
N°	Doc. Number	Titolo	Title	Q.tà	Note
1	X02.807.200	COPPIA FASCETTE SNODATE D.150 CON ATTACCO PISTONE	CLAMP D.150 WITH JACK BRACKET	2	
2	X02.840.04C	MARTINETTO COMPLETO D.20/30 CORSA 60	JACK	2	
3	XTC.06.40.07I	VITE T.CIL. M6 x 40 INOX	INOX SCREW M6 x 40	4	
4	XDA.006.0AG	DADO AUTOBLOCCANTE M6 ALTO PG	SELF-LOCKING NUT - HIGH M6	4	
5	X02.472.000	RONDELLA DI RAME	COPPER WASHER	8	
6	X20.900.680	TUBO OLIO PER MARTINETTO L=6800	OIL PIPE FOR JACK L=6800	4	
7	X02.408.000	RACCORDO DRITTO PER OCCHIO	JACK EYE RIGHT UNION	2	
8	X20.718.000	REGOLATORE PORTATA IDRAULICA	FLOW REGULATOR	2	



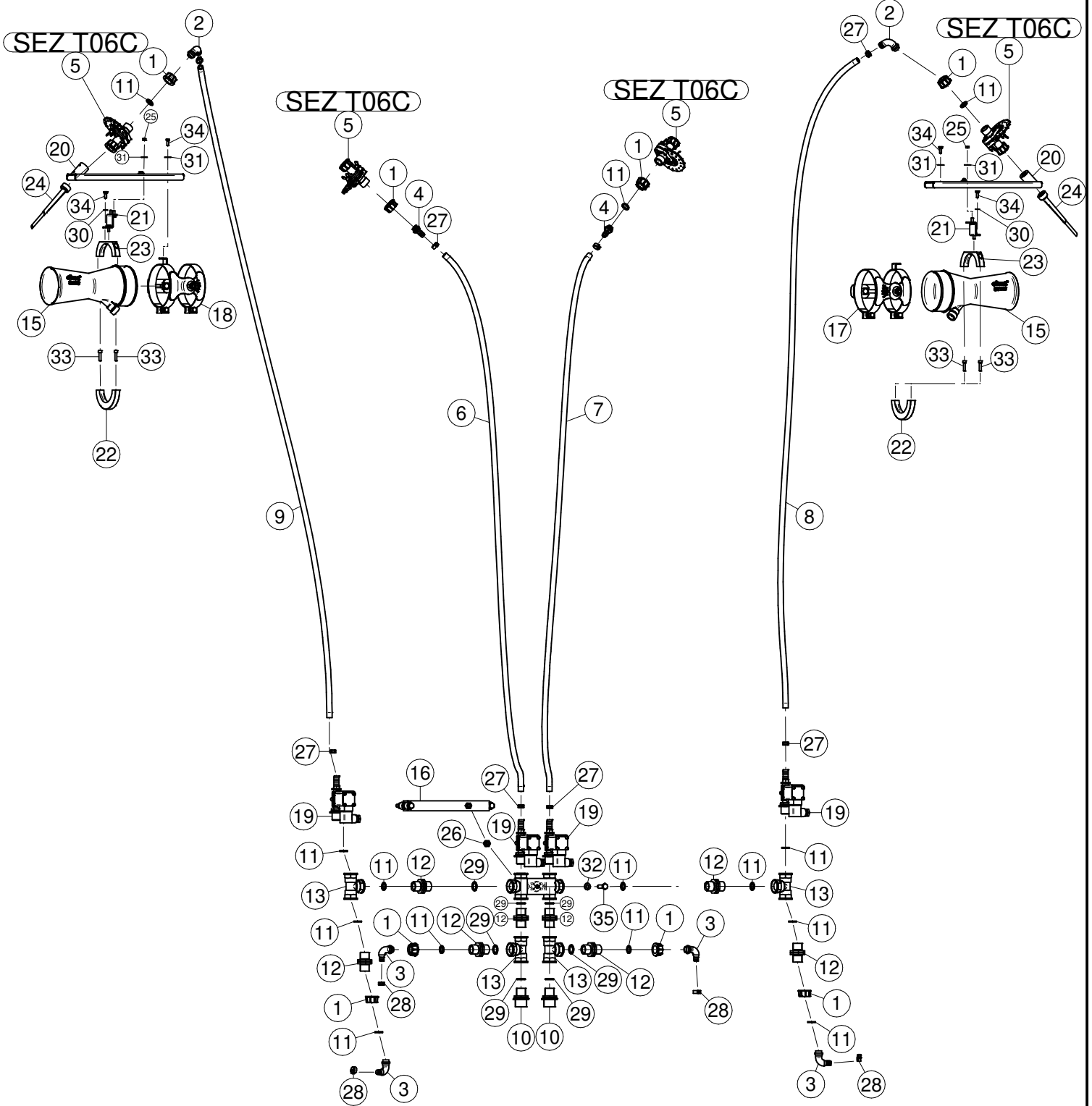
N°	Doc. Number	Titolo	Title	Q.tà
1	X02.807.400	COPPIA FASCETTE SNODATE D.150 CON ATTACCO ATTUATORE	CLAMP D.150 WITH ACTUATOR BRACKET	2
2	X21.016.000	ATTUATORE LINEARE (LA 12.1)	LINEAR ACTUATOR (LA 12.1)	2
3	X21.474.000	CAVO L=2000 mm COLLEGAMENTO ATTUATORI ELETTRICI	CABLE L=2000 mm ACTUATORS CONNECTION	2
4	X21.530.200	KIT COMANDO ELETTRICO PER PLUS LINK	CONTROL BOX ASSEMBLY FOR PLUS - LINK	1
5	XDA.010.0BG	DADO AUTOBLOCCANTE M10	SELF LOCKING NUT M10	4
6	XTE.010.035T	VITE TE UNI 5739-65 M10x35-8.8	SCREW TE UNI 5739-65 M10x35-8.8	4



**Ø 175**  
 Plus 42 - 45 - 50  
 Blitz 45 - 50  
 Link 50



**Ø 250**  
 Plus 55  
 Blitz 55  
 Link 55



N°	Doc. Number	Titolo	Title	Q.tà
1	X00.055.045	GIRELLO 3/4" GAS ALTO	3/4" GAS FLY NUT	9
2	X00.055.046	RACCORDO CURVO P.G. Ø16	CURVED UNION WITH R.H. Ø16	2
3	X00.055.046R	RACCORDO CURVO P.G. Ø 14	CURVED UNION WITH R.H. D.14	5
4	X02.122.000	RACCORDO A P.G. Ø 13	Ø 13 UNION	2
5	X02.150.000	REGOLATORE A DISCO ROTANTE COMPLETO	ROTATION DISK REGULATION	4
6	X02.213.200	TUBO Ø 10 X 16 L= 2000	HOSE Ø 10 X 16 L= 2000	1
7	X02.213.200	TUBO Ø 10 X 16 L=2000	HOSE Ø 10 X 16 L=2000	1
8	X02.213.250	TUBO Ø 10 X 16 L= 2500	HOSE Ø 10 X 16 L= 2500	1
9	X02.213.250	TUBO Ø 10 X 16 L= 2500	HOSE Ø 10 X 16 L= 2500	1
10	X02.293.000	RIDUZIONE 1" M - 3/4" M	1" M - 3/4" M REDUCER NIPPLE	2
11	X02.349.000	GUARNIZIONE PIANA D.17X23X3	17X23X3 FLAT GASKET (G4000B)	16
12	X02.380.000	NIPPLO 3/4"	NIPPLE 3/4"	8
13	X02.396.000	RACCORDO A T 3/4" - 3/4" - 3/4" F.	UNION 3/4" - 3/4" - 3/4" F.	6
14	X02.999.000	STAFFA FISSAGGIO RACCORDO A T	T UNION FIXING BRACKET	1
15	X10.037.120	DIFFUSORE 37/120 CON TUBETTO	NOZZLE 37/120	2
16	X20.091.000	FASCETTA D.250 PER FISSAGGIO P.L.	CLAMP D.250 FOR FIXING	1
17	X21.080.000	COPPIA FASCETTE Ø 127 DESTRA	RIGHT CLAMP Ø 127	1
18	X21.081.000	COPPIA FASCETTE Ø 127 SINISTRA	LEFT CLAMP Ø 127	1
19	X21.480.050	VALVOLA A SOLENOIDE NORMALMENTE CHIUSA	NORMAL CLOSED SOLENOID VALVE	4
20	X21.483.000	SUPPORTO REGOLATORE	REGULATOR SUPPORT	2
21	X21.484.000	DISTANZIALE	SPACER	2
22	X21.486.000.A	SEMIANELLO DIFFUSORE 27/120	HALFRING NOZZLE 27/120	2
23	X21.486.000.B	SEMIANELLO DIFFUSORE 27/120	HALFRING NOZZLE 27/120	2
24	X21.499.000	TUBETTO COMPLETO PER DIFFUSORI ANTIDERIVA MANUALE	COMPLETE TUBE FOR MANUAL ANTI - DIFFUSION SPEAKERS	2
25	XD0.06.5588G	DADO M6 6S PG 5588	M6 6S BIG LEAD NUT 5588	6
26	XDA.010.0BG	DADO AUTOBLOCCANTE M10	SELF LOCKING NUT M10	1
27	XFC.013.5.015	FASCETTA COBRA SL030710	KOBRA CLAMP SL030710	8
28	XFC.016.5.018	FASCETTA COBRA 16,5 - 18	KOBRA CLAMP 16,5 - 18	5
29	XOR.004.081	OR Ø 20,22 x 3,53	20,22 x 3,53 O-RING GASKET	11
30	XRP.006.000	RONDELLA PIANA D.6 6592 ZINC.	6mm D. FLAT WASHER	10
31	XRP.006.018	RONDELLA PIANA F.LARGA D.6X18 ZINC.	WASHER Ø 6x18	6
32	XRP.010.000	RONDELLA PIANA D.10 6592 ZINC.	WASHER Ø 10	2
33	XTCE.006.025	VITE A BRUGOLA M6x25	SCREW M6x25	4
34	XTE.006.016T	VITE TE M6X16 UNI 5739 ZINC.	BOLT TE M6X16 UNI 5739	10
35	XTE.010.035T	VITE TE UNI 5739-65 M10x35-8.8	SCREW TE UNI 5739-65 M10x35-8.8	1