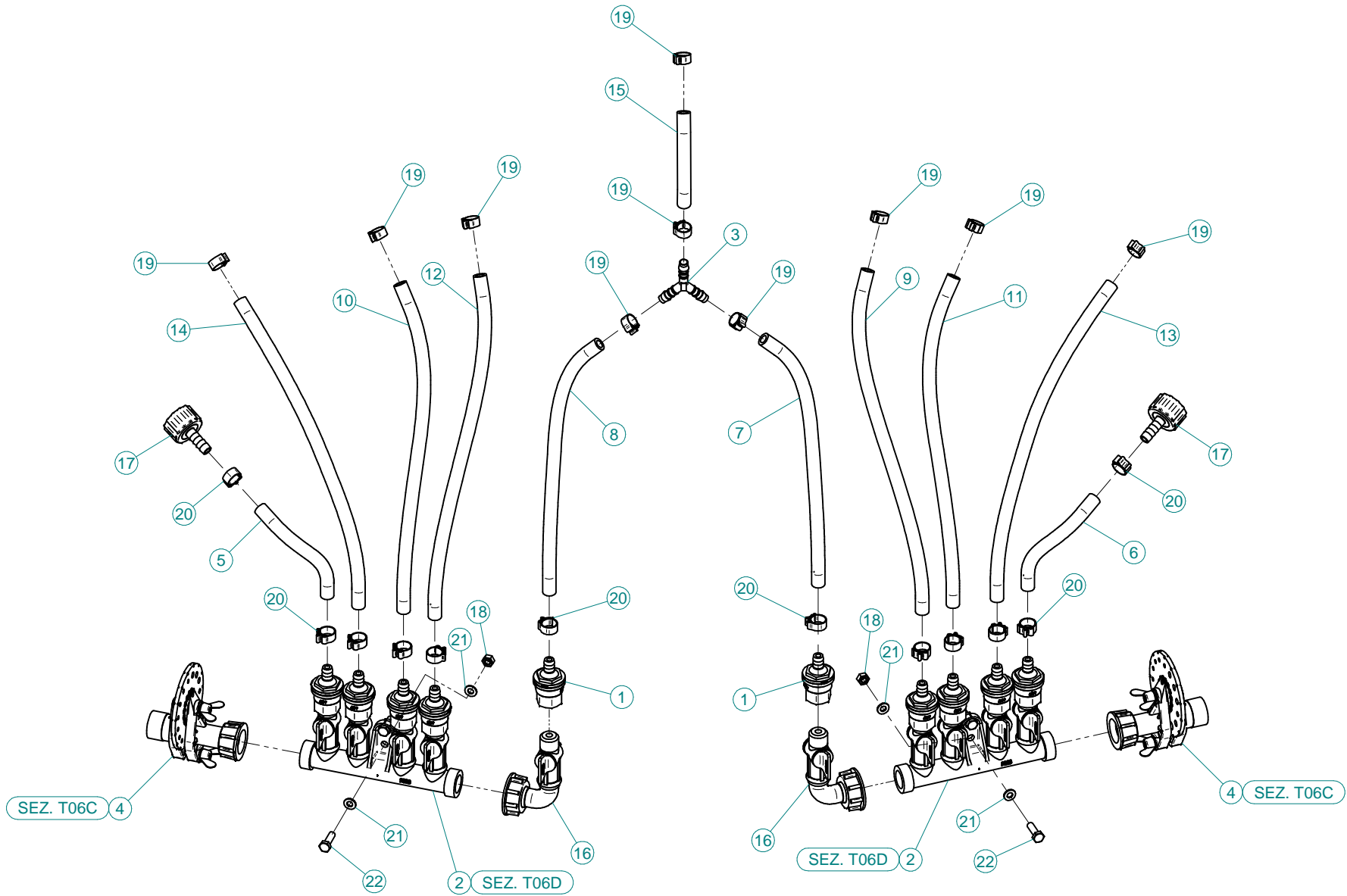


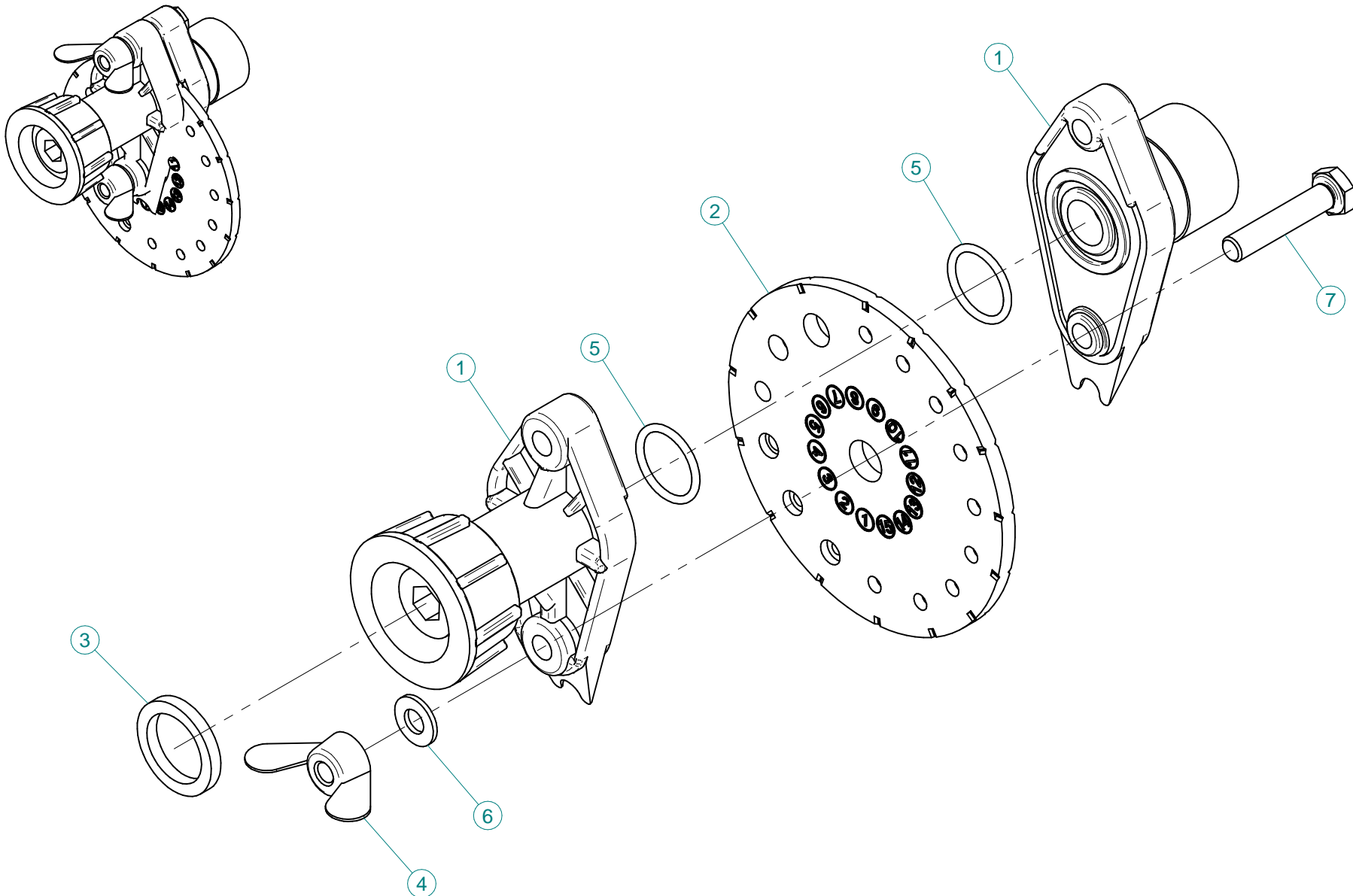
Sez. T06
Circuito idraulico
Plumbing of liquids

Sez. T03
Condotto dell'aria
Air duct

N°	Doc. Number	Titolo	Title	Q.tà
1	X00.006.050	DIFFUSORE 6/50	NOZZLE 6/50	1
2	X00.008.050	DIFFUSORE 8/50	NOZZLE 8/50	2
3	X00.010.050	DIFFUSORE 10/50	NOZZLE 10/50	2
4	X02.020.000	MANICOTTO FLESSIBILE Ø 80 x 115	FLEXIBLE SLEEVE Ø 80 x 115	2
5	X02.021.000	MANICOTTO FLESSIBILE D.120X120	120 D. FLEXIBLE SLEEVE	2
6	X02.046.000.Z	COPPIA FASCETTE D.85 ZINCATE	CLAMP D.85 ZINCED	2
7	X02.181.100	TUBO DI LANCIO LATERALE D.40x500	AIR TUBE D.40x500	2
8	X05.616.000	COLLARE PER TUBI Ø 175	PIPE CLAMP Ø 175	1
9	X05.802.051	STAFFA FISSAGGIO CURVA D.250 A 180°	ELBOW FIXING BRACKET	1
10	X05.802.151	STAFFA FISSAGGIO CURVA D.250 A 180°	ELBOW FIXING BRACKET	1
11	X05.802.200.Z	CURVA Ø250 A 180° CON 2 USCITE Ø120 E TUBI LANCIO ZINCATO	ELBOW Ø250 180° WITH 2 OUTLETS Ø120 AND AIR TUBES (ZINCED)	1
12	X10.022.5.080	DIFFUSORE 22/80 CON TUBETTO	NOZZLE 22/80	2
13	X10.022.5.120	DIFFUSORE 22,5/120 CON TUBETTO	NOZZLE 22,5/120	2
14	X20.016.100C	RACCORDO PORTA DIFFUSORE	DIFFUSER FITTING	5
15	X20.697.000	FERMA DIFFUSORI	NOZZLE STOP	5
16	X21.080.000.Z	COPPIA FASCETTE Ø 127 DESTRA (Zincato)	RIGHT CLAMP Ø 127	1
17	X21.081.000.Z	COPPIA FASCETTE Ø 127 SINISTRA (Zincato)	LEFT CLAMP Ø 127	1
18	XD0.10.5587G	DADO M10 6S PG 5587 ZINC.	M10 6S BIG LEAD NUT 5587	8
19	XRP.010.030	RONDELLA PIANA F.LARGA D.10X30 ZINC.	10X30mm D. LARGE THREAD FLAT	16
20	XTA.03,5.09,5I	VITE AUTOFILETTANTE Ø 3,5 x 9,5	SELF THREADING Ø 3,5 x 9,5	19
21	XTE.010.035T	VITE TE UNI 5739-65 M10x35-8.8	SCREW TE UNI 5739-65 M10x35-8.8	8
22	XTF.001.000	TAPPO 1"	PACKING	2



N°	Doc. Number	Titolo	Title	Q.tà
1	X00.227.01C	DISPOSITIVO ANTIGOCCIA	ANTI DRIP DEVICE	2
2	X02.008.304C	DISTRIBUTORE LIQUIDI A 4 RUBINETTI CON ANTIGOCCIA	FOUR TAPS LIQUID DISTRIBUTOR WITH ANTI-DRIP DEVICE	2
3	X02.077.010	RACCORDO A Y D.8-8-8	Y FITTING	1
4	X02.150.000	REGOLATORE A DISCO ROTANTE COMPLETO	ROTATION DISK REGULATION	2
5	X02.217.014	TUBO Ø8x13 L=140	HOSE Ø8x13 L=140	1
6	X02.217.014	TUBO Ø8x13 L=140	HOSE Ø8x13 L=140	1
7	X02.217.030	TUBO Ø8x13 L=300	HOSE Ø8x13 L=300	1
8	X02.217.030	TUBO Ø8x13 L=300	HOSE Ø8x13 L=300	1
9	X02.217.038	TUBO Ø8x13 L=380	HOSE Ø8x13 L=380	1
10	X02.217.040	TUBO Ø8x13 L=400	HOSE Ø8x13 L=400	1
11	X02.217.040	TUBO Ø8x13 L=400	HOSE Ø8x13 L=400	1
12	X02.217.042	TUBO Ø8x13 L=420	HOSE Ø8x13 L=410	1
13	X02.217.045	TUBO Ø8x13 L=450	HOSE Ø8x13 L=450	1
14	X02.217.045	TUBO Ø8x13 L=450	HOSE Ø8x13 L=450	1
15	X02.217.11	TUBO Ø8x13 L=110	HOSE Ø8x13 L=110	1
16	X20.202.102C	RUBINETTO 1/4"F CON CURVA	TAP ASSEMBLY WITH ELBOW	2
17	X21.010.000	RACCORDO P.G. DIRITTO Ø 10 COMPLETO	COMPLETE R.H. Ø 10 UNION	2
18	XD0.06.5588G	DADO M6 6S PG 5588 ZINC.	M6 6S BIG LEAD NUT 5588	4
19	XFC.012,5.014	FASCETTA COBRA SL030705	KOBRA CLAMP SL030705	10
20	XFC.013,5.015	FASCETTA COBRA SL030710	KOBRA CLAMP SL030710	12
21	XRP.006.000	RONDELLA PIANA D.6 6592 ZINC.	6mm D. FLAT WASHER	8
22	XTE.006.020T	VITE TE M6X20 5739 ZINC.	BOLT TE M6X20 5739	4



N°	Doc. Number	Titolo	Title	Q.tà
1	X02.147.500	COPPIA DI SEMICORPO REGOLATORE	REGULATOR HALF-BODY	1
2	X02.148.000	DISCO ROTANTE PER REGOLATORE	REGULATOR DISK	1
3	X02.349.000	GUARNIZIONE PIANA D.17X23X3	17X23X3 FLAT GASKET (G4000B)	1
4	XDF.OTT.006	DADO AD ALETTE IN OTTONE M6	BRASS M6 WING NUT	2
5	XOR.002.062	OR D.15,6X1,78	15.6X1.78 O-RING GASKET	2
6	XRP.006.00I	RONDELLA PIANA D.6 INOX	WASHER D.6	2
7	XTE.006.030I	VITE TE M6X30 INOX 5739	BOLT TE M6X30 STAINLESS STEEL 5739	2



N°	Doc. Number	Titolo	Title	Q.tà
1	X00.227.01C	DISPOSITIVO ANTIGOCCIA	ANTI DRIP DEVICE	4
2	X02.008.000	DISTRIBUTORE LIQUIDO TESTATE	SPRAYHEADS LIQUID DISTRIBUTOR	1
3	X20.202.100	RUBINETTO F.1/4" M.18X1,5	TAP ASSEMBLY	4
4	XOR.000.117	OR D.13,1X2,62	13.1X2.62 O-RING GASKET	4