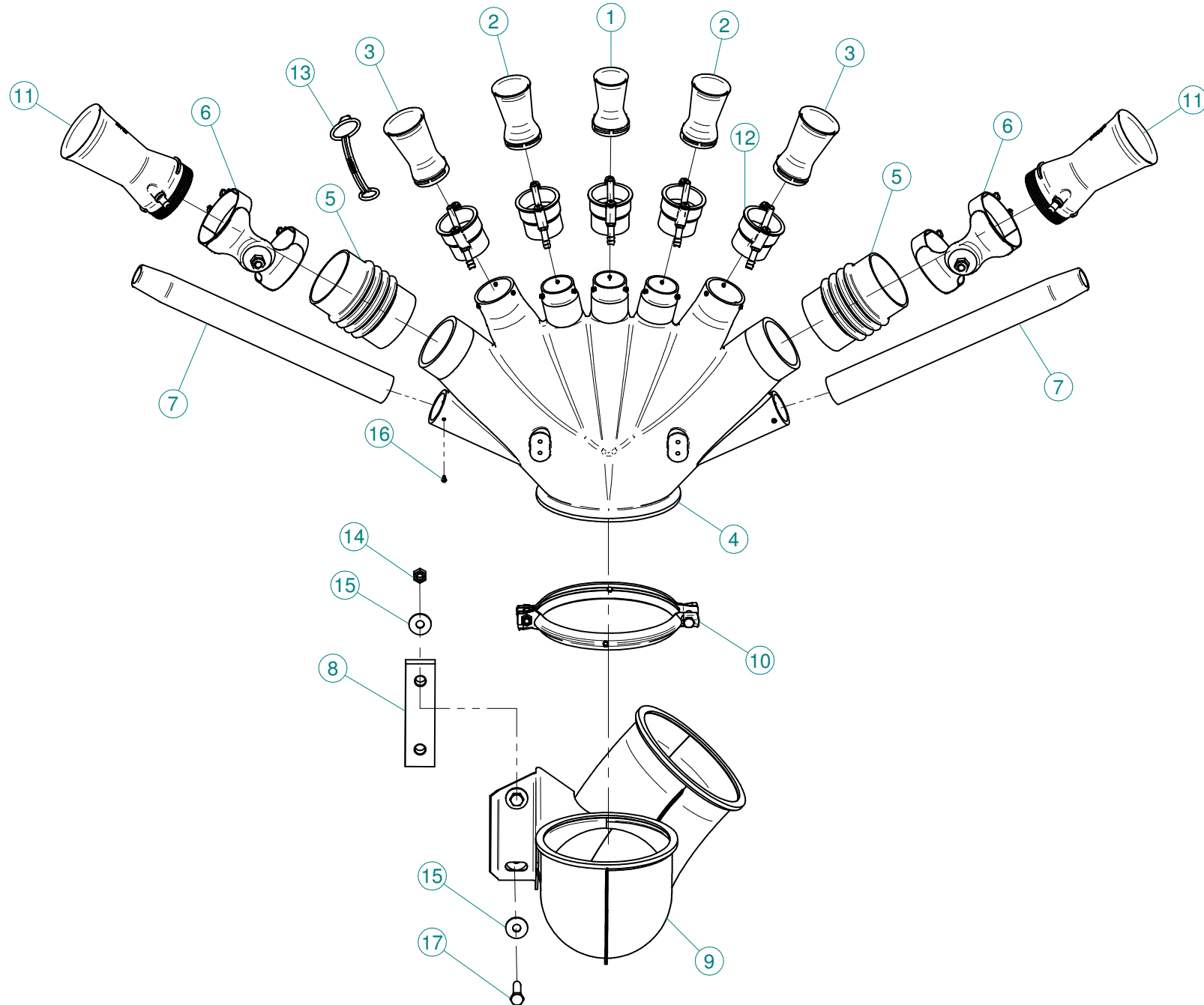
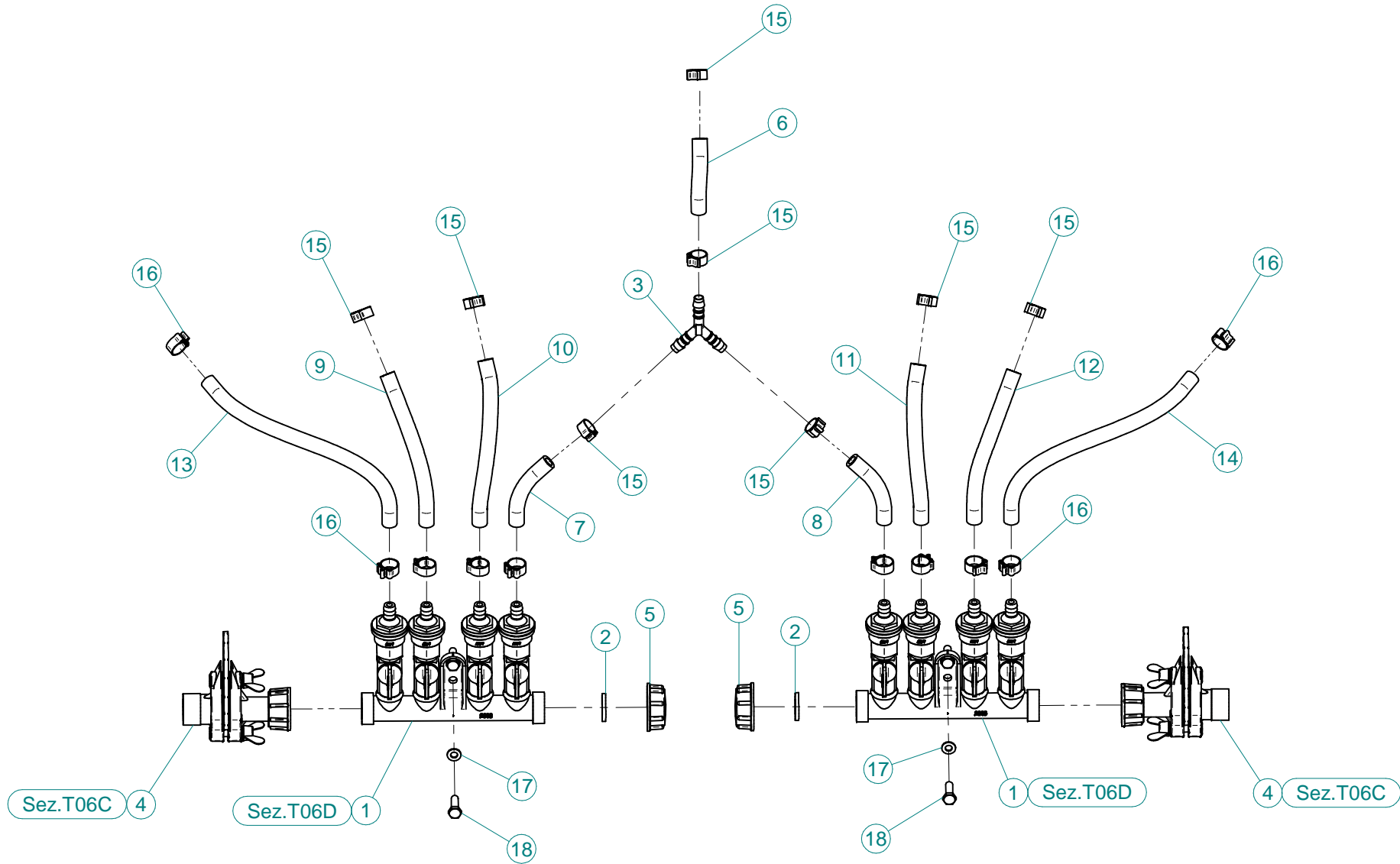


Sez. T06
Circuito idraulico
Plumbing of liquids

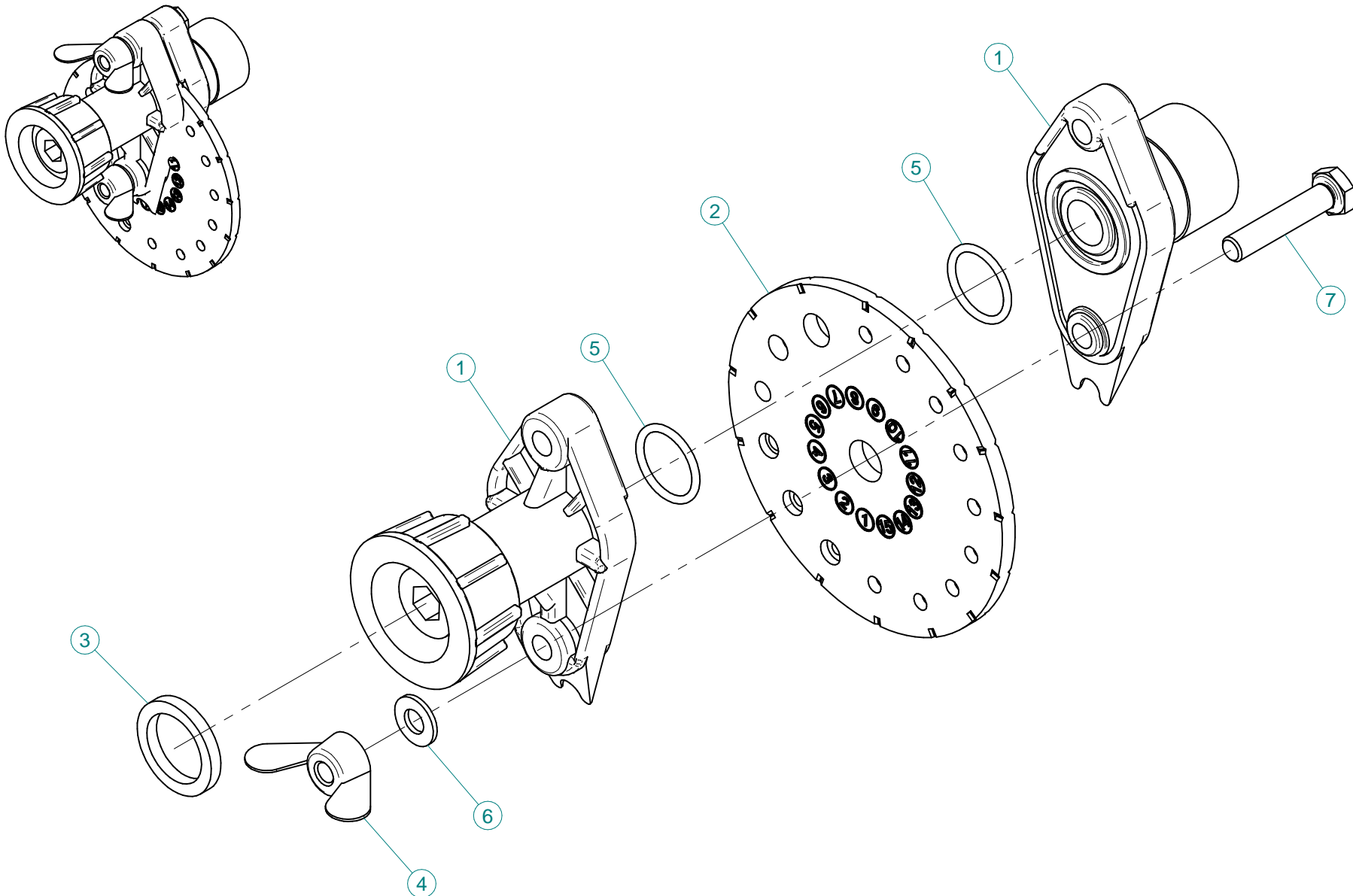
Sez. T03
Condotto dell'aria
Air duct



| N° | Doc. Number | Titolo | Title | Q.tà |
|----|----------------|---|---|------|
| 1 | X00.006.050 | DIFFUSORE 6/50 | NOZZLE 6/50 | 1 |
| 2 | X00.008.050 | DIFFUSORE 8/50 | NOZZLE 8/50 | 2 |
| 3 | X00.010.050 | DIFFUSORE 10/50 | NOZZLE 10/50 | 2 |
| 4 | X00.555.000 | CORPO TESTATA A TENDONE D.175 (NON FORNITO) | BODY FOR CANOPY SPRAY HEAD (NOT SUPPLIED) | 1 |
| 5 | X02.020.000 | MANICOTTO FLESSIBILE Ø 80 x 115 | FLEXIBLE SLEEVE Ø 80 x 115 | 2 |
| 6 | X02.046.000 | COPPIA FASCETTE Ø 85 | CLAMP Ø 85 | 2 |
| 7 | X02.181.010 | TUBO DI LANCIO LATERALE D.40 | AIR TUBE D.40 | 2 |
| 8 | X02.992.000 | STAFFA FISSAGGIO CURVE | BRACKET | 1 |
| 9 | X04.882.000 | CURVA INFERIORE D. 175 PER PORTATI | LOWER BEND D. 175 | 1 |
| 10 | X05.616.000 | COLLARE PER TUBI Ø 175 | PIPE CLAMP Ø 175 | 1 |
| 11 | X10.022,5.080 | DIFFUSORE 22/80 CON TUBETTO | NOZZLE 22/80 | 2 |
| 12 | X20.016.100C | RACCORDO PORTA DIFFUSORE | DIFFUSER FITTING | 5 |
| 13 | X20.697.000 | FERMA DIFFUSORI | NOZZLE STOP | 5 |
| 14 | XD0.10.5587G | DADO M10 6S PG 5587 ZINC. | M10 6S BIG LEAD NUT 5587 | 2 |
| 15 | XRP.010.030 | RONDELLA PIANA F.LARGA D.10X30 ZINC. | 10X30mm D. LARGE THREAD FLAT | 4 |
| 16 | XTA.03,5.09,5I | VITE AUTOFILETTANTE Ø 3,5 x 9,5 | SELF THREADING Ø 3,5 x 9,5 | 19 |
| 17 | XTE.010.050T | VITE TE M10X50 5739 ZINC. | BOLT TE M10X50 5739 | 2 |



| N° | Doc. Number | Titolo | Title | Q.tà |
|----|---------------|---|--|------|
| 1 | X02.008.304C | DISTRIBUTORE LIQUIDI A 4 RUBINETTI CON ANTIGOCCIA | FOUR TAPS LIQUID DISTRIBUTOR WITH ANTI-DRIP DEVICE | 2 |
| 2 | X02.030.010 | GUARNIZIONE IN GOMMA D.24X13X3 | GASKET D.24X13X3 | 2 |
| 3 | X02.077.010 | RACCORDO A Y D.8-8-8 | Y FITTING | 1 |
| 4 | X02.150.000 | REGOLATORE A DISCO ROTANTE COMPLETO | ROTATION DISK REGULATION | 2 |
| 5 | X02.182.000 | TAPPO 3/4" F. | FEMALE 3/4" CAP | 2 |
| 6 | X02.217.007 | TUBO Ø8x13 L=70 | HOSE Ø8x13 L=70 | 1 |
| 7 | X02.217.012 | TUBO Ø8x13 L=120 | HOSE Ø8x13 L=120 | 1 |
| 8 | X02.217.012 | TUBO Ø8x13 L=120 | HOSE Ø8x13 L=120 | 1 |
| 9 | X02.217.018 | TUBO Ø8x13 L=180 | HOSE Ø8x13 L=180 | 1 |
| 10 | X02.217.018 | TUBO Ø8x13 L=180 | HOSE Ø8x13 L=180 | 1 |
| 11 | X02.217.018 | TUBO Ø8x13 L=180 | HOSE Ø8x13 L=180 | 1 |
| 12 | X02.217.018 | TUBO Ø8x13 L=180 | HOSE Ø8x13 L=180 | 1 |
| 13 | X02.217.024 | TUBO Ø8x13 L=240 | HOSE Ø8x13 L=240 | 1 |
| 14 | X02.217.024 | TUBO Ø8x13 L=240 | HOSE Ø8x13 L=240 | 1 |
| 15 | XFC.012,5.014 | FASCETTA COBRA SL030705 | KOBRA CLAMP SL030705 | 8 |
| 16 | XFC.013,5.015 | FASCETTA COBRA SL030710 | KOBRA CLAMP SL030710 | 10 |
| 17 | XRP.006.000 | RONDELLA PIANA D.6 6592 ZINC. | 6mm D. FLAT WASHER | 4 |
| 18 | XTE.006.020T | VITE TE M6X20 5739 ZINC. | BOLT TE M6X20 5739 | 4 |



| N° | Doc. Number | Titolo | Title | Q.tà |
|----|--------------|--------------------------------|------------------------------------|------|
| 1 | X02.147.500 | COPPIA DI SEMICORPO REGOLATORE | REGULATOR HALF-BODY | 1 |
| 2 | X02.148.000 | DISCO ROTANTE PER REGOLATORE | REGULATOR DISK | 1 |
| 3 | X02.349.000 | GUARNIZIONE PIANA D.17X23X3 | 17X23X3 FLAT GASKET (G4000B) | 1 |
| 4 | XDF.OTT.006 | DADO AD ALETTE IN OTTONE M6 | BRASS M6 WING NUT | 2 |
| 5 | XOR.002.062 | OR D.15,6X1,78 | 15.6X1.78 O-RING GASKET | 2 |
| 6 | XRP.006.00I | RONDELLA PIANA D.6 INOX | WASHER D.6 | 2 |
| 7 | XTE.006.030I | VITE TE M6X30 INOX 5739 | BOLT TE M6X30 STAINLESS STEEL 5739 | 2 |



| N° | Doc. Number | Titolo | Title | Q.tà |
|----|-------------|------------------------------|-------------------------------|------|
| 1 | X00.227.01C | DISPOSITIVO ANTIGOCCIA | ANTI DRIP DEVICE | 4 |
| 2 | X02.008.000 | DISTRIBUTORE LIQUIDO TESTATE | SPRAYHEADS LIQUID DISTRIBUTOR | 1 |
| 3 | X20.202.100 | RUBINETTO F.1/4" M.18X1,5 | TAP ASSEMBLY | 4 |
| 4 | XOR.000.117 | OR D.13,1X2,62 | 13.1X2.62 O-RING GASKET | 4 |