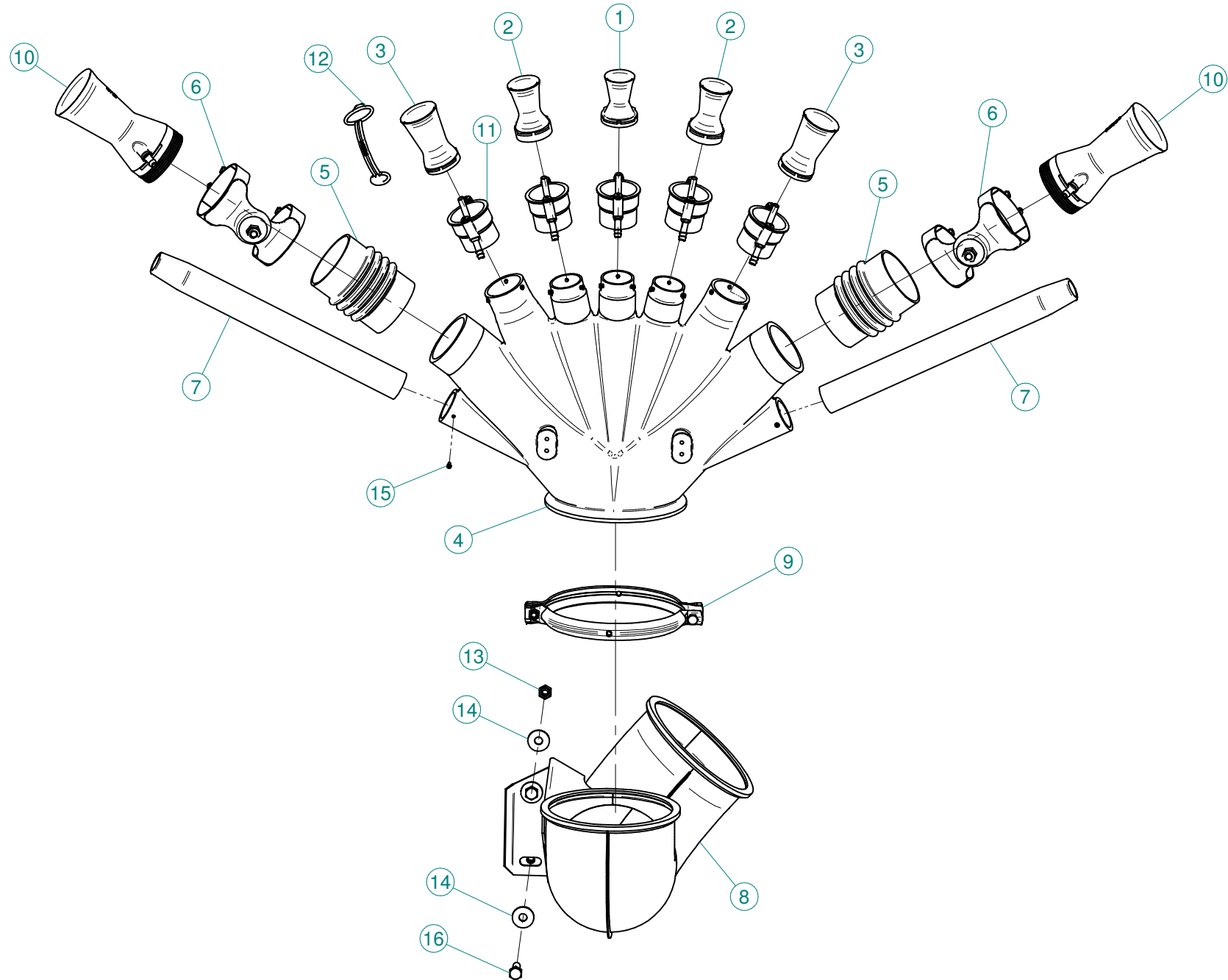
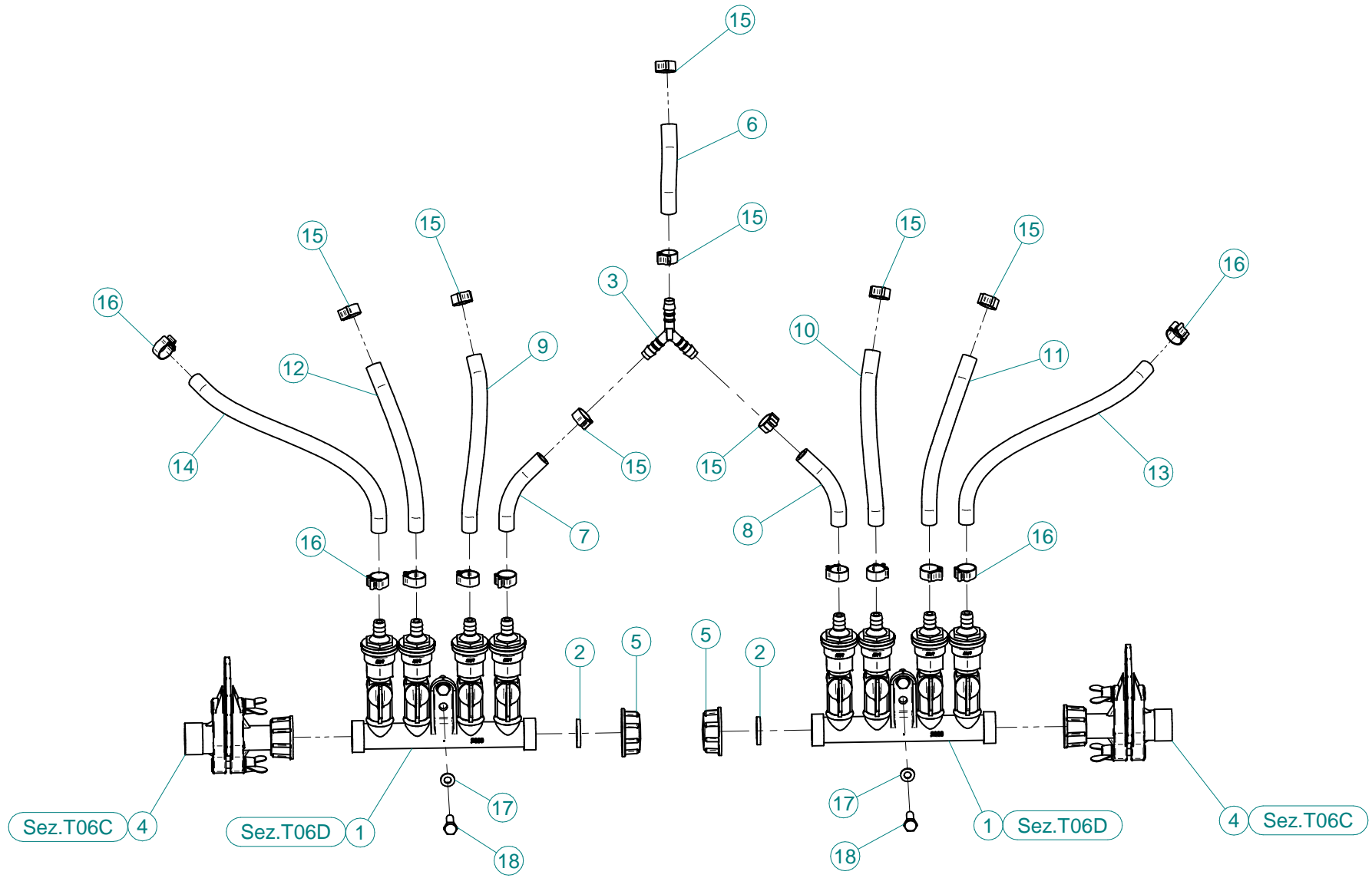


**Sez. T06**  
Circuito idraulico  
*Plumbing of liquids*

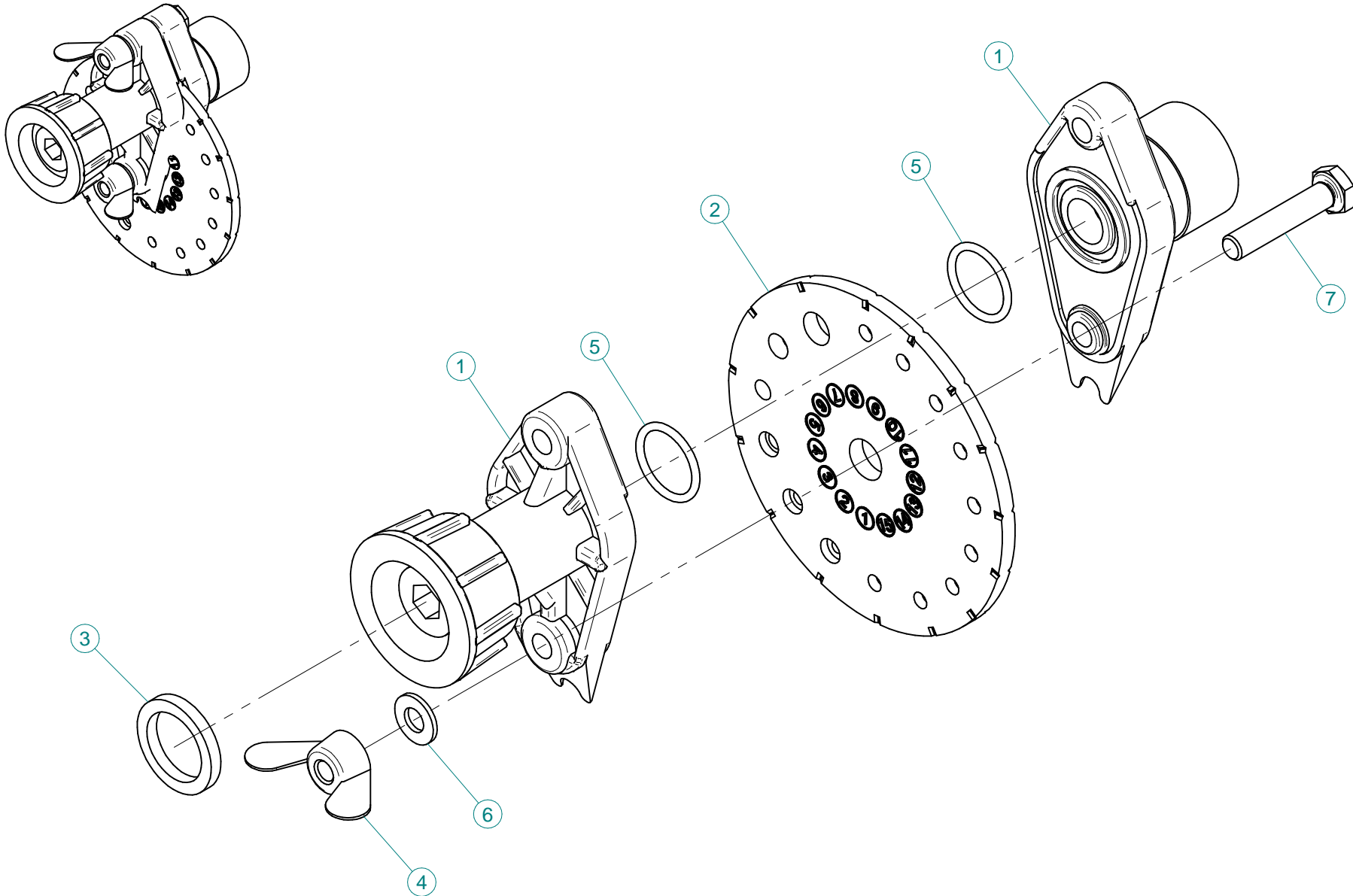
**Sez. T03**  
Condotto dell'aria  
*Air duct*



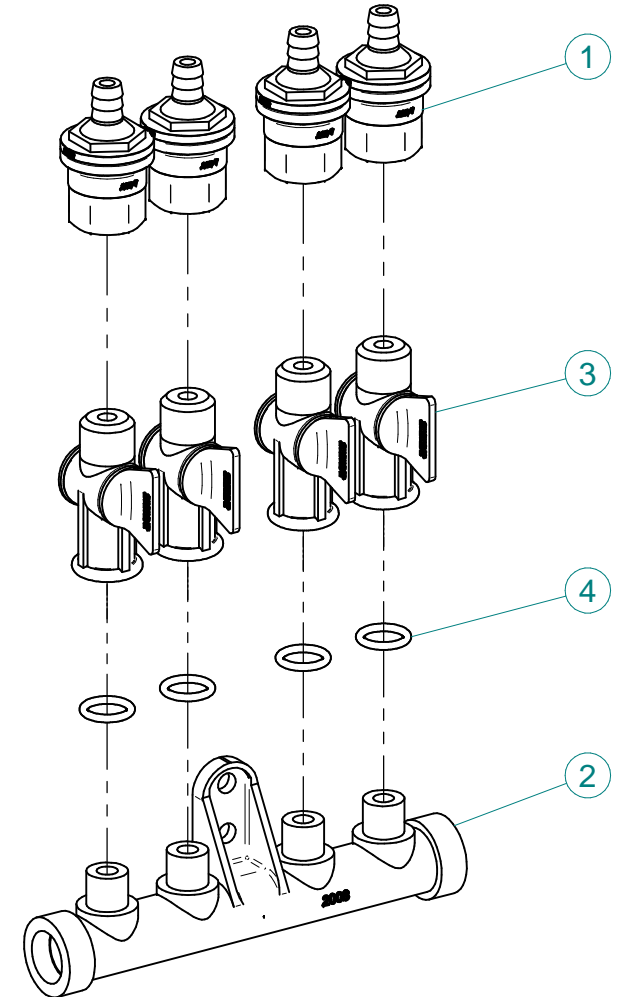
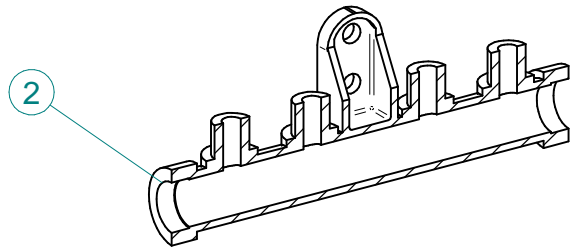
N°	Doc. Number	Titolo	Title	Q.tà
1	X00.003,5.50	DIFFUSORE 3,5/50	NOZZLE 3,5/50	1
2	X00.004,5.50	DIFFUSORE 4,5/50	NOZZLE 4,5/50	2
3	X00.008.050	DIFFUSORE 8/50	NOZZLE 8/50	2
4	X00.555.000	CORPO TESTATA A TENDONE D.175 (NON FORNITO)	BODY FOR CANOPY SPRAY HEAD (NOT SUPPLIED)	1
5	X02.020.000	MANICOTTO FLESSIBILE Ø 80 x 115	FLEXIBLE SLEEVE Ø 80 x 115	2
6	X02.046.000	COPPIA FASCETTE Ø 85	CLAMP Ø 85	2
7	X02.181.010	TUBO DI LANCIO LATERALE D.40	AIR TUBE D.40	2
8	X04.882.000	CURVA INFERIORE D. 175 PER PORTATI	LOWER BEND D. 175	1
9	X05.616.000	COLLARE PER TUBI Ø 175	PIPE CLAMP Ø 175	1
10	X10.017.080	DIFFUSORE 17/80 CON TUBETTO	17/80 DIFFUSER WITH FITTING	2
11	X20.016.100C	RACCORDO PORTA DIFFUSORE	DIFFUSER FITTING	5
12	X20.697.000	FERMA DIFFUSORI	NOZZLE STOP	5
13	XD0.10.5587G	DADO M10 6S PG 5587 ZINC.	M10 6S BIG LEAD NUT 5587	2
14	XRP.010.030	RONDELLA PIANA F.LARGA D.10X30 ZINC.	10X30mm D. LARGE THREAD FLAT	4
15	XTA.03,5.09,5I	VITE AUTOFILETTANTE Ø 3,5 x 9,5	SELF THREADING Ø 3,5 x 9,5	19
16	XTE.010.035T	VITE TE UNI 5739-65 M10x35-8.8	SCREW TE UNI 5739-65 M10x35-8.8	2



N°	Doc. Number	Titolo	Title	Q.tà
1	X02.008.304C	DISTRIBUTORE LIQUIDI A 4 RUBINETTI CON ANTIGOCCIA	FOUR TAPS LIQUID DISTRIBUTOR WITH ANTI-DRIP DEVICE	2
2	X02.030.010	GUARNIZIONE IN GOMMA D.24X13X3	GASKET D.24X13X3	2
3	X02.077.010	RACCORDO A Y D.8-8-8	Y FITTING	1
4	X02.150.000	REGOLATORE A DISCO ROTANTE COMPLETO	ROTATION DISK REGULATION	2
5	X02.182.000	TAPPO 3/4" F.	FEMALE 3/4" CAP	2
6	X02.217.007	TUBO Ø8x13 L=70	HOSE Ø8x13 L=70	1
7	X02.217.012	TUBO Ø8x13 L=120	HOSE Ø8x13 L=120	1
8	X02.217.012	TUBO Ø8x13 L=120	HOSE Ø8x13 L=120	1
9	X02.217.018	TUBO Ø8x13 L=180	HOSE Ø8x13 L=180	1
10	X02.217.018	TUBO Ø8x13 L=180	HOSE Ø8x13 L=180	1
11	X02.217.018	TUBO Ø8x13 L=180	HOSE Ø8x13 L=180	1
12	X02.217.018	TUBO Ø8x13 L=180	HOSE Ø8x13 L=180	1
13	X02.217.024	TUBO Ø8x13 L=240	HOSE Ø8x13 L=240	1
14	X02.217.024	TUBO Ø8x13 L=240	HOSE Ø8x13 L=240	1
15	XFC.012,5.014	FASCETTA COBRA SL030705	KOBRA CLAMP SL030705	8
16	XFC.013,5.015	FASCETTA COBRA SL030710	KOBRA CLAMP SL030710	10
17	XRP.006.000	RONDELLA PIANA D.6 6592 ZINC.	6mm D. FLAT WASHER	4
18	XTE.006.020T	VITE TE M6X20 5739 ZINC.	BOLT TE M6X20 5739	4



N°	Doc. Number	Titolo	Title	Q.tà
1	X02.147.500	COPPIA DI SEMICORPO REGOLATORE	REGULATOR HALF-BODY	1
2	X02.148.000	DISCO ROTANTE PER REGOLATORE	REGULATOR DISK	1
3	X02.349.000	GUARNIZIONE PIANA D.17X23X3	17X23X3 FLAT GASKET (G4000B)	1
4	XDF.OTT.006	DADO AD ALETTE IN OTTONE M6	BRASS M6 WING NUT	2
5	XOR.002.062	OR D.15,6X1,78	15.6X1.78 O-RING GASKET	2
6	XRP.006.00I	RONDELLA PIANA D.6 INOX	WASHER D.6	2
7	XTE.006.030I	VITE TE M6X30 INOX 5739	BOLT TE M6X30 STAINLESS STEEL 5739	2



N°	Doc. Number	Titolo	Title	Q.tà
1	X00.227.01C	DISPOSITIVO ANTIGOCCIA	ANTI DRIP DEVICE	4
2	X02.008.000	DISTRIBUTORE LIQUIDO TESTATE	SPRAYHEADS LIQUID DISTRIBUTOR	1
3	X20.202.100	RUBINETTO F.1/4" M.18X1,5	TAP ASSEMBLY	4
4	XOR.000.117	OR D.13,1X2,62	13.1X2.62 O-RING GASKET	4