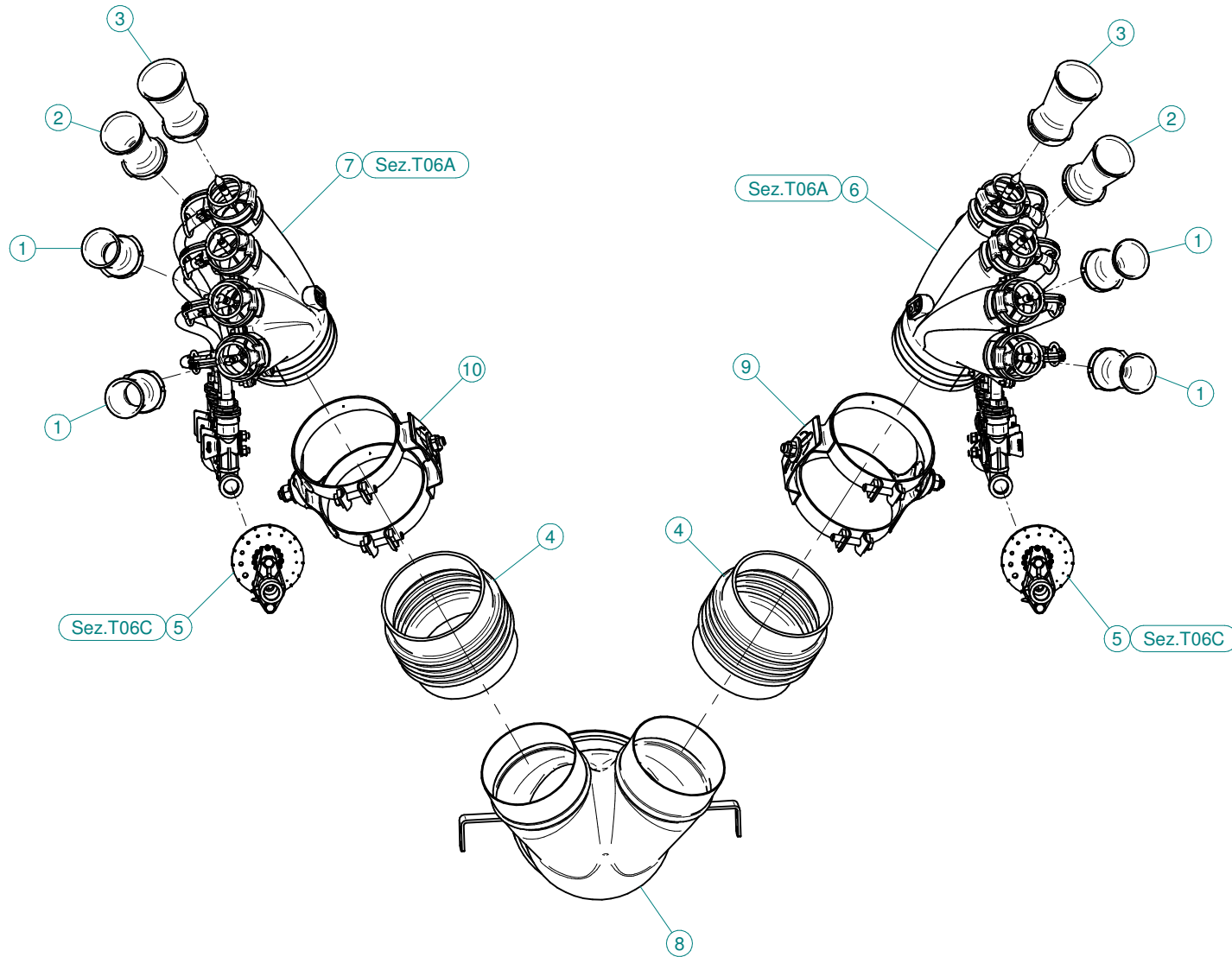
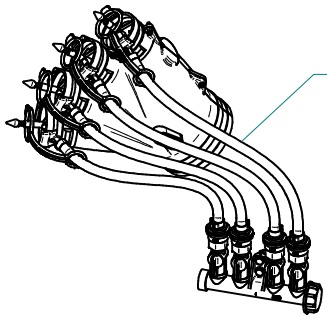


**Sez. T06A**  
Circuito idraulico  
*Plumbing of liquids*

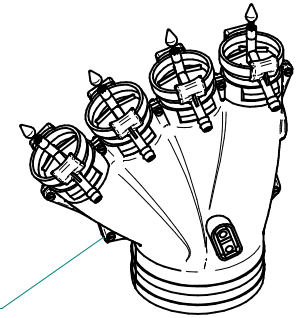
**Sez. T03**  
Condotto dell'aria  
*Air duct*



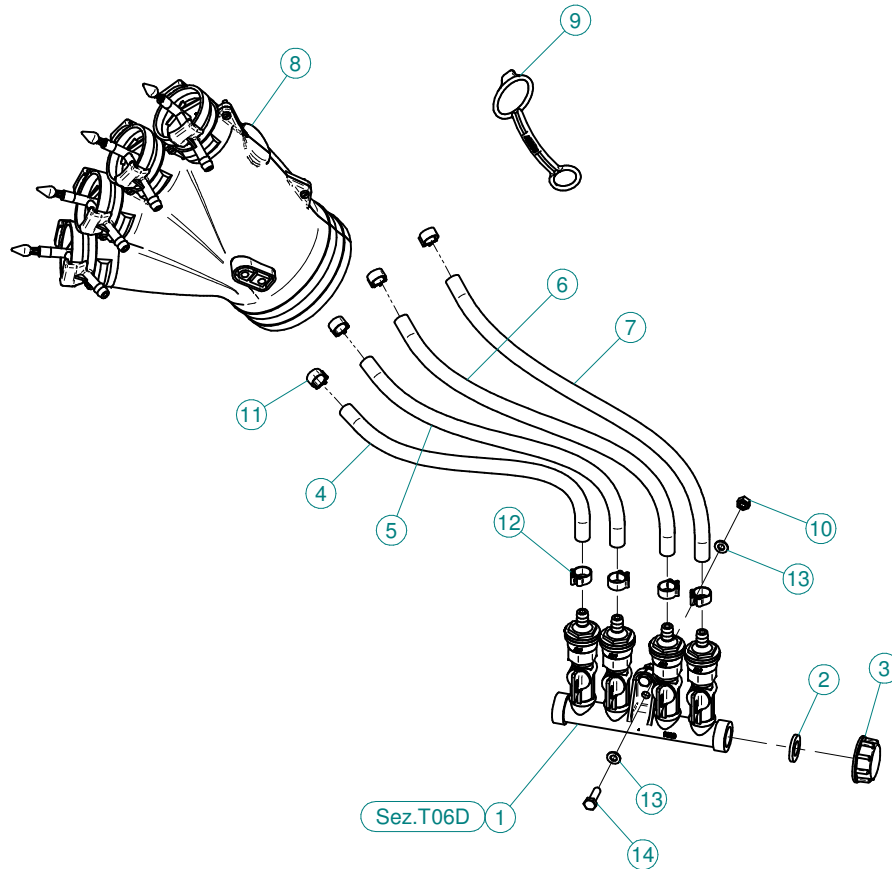
| N° | Doc. Number    | Titolo                              | Title                      | Q.tà |
|----|----------------|-------------------------------------|----------------------------|------|
| 1  | X00.006.050    | DIFFUSORE 6/50                      | NOZZLE 6/50                | 4    |
| 2  | X00.008.050    | DIFFUSORE 8/50                      | NOZZLE 8/50                | 2    |
| 3  | X00.010.050    | DIFFUSORE 10/50                     | NOZZLE 10/50               | 2    |
| 4  | X02.021.000    | MANICOTTO FLESSIBILE D.120X120      | 120 D. FLEXIBLE SLEEVE     | 2    |
| 5  | X02.150.000    | REGOLATORE A DISCO ROTANTE COMPLETO | ROTATION DISK REGULATION   | 2    |
| 6  | X20.014.404CDX | MANO A 4 USCITE COMPL. DISTR.       | 4 OUTLETS WITH DISTRIBUTOR | 1    |
| 7  | X20.014.404CSX | MANO A 4 USCITE COMPL. DISTR.       | 4 OUTLETS WITH DISTRIBUTOR | 1    |
| 8  | X20.453.000    | CORPO TESTATA STRASBURGO            | STRASBURG BODY             | 1    |
| 9  | X21.080.000    | COPPIA FASCETTE Ø 127 DESTRA        | RIGHT CLAMP Ø 127          | 1    |
| 10 | X21.081.000    | COPPIA FASCETTE Ø 127 SINISTRA      | LEFT CLAMP Ø 127           | 1    |



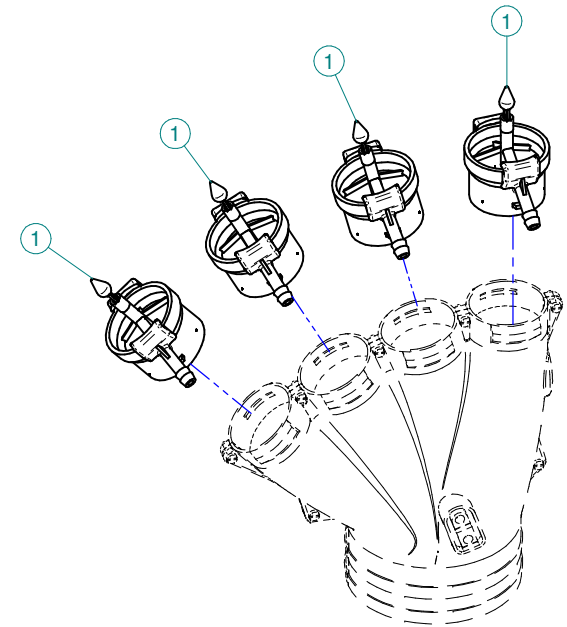
X20.014.404CDX



X20.014.000DX



Sez. T06D 1

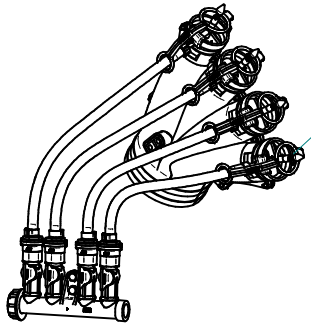


## X20.014.404CDX

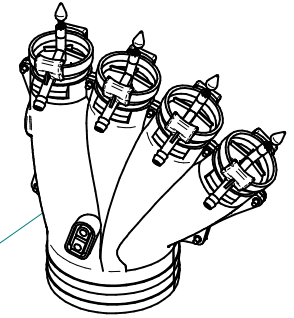
| N° | Doc. Number   | Titolo  | Title  | Q.tà |
|----|---------------|---|--|------|
| 1  | X02.008.304C  | DISTRIBUTORE LIQUIDI A 4 RUBINETTI CON ANTIGOCCIA | FOUR TAPS LIQUID DISTRIBUTOR WITH ANTI-DRIP DEVICE | 1    |
| 2  | X02.030.010   | GUARNIZIONE IN GOMMA D.24X13X3                    | GASKET D.24X13X3                                   | 1    |
| 3  | X02.182.000   | TAPPO 3/4" F.                                     | FEMALE 3/4" CAP                                    | 1    |
| 4  | X02.217.029   | TUBO Ø8x13 L=290                                  | HOSE Ø8x13 L=290                                   | 1    |
| 5  | X02.217.033   | TUBO Ø8x13 L=330                                  | HOSE Ø8x13 L=330                                   | 1    |
| 6  | X02.217.038   | TUBO Ø8x13 L=380                                  | HOSE Ø8x13 L=380                                   | 1    |
| 7  | X02.217.041   | TUBO Ø8x13 L=410                                  | HOSE Ø8x13 L=410                                   | 1    |
| 8  | X20.014.000DX | MANO A 4 USCITE CON TUBETTI                       | FOUR OUTLETS                                       | 1    |
| 9  | X20.697.000   | FERMA DIFFUSORI                                   | NOZZLE STOP  | 4    |
| 10 | XD0.06.5588G  | DADO M6 6S PG 5588 ZINC.                          | M6 6S BIG LEAD NUT 5588                            | 2    |
| 11 | XFC.012,5.014 | FASCETTA COBRA SL030705                           | KOBRA CLAMP SL030705                               | 4    |
| 12 | XFC.013,5.015 | FASCETTA COBRA SL030710                           | KOBRA CLAMP SL030710                               | 4    |
| 13 | XRP.006.000   | RONDELLA PIANA D.6 6592 ZINC.                     | 6mm D. FLAT WASHER                                 | 4    |
| 14 | XTE.006.020T  | VITE TE M6X20 5739 ZINC.                          | BOLT TE M6X20 5739                                 | 2    |

## X20.014.000DX

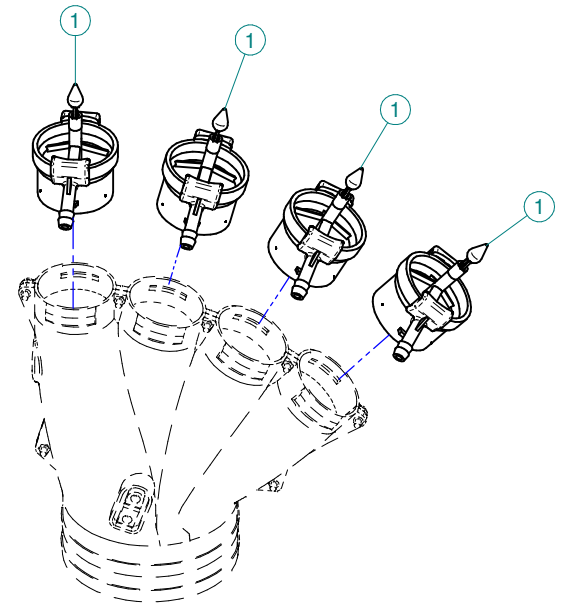
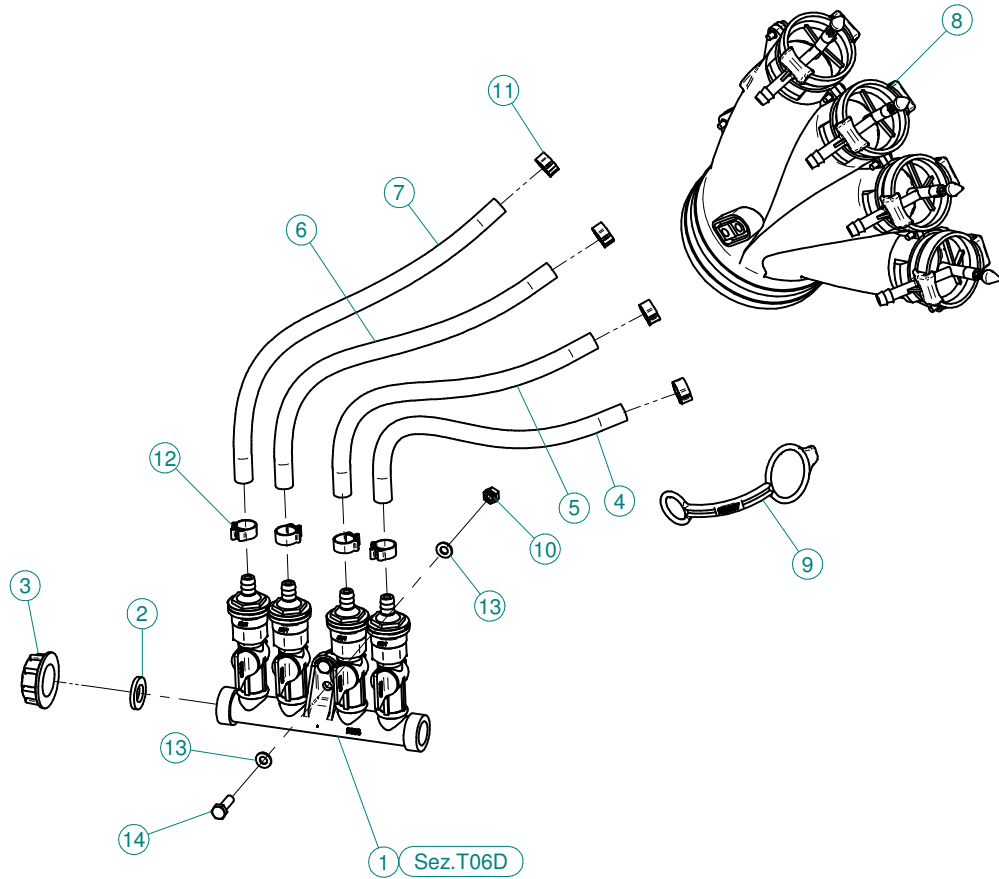
| N° | Doc. Number | Titolo                                | Title           | Q.tà |
|----|-------------|---------------------------------------|-----------------|------|
| 1  | X20.016.01C | RACCORDO ATTACCO RAPIDO PORTA TUBETTO | PIPE WITH OLIVE | 4    |



X20.014.404CSX



X20.014.000SX

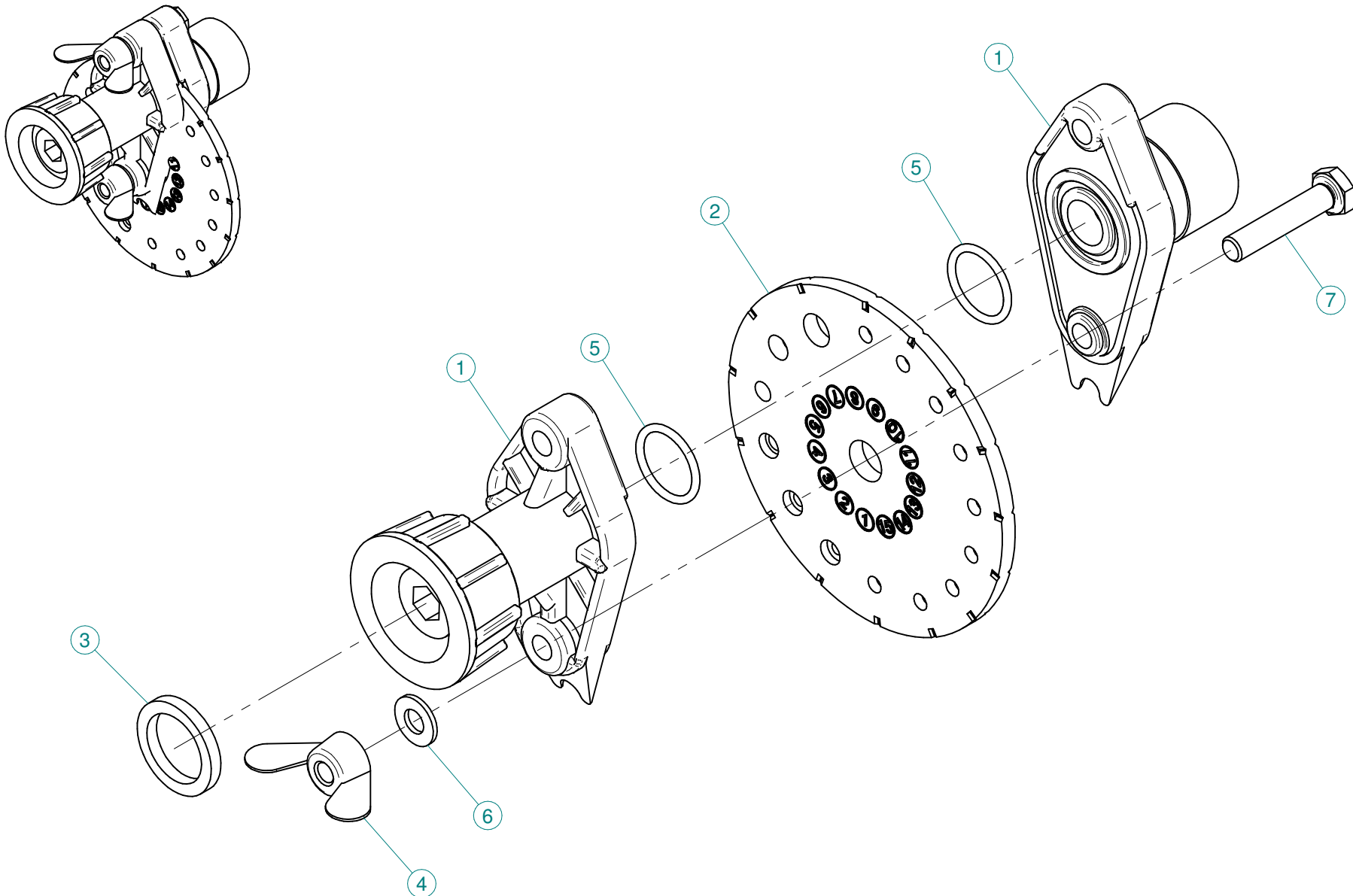


## X20.014.404CSX

| N° | Doc. Number   | Titolo  | Title  | Q.tà |
|----|---------------|---|--|------|
| 1  | X02.008.304C  | DISTRIBUTORE LIQUIDI A 4 RUBINETTI CON ANTIGOCCIA | FOUR TAPS LIQUID DISTRIBUTOR WITH ANTI-DRIP DEVICE | 1    |
| 2  | X02.030.010   | GUARNIZIONE IN GOMMA D.24X13X3                    | GASKET D.24X13X3                                   | 1    |
| 3  | X02.182.000   | TAPPO 3/4" F.                                     | FEMALE 3/4" CAP                                    | 1    |
| 4  | X02.217.029   | TUBO Ø8x13 L=290                                  | HOSE Ø8x13 L=290                                   | 1    |
| 5  | X02.217.033   | TUBO Ø8x13 L=330                                  | HOSE Ø8x13 L=330                                   | 1    |
| 6  | X02.217.038   | TUBO Ø8x13 L=380                                  | HOSE Ø8x13 L=380                                   | 1    |
| 7  | X02.217.041   | TUBO Ø8x13 L=410                                  | HOSE Ø8x13 L=410                                   | 1    |
| 8  | X20.014.000SX | MANO A 4 USCITE CON TUBETTI                       | FOUR OUTLETS                                       | 1    |
| 9  | X20.697.000   | FERMA DIFFUSORI                                   | NOZZLE STOP  | 4    |
| 10 | XD0.06.5588G  | DADO M6 6S PG 5588 ZINC.                          | M6 6S BIG LEAD NUT 5588                            | 2    |
| 11 | XFC.012,5.014 | FASCETTA COBRA SL030705                           | KOBRA CLAMP SL030705                               | 4    |
| 12 | XFC.013,5.015 | FASCETTA COBRA SL030710                           | KOBRA CLAMP SL030710                               | 4    |
| 13 | XRP.006.000   | RONDELLA PIANA D.6 6592 ZINC.                     | 6mm D. FLAT WASHER                                 | 4    |
| 14 | XTE.006.020T  | VITE TE M6X20 5739 ZINC.                          | BOLT TE M6X20 5739                                 | 2    |

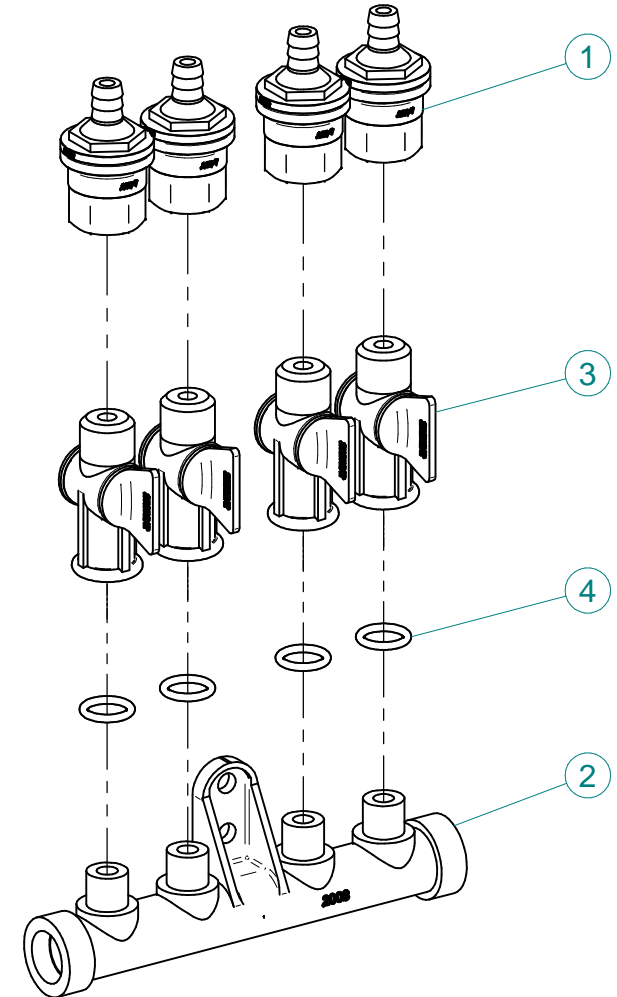
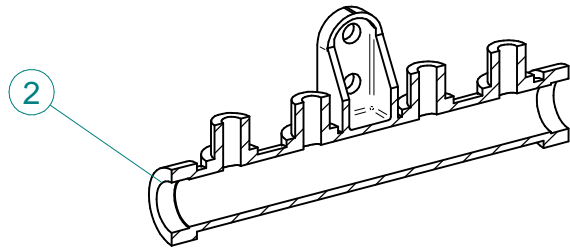
## X20.014.000SX

| N° | Doc. Number | Titolo                                | Title           | Q.tà |
|----|-------------|---------------------------------------|-----------------|------|
| 1  | X20.016.01C | RACCORDO ATTACCO RAPIDO PORTA TUBETTO | PIPE WITH OLIVE | 4    |





| N° | Doc. Number  | Titolo                         | Title                              | Q.tà |
|----|--------------|--------------------------------|------------------------------------|------|
| 1  | X02.147.500  | COPPIA DI SEMICORPO REGOLATORE | REGULATOR HALF-BODY                | 1    |
| 2  | X02.148.000  | DISCO ROTANTE PER REGOLATORE   | REGULATOR DISK                     | 1    |
| 3  | X02.349.000  | GUARNIZIONE PIANA D.17X23X3    | 17X23X3 FLAT GASKET (G4000B)       | 1    |
| 4  | XDF.OTT.006  | DADO AD ALETTE IN OTTONE M6    | BRASS M6 WING NUT                  | 2    |
| 5  | XOR.002.062  | OR D.15,6X1,78                 | 15.6X1.78 O-RING GASKET            | 2    |
| 6  | XRP.006.001  | RONDELLA PIANA D.6 INOX        | WASHER D.6                         | 2    |
| 7  | XTE.006.030I | VITE TE M6X30 INOX 5739        | BOLT TE M6X30 STAINLESS STEEL 5739 | 2    |



| N° | Doc. Number | Titolo                       | Title                         | Q.tà |
|----|-------------|------------------------------|-------------------------------|------|
| 1  | X00.227.01C | DISPOSITIVO ANTIGOCCIA       | ANTI DRIP DEVICE              | 4    |
| 2  | X02.008.000 | DISTRIBUTORE LIQUIDO TESTATE | SPRAYHEADS LIQUID DISTRIBUTOR | 1    |
| 3  | X20.202.100 | RUBINETTO F.1/4" M.18X1,5    | TAP ASSEMBLY                  | 4    |
| 4  | XOR.000.117 | OR D.13,1X2,62               | 13.1X2.62 O-RING GASKET       | 4    |