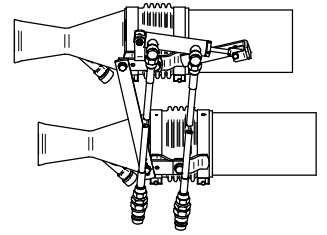
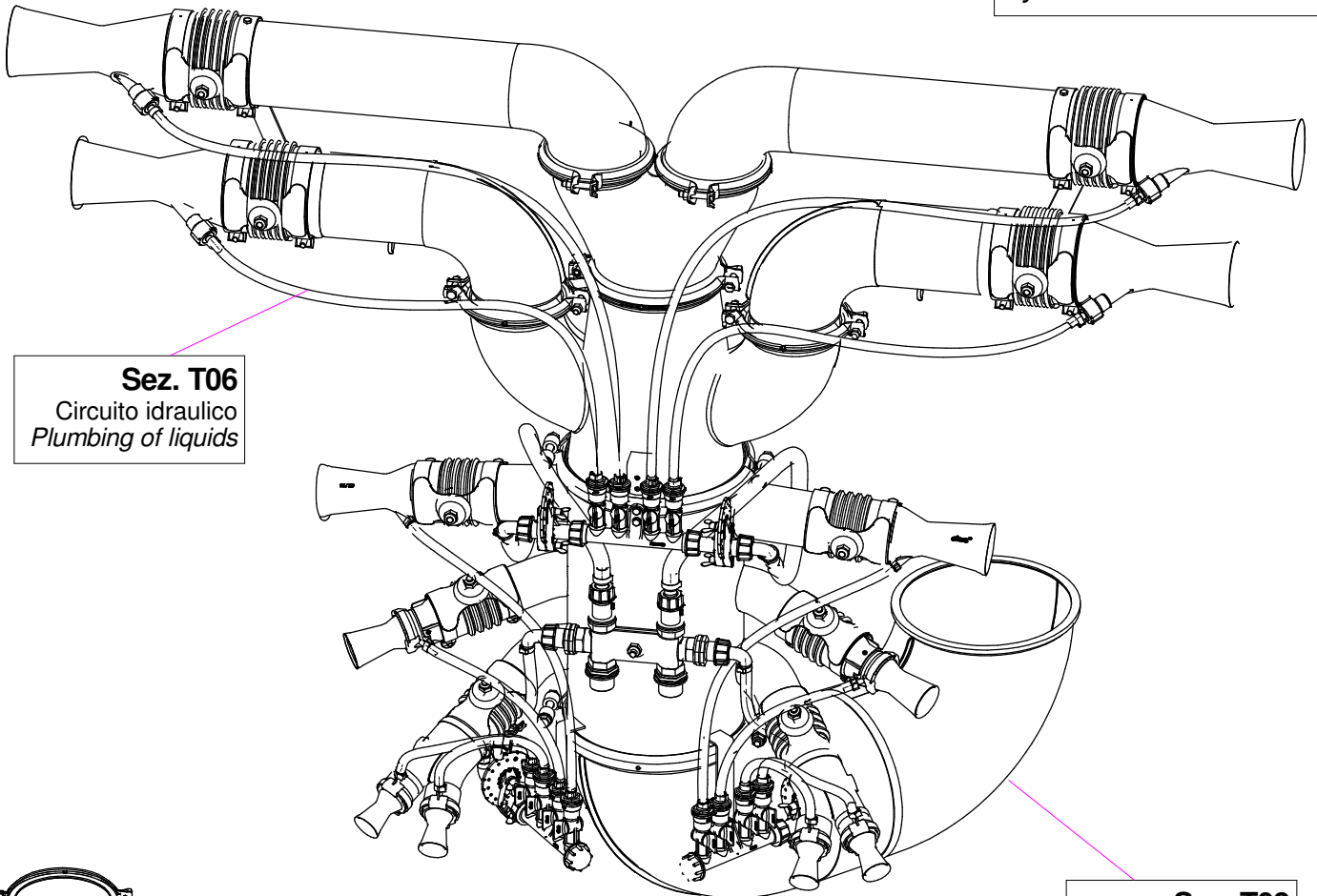


Sez. T25 (⌘)
Movimentazione Elettrica
Electrical Movement

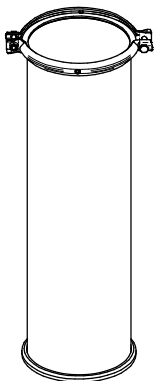


Sez. T24 (⌘)
Movimentazione Idraulica
Hydraulic Movement



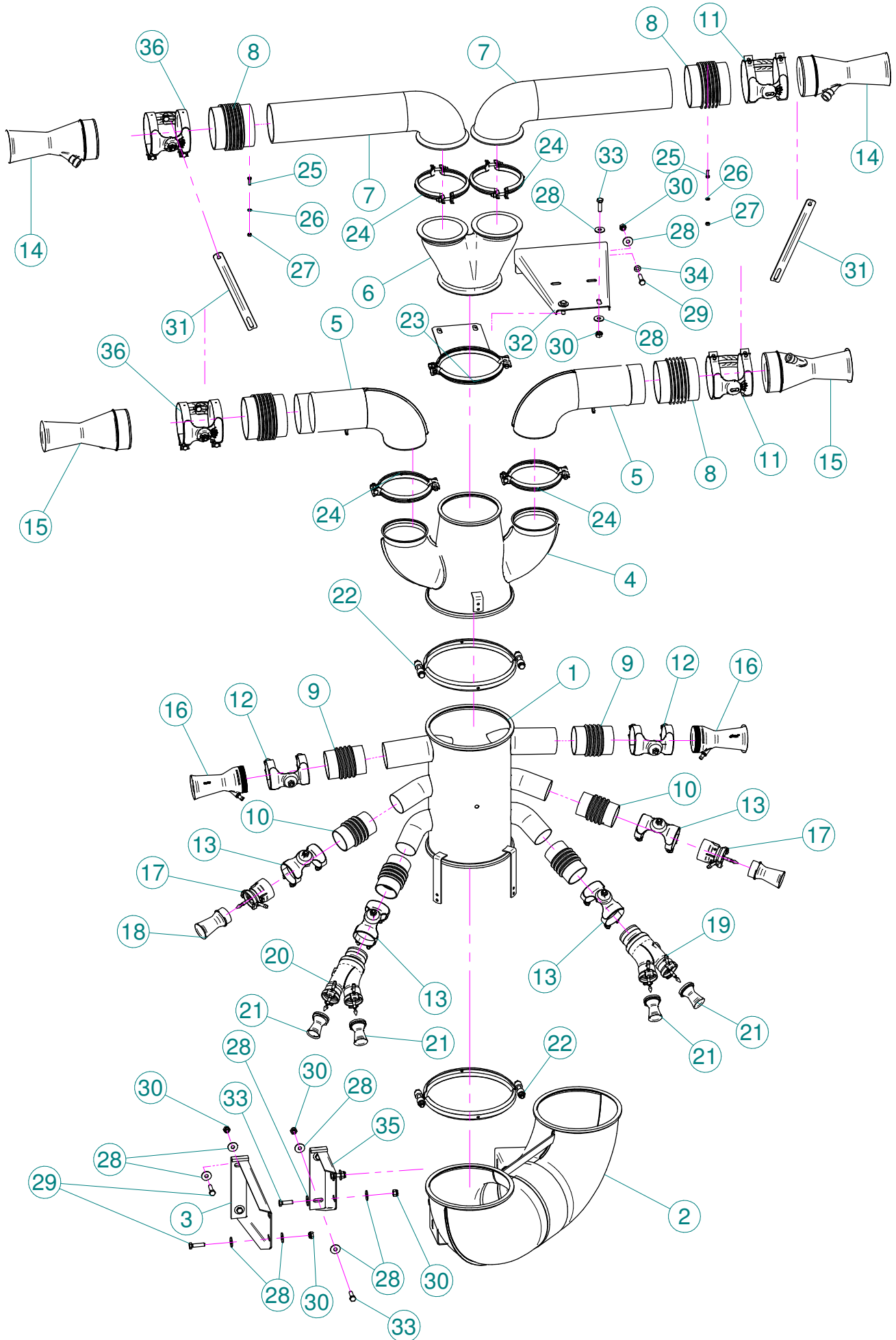
Sez. T06
Circuito idraulico
Plumbing of liquids

Sez. T03
Condotto dell'aria
Air duct

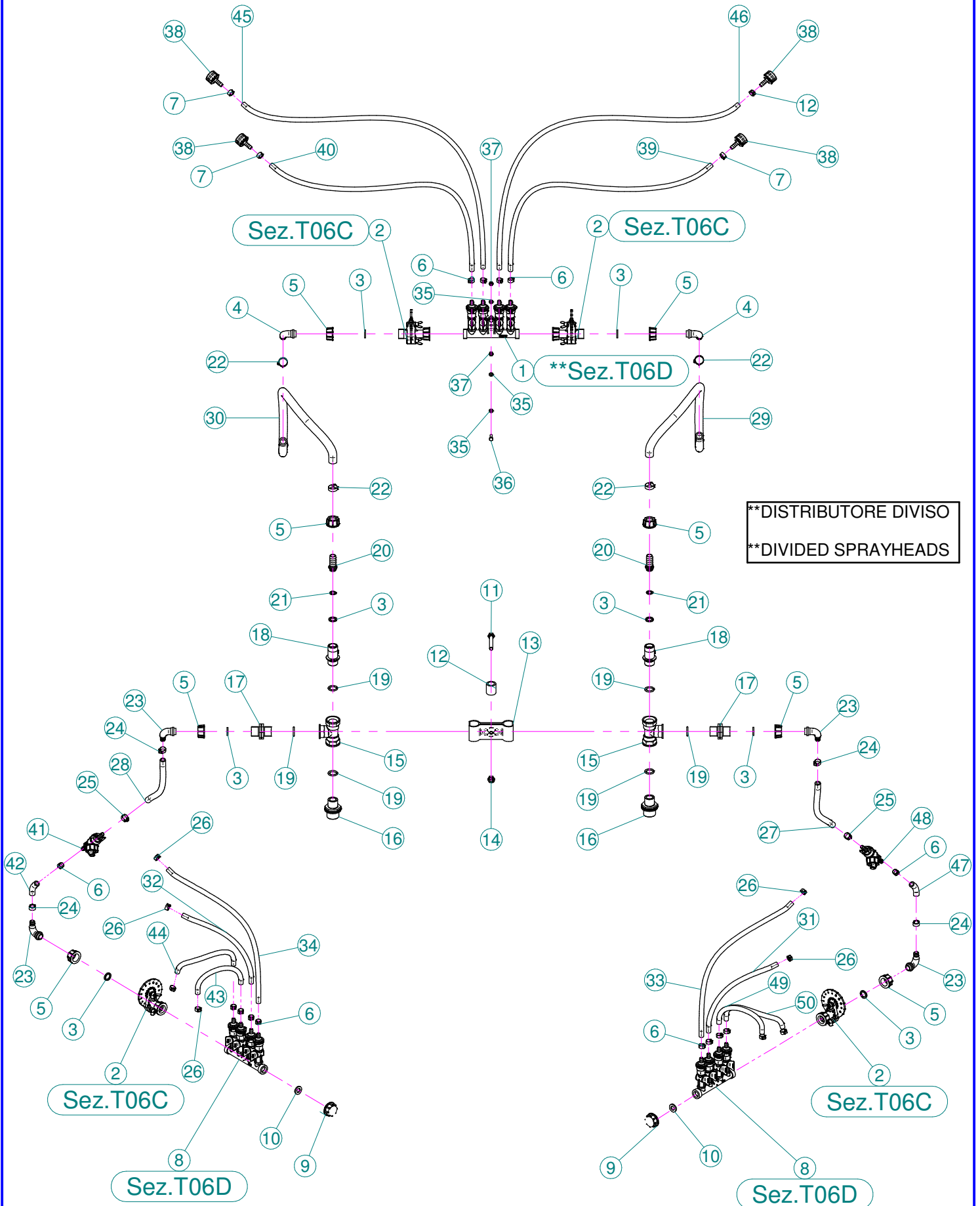


Sez. T28 (⌘)
Prolunghe
Extension

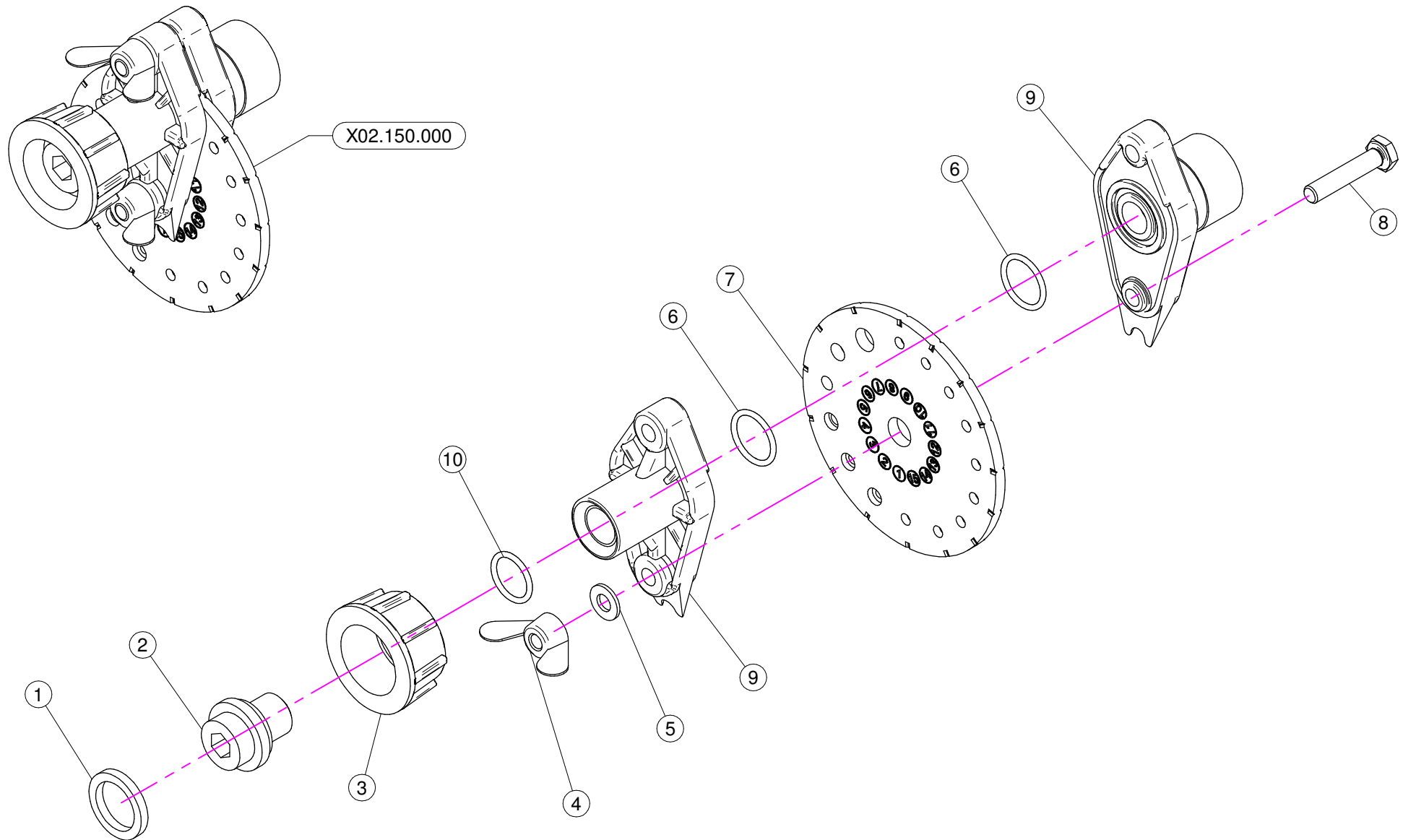
(⌘) A richiesta / Optional Devices



N°	Doc.Number	Titolo	Title	Qtà
1	X02.940.000	CORPO INFERIORE TESTATA PATATE	POTATOES HEAD LOWER BODY	1
2	X05.802.050	CURVA A 180° D. 250	ELBOW 180° D. 250	1
3	X05.802.051	STAFFA FISSAGGIO CURVA D.250 A 180°	ELBOW FIXING BRACKET	1
4	X50.078.000	CORPO D.250-175 CON DUE USCITE D.130	BODY D.250-175 WITH 2 OUTLETS D.130	1
5	X20.675.000	CURVA D.120 L=330 PER TC	ELBOW D.120 L=330 PER TC	2
6	X20.204.003	CORPO A Y D.175 IN P.E.	Y BODY IN P.E.	1
7	X20.205.010	CURVA 90° CON P.G. D.120 LUNGO	ELBOW 90° WITH LONG R.H. D.120	2
8	X02.021.000	MANICOTTO FLESSIBILE D.120	FLEXIBLE SLEEVE	4
9	X02.020.000	MANICOTTO FLESSIBILE D.80 x 115	FLEXIBLE SLEEVE D.80 x 115	2
10	X02.700.000	MANICOTTO FLESSIBILE D.65 x 115	FLEXIBLE SLEEVE	4
11	X21.080.000	COPPIA FASCETTE Ø 127 DESTRA	RIGHT CLAMP Ø 127	2
12	X02.046.000	COPPIA FASCETTE D.85	CLAMP D.85	2
13	X02.710.000	COPPIA FASCETTE ORIENTABILI D.72 x 120	PAIR OF D.72 x 120 SWINGING CLAMPS	4
14	X10.027.120	DIFFUSORE 27/120 CON TUBETTO	NOZZLE 27/120	2
15	X10.022,5.120	DIFFUSORE 22,5/120 CON TUBETTO	NOZZLE 22,5/120	2
16	X10.014.080	DIFFUSORE 14/80 CON TUBETTO	NOZZLE 14/80	2
17	X20.487.01C	RIDUZIONE D.65/D.55 COMPLETA DI TUBETTO	COMPLETE REDUCTION D.65/D.55	2
18	X00.008.050	DIFFUSORE 8/50	NOZZLE 8/50	2
19	X02.968.000CDX	MANO COMPLETA A 2 USCITE D.65 DX	COMPLETE RIGHT HAND	1
20	X02.968.000CSX	MANO COMPLETA A 2 USCITE D.65 SX	COMPLETE LEFT HAND	1
21	X00.003,5.50	DIFFUSORE 3,5/50	NOZZLE 3,5/50	4
22	X05.813.000	COLLARE D.275	CLAMP D.275	2
23	X05.616.200	COLLARE CON STAFFA PER TUBI Ø 175	PIPE CLAMP Ø 175	1
24	X04.027.000	COLLARE PER TUBI D. 150	PIPE CLAMP D. 150	4
25	XTE.006.020T	VITE TE M6 x 20	SCREW TE M6 x 20	2
26	XRP.006.000	RONDELLA PIANA D. 6	WASHER D.6	2
27	XD0.06.5588G	DADO M6	NUT M6	2
28	XRP.010.030	RONDELLA PIANA D.10 x 30 mm	WASHER D.10 x 30 mm	22
29	XTE.010.040T	VITE TE M10 x 40	SCREW TE M10 x 40	6
30	XDA.010.0AG	DADO AUTOBLOCCANTE M10	SELF LOCKING NUT M10	12
31	X20.666.000	STAFFA COLLEGAMENTO DIFFUSORI	NOZZLES UNION BRACKET	2
32	X40.208.101	STAFFA COMPLETA DI FISSAGGIO	FIXING BRACKET	1
33	XTE.010.035T	VITE TE 10 x 35	SCREW TE 10 x 35	6
34	XRP.010.000	RONDELLA PIANA D.10	WASHER D.10	2
35	X05.802.151	STAFFA FISSAGGIO CURVA D.250 A 180°	ELBOW FIXING BRACKET	1
36	X21.081.000	COPPIA FASCETTE Ø 127 SINISTRA	LEFT CLAMP Ø 127	2

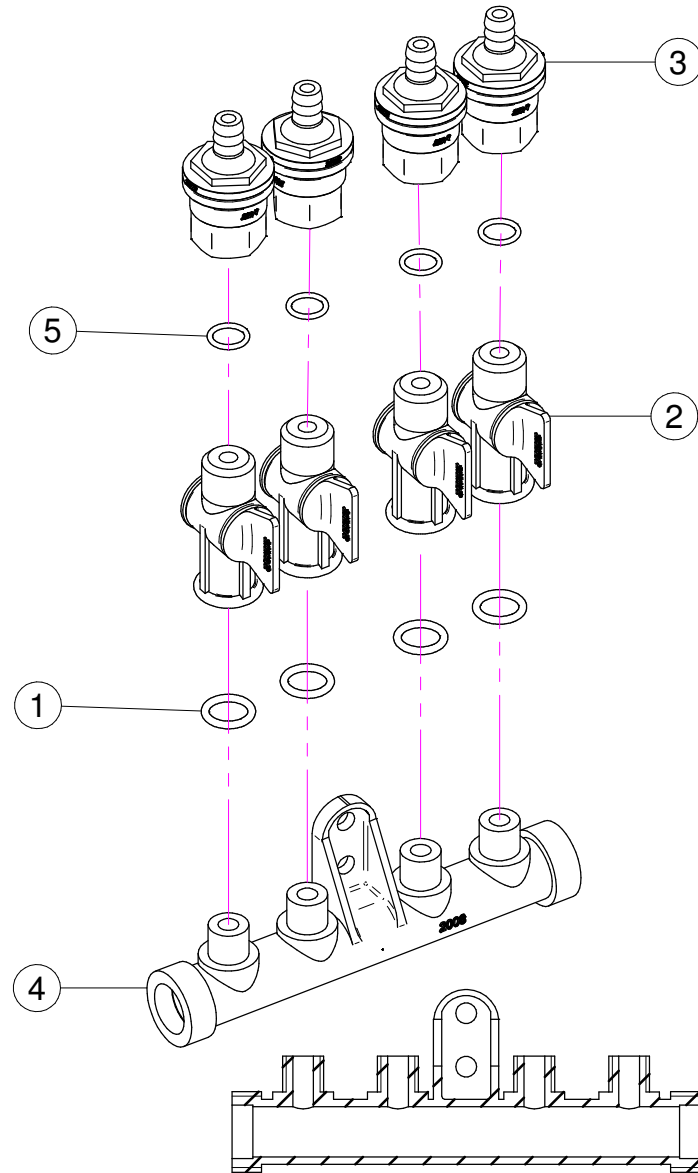


N°	Doc. Number	Titolo	Title	Q.tà
1	X02.008.404C	DISTRIBUTORE LIQUIDI A 4 RUBINETTI	4 TAPS LIQUID MANIFOLD	1
2	X02.150.000	REGOLATORE A DISCO ROTANTE COMPLETO	ROTATION DISK REGULATION	4
3	X02.349.000	GUARNIZIONE PIANA D.17X23X3	17X23X3 FLAT GASKET	8
4	X00.055.046	RACCORDO CURVO P.G. D.17	CURVED UNION WITH R.H. D.17	2
5	X00.055.045	GIRELLO 3/4" GAS	3/4" FLY NUT	8
6	XFC.013.5.015	FASCETTA COBRA SLO30710	KOBRA CLAMP	14
7	XFC.014.5.016	FASCETTA COBRA SLO30716	KOBRA CLAMP	4
8	X02.008.304C	DISTRIBUTORE LIQUIDI A 4 RUBINETTI	4 TAPS LIQUID MANIFOLD	2
9	X02.182.000	TAPPO 3/4" FEMMINA	FEMALE 3/4" CAP	2
10	X02.030.010	GUARNIZIONE TAPPO DISTRIBUTORE	GASKET	2
11	XTE.010.070T	VITE TE 10x70	SCREW TE 10x70	1
12	X02.212.003	TUBO D.19x28 L=030	HOSE D.19x28 L=030	1
13	X02.999.000	STAFFA FISSAGGIO RACCORDO A T	T UNION FIXING BRACKET	1
14	XDA.010.0BG	DADO AUTOBLOCCANTE M10	SELF LOCKING NUT M10	1
15	X02.396.000	RACCORDO A T 3/4" - 3/4" - 3/4" F.	UNION 3/4" - 3/4" - 3/4" F.	2
16	X02.293.000	RIDUZIONE 1" M - 3/4" M	1" M - 3/4" M REDUCER NIPPLE	2
17	X02.380.000	NIPPO 3/4"	NIPPLE 3/4"	2
18	X20.087.000	VALVOLA ANTIRITORNO 3/4 3/4	VALVE 3/4 3/4	2
19	XOR.004.081	OR D.20,22 x 3,53	20,22 x 3,53 O-RING GASKET	6
20	X02.002.000	RACCORDO DIRITTO 3/4" P.G.18	STRAIGHT UNION 3/4" R.H.18	2
21	XOR.000.117	OR D. 13,1x18,34x2,62	13,1x18,34x2;62 O-RING GASKET	2
22	XFC.023.5.025	FASCETTA COBRA 23,5 - 25	KOBRA CLAMP 23,5 - 25	4
23	X00.055.046R	RACCORDO CURVO P.G. D.14	CURVED UNION WITH R.H. D.14	4
24	XFC.016.5.018	FASCETTA COBRA 16,5 - 18	KOBRA CLAMP 16,5 - 18	4
25	XFC.015.5.017	FASCETTA COBRA SLO30720	KOBRA CLAMP	3
26	XFC.012.5.014	FASCETTA COBRA SLO30705	KOBRA CLAMP	8
27	X02.213.030	TUBO 10 x 16 L= 300	HOSE 10 x 16 L= 300	1
28	X02.213.030	TUBO 10 x 16 L= 300	HOSE 10 x 16 L= 300	1
29	X02.211.075	TUBO D.16 x 23 L=750	HOSE D.16 x 23 L=750	1
30	X02.211.075	TUBO D.16 x 23 L=750	HOSE D.16 x 23 L=750	1
31	X02.217.039	TUBO 8 x 13 L= 390	HOSE 8 x 13 L= 390	1
32	X02.217.039	TUBO 8 x 13 L= 390	HOSE 8 x 13 L= 390	1
33	X02.217.055	TUBO D. 8 x 13 L=550	HOSE D. 8 x 13 L=550	1
34	X02.217.055	TUBO D. 8 x 13 L=550	HOSE D. 8 x 13 L=550	1
35	XRP.006.000	RONDELLA PIANA D. 6	WASHER D.6	12
36	XTE.006.020T	VITE TE M6 x 20	SCREW TE M6 x 20	6
37	XD0.06.5588G	DADO M6	NUT M6	6
38	X21.010.000	RACCORDO P.G. DIRITTO D.10 COMPLETO	COMPLETE R.H. D.10 UNION	4
39	X02.217.080	TUBO 8 x 13 L= 800	HOSE 8 x 13 L= 800	1
40	X02.217.080	TUBO 8 x 13 L= 800	HOSE 8 x 13 L= 800	1
41	X00.226.05C	GETTO ANTIGOCCIA DIRITTO COMPLETO	COMPLETE ANTIDROP	1
42	X02.213.007	TUBO D.10x16 L=070	HOSE D.10x16 L=070	1
43	X02.217.030	TUBO D.8x13 L=300	HOSE D.8x13 L=300	1
44	X02.217.033	TUBO D.8x13 L=330	HOSE D.8x13 L=330	1
45	X02.217.108	TUBO D.8x13 L=1080	HOSE D.8x13 L=1080	1
46	X02.217.108	TUBO D.8x13 L=1080	HOSE D.8x13 L=1080	1
47	X02.213.007	TUBO D.10x16 L=070	HOSE D.10x16 L=070	1
48	X00.226.05C	GETTO ANTIGOCCIA DIRITTO COMPLETO	COMPLETE ANTIDROP	1
49	X02.217.030	TUBO D.8x13 L=330	HOSE D.8x13 L=330	1
50	X02.217.033	TUBO D.8x13 L=330	HOSE D.8x13 L=330	1



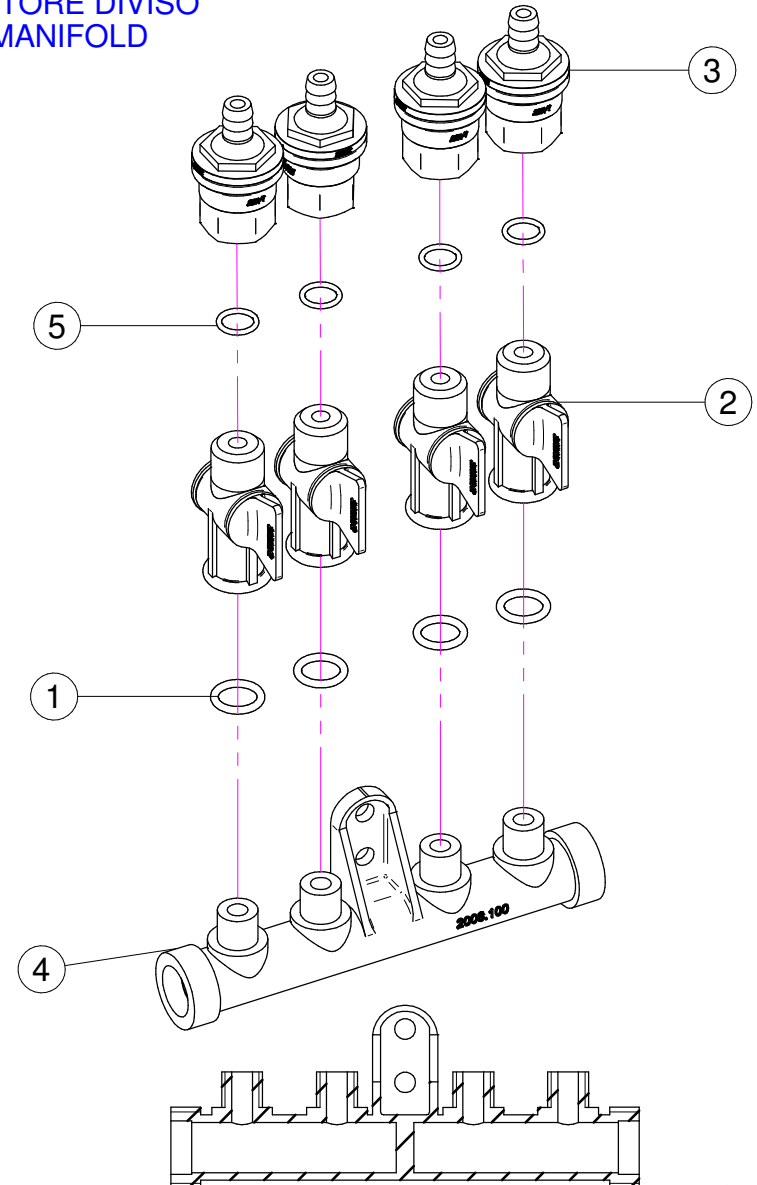
N°	Doc. Number	Titolo	Title	Q.tà	Note
1	X02.349.000	GUARNIZIONE PIANA D.17X23X3	17X23X3 FLAT GASKET	1	
2	X02.117.000	NIPPLO M14X1.5/D.17	ADAPTOR NIPPLE	1	
3	X00.055.045	GIRELLO 3/4" GAS	3/4" FLY NUT	1	
4	XDF.OTT.006	DADO AD ALETTE IN OTTONE M6	WING NUT M6	2	
5	XRP.006.000I	RONDELLA PIANA D. 6 INOX	INOX WASHER D.6	2	
6	XOR.002.062	OR D.15.6X1.78	D.15.6X1.78 OR	2	
7	X02.148.000	DISCO ROTANTE PER REGOLATORE	REGULATOR DISK	1	
8	XTE.006.030I	VITE TE M6X30 INOX	INOX M6X30 BOLT	2	
9	X02.147.500	COPPIA DI SEMICORPO REGOLATORE	REGULATOR HALF-BODY	1	
10	XOR.003.050	OR D.12.37x2.62	O-RING D.12.37x2.62	1	

X02.008.304C



X02.008.404C

DISTRIBUTORE DIVISO
DIVIDED MANIFOLD

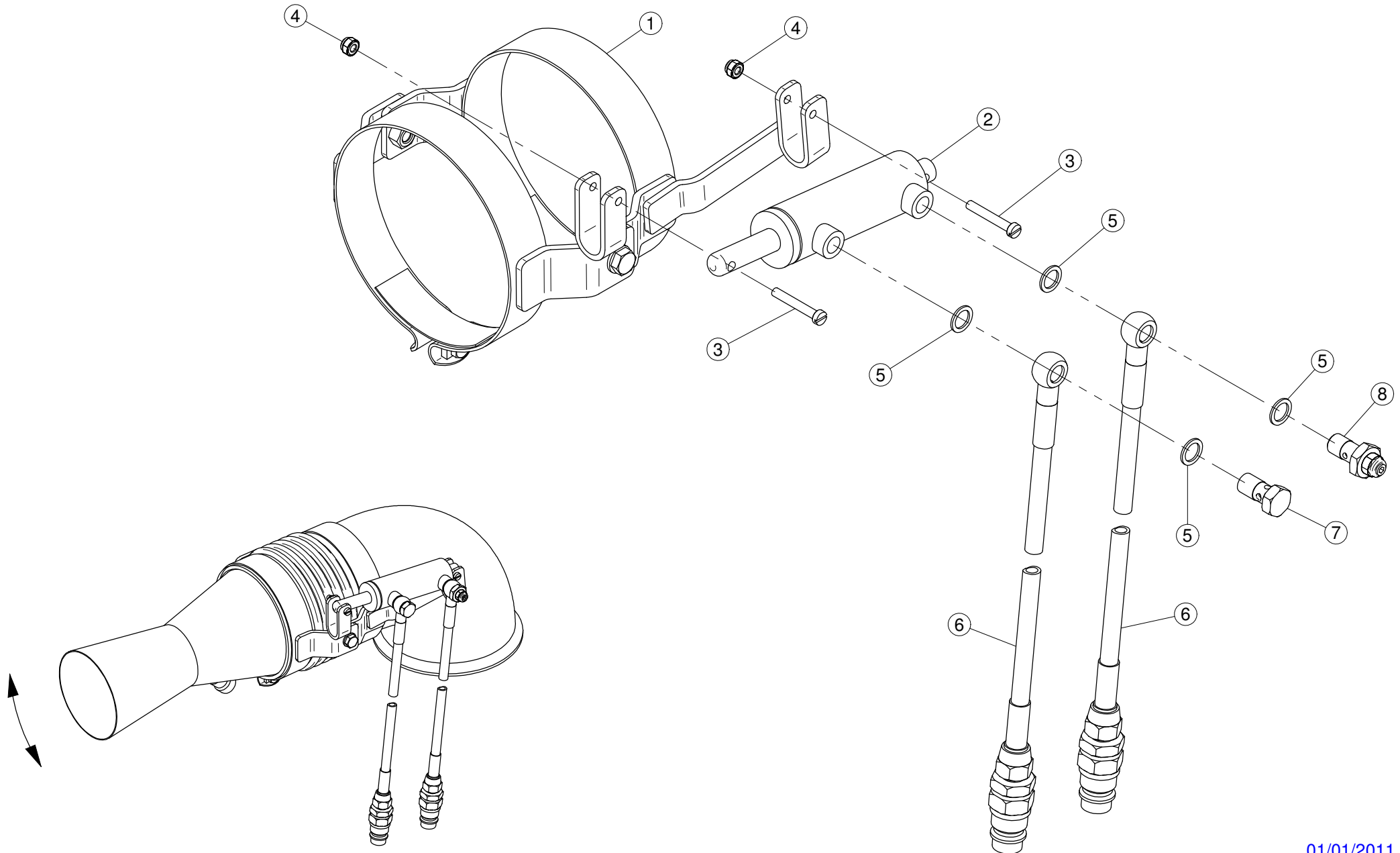


X02.008.304C

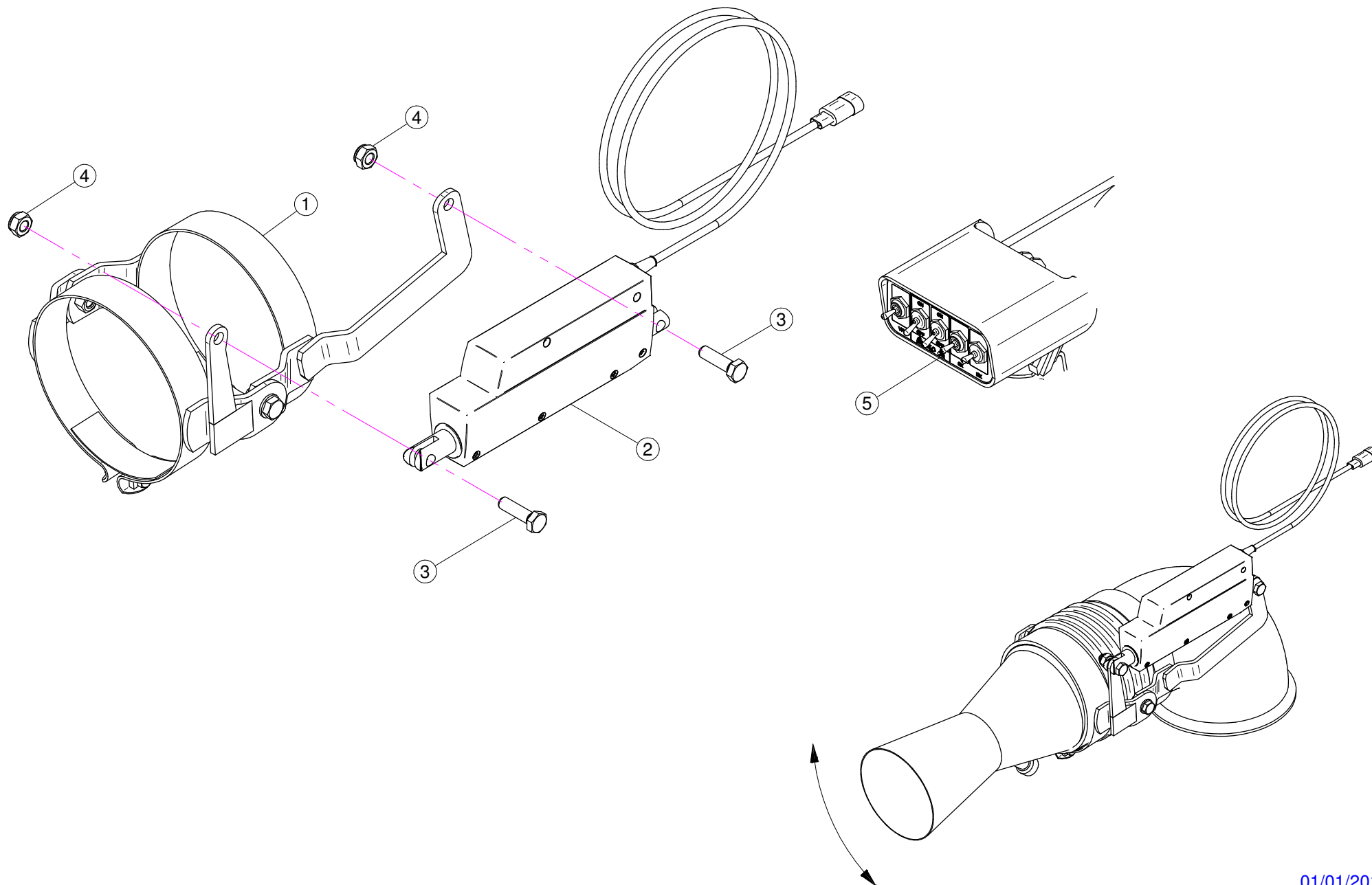
N°	Doc. Number	Titolo	Title	Q.tà	Note
1	XOR.000.117	OR D. 13,1x18,34x2,62	13,1x18,34x2;62 O-RING GASKET	4	
2	X20.202.100	RUBINETTO P.G. D.10 F.1/4" GAS TAGLIATO	TAP ASSEMBLY	4	
3	X00.227.01C	DISPOSITIVO ANTIGOCCIA	ANTDRIP VALVE	4	
4	X02.008.000	DISTRIBUTORE LIQUIDO TESTATE	SPRAYHEADS LIQUID MANIFOLD	1	
5	XOR.002.043	OR 10.82X14.38X1.78 NBR70	10.82X14.38X1.78 NBR70 O-RING GASKET	4	

X02.008.404C

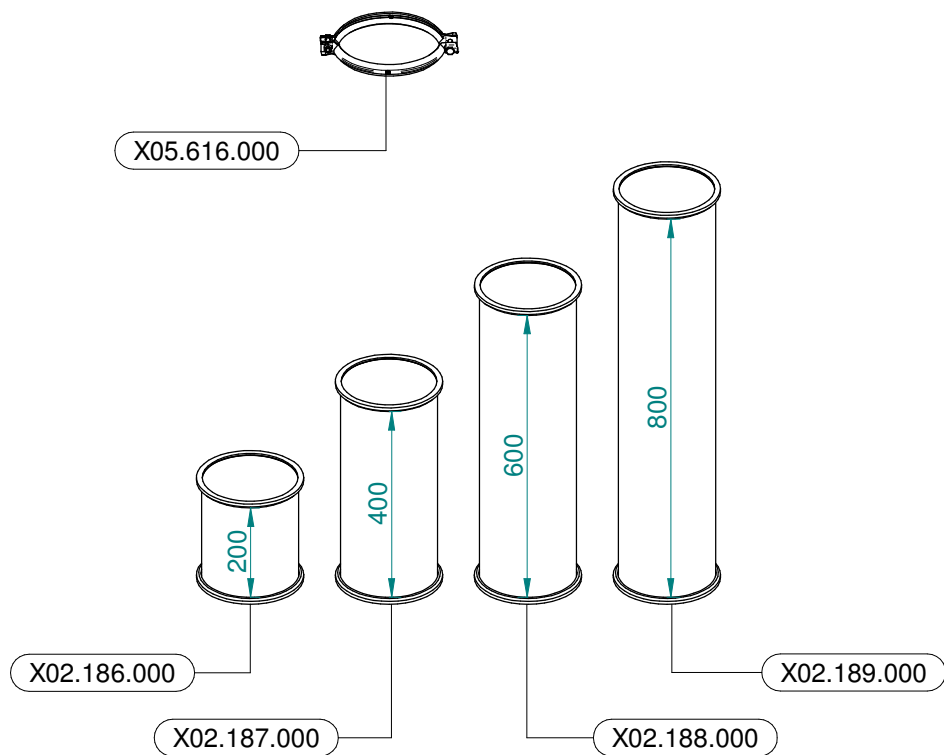
N°	Doc. Number	Titolo	Title	Q.tà	Note
1	XOR.000.117	OR D. 13,1x18,34x2,62	13,1x18,34x2;62 O-RING GASKET	4	
2	X20.202.100	RUBINETTO P.G. D.10 F.1/4" GAS TAGLIATO	TAP ASSEMBLY	4	
3	X00.227.01C	DISPOSITIVO ANTIGOCCIA	ANTDRIP VALVE	4	
4	X02.008.100	DISTRIBUTORE LIQUIDO TESTATE DIVISO	DIVIDED SPRAYHEADS LIQUID MANIFOLD	1	
5	XOR.002.043	OR 10.82X14.38X1.78 NBR70	10.82X14.38X1.78 NBR70 O-RING GASKET	4	



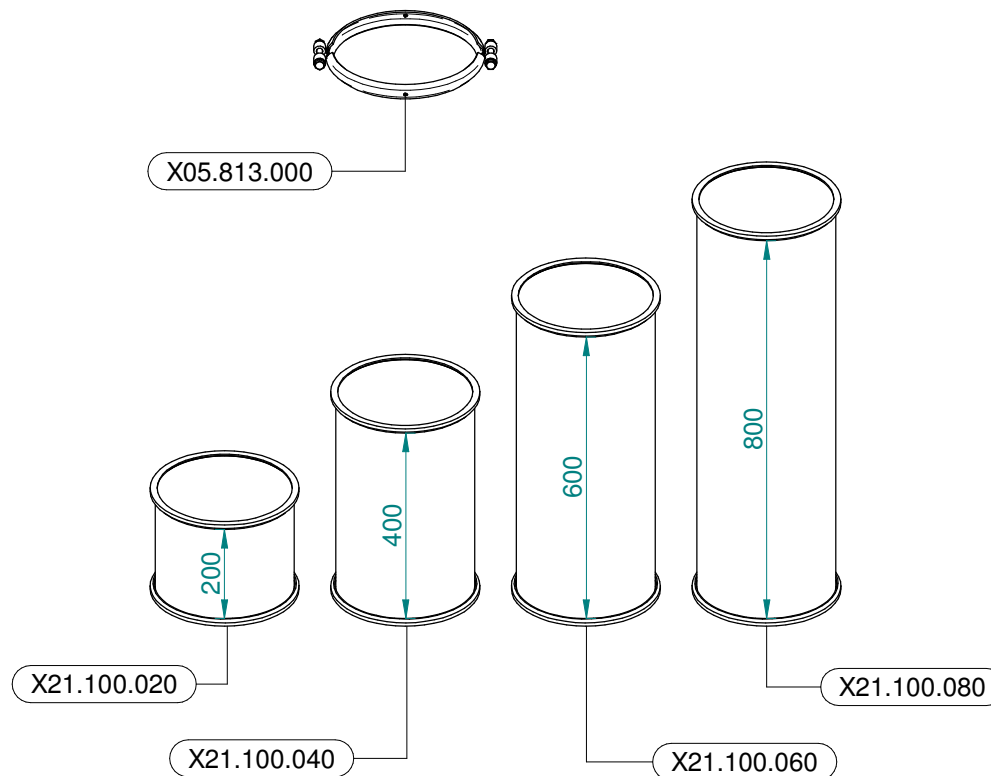
N°	Doc. Number	Titolo	Title	Q.tà	Note
1	X02.807.300	COPPIA FASCETTE SNODATE D.150 CON ATTACCO PISTONE	CLAMP D.150 WITH JACK BRACKET	2	
2	X02.840.04C	MARTINETTO COMPLETO D.20/30 CORSA 60	JACK	2	
3	XTC.06.40.07I	VITE T.CIL. M6 x 40 INOX	INOX SCREW M6 x 40	4	
4	XDA.006.0AG	DADO AUTOBLOCCANTE M6 ALTO PG	SELF-LOCKING NUT - HIGH M6	4	
5	X02.472.000	RONDELLA DI RAME	COPPER WASHER	8	
6	X20.900.370	TUBO OLIO PER MARTINETTO L=3700	OIL PIPE FOR JACK L=3700	4	
7	X02.408.000	RACCORDO DRITTO PER OCCHIO	JACK EYE RIGHT UNION	2	
8	X20.718.000	REGOLATORE PORTATA IDRAULICA	FLOW REGULATOR	2	



N°	Doc. Number	Titolo	Title	Q.tà	Note
1	X02.807.400	COPPIA FASCETTE SNODATE D.150 CON ATTACCO ATTUATORE	CLAMP D.150 WITH ACTUATOR BRACKET	2	
2	X21.016.000	ATTUATORE LINEARE (LA 12.1)	LINEAR ACTUATOR (LA 12.1)	2	
3	XTE.010.035T	VITE TE 10 x 35	SCREW TE 10 x 35	4	
4	XDA.010.0BG	DADO AUTOBLOCCANTE M10	SELF LOCKING NUT M10	4	
5	X21.030.200	KIT COMANDO ELETTRICO (ATTUATORI / ELETROVALVOLE)	KIT REMOTE CONTROL (LINEAR ACTUATOR / SOLENOID VALVE)	1	



Ø 175
 Plus 42 - 45 - 50
 Blitz 45 - 50
 Link 50



Ø 250
 Plus 55
 Blitz 55
 Link 55