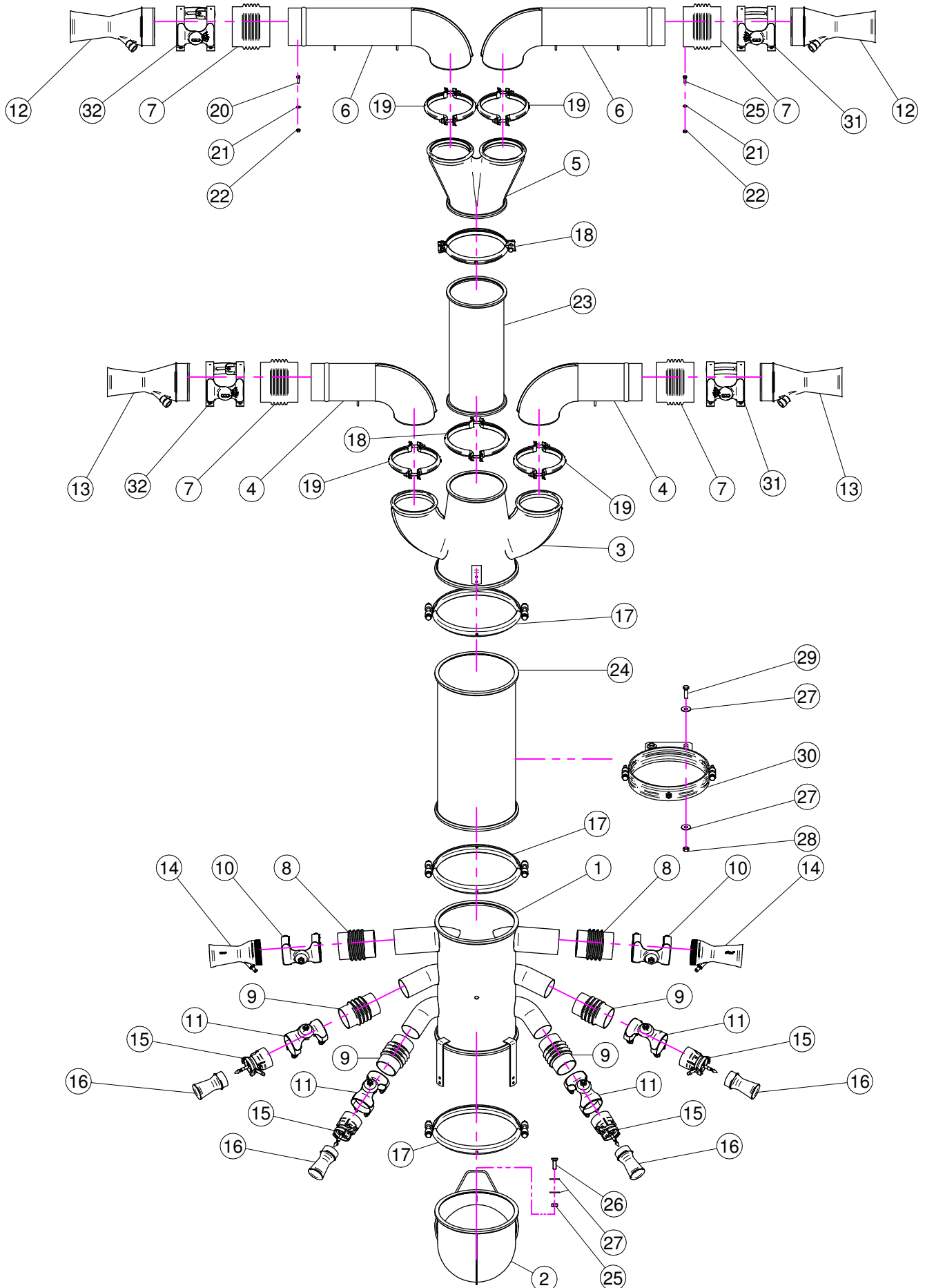
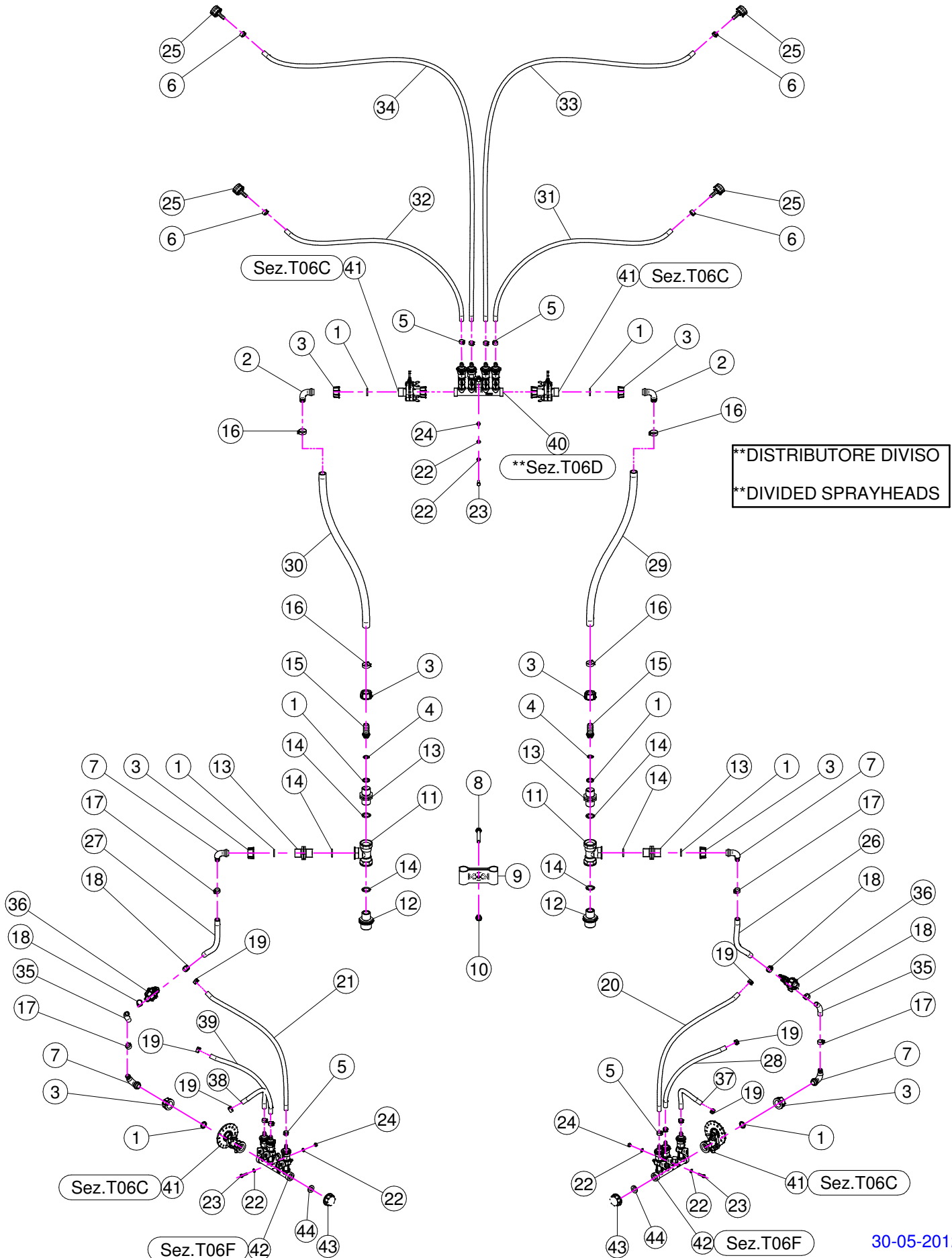


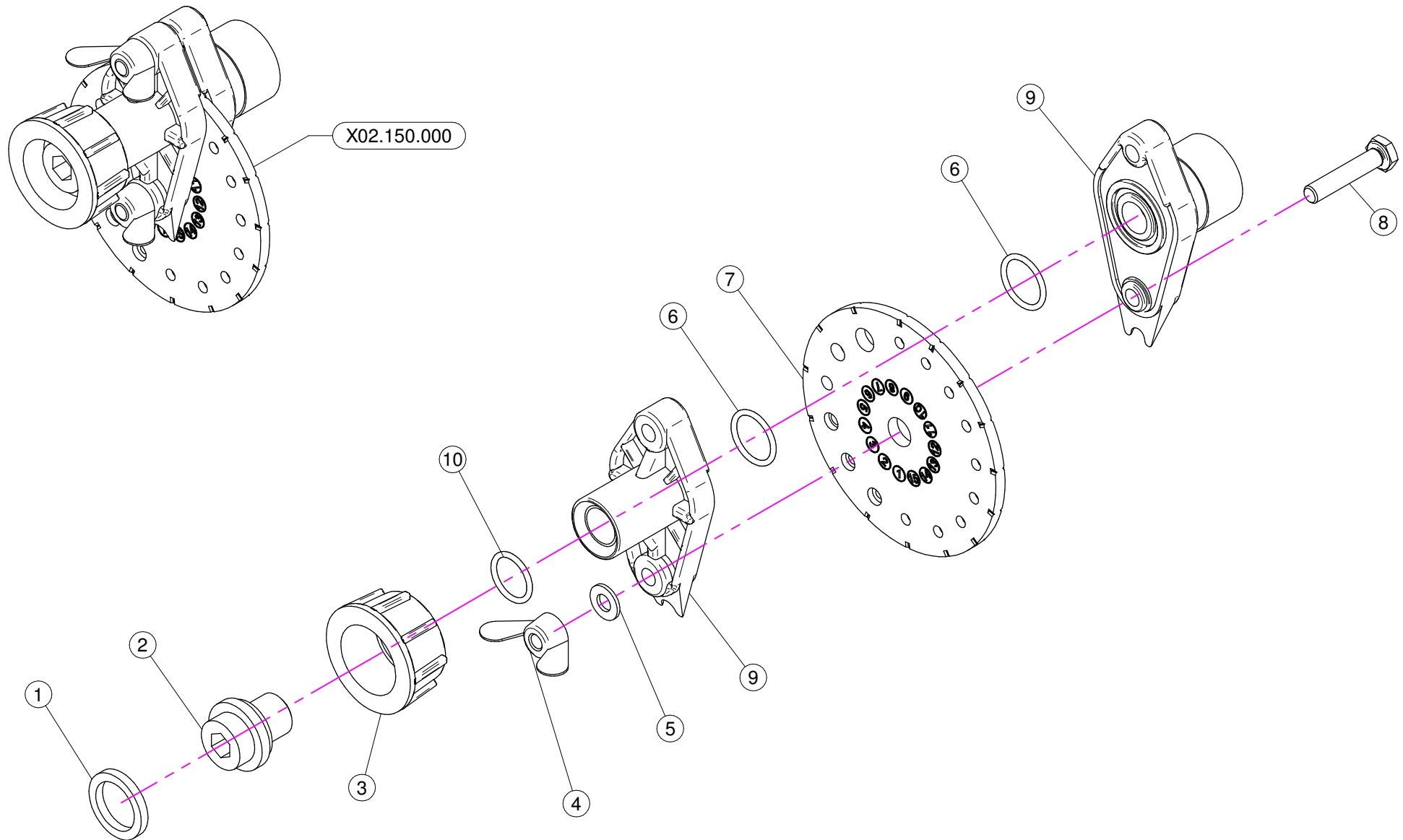
(□) A richiesta / Optional Devices



N°	Doc.Number	Titolo	Title	Qtà
1	X02.940.000	CORPO INFERIORE TESTATA PATATE	POTATOES HEAD LOWER BODY	1
2	X05.822.000	CURVA D.250 A 90°	ELBOW D.250 90°	1
3	X50.078.000	CORPO D.250-175 CON DUE USCITE D.130	BODY D.250-175 WITH 2 OUTLETS D.130	1
4	X20.675.000	CURVA D.120 L=330 PER TC	ELBOW D.120 L=330 PER TC	2
5	X20.204.000	CORPO D.175 CON 2 USCITE D.120	BODY D.175 WITH 2 OUTLETS D.120	1
6	X20.644.102	CURVA D.120 L=520 PER TC	ELBOW D.120 L=520 PER TC	2
7	X02.021.000	MANICOTTO FLESSIBILE D.120	FLEXIBLE SLEEVE	4
8	X02.020.000	MANICOTTO FLESSIBILE D.80 x 115	FLEXIBLE SLEEVE D.80 x 115	2
9	X02.700.000	MANICOTTO FLESSIBILE D.65 x 115	FLEXIBLE SLEEVE	4
10	X02.046.000	COPPIA FASCETTE D.85	CLAMP D.85	2
11	X02.710.000	COPPIA FASCETTE ORIENTABILI D.72 x 120	PAIR OF D.72 x 120 SWINGING CLAMPS	4
12	X10.027.120	DIFFUSORE 27/120 CON TUBETTO	NOZZLE 27/120	2
13	X10.022,5.120	DIFFUSORE 22,5/120 CON TUBETTO	NOZZLE 22,5/120	2
14	X10.014.080	DIFFUSORE 14/80 CON TUBETTO	NOZZLE 14/80	2
15	X20.487.01C	RIDUZIONE D.65/D.55 COMPLETA DI TUBETTO	COMPLETE REDUCTION D.65/D.55	4
16	X00.008.050	DIFFUSORE 8/50	NOZZLE 8/50	4
17	X05.813.010	COLLARE D.275	CLAMP D.275	3
18	X05.616.000	COLLARE PER TUBI D.175	PIPE CLAMP D.175	2
19	X04.027.000	COLLARE PER TUBI D. 150	PIPE CLAMP D. 150	4
20	XTE.006.020T	VITE TE M6 x 20	SCREW TE M6 x 20	2
21	XRP.006.000	RONDELLA PIANA D. 6	WASHER D.6	2
22	XD0.06.5588G	DADO M6	NUT M6	2
23	X02.187.000	PROLUNGA D.175 X 400	EXTENSION D.175 X 400	1
24	X05.811.000	PROLUNGA D.250 x 500	EXTENSION D.250 x 500	1
25	XD0.10.5587G	DADO M10	NUT M10	1
26	XTE.010.030T	VITE TE M10 x 30	SCREW TE M10 x 30	1
27	XRP.010.030	RONDELLA PIANA D.10 x 30 mm	WASHER D.10 x 30 mm	6
28	XD0.10.5587G	DADO M10	NUT M10	2
29	XTE.010.035T	VITE TE 10 x 35	SCREW TE 10 x 35	2
30	X20.504.000	FASCETTA D.250 FISSAGGIO TESTATE	D.250 CLAMP HEADS FIXING	1
31	X21.080.000	COPPIA FASCETTE Ø 127 DESTRA	RIGHT CLAMP Ø 127	2
32	X21.081.000	COPPIA FASCETTE Ø 127 SINISTRA	LEFT CLAMP Ø 127	2

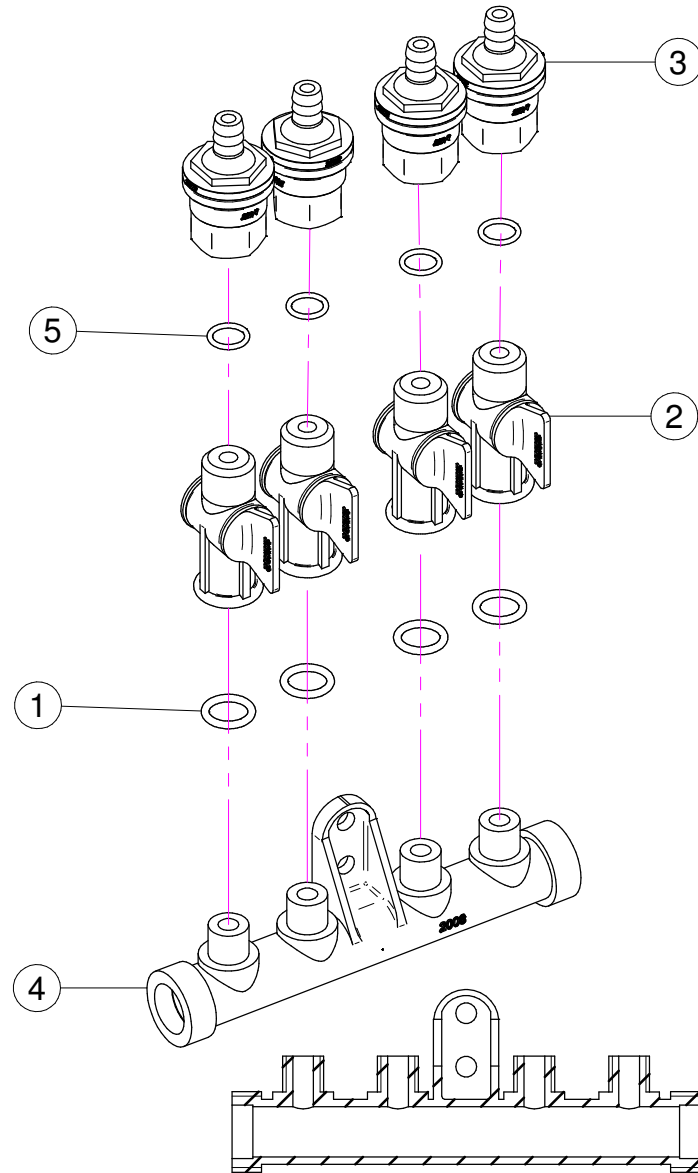


N°	Doc. Number	Titolo	Title	Q.tà	Note
1	X02.349.000	GUARNIZIONE PIANA D.17X23X3	17X23X3 FLAT GASKET	8	
2	X00.055.046	RACCORDO CURVO P.G. D.17	CURVED UNION WITH R.H. D.17	2	
3	X00.055.045	GIRELLO 3/4" GAS	3/4" FLY NUT	8	
4	XOR.000.117	OR D. 13,1x18,34x2,62	13,1x18,34x2;62 O-RING GASKET	2	
5	XFC.013,5.015	FASCETTA COBRA SLO30710	KOBRA CLAMP	10	
6	XFC.014,5.016	FASCETTA COBRA SLO30716	KOBRA CLAMP	4	
7	X00.055.046R	RACCORDO CURVO P.G. D.14	CURVED UNION WITH R.H. D.14	4	
8	XTE.010.070T	VITE TE 10x70	SCREW TE 10x70	1	
9	X02.999.000	STAFFA FISSAGGIO RACCORDO A T	T UNION FIXING BRACKET	1	
10	XDA.010.0BG	DADO AUTOBLOCCANTE M10	SELF LOCKING NUT M10	1	
11	X02.396.000	RACCORDO A T 3/4" - 3/4" - 3/4" F.	UNION 3/4" - 3/4" - 3/4" F.	2	
12	X02.293.000	RIDUZIONE 1" M - 3/4" M	1" M - 3/4" M REDUCER NIPPLE	2	
13	X02.380.000	NIPPLO 3/4"	NIPPLE 3/4"	4	
14	XOR.004.081	OR D.20,22 x 3,53	20,22 x 3,53 O-RING GASKET	6	
15	X02.002.000	RACCORDO DIRITTO 3/4" P.G.18	STRAIGHT UNION 3/4" R.H.18	2	
16	XFC.023,5.025	FASCETTA COBRA 23,5 - 25	KOBRA CLAMP 23,5 - 25	4	
17	XFC.016,5.018	FASCETTA COBRA 16,5 - 18	KOBRA CLAMP 16,5 - 18	4	
18	XFC.015,5.017	FASCETTA COBRA SLO30720	KOBRA CLAMP	4	
19	XFC.012,5.014	FASCETTA COBRA SLO30705	KOBRA CLAMP	6	
20	X02.217.055	TUBO D. 8 x 13 L=550	HOSE D. 8 x 13 L=550	1	
21	X02.217.055	TUBO D. 8 x 13 L=550	HOSE D. 8 x 13 L=550	1	
22	XRP.006.000	RONDELLA PIANA D. 6	WASHER D.6	12	
23	XTE.006.020T	VITE TE M6 x 20	SCREW TE M6 x 20	6	
24	XD0.06.5588G	DADO M6	NUT M6	6	
25	X21.010.000	RACCORDO P.G. DIRITTO D.10 COMPLETO	COMPLETE R.H. D.10 UNION	4	
26	X02.213.030	TUBO 10 x 16 L= 300	HOSE 10 x 16 L= 300	1	
27	X02.213.030	TUBO 10 x 16 L= 300	HOSE 10 x 16 L= 300	1	
28	X02.217.039	TUBO 8 x 13 L= 390	HOSE 8 x 13 L= 390	1	
29	X02.211.080	TUBO D. 16 x 23 L= 800	HOSE D. 16 x 23 L= 800	1	
30	X02.211.080	TUBO D. 16 x 23 L= 800	HOSE D. 16 x 23 L= 800	1	
31	X02.217.080	TUBO D. 8 x 13 L= 800	HOSE D. 8 x 13 L= 800	1	
32	X02.217.080	TUBO D. 8 x 13 L= 800	HOSE D. 8 x 13 L= 800	1	
33	X02.217.148	TUBO D. 8 x 13 L= 1480	HOSE D. 8 x 13 L= 1480	1	
34	X02.217.148	TUBO D. 8 x 13 L= 1480	HOSE D. 8 x 13 L= 1480	1	
35	X02.213.005	TUBO D.10 L=50	HOSE D.10 L=50	2	
36	X00.226.05C	GETTO ANTIGOCCIA DIRITTO COMPLETO	COMPLETE ANTIDROP	2	
37	X02.217.018	TUBO 8 x 13 L= 180	HOSE 8 x 13 L= 180	1	
38	X02.217.018	TUBO 8 x 13 L= 180	HOSE 8 x 13 L= 180	1	
39	X02.217.039	TUBO 8 x 13 L= 390	HOSE 8 x 13 L= 390	1	
40	X02.008.404C	DISTRIBUTORE LIQUIDI A 4 RUBINETTI	4 TAPS LIQUID MANIFOLD	1	
41	X02.150.000	REGOLATORE A DISCO ROTANTE COMPLETO	ROTATION DISK REGULATION	4	
42	X02.008.303C	DISTRIBUTORE LIQUIDI A 3 RUBINETTI	3 TAPS LIQUID MANIFOLD	2	
43	X02.182.000	TAPPO 3/4" FEMMINA	FEMALE 3/4" CAP	2	
44	X02.030.010	GUARNIZIONE TAPPO DISTRIBUTORE	GASKET	2	



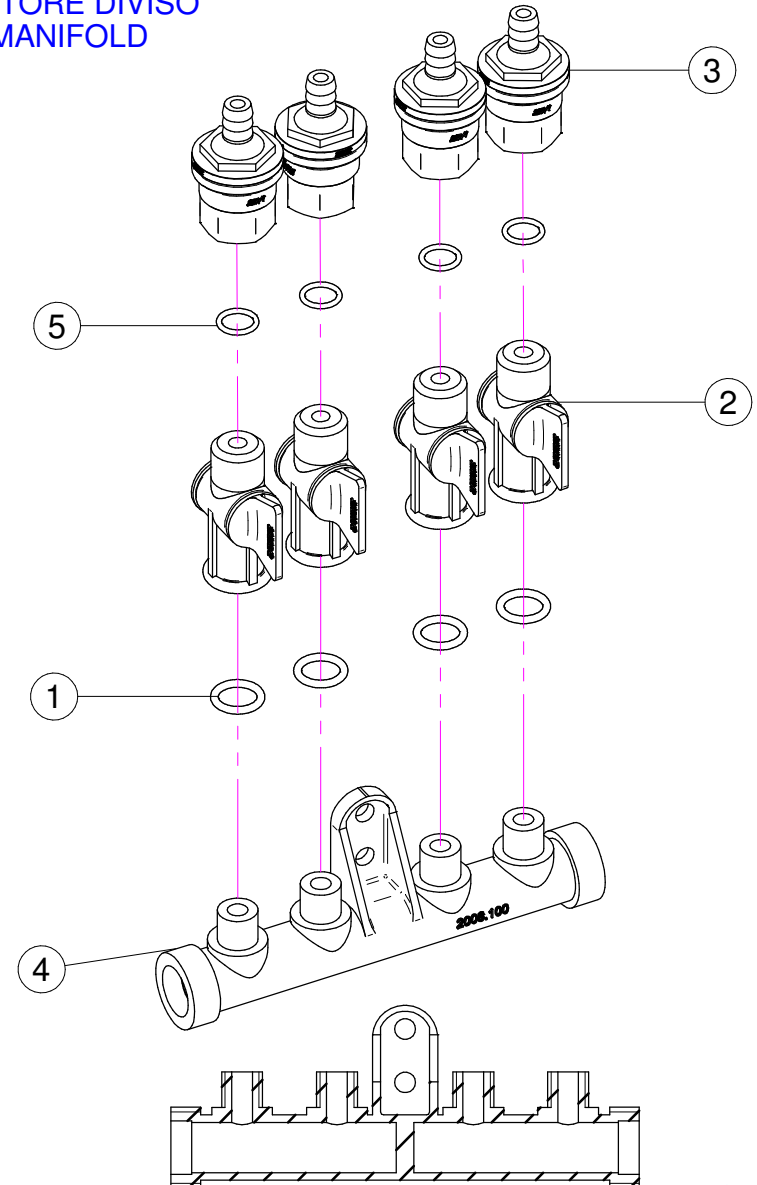
N°	Doc. Number	Titolo	Title	Q.tà	Note
1	X02.349.000	GUARNIZIONE PIANA D.17X23X3	17X23X3 FLAT GASKET	1	
2	X02.117.000	NIPPLO M14X1.5/D.17	ADAPTOR NIPPLE	1	
3	X00.055.045	GIRELLO 3/4" GAS	3/4" FLY NUT	1	
4	XDF.OTT.006	DADO AD ALETTE IN OTTONE M6	WING NUT M6	2	
5	XRP.006.000I	RONDELLA PIANA D. 6 INOX	INOX WASHER D.6	2	
6	XOR.002.062	OR D.15.6X1.78	D.15.6X1.78 OR	2	
7	X02.148.000	DISCO ROTANTE PER REGOLATORE	REGULATOR DISK	1	
8	XTE.006.030I	VITE TE M6X30 INOX	INOX M6X30 BOLT	2	
9	X02.147.500	COPPIA DI SEMICORPO REGOLATORE	REGULATOR HALF-BODY	1	
10	XOR.003.050	OR D.12.37x2.62	O-RING D.12.37x2.62	1	

## X02.008.304C



## X02.008.404C

DISTRIBUTORE DIVISO  
DIVIDED MANIFOLD



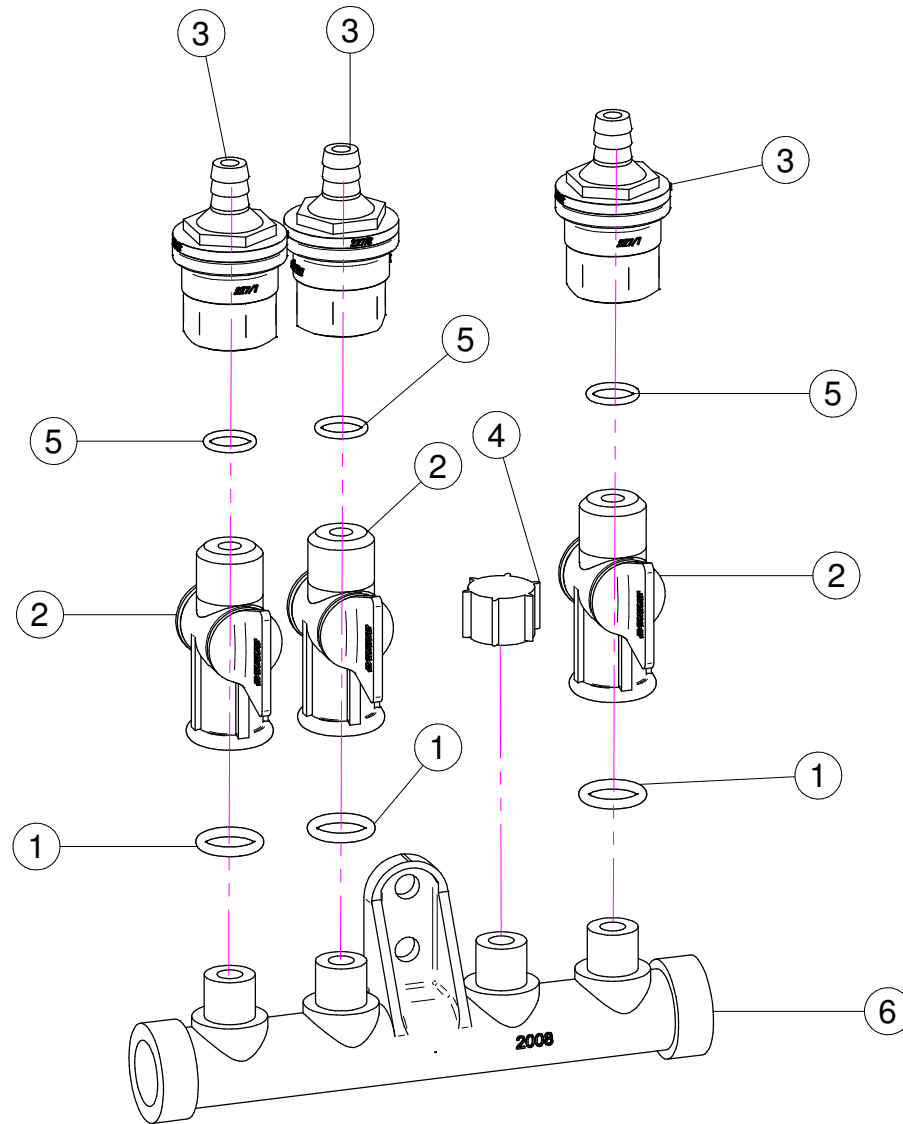


## X02.008.304C

N°	Doc. Number	Titolo	Title	Q.tà	Note
1	XOR.000.117	OR D. 13,1x18,34x2,62	13,1x18,34x2;62 O-RING GASKET	4	
2	X20.202.100	RUBINETTO P.G. D.10 F.1/4" GAS TAGLIATO	TAP ASSEMBLY	4	
3	X00.227.01C	DISPOSITIVO ANTIGOCCIA	ANTDRIP VALVE	4	
4	X02.008.000	DISTRIBUTORE LIQUIDO TESTATE	SPRAYHEADS LIQUID MANIFOLD	1	
5	XOR.002.043	OR 10.82X14.38X1.78 NBR70	10.82X14.38X1.78 NBR70 O-RING GASKET	4	

## X02.008.404C

N°	Doc. Number	Titolo	Title	Q.tà	Note
1	XOR.000.117	OR D. 13,1x18,34x2,62	13,1x18,34x2;62 O-RING GASKET	4	
2	X20.202.100	RUBINETTO P.G. D.10 F.1/4" GAS TAGLIATO	TAP ASSEMBLY	4	
3	X00.227.01C	DISPOSITIVO ANTIGOCCIA	ANTDRIP VALVE	4	
4	X02.008.100	DISTRIBUTORE LIQUIDO TESTATE DIVISO	DIVIDED SPRAYHEADS LIQUID MANIFOLD	1	
5	XOR.002.043	OR 10.82X14.38X1.78 NBR70	10.82X14.38X1.78 NBR70 O-RING GASKET	4	



N°	Doc. Number	Titolo	Title	Q.tà
1	XOR.000.117	OR D. 13,1x18,34x2,62	13,1x18,34x2,62 O-RING GASKET	3
2	X20.202.100	RUBINETTO P.G. D.10 F.1/4" GAS TAGLIATO	TAP ASSEMBLY	3
3	X00.227.01C	DISPOSITIVO ANTIGOCCIA	ANTDRIP VALVE	3
4	X02.013.000	TAPPO CIMA G 1/4" F.	PLUG G 1/4"	1
5	XOR.002.043	OR 10.82X14.38X1.78 NBR70	10.82X14.38X1.78 NBR70 O-RING GASKET	3
6	X02.008.000	DISTRIBUTORE LIQUIDO TESTATE	SPRAYHEADS LIQUID MANIFOLD	1