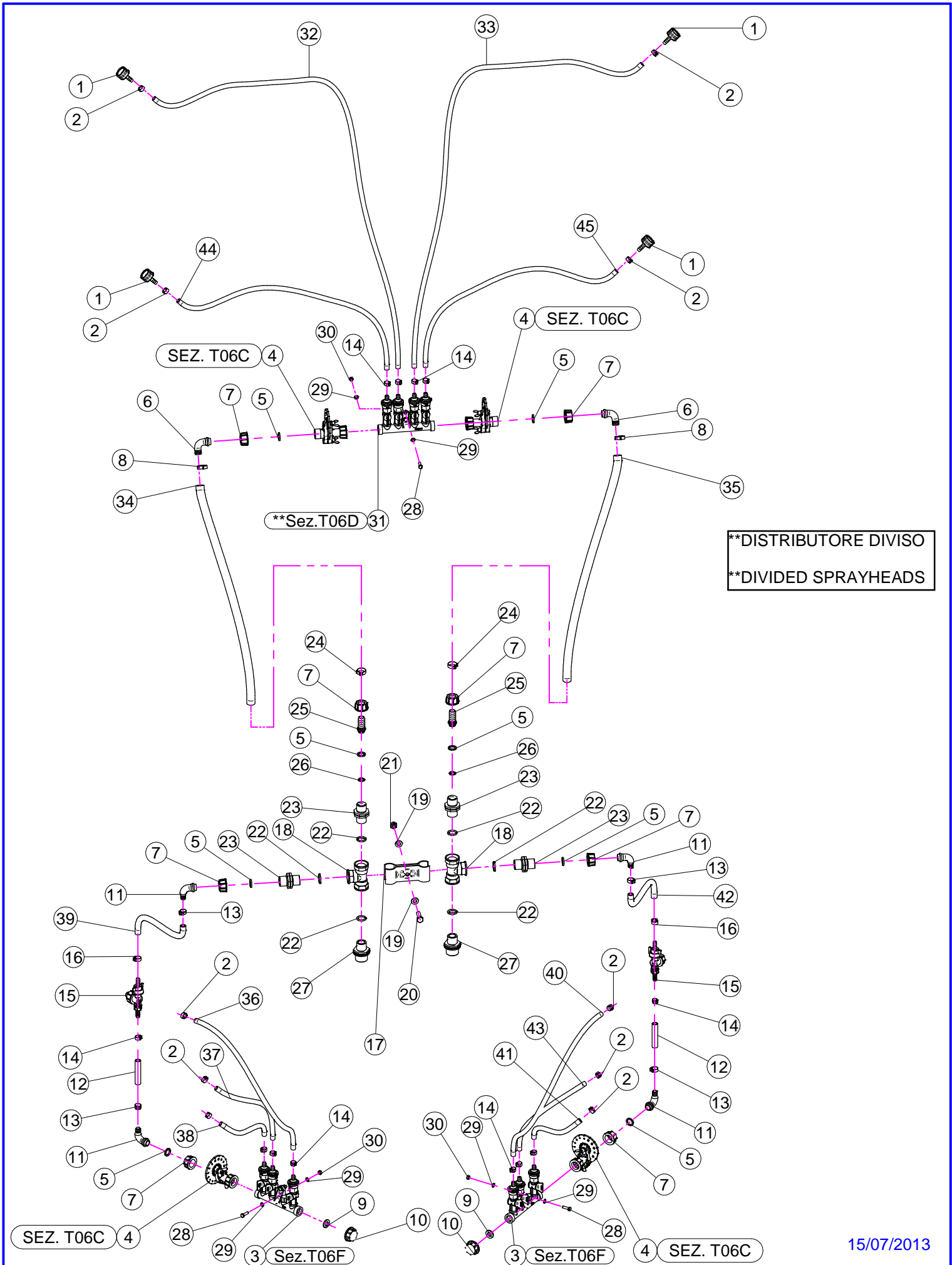
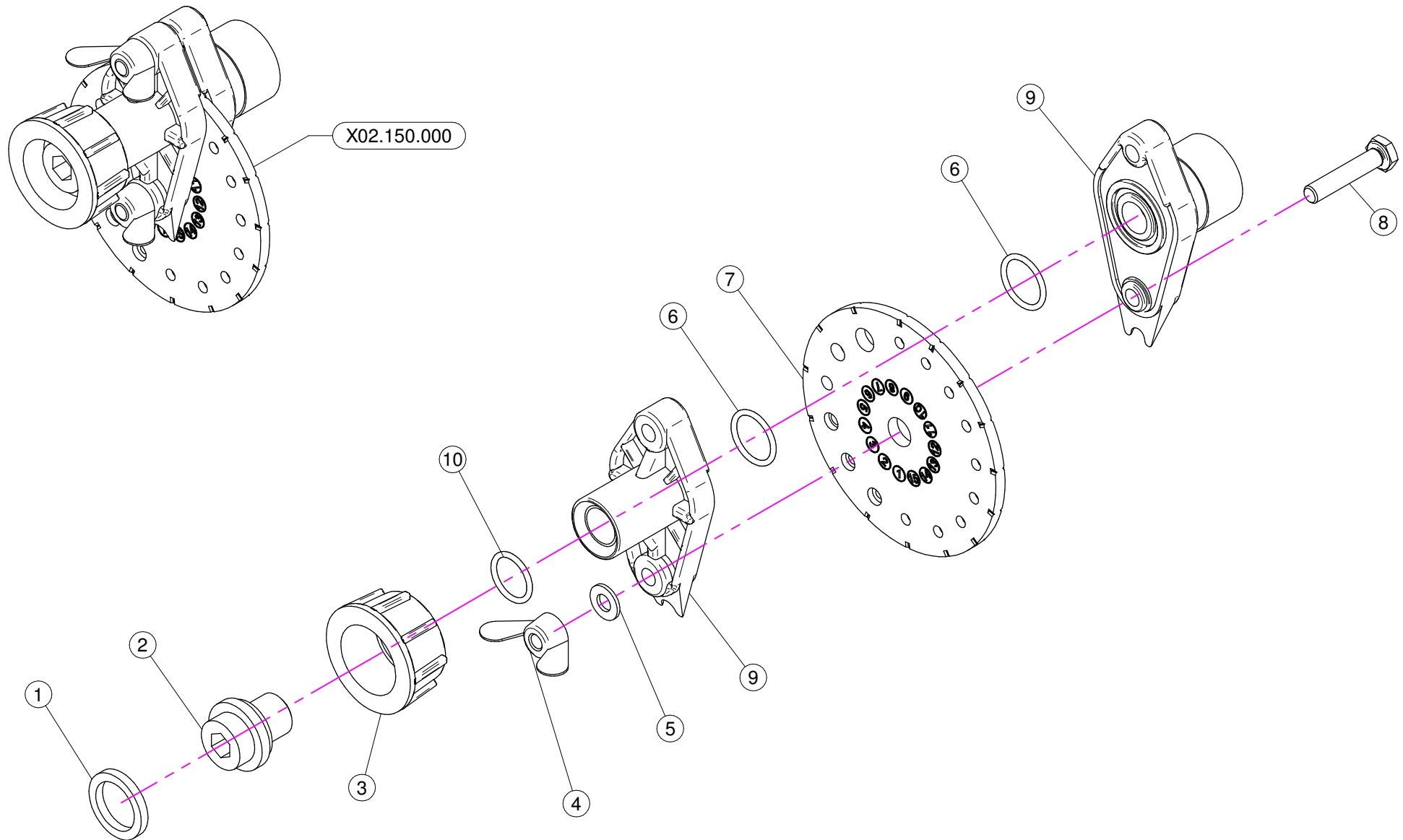


N°	Doc. Number	Titolo	Title	Q.tà	Note
1	X02.187.000	PROLUNGA D.175 X 400	EXTENSION D.175 X 400	1	
2	X50.078.000	CORPO D.250-175 CON DUE USCITE D.130	BODY D.250-175 WITH 2 OUTLETS D.130	1	
3	X20.204.000	CORPO D.175 CON 2 USCITE D.120	BODY D.175 WITH 2 OUTLETS D.120	1	
4	X20.675.000	CURVA D.120 L=330 PER TC	ELBOW D.120 L=330 PER TC	2	
5	X20.644.102	CURVA D.120 L=520 PER TC	ELBOW D.120 L=520 PER TC	2	
6	X05.813.000	COLLARE D.275	CLAMP D.275	3	
7	X05.616.000	COLLARE PER TUBI D.175	PIPE CLAMP D.175	2	
8	X04.027.000	COLLARE PER TUBI D. 150	PIPE CLAMP D. 150	4	
9	X02.021.000	MANICOTTO FLESSIBILE D.120	FLEXIBLE SLEEVE	4	
10	X21.080.000	COPPIA FASCETTE Ø 127 DESTRA	RIGHT CLAMP Ø 127	2	
11	X21.081.000	COPPIA FASCETTE Ø 127 SINISTRA	LEFT CLAMP Ø 127	2	
12	X10.022,5.120	DIFFUSORE 22,5/120 CON TUBETTO	NOZZLE 22,5/120	2	
13	X10.027.120	DIFFUSORE 27/120 CON TUBETTO	NOZZLE 27/120	2	
14	XRP.010.030	RONDELLA PIANA D.10 x 30 mm	WASHER D.10 x 30 mm	24	
15	XD0.10.5587G	DADO M10	NUT M10	12	
16	XTE.010.030T	VITE TE M10 x 30	SCREW TE M10 x 30	6	
17	X00.008.050	DIFFUSORE 8/50	NOZZLE 8/50	4	
18	X20.697.000	FERMA DIFFUSORE	NOZZLE STOP	4	
19	X02.127.000	TAPPO DI ATTACCO RAPIDO	CAP NOZZLE PLUG	2	
20	X05.802.150	CURVA A 180° D. 250	ELBOW 180° D. 250	1	
21	X05.802.351	STAFFA FISSAGGIO CURVA D.250 A 180°	ELBOW FIXING BRACKET	1	
22	X05.802.251	STAFFA FISSAGGIO CURVA D.250 A 180°	ELBOW FIXING BRACKET	1	
23	X02.940.100	CORPO INFERIORE TESTATA POMODORO	TOMATOES HEAD LOWER BODY	1	
24	X02.020.000	MANICOTTO FLESSIBILE D.80 x 115	FLEXIBLE SLEEVE D.80 x 115	2	
25	X02.700.000	MANICOTTO FLESSIBILE D.65 x 115	FLEXIBLE SLEEVE	4	
26	X02.046.000	COPPIA FASCETTE D.85	CLAMP D.85	2	
27	X02.710.000	COPPIA FASCETTE ORIENTABILI D.72 x 120	PAIR OF D.72 x 120 SWINGING CLAMPS	4	
28	X10.014.080	DIFFUSORE 14/80 CON TUBETTO	NOZZLE 14/80	2	
29	X20.487.01C	RIDUZIONE D.65/D.55 COMPLETA DI TUBETTO	COMPLETE REDUCTION D.65/D.55	4	
30	X21.100.060	PROLUNGA D.250 x 600	EXTENSION D.250 x 600	1	
31	X20.504.000	FASCETTA D.250 FISSAGGIO TESTATE	D.250 CLAMP HEADS FIXING	1	
32	X40.208.200	STAFFA COMPLETA DI FISSAGGIO	FIXING BRACKET	1	
33	XTE.010.035T	VITE TE 10 x 35	SCREW TE 10 x 35	6	

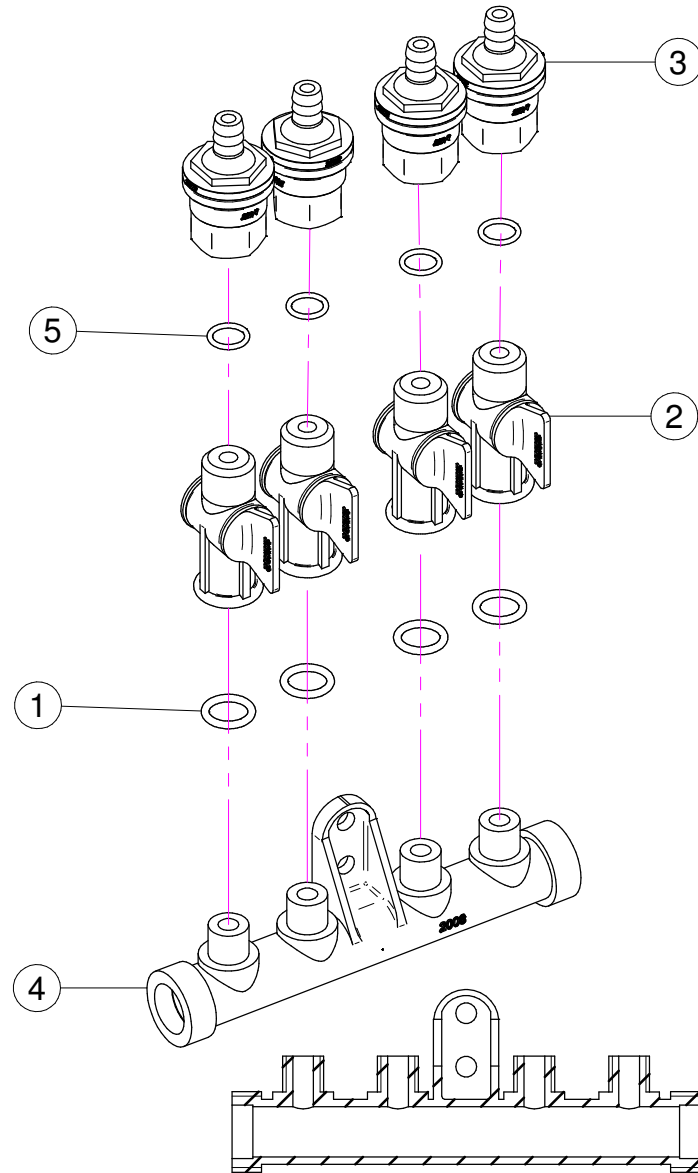


N°	Doc. Number	Titolo	Title	Q.tà	Note
1	X21.010.000	RACCORDO P.G. DIRITTO D.10 COMPLETO	COMPLETE R.H. D.10 UNION	4	
2	XFC.012,5.014	FASCETTA COBRA SLO30705	KOBRA CLAMP	10	
3	X02.008.303C	DISTRIBUTORE LIQUIDI A 3 RUBINETTI	3 TAPS LIQUID MANIFOLD	2	
4	X02.150.000	REGOLATORE A DISCO ROTANTE COMPLETO	ROTATION DISK REGULATION	4	
5	X02.349.000	GUARNIZIONE PIANA D.17X23X3	17X23X3 FLAT GASKET	8	
6	X00.055.046	RACCORDO CURVO P.G. D.17	CURVED UNION WITH R.H. D.17	2	
7	X00.055.045	GIRELLO 3/4" GAS	3/4" FLY NUT	8	
8	XFC.023,5.025	FASCETTA COBRA 23,5 - 25	KOBRA CLAMP 23,5 - 25	2	
9	X02.030.010	GUARNIZIONE TAPPO DISTRIBUTORE	GASKET	2	
10	X02.182.000	TAPPO 3/4" FEMMINA	FEMALE 3/4" CAP	2	
11	X00.055.046R	RACCORDO CURVO P.G. D.14	CURVED UNION WITH R.H. D.14	4	
12	X02.213.007	TUBO D.10x16 L=70	HOSE D.10x16 L=70	2	
13	XFC.016,5.018	FASCETTA COBRA 16,5 - 18	KOBRA CLAMP 16,5 - 18	4	
14	XFC.013,5.015	FASCETTA COBRA SLO30710	KOBRA CLAMP	12	
15	X00.226.05C	GETTO ANTIGOCCIA DIRITTO COMPLETO	COMPLETE ANTIDROP	2	
16	XFC.015,5.017	FASCETTA COBRA SLO30720	KOBRA CLAMP	2	
17	X02.999.000	STAFFA FISSAGGIO RACCORDO A T	T UNION FIXING BRACKET	1	
18	X02.396.000	RACCORDO A T 3/4" - 3/4" - 3/4" F.	UNION 3/4" - 3/4" - 3/4" F.	2	
19	XRP.010.000	RONDELLA PIANA D.10	WASHER D.10	2	
20	XTE.010.035T	VITE TE 10 x 35	SCREW TE 10 x 35	1	
21	XDA.010.0BG	DADO AUTOBLOCCANTE M10	SELF LOCKING NUT M10	1	
22	XOR.004.081	OR D.20,22 x 3,53	20,22 x 3,53 O-RING GASKET	6	
23	X02.380.000	NIPPLO 3/4"	NIPPLE 3/4"	4	
24	XFC.022,5.024	FASCETTA COBRA 22,5 - 24	KOBRA CLAMP 22,5 - 24	2	
25	X02.002.000	RACCORDO DIRITTO 3/4" P.G.18	STRAIGHT UNION 3/4" R.H.18	2	
26	XOR.000.117	OR D. 13,1x18,34x2,62	13,1x18,34x2;62 O-RING GASKET	2	
27	X02.293.000	RIDUZIONE 1" M - 3/4" M	1" M - 3/4" M REDUCER NIPPLE	2	
28	XTE.006.020T	VITE TE M6 x 20	SCREW TE M6 x 20	6	
29	XRP.006.000	RONDELLA PIANA D. 6	WASHER D.6	12	
30	XD0.06.5588G	DADO M6	NUT M6	6	
31	X02.008.404C	DISTRIBUTORE LIQUIDI A 4 RUBINETTI	4 TAPS LIQUID MANIFOLD	1	
32	X02.217.145	TUBO D. 8 x 13 L= 1450	HOSE D. 8 x 13 L= 1450	1	
33	X02.217.145	TUBO D. 8 x 13 L= 1450	HOSE D. 8 x 13 L= 1450	1	
34	X02.211.080	TUBO D. 16 x 23 L= 800	HOSE D. 16 x 23 L= 800	1	
35	X02.211.080	TUBO D. 16 x 23 L= 800	HOSE D. 16 x 23 L= 800	1	
36	X02.217.055	TUBO D.8x13 L=550	HOSE D.8x13 L=550	1	
37	X02.217.039	TUBO D.8x13 L=390	HOSE D.8x13 L=390	1	
38	X02.217.018	TUBO D.8x13 L=180	HOSE D.8x13 L=180	1	
39	X02.213.030	TUBO D.10x16 L=300	HOSE D.10x16 L=300	1	
40	X02.217.055	TUBO D.8x13 L=550	HOSE D.8x13 L=550	1	
41	X02.217.018	TUBO D.8x13 L=180	HOSE D.8x13 L=180	1	
42	X02.213.030	TUBO D.10x16 L=300	HOSE D.10x16 L=300	1	
43	X02.217.039	TUBO D.8x13 L=390	HOSE D.8x13 L=390	1	
44	X02.217.080	TUBO D. 8 x 13 L= 800	HOSE D. 8 x 13 L= 800	1	
45	X02.217.080	TUBO D. 8 x 13 L= 800	HOSE D. 8 x 13 L= 800	1	



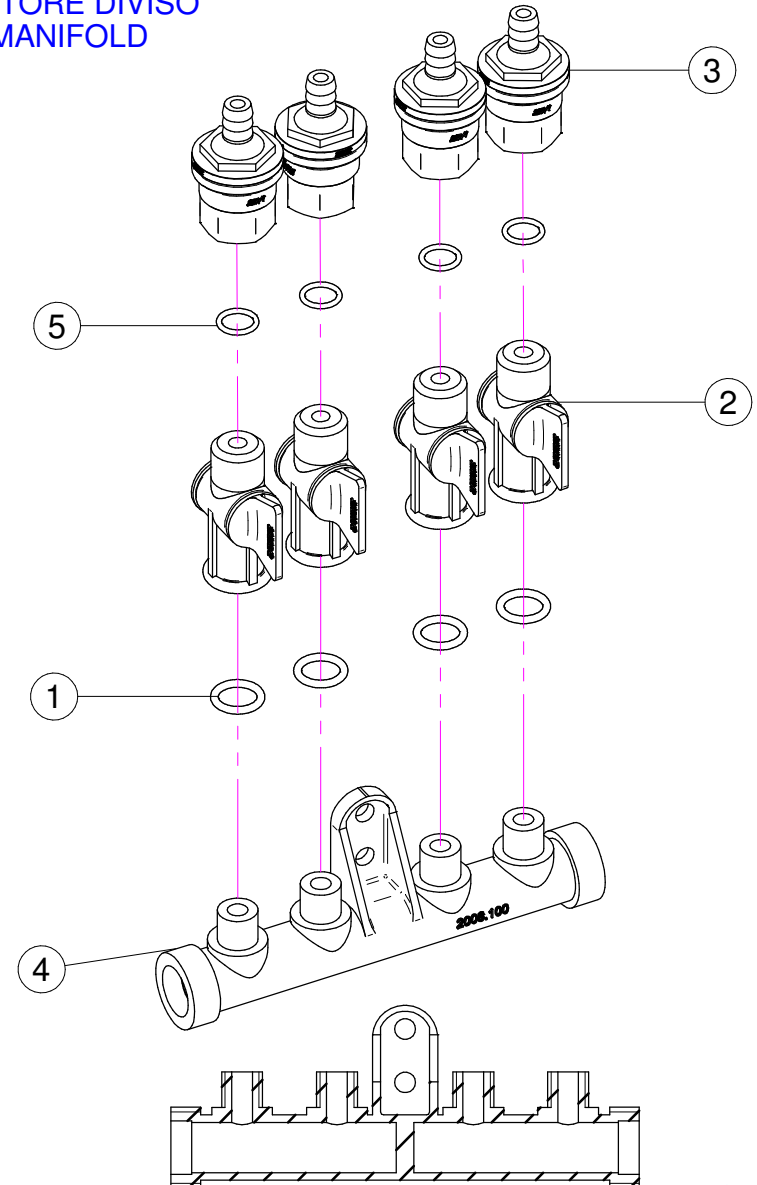
N°	Doc. Number	Titolo	Title	Q.tà	Note
1	X02.349.000	GUARNIZIONE PIANA D.17X23X3	17X23X3 FLAT GASKET	1	
2	X02.117.000	NIPPLO M14X1.5/D.17	ADAPTOR NIPPLE	1	
3	X00.055.045	GIRELLO 3/4" GAS	3/4" FLY NUT	1	
4	XDF.OTT.006	DADO AD ALETTE IN OTTONE M6	WING NUT M6	2	
5	XRP.006.000I	RONDELLA PIANA D. 6 INOX	INOX WASHER D.6	2	
6	XOR.002.062	OR D.15.6X1.78	D.15.6X1.78 OR	2	
7	X02.148.000	DISCO ROTANTE PER REGOLATORE	REGULATOR DISK	1	
8	XTE.006.030I	VITE TE M6X30 INOX	INOX M6X30 BOLT	2	
9	X02.147.500	COPPIA DI SEMICORPO REGOLATORE	REGULATOR HALF-BODY	1	
10	XOR.003.050	OR D.12.37x2.62	O-RING D.12.37x2.62	1	

X02.008.304C



X02.008.404C

DISTRIBUTORE DIVISO
DIVIDED MANIFOLD

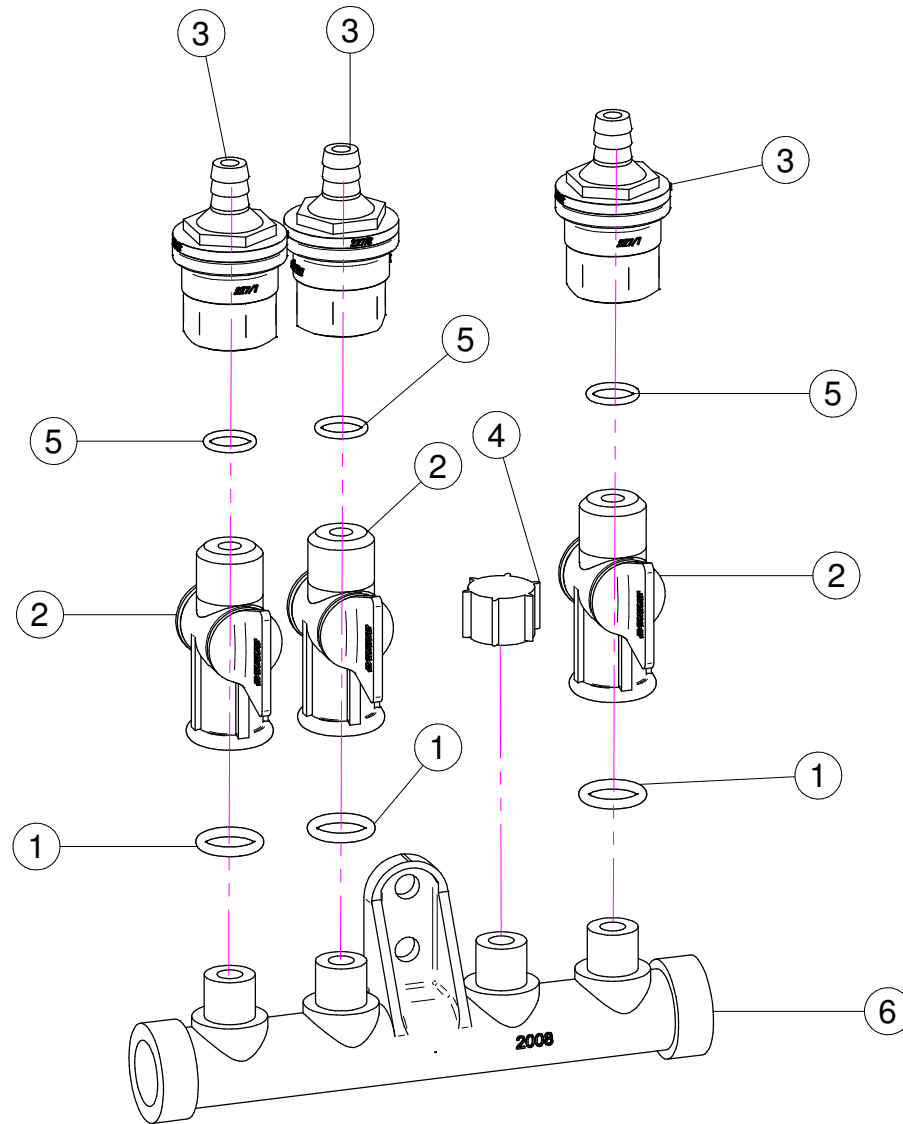


X02.008.304C

N°	Doc. Number	Titolo	Title	Q.tà	Note
1	XOR.000.117	OR D. 13,1x18,34x2,62	13,1x18,34x2;62 O-RING GASKET	4	
2	X20.202.100	RUBINETTO P.G. D.10 F.1/4" GAS TAGLIATO	TAP ASSEMBLY	4	
3	X00.227.01C	DISPOSITIVO ANTIGOCCIA	ANTDRIP VALVE	4	
4	X02.008.000	DISTRIBUTORE LIQUIDO TESTATE	SPRAYHEADS LIQUID MANIFOLD	1	
5	XOR.002.043	OR 10.82X14.38X1.78 NBR70	10.82X14.38X1.78 NBR70 O-RING GASKET	4	

X02.008.404C

N°	Doc. Number	Titolo	Title	Q.tà	Note
1	XOR.000.117	OR D. 13,1x18,34x2,62	13,1x18,34x2;62 O-RING GASKET	4	
2	X20.202.100	RUBINETTO P.G. D.10 F.1/4" GAS TAGLIATO	TAP ASSEMBLY	4	
3	X00.227.01C	DISPOSITIVO ANTIGOCCIA	ANTDRIP VALVE	4	
4	X02.008.100	DISTRIBUTORE LIQUIDO TESTATE DIVISO	DIVIDED SPRAYHEADS LIQUID MANIFOLD	1	
5	XOR.002.043	OR 10.82X14.38X1.78 NBR70	10.82X14.38X1.78 NBR70 O-RING GASKET	4	



N°	Doc. Number	Titolo	Title	Q.tà
1	XOR.000.117	OR D. 13,1x18,34x2,62	13,1x18,34x2,62 O-RING GASKET	3
2	X20.202.100	RUBINETTO P.G. D.10 F.1/4" GAS TAGLIATO	TAP ASSEMBLY	3
3	X00.227.01C	DISPOSITIVO ANTIGOCCIA	ANTDRIP VALVE	3
4	X02.013.000	TAPPO CIMA G 1/4" F.	PLUG G 1/4"	1
5	XOR.002.043	OR 10.82X14.38X1.78 NBR70	10.82X14.38X1.78 NBR70 O-RING GASKET	3
6	X02.008.000	DISTRIBUTORE LIQUIDO TESTATE	SPRAYHEADS LIQUID MANIFOLD	1