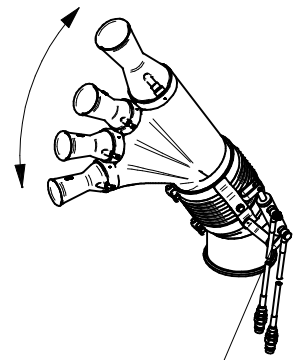
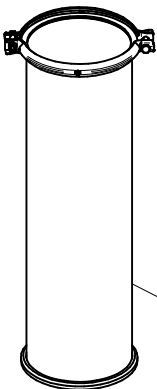


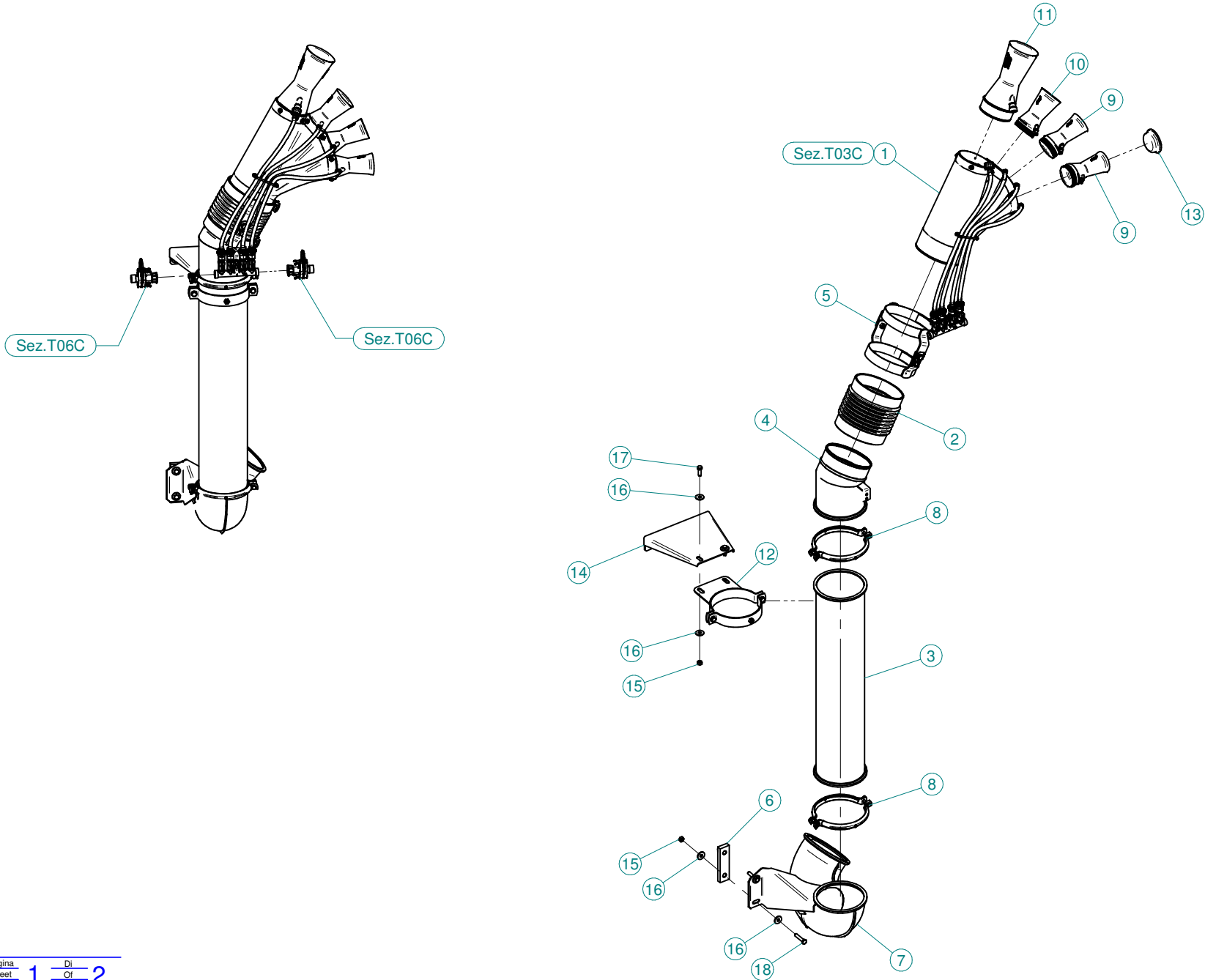
Sez. T03
Condotto dell'aria
Air duct



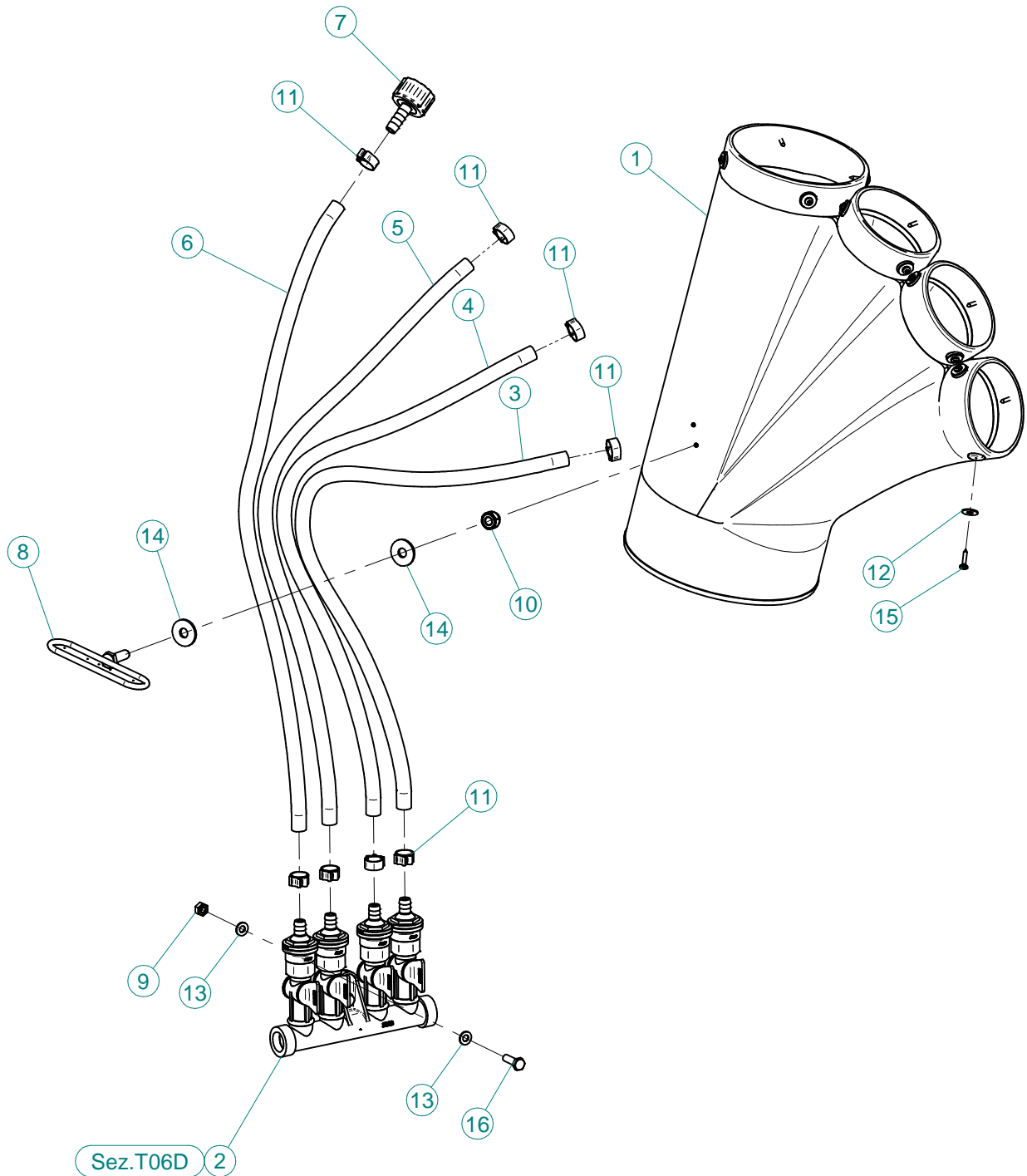
Sez. T24 (⌘)
Movimentazione idraulica
Hydraulic movement



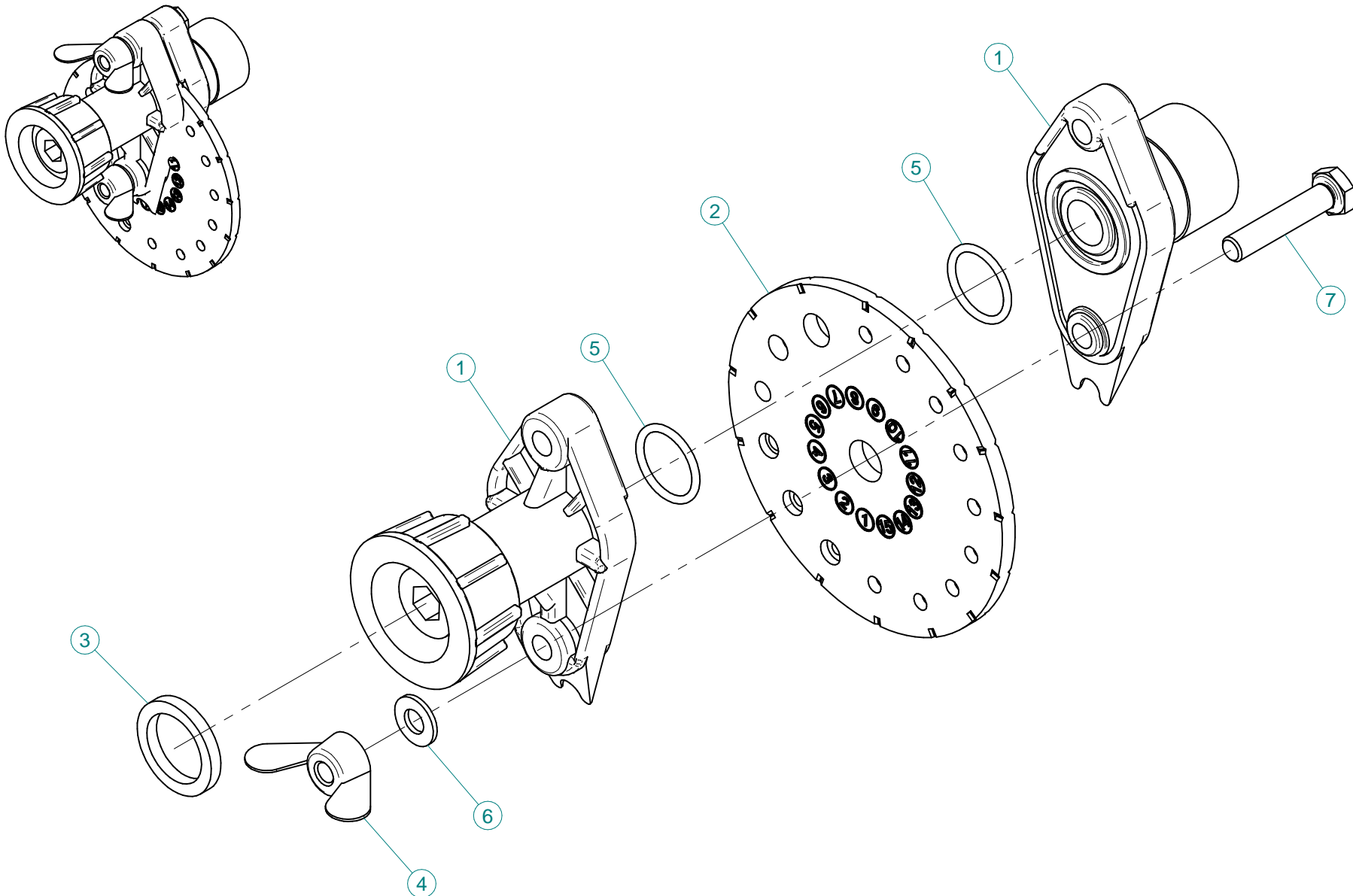
Sez. T28 (⌘)
Prolunghe
Extension



N°	Doc. Number	Titolo	Title	Q.tà
1	X00.533.500CDX	MANO DESTRA CORPO SUPERIORE T.2C2OL	UPPER RIGHT HAND BODY T.2C2OL	1
2	X02.146.010	MANICOTTO FLESSIBILE Ø 180	FLEXIBLE SLEEVE	1
3	X02.189.000	PROLUNGA Ø175 X 800	EXTENSION Ø175 X 800	1
4	X02.803.000	CORPO INFERIORE GETTO OLIVO Ø175	OLIVE HEAD BOTTOM BODY Ø175	1
5	X02.804.000	FASCETTA SNODATA	CLAMP	1
6	X02.992.000	STAFFA FISSAGGIO CURVE	BRACKET	1
7	X04.882.000	CURVA INFERIORE D. 175 PER PORTATI	LOWER BEND D. 175	1
8	X05.616.000	COLLARE PER TUBI Ø 175	PIPE CLAMP Ø 175	2
9	X10.017.080	DIFFUSORE 17/80 CON TUBETTO	17/80 DIFFUSER WITH FITTING	2
10	X10.022.080	DIFFUSORE 22/80 CON TUBETTO	NOZZLE 22/80	1
11	X10.037.120	DIFFUSORE 37/120 CON TUBETTO	NOZZLE 37/120	1
12	X20.503.000	FASCETTA Ø 175 FISSAGGIO TESTATE	Ø 175 CLAMP HEADS FIXING	1
13	X21.188.000.A	TAPPO PER BOCCHETTA Ø80	CAP	1
14	X40.208.001	STAFFA COMPLETA DI FISSAGGIO	FIXING BRACKET	1
15	XD0.10.5587G	DADO M10 6S PG 5587 ZINC.	M10 6S BIG LEAD NUT 5587	6
16	XRP.010.030	RONDELLA PIANA F.LARGA D.10X30 ZINC.	10X30mm D. LARGE THREAD FLAT	12
17	XTE.010.030T	VITE TE UNI 5739-65 M10x30-8.8	SCREW TE UNI 5739-65 M10x30-8.8	4
18	XTE.010.050T	VITE TE M10X50 5739 ZINC.	BOLT TE M10X50 5739	2



N°	Doc. Number	Titolo	Title	Q.tà
1	X00.533.100	CORPO GETTO OLIVO	OLIVE BODY	1
2	X02.008.304C	DISTRIBUTORE LIQUIDI A 4 RUBINETTI CON ANTIGOCCIA	FOUR TAPS LIQUID DISTRIBUTOR WITH ANTI-DRIP DEVICE	1
3	X02.217.055	TUBO Ø8x13 L=550	HOSE Ø8x13 L=550	1
4	X02.217.058	TUBO Ø8x13 L=580	HOSE Ø8x13 L=580	1
5	X02.217.061	TUBO Ø8x13 L=610	HOSE Ø8x13 L=610	1
6	X02.217.064	TUBO Ø8x13 L=640	HOSE Ø8x13 L=640	1
7	X21.010.000	RACCORDO P.G. DIRITTO Ø 10 COMPLETO	COMPLETE R.H. Ø 10 UNION	1
8	X21.036.000	ANELLO PASSATUBI PER TESTATA OLIVO	CHOCK RING FOR "OLIVE" SPRAYHEAD	1
9	XD0.06.5588G	DADO M6 6S PG 5588 ZINC.	M6 6S BIG LEAD NUT 5588	2
10	XDA.008.0BG	DADO AUTOBLOCCANTE M8 BASSO PG	LOW M8 SELF-LOCKING NUT	1
11	XFC.013,5.015	FASCETTA COBRA SL030710	KOBRA CLAMP SL030710	8
12	XRP.005.015I	RONDELLA PIANA Ø5x15	WASHER Ø5x15	13
13	XRP.006.000	RONDELLA PIANA D.6 6592 ZINC.	6mm D. FLAT WASHER	4
14	XRP.008.024	RONDELLA PIANA F.LARGA D.8X24 ZINC.	WASHER D.8X24	2
15	XTA.03,9.016I	VITE AUTOFILETTANTE Ø 3,9x16 INOX	SELF-THREATED Ø 3,9x16	13
16	XTE.006.020T	VITE TE M6X20 5739 ZINC.	BOLT TE M6X20 5739	2



N°	Doc. Number	Titolo	Title	Q.tà
1	X02.147.500	COPPIA DI SEMICORPO REGOLATORE	REGULATOR HALF-BODY	1
2	X02.148.000	DISCO ROTANTE PER REGOLATORE	REGULATOR DISK	1
3	X02.349.000	GUARNIZIONE PIANA D.17X23X3	17X23X3 FLAT GASKET (G4000B)	1
4	XDF.OTT.006	DADO AD ALETTE IN OTTONE M6	BRASS M6 WING NUT	2
5	XOR.002.062	OR D.15,6X1,78	15.6X1.78 O-RING GASKET	2
6	XRP.006.00I	RONDELLA PIANA D.6 INOX	WASHER D.6	2
7	XTE.006.030I	VITE TE M6X30 INOX 5739	BOLT TE M6X30 STAINLESS STEEL 5739	2



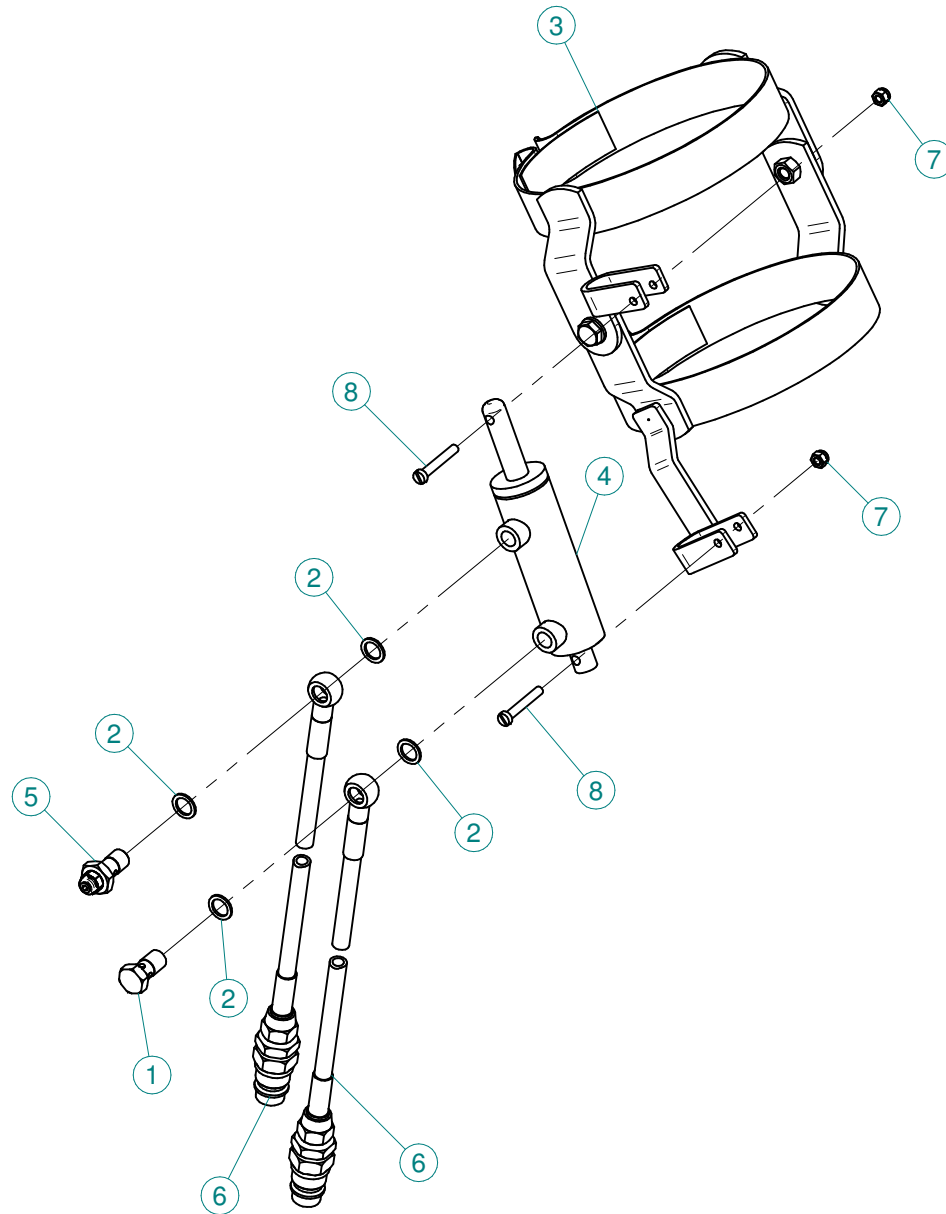
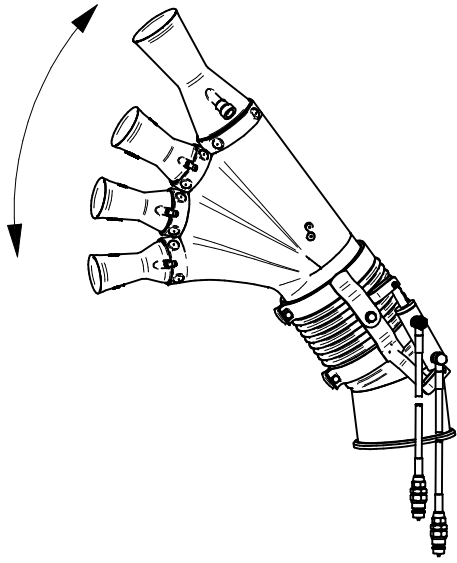
N°	Doc. Number	Titolo	Title	Q.tà
1	X00.227.01C	DISPOSITIVO ANTIGOCCIA	ANTI DRIP DEVICE	4
2	X02.008.000	DISTRIBUTORE LIQUIDO TESTATE	SPRAYHEADS LIQUID DISTRIBUTOR	1
3	X20.202.100	RUBINETTO F.1/4" M.18X1,5	TAP ASSEMBLY	4
4	XOR.000.117	OR D.13,1X2,62	13.1X2.62 O-RING GASKET	4

Gli esplosi elencati di seguito sono relativi
a varianti o accessori a richiesta

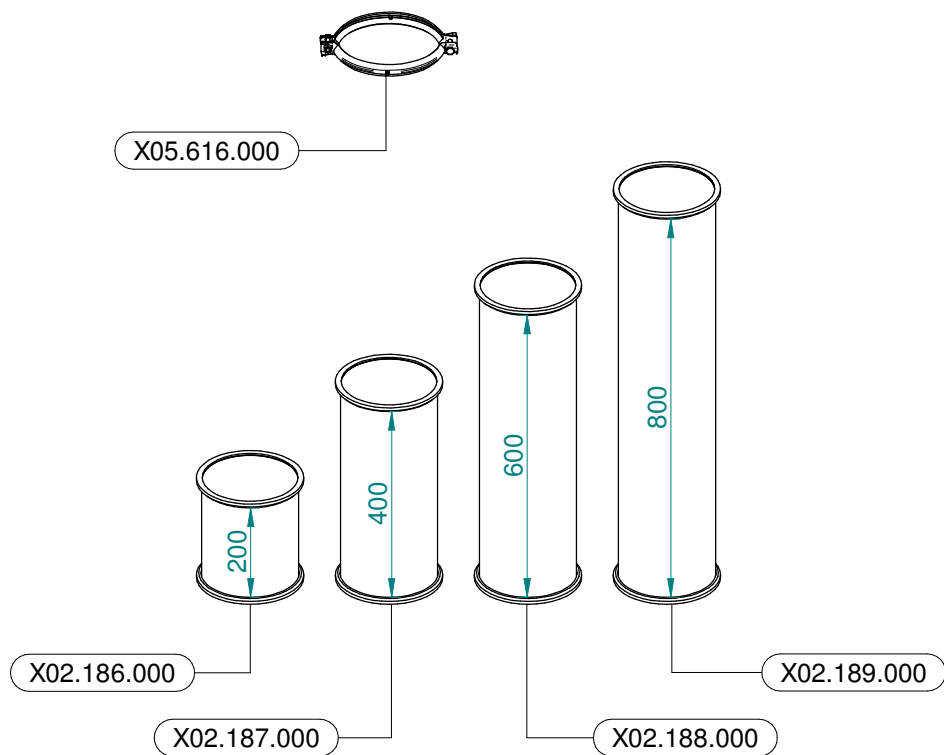
The exploded drawings listed below are related
to different versions or optional accessories

Le vues éclatées suivantes sont relatives
à des variantes ou à des accessoires optionnels

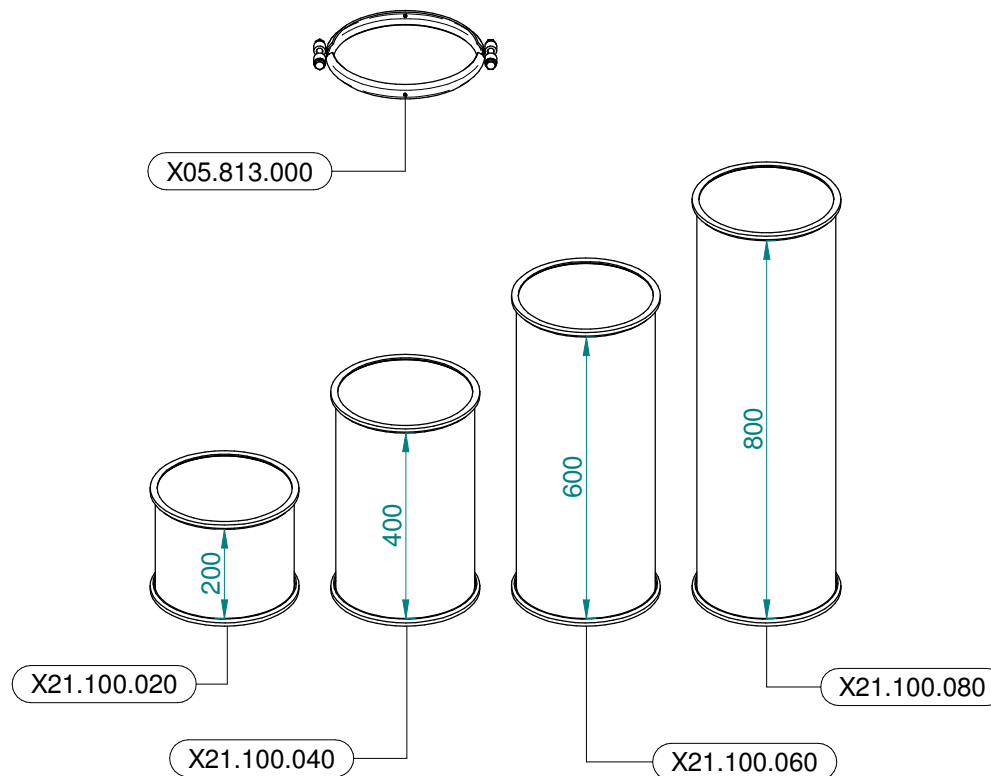
Dibujos de vista despiezada son relativos a
variantes o accesorios opcionales



N°	Doc. Number	Titolo	Title	Q.tà
1	X02.408.000	RACCORDO DRITTO PER OCCHIO 1/4"	JACK EYE RIGHT UNION 1/4"	1
2	X02.472.000	RONDELLA DI RAME Ø 19x13,5x1,5	COPPER WASHER Ø 19x13,5x1,5	4
3	X02.804.100	COPPIA FASCETTE SNODATE D.180 CON ATTACCO PISTONE	CLAMP D.180 WITH JACK BRACKET	1
4	X02.840.04C	MARTINETTO COMPLETO D.20/30 CORSA 60	JACK	1
5	X20.718.000	REGOLATORE PORTATA IDRAULICA 1/4"	FLOW REGULATOR 1/4"	1
6	X20.900.500	TUBO OLIO PER MARTINETTO L=5000	OIL PIPE FOR JACK L=5000	2
7	XDA.006.0AG	DADO AUTOBLOCCANTE M6	SELF LOCKING NUT M6	2
8	XTC.06.40.07I	VITE T.CIL. M6 x 40 INOX	INOX SCREW M6 x 40	2



Ø 175
 Plus 42 - 45 - 50
 Blitz 45 - 50
 Link 50



Ø 250
 Plus 55
 Blitz 55
 Link 55