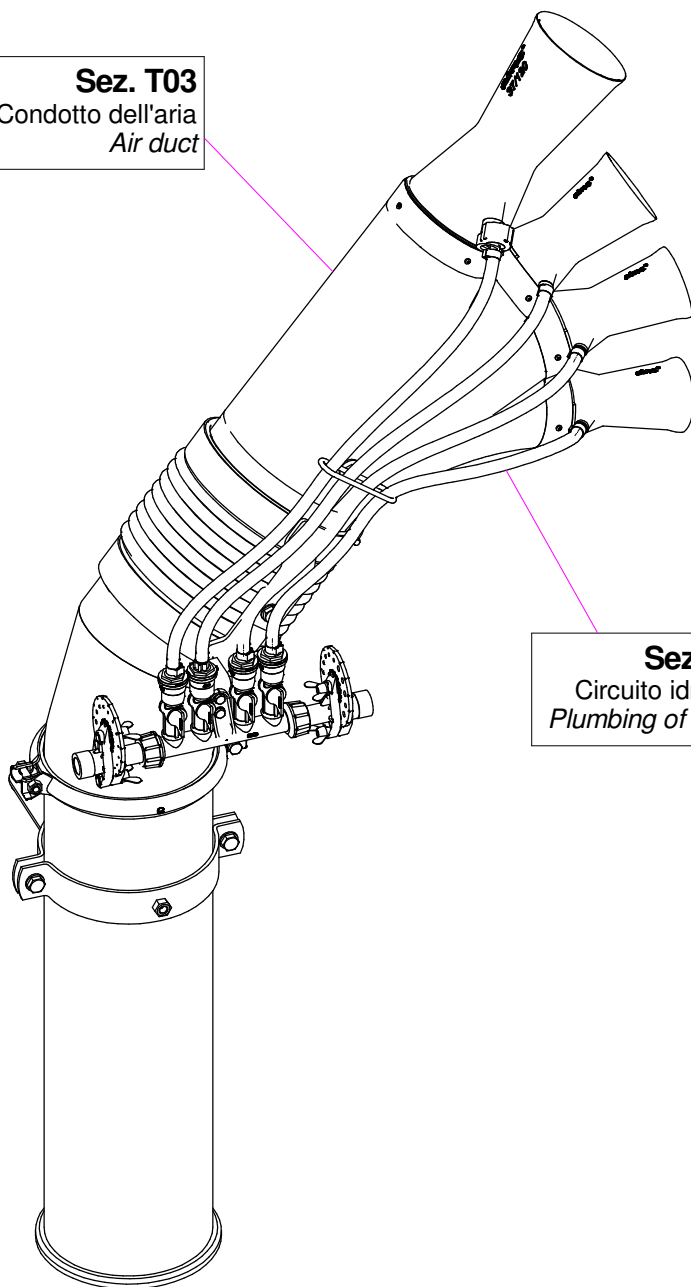
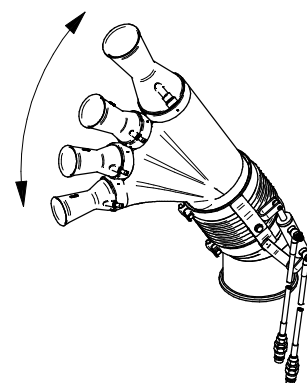


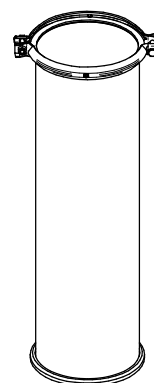
Sez. T03
Condotto dell'aria
Air duct



Sez. T06
Circuito idraulico
Plumbing of liquids

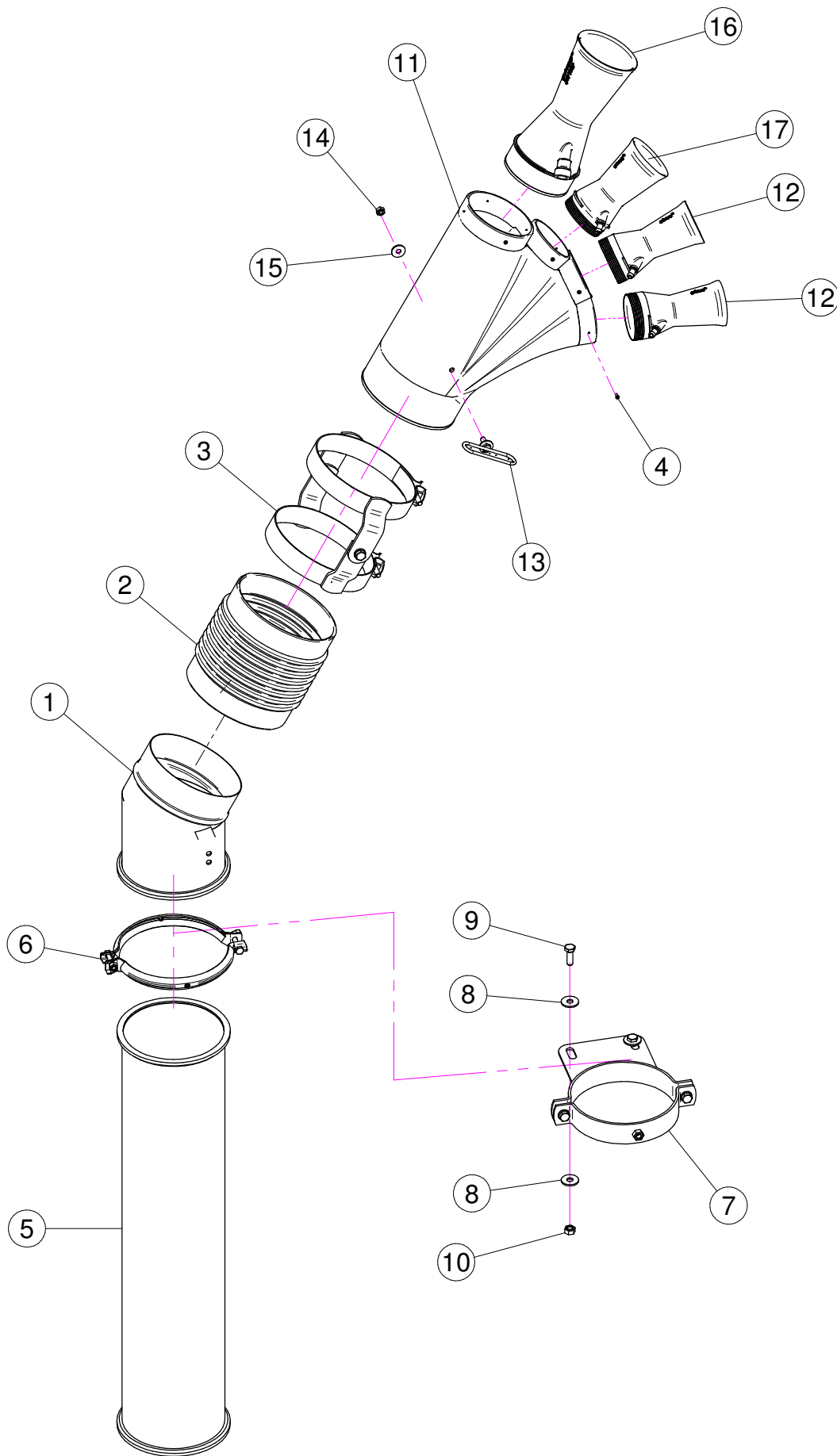


Sez. T24 (⌘)
Movimentazione Idraulica
Hydraulic Movement

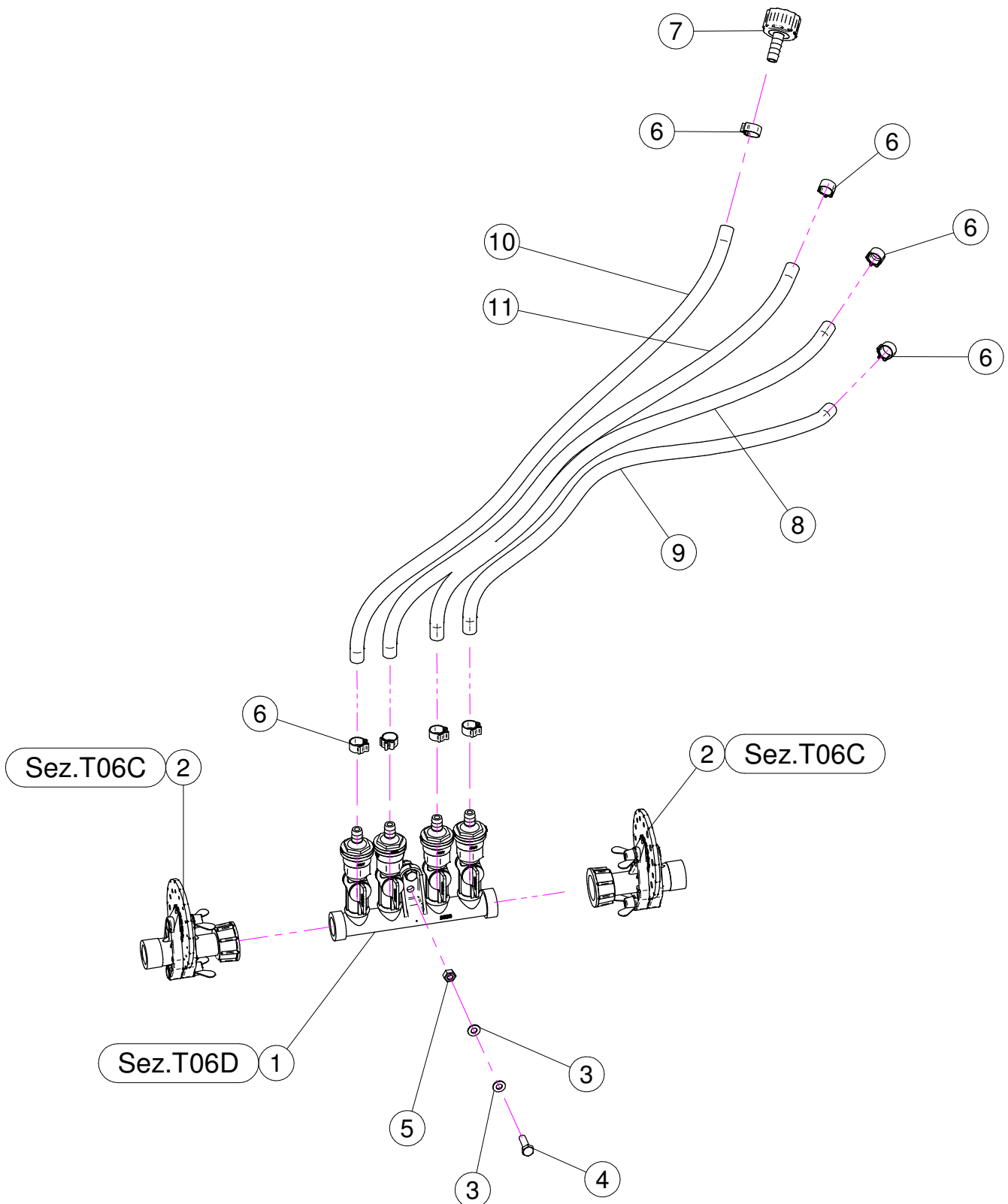


Sez. T28 (⌘)
Prolunghe
Extension

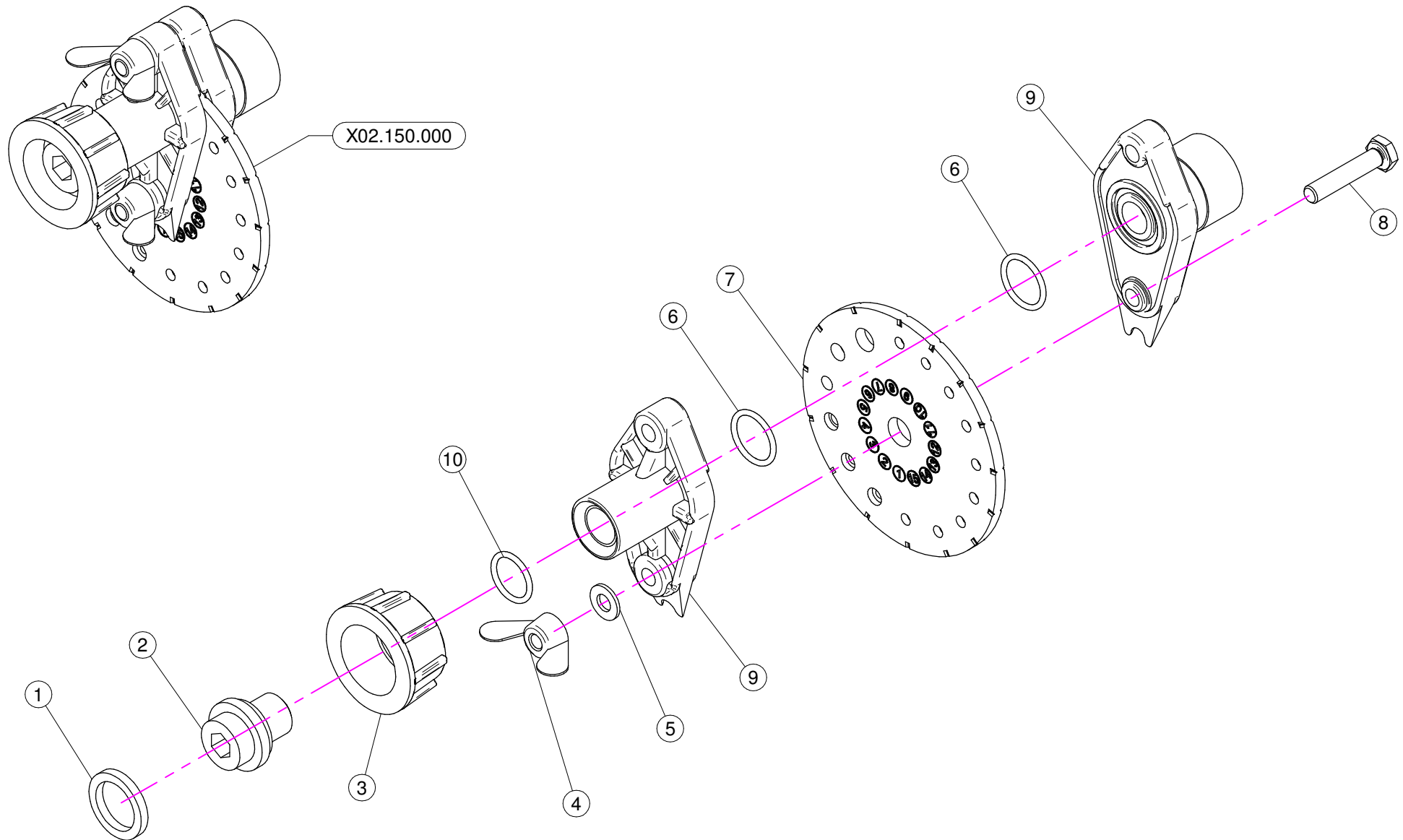
(⌘) A richiesta / Optional Devices



N°	Doc. Number	Titolo	Title	Q.tà
1	X02.803.000	CORPO INFERIORE GETTO OLIVO D.175	OLIVE HEAD BOTTOM BODY D.175	1
2	X02.146.010	MANICOTTO FLESSIBILE D.180	FLEXIBLE SLEEVE	1
3	X02.804.000	FASCETTA SNODATA	CLAMP	1
4	XTA.03,5.09,5I	VITE AUTOFILETTANTE D.3,5 x 9,5	SELF THREADING D.3,5 x 9,5	13
5	X02.189.000	PROLUNGA D.175 X 800	EXTENSION D.175 X 800	1
6	X05.616.000	COLLARE PER TUBI D.175	PIPE CLAMP D.175	1
7	X20.503.000	FASCETTA D.175 FISSAGGIO TESTATE	D.175 CLAMP HEADS FIXING	1
8	XRP.010.030	RONDELLA PIANA D.10 x 30 mm	WASHER D.10 x 30 mm	4
9	XTE.010.030T	VITE TE M10 x 30	SCREW TE M10 x 30	2
10	XD0.10.5587G	DADO M10	NUT M10	2
11	X00.533.000	CORPO GETTO OLIVO	OLIVE BODY	1
12	X10.017.080	DIFFUSORE 17/80 CON TUBETTO	NOZZLE 17/80	2
13	X21.036.000	FASCETTA PASSATUBI	BRACKET	1
14	XD0.08.5587G	DADO M8 PG 5587	NUT M8	1
15	XRP.008.024	RONDELLA PIANA LARGA D.8X24	WASHER D.8X24	1
16	X10.037.120	DIFFUSORE 37/120 CON TUBETTO	NOZZLE 37/120	1
17	X10.22.080	DIFFUSORE 22/80 CON TUBETTO	NOZZLE 22/80	1

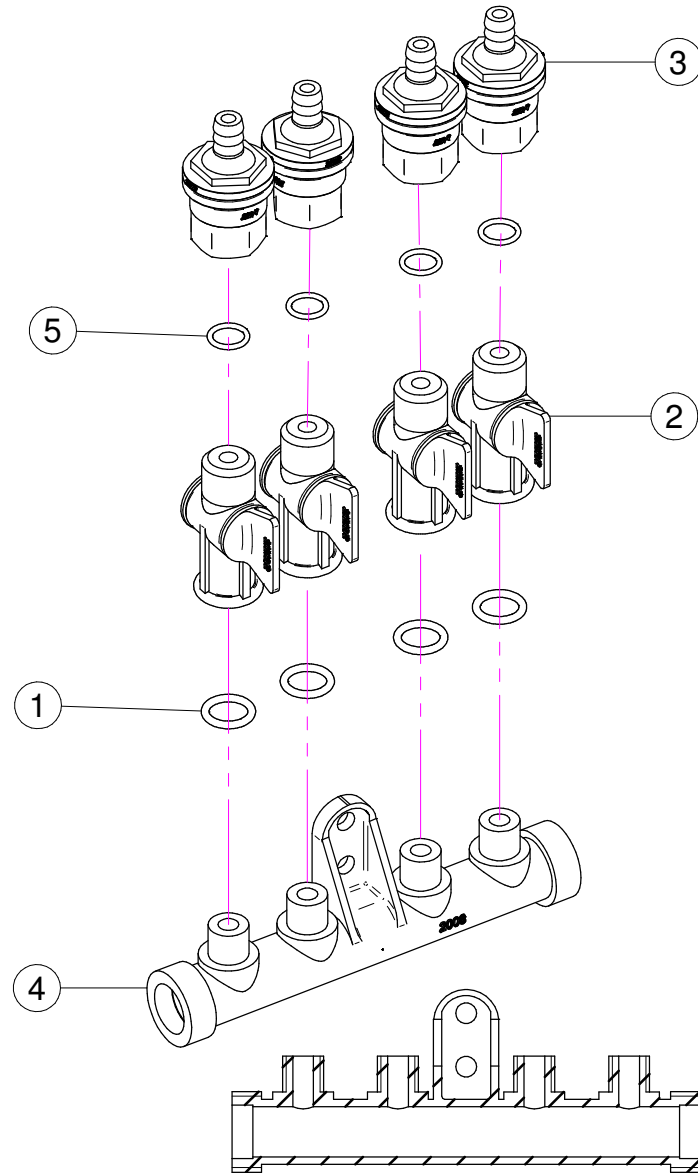


N°	Doc. Number	Titolo	Title	Q.tà
1	X02.008.304C	DISTRIBUTORE LIQUIDI A 4 RUBINETTI	4 TAPS LIQUID MANIFOLD	1
2	X02.150.000	REGOLATORE A DISCO ROTANTE COMPLETO	ROTATION DISK REGULATION	2
3	XRP.006.000	RONDELLA PIANA D. 6	WASHER D.6	4
4	XTE.006.020T	VITE TE M6 x 20	SCREW TE M6 x 20	2
5	XD0.06.5588G	DADO M6	NUT M6	2
6	XFC.013,5.015	FASCETTA COBRA SLO30710	KOBRA CLAMP	8
7	X21.010.000	RACCORDO P.G. DIRITTO D.10 COMPLETO	COMPLETE R.H. D.10 UNION	1
8	X02.217.049	TUBO D. 8 x 13 L=490	HOSE D. 8 x 13 L=490	1
9	X02.217.049	TUBO D. 8 x 13 L=490	HOSE D. 8 x 13 L=490	1
10	X02.217.052	TUBO D. 8 x 13 L=520	HOSE D. 8 x 13 L=520	1
11	X02.217.056	TUBO D. 8 x 13 L=560	HOSE D. 8 x 13 L=560	1



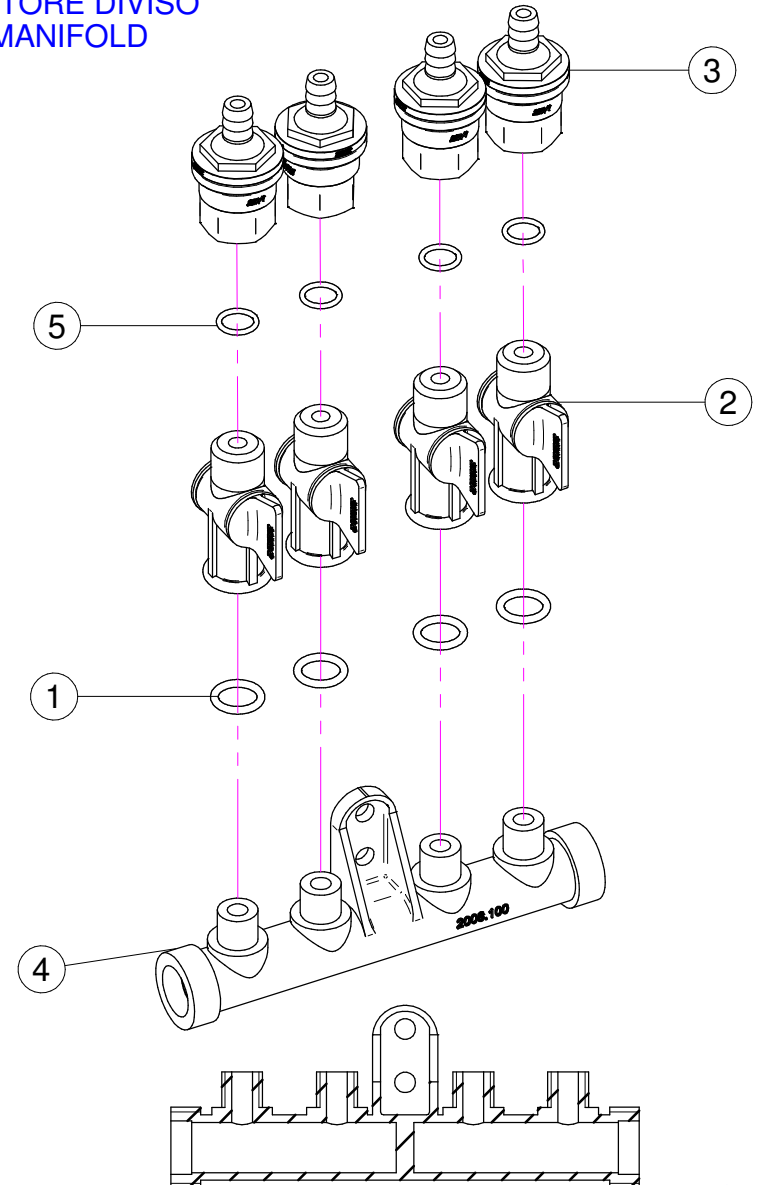
N°	Doc. Number	Titolo	Title	Q.tà	Note
1	X02.349.000	GUARNIZIONE PIANA D.17X23X3	17X23X3 FLAT GASKET	1	
2	X02.117.000	NIPPLO M14X1.5/D.17	ADAPTOR NIPPLE	1	
3	X00.055.045	GIRELLO 3/4" GAS	3/4" FLY NUT	1	
4	XDF.OTT.006	DADO AD ALETTE IN OTTONE M6	WING NUT M6	2	
5	XRP.006.000I	RONDELLA PIANA D. 6 INOX	INOX WASHER D.6	2	
6	XOR.002.062	OR D.15.6X1.78	D.15.6X1.78 OR	2	
7	X02.148.000	DISCO ROTANTE PER REGOLATORE	REGULATOR DISK	1	
8	XTE.006.030I	VITE TE M6X30 INOX	INOX M6X30 BOLT	2	
9	X02.147.500	COPPIA DI SEMICORPO REGOLATORE	REGULATOR HALF-BODY	1	
10	XOR.003.050	OR D.12.37x2.62	O-RING D.12.37x2.62	1	

X02.008.304C



X02.008.404C

DISTRIBUTORE DIVISO
DIVIDED MANIFOLD

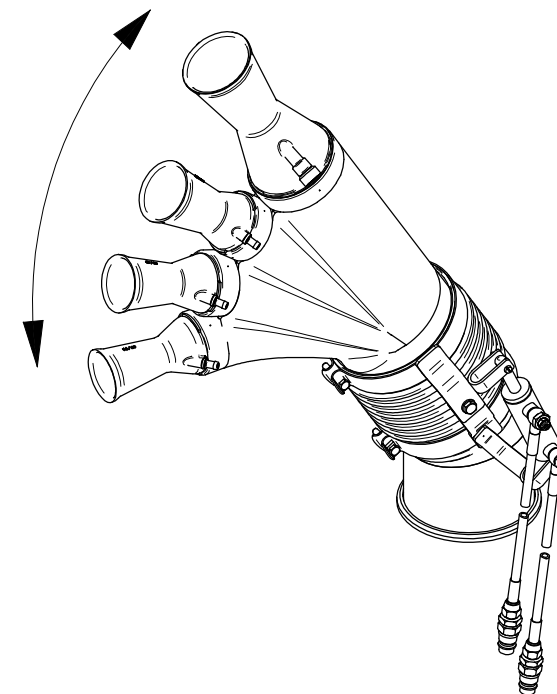
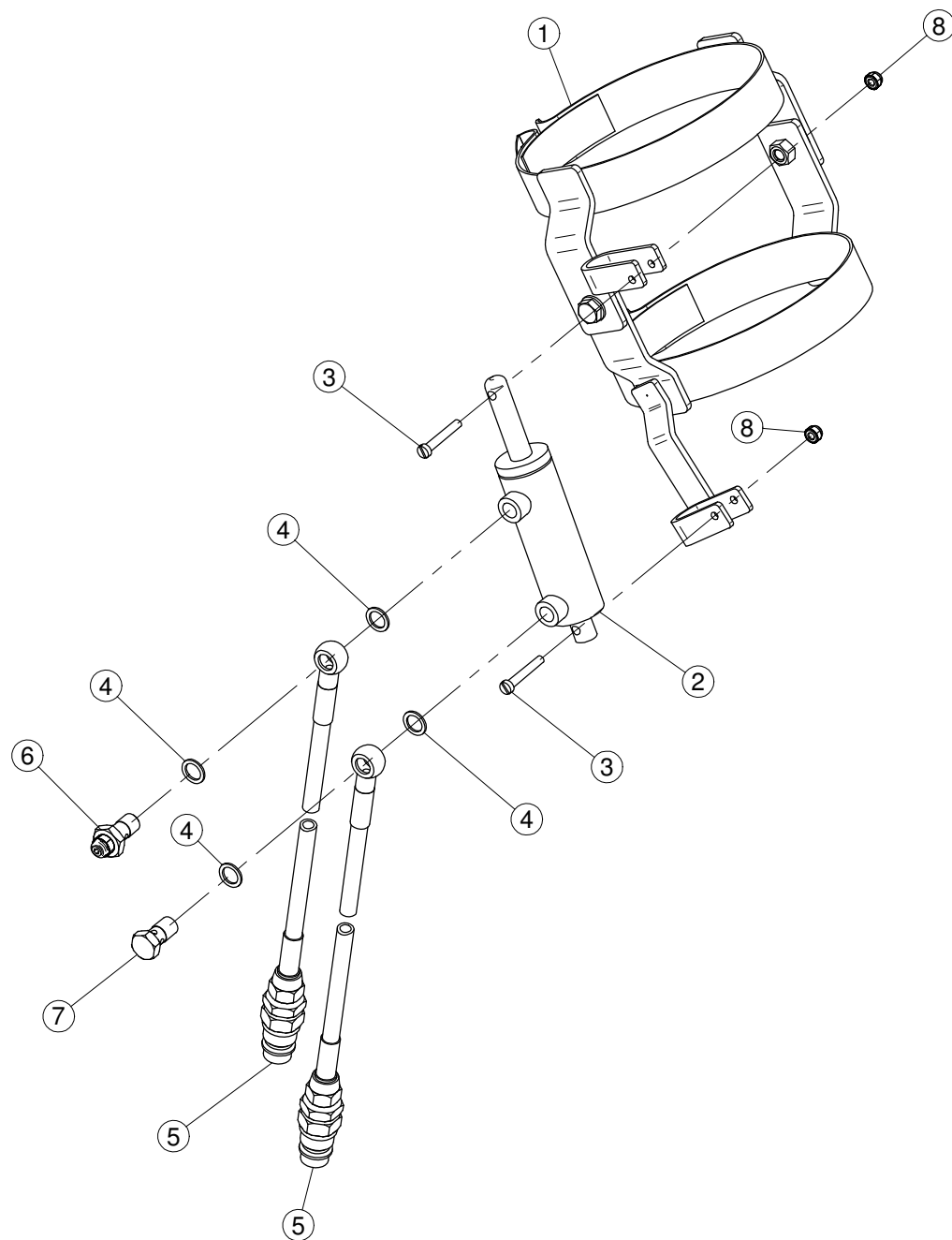


X02.008.304C

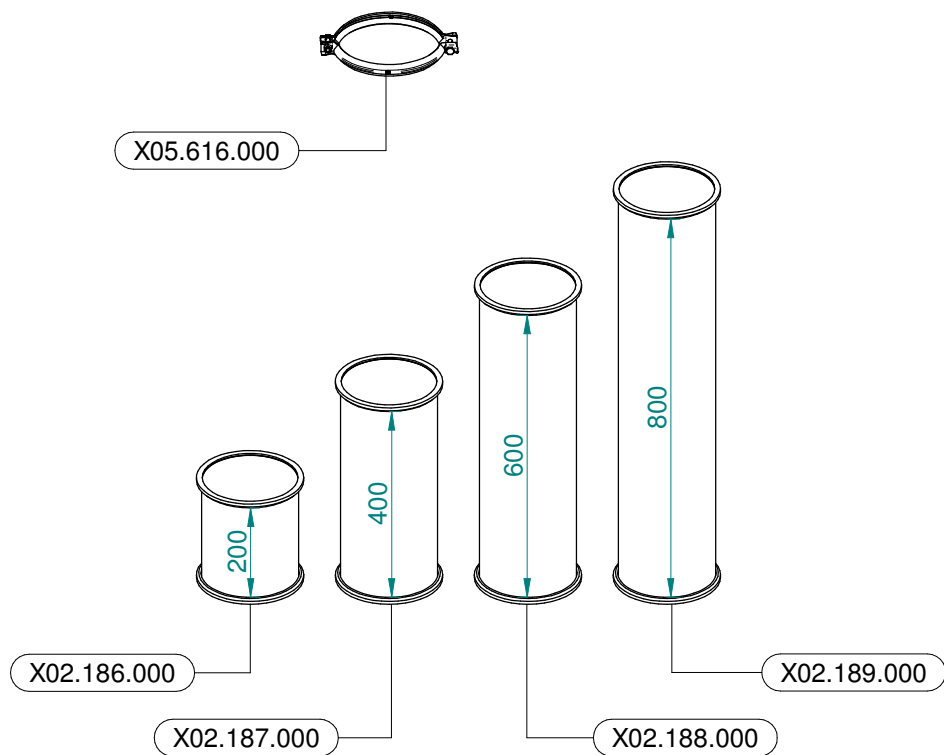
N°	Doc. Number	Titolo	Title	Q.tà	Note
1	XOR.000.117	OR D. 13,1x18,34x2,62	13,1x18,34x2;62 O-RING GASKET	4	
2	X20.202.100	RUBINETTO P.G. D.10 F.1/4" GAS TAGLIATO	TAP ASSEMBLY	4	
3	X00.227.01C	DISPOSITIVO ANTIGOCCIA	ANTDRIP VALVE	4	
4	X02.008.000	DISTRIBUTORE LIQUIDO TESTATE	SPRAYHEADS LIQUID MANIFOLD	1	
5	XOR.002.043	OR 10.82X14.38X1.78 NBR70	10.82X14.38X1.78 NBR70 O-RING GASKET	4	

X02.008.404C

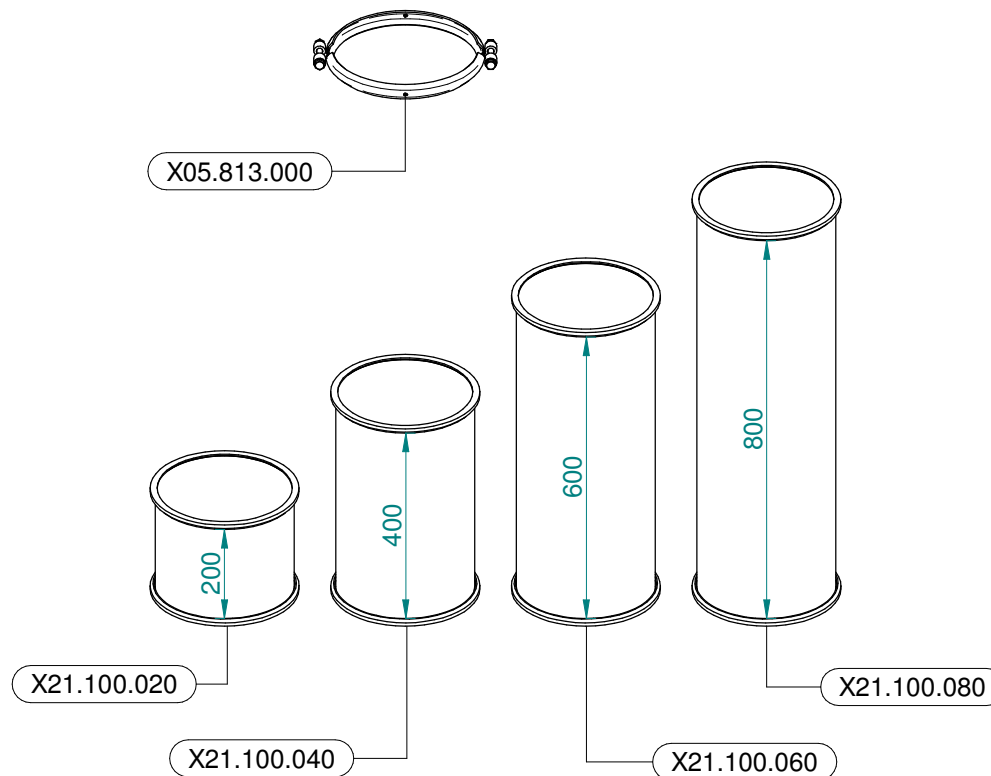
N°	Doc. Number	Titolo	Title	Q.tà	Note
1	XOR.000.117	OR D. 13,1x18,34x2,62	13,1x18,34x2;62 O-RING GASKET	4	
2	X20.202.100	RUBINETTO P.G. D.10 F.1/4" GAS TAGLIATO	TAP ASSEMBLY	4	
3	X00.227.01C	DISPOSITIVO ANTIGOCCIA	ANTDRIP VALVE	4	
4	X02.008.100	DISTRIBUTORE LIQUIDO TESTATE DIVISO	DIVIDED SPRAYHEADS LIQUID MANIFOLD	1	
5	XOR.002.043	OR 10.82X14.38X1.78 NBR70	10.82X14.38X1.78 NBR70 O-RING GASKET	4	



N°	Doc. Number	Titolo	Title	Q.tà	Note
1	X02.804.100	COPPIA FASCETTE SNODATE D.180 CON ATTACCO PISTONE	CLAMP D.180 WITH JACK BRACKET	1	
2	X02.840.04C	MARTINETTO COMPLETO D.20/30 CORSA 60	JACK	1	
3	XTC.06.40.07I	VITE T.CIL. M6 x 40 INOX	INOX SCREW M6 x 40	2	
4	X02.472.000	RONDELLA DI RAME	COPPER WASHER	4	
5	X20.900.370	TUBO OLIO PER MARTINETTO L=3700	OIL PIPE FOR JACK L=3700	2	
6	X20.718.000	REGOLATORE PORTATA IDRAULICA	FLOW REGULATOR	1	
7	X02.408.000	RACCORDO DRITTO PER OCCHIO	JACK EYE RIGHT UNION	1	
8	XDA.006.0AG	DADO AUTOBLOCCANTE M6 ALTO PG	SELF-LOCKING NUT - HIGH M6	2	



Ø 175
 Plus 42 - 45 - 50
 Blitz 45 - 50
 Link 50



Ø 250
 Plus 55
 Blitz 55
 Link 55