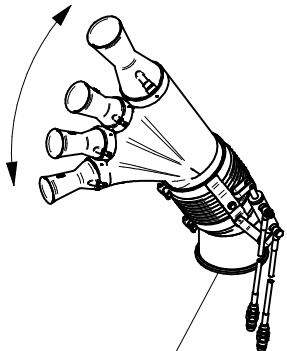
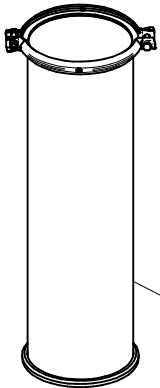


Sez. T03
Condotto dell'aria
Air duct

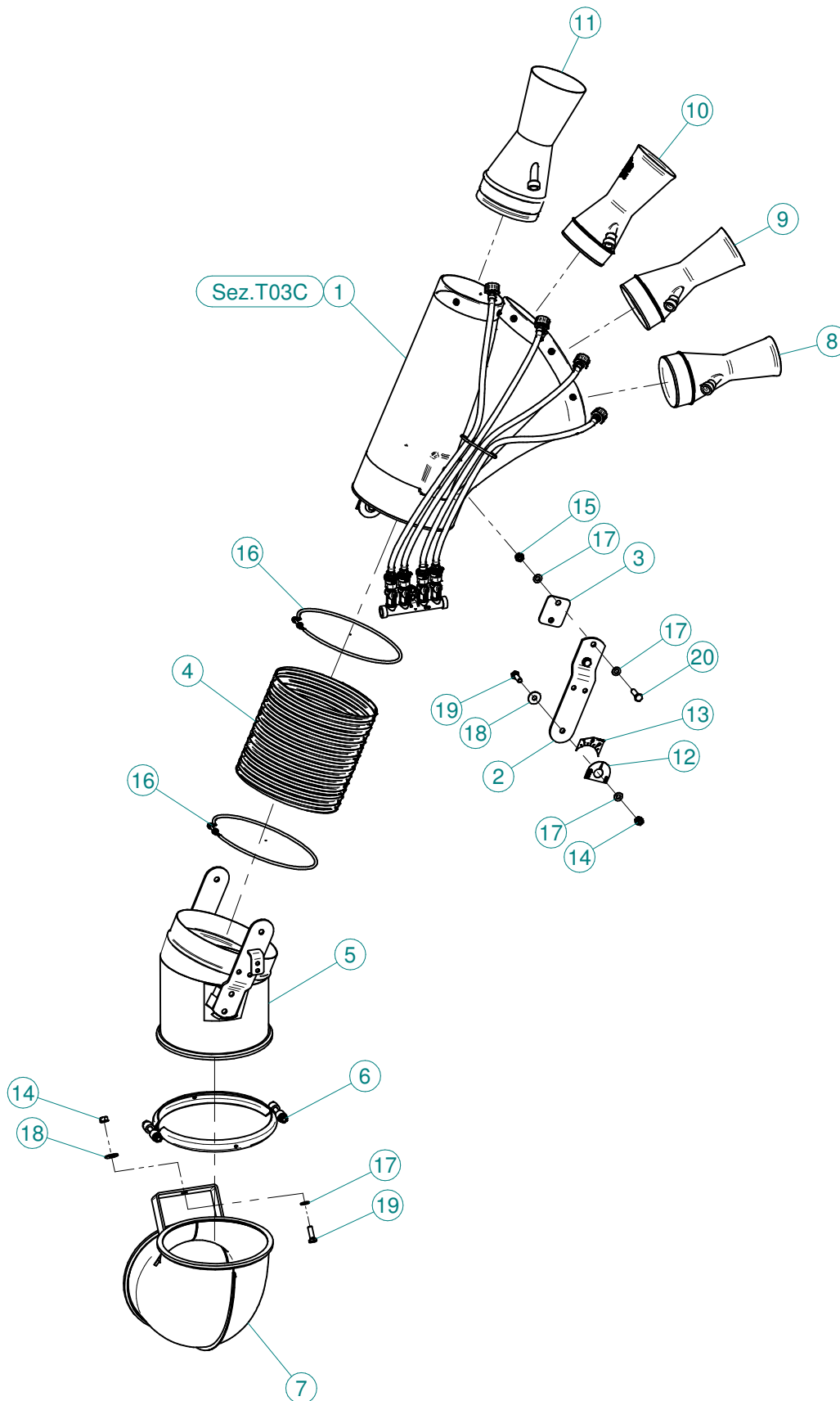
Sez. T06
Circuito idraulico
Plumbing of liquids



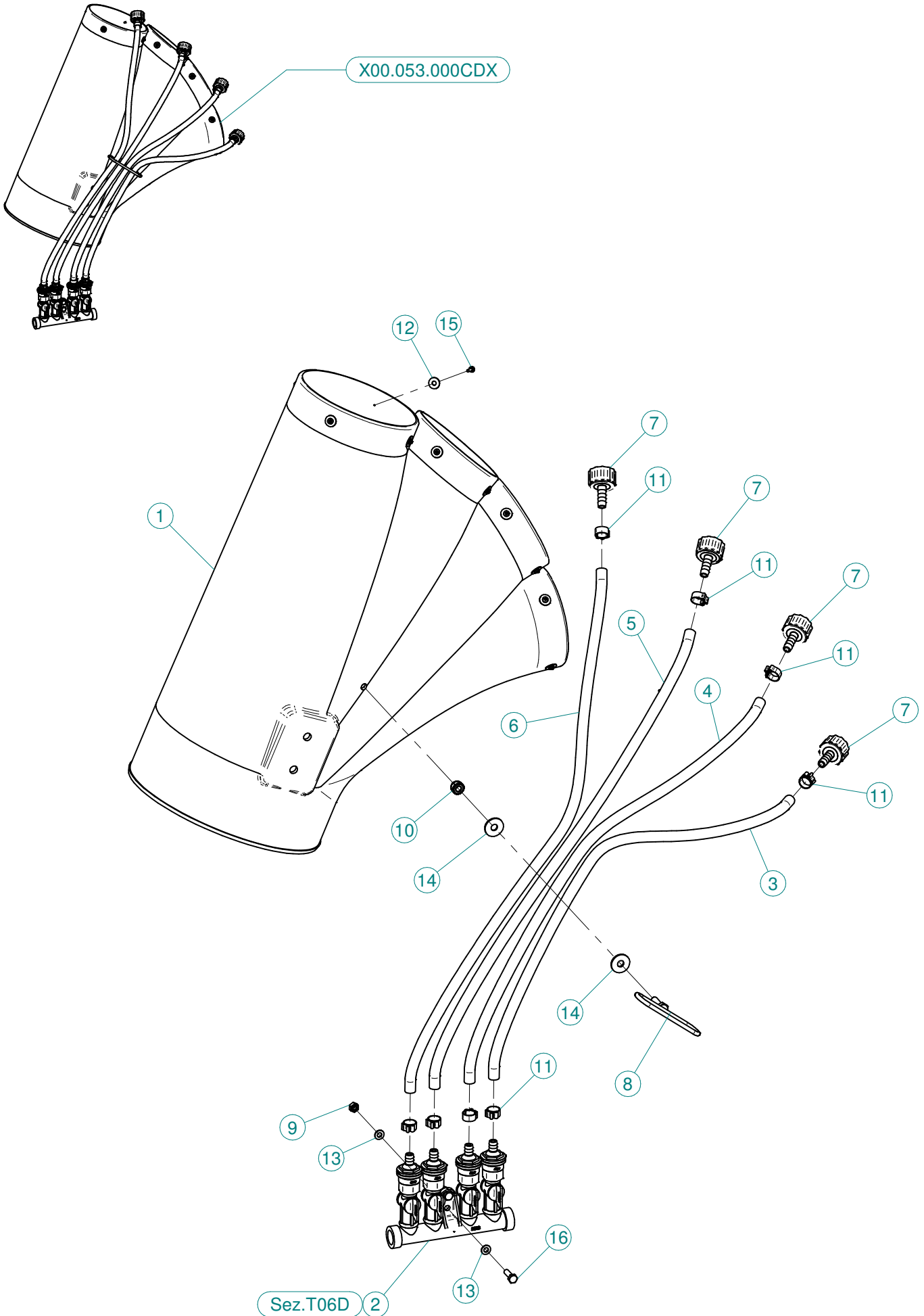
Sez. T24 (⌘)
Movimentazione idraulica
Hydraulic movement



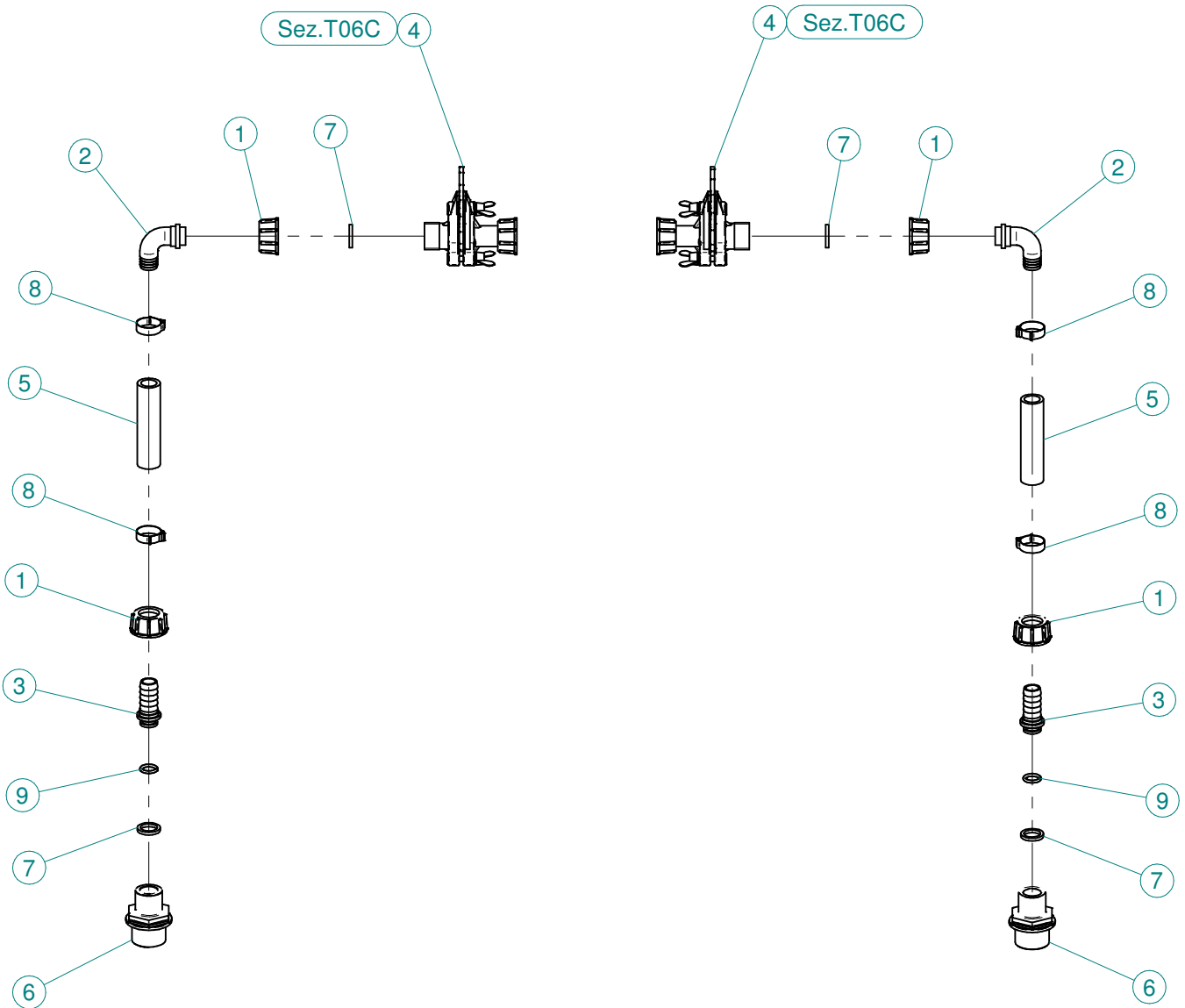
Sez. T28 (⌘)
Prolunghe
Extension



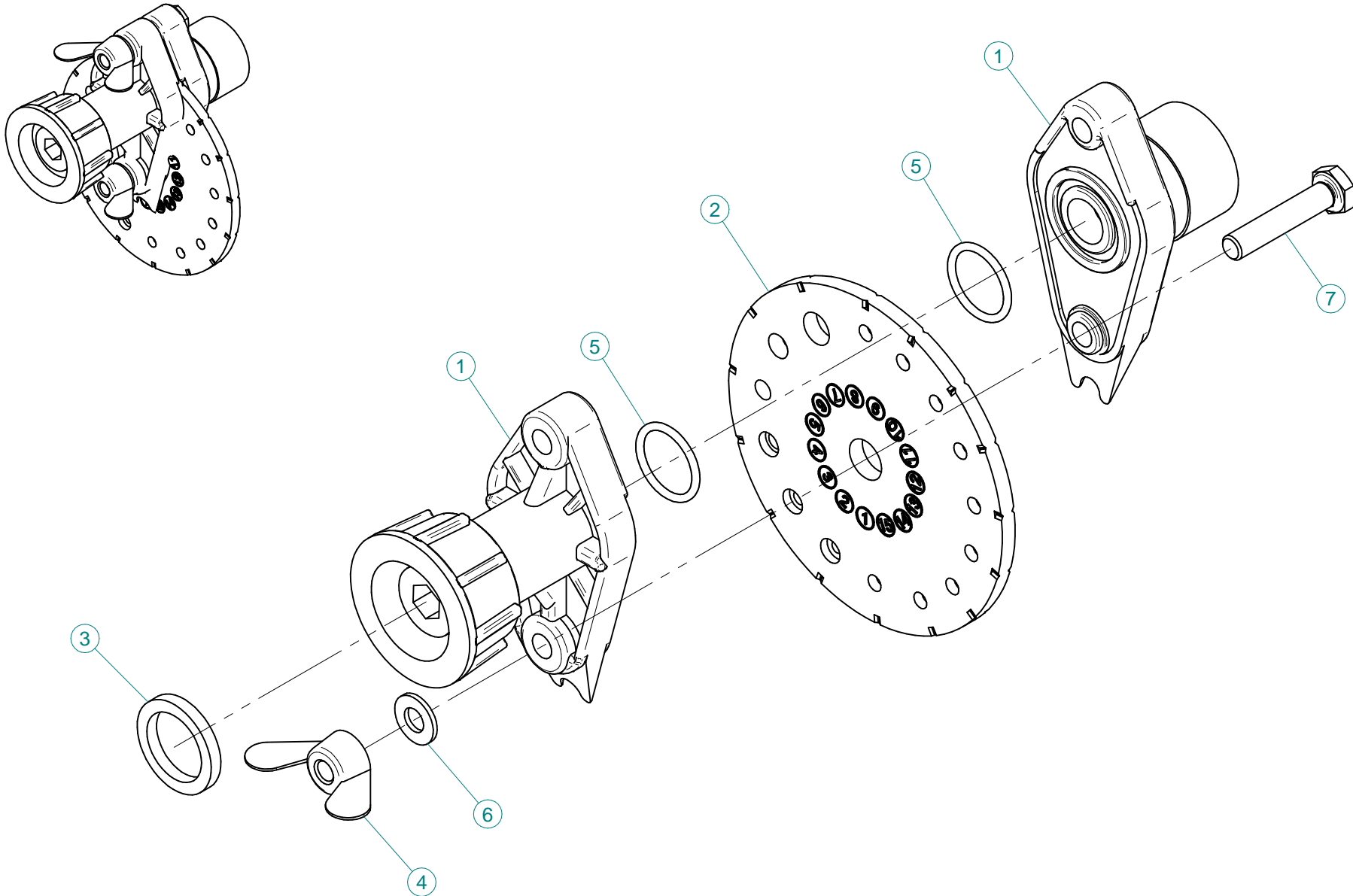
| N° | Doc. Number | Titolo | Title | Q.tà |
|----|----------------|--------------------------------------|-------------------------------------|------|
| 1 | X00.053.000CDX | MANO DESTRA COMPLETA GETTO OLIVO 55 | RUGHT HAND FULL OLIVO 55 | 1 |
| 2 | X00.053.001 | PIATTO SNODO GETTO OLIVO | JOINT | 2 |
| 3 | X00.053.002 | PIATTO DI RINFORZO | PLATE | 2 |
| 4 | X02.314.025 | TUBO IN POLIURETANO D.250 L=250 | POLIURETAN HOSE D.250 L=250 | 1 |
| 5 | X02.809.010 | CORPO INFERIORE GETTO OLIVO Ø250 | LOWER BODY FOR OLIVE SPRAYHEAD Ø250 | 1 |
| 6 | X05.813.000 | COLLARE Ø275 | CLAMP Ø275 | 1 |
| 7 | X05.822.000 | CURVA Ø250 A 90° | ELBOW Ø250 90° | 1 |
| 8 | X10.022,5.120 | DIFFUSORE 22,5/120 CON TUBETTO | NOZZLE 22,5/120 | 1 |
| 9 | X10.027.120 | DIFFUSORE 27/120 CON TUBETTO | NOZZLE 27/120 | 1 |
| 10 | X10.037.120 | DIFFUSORE 37/120 CON TUBETTO | NOZZLE 37/120 | 1 |
| 11 | X10.055.150 | DIFFUSORE 55/150 CON TUBETTO | NOZZLE 55/150 | 1 |
| 12 | X96.076.000 | ADESIVO TACCHE PER FASCETTE OLIVO 55 | STICKER MARKS FOR TIES | 2 |
| 13 | X96.077.000 | ADESIVO TACCHE PER FASCETTE OLIVO 55 | STICKER MARKS FOR TIES | 2 |
| 14 | XD0.10.5587G | DADO M10 6S PG 5587 ZINC. | M10 6S BIG LEAD NUT 5587 | 3 |
| 15 | XDA.010.0BG | DADO AUTOBLOCCANTE M10 | SELF LOCKING NUT M10 | 4 |
| 16 | XF0.250.000 | FASCETTA UNIFILO D.250 | CLAMP D.250 | 2 |
| 17 | XRP.010.000 | RONDELLA PIANA D.10 6592 ZINC. | WASHER Ø 10 | 11 |
| 18 | XRP.010.030 | RONDELLA PIANA F.LARGA D.10X30 ZINC. | 10X30mm D. LARGE THREAD FLAT | 3 |
| 19 | XTE.010.030T | VITE TE UNI 5739-65 M10x30-8.8 | SCREW TE UNI 5739-65 M10x30-8.8 | 3 |
| 20 | XTE.010.035T | VITE TE UNI 5739-65 M10x35-8.8 | SCREW TE UNI 5739-65 M10x35-8.8 | 4 |



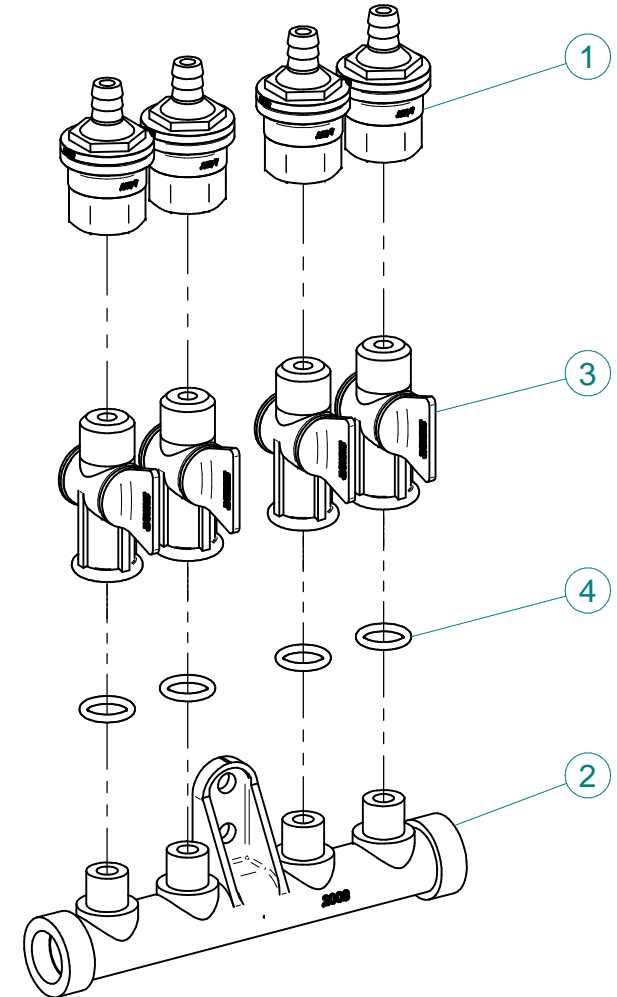
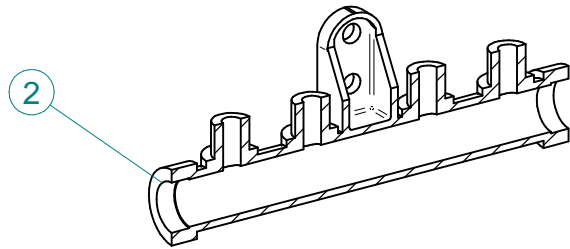
| N° | Doc. Number | Titolo | Title | Q.tà |
|----|---------------|---|--|------|
| 1 | X00.053.000 | CORPO GETTO OLIVO | OLIVE BODY | 1 |
| 2 | X02.008.304C | DISTRIBUTORE LIQUIDI A 4 RUBINETTI CON ANTIGOCCIA | FOUR TAPS LIQUID DISTRIBUTOR WITH ANTI-DRIP DEVICE | 1 |
| 3 | X02.217.055 | TUBO Ø8x13 L=550 | HOSE Ø8x13 L=550 | 1 |
| 4 | X02.217.058 | TUBO Ø8x13 L=580 | HOSE Ø8x13 L=580 | 1 |
| 5 | X02.217.061 | TUBO Ø8x13 L=610 | HOSE Ø8x13 L=610 | 1 |
| 6 | X02.217.064 | TUBO Ø8x13 L=640 | HOSE Ø8x13 L=640 | 1 |
| 7 | X21.010.000 | RACCORDO P.G. DIRITTO Ø 10 COMPLETO | COMPLETE R.H. Ø 10 UNION | 4 |
| 8 | X21.036.000 | ANELLO PASSATUBI PER TESTATA OLIVO | CHOCK RING FOR "OLIVE" SPRAYHEAD | 1 |
| 9 | XD0.06.5588G | DADO M6 6S PG 5588 ZINC. | M6 6S BIG LEAD NUT 5588 | 2 |
| 10 | XDA.008.0BG | DADO AUTOBLOCCANTE M8 BASSO PG | LOW M8 SELF-LOCKING NUT | 1 |
| 11 | XFC.013,5.015 | FASCETTA COBRA SL030710 | KOBRA CLAMP SL030710 | 8 |
| 12 | XRP.005.015I | RONDELLA PIANA Ø5x15 | WASHER Ø5x15 | 16 |
| 13 | XRP.006.000 | RONDELLA PIANA D.6 6592 ZINC. | 6mm D. FLAT WASHER | 4 |
| 14 | XRP.008.024 | RONDELLA PIANA F.LARGA D.8X24 ZINC. | WASHER D.8X24 | 2 |
| 15 | XTA.03,9.016I | VITE AUTOFILETTANTE Ø 3,9x16 INOX | SELF-THREATED Ø 3,9x16 | 16 |
| 16 | XTE.006.020T | VITE TE M6X20 5739 ZINC. | BOLT TE M6X20 5739 | 2 |



| N° | Doc. Number | Titolo | Title | Q.tà |
|----|---------------|-------------------------------------|------------------------------|------|
| 1 | X00.055.045 | GIRELLO 3/4" GAS ALTO | 3/4" GAS FLY NUT | 4 |
| 2 | X00.055.046 | RACCORDO CURVO P.G. Ø16 | CURVED UNION WITH R.H. Ø16 | 2 |
| 3 | X02.002.000 | RACCORDO DIRITTO 3/4" P.G.16 | STRAIGHT UNION 3/4" R.H.16 | 2 |
| 4 | X02.150.000 | REGOLATORE A DISCO ROTANTE COMPLETO | ROTATION DISK REGULATION | 2 |
| 5 | X02.211.010 | TUBO Ø16x23 L=100 | HOSE Ø16x23 L=100 | 2 |
| 6 | X02.293.000 | RIDUZIONE 1" M - 3/4" M | 1" M - 3/4" M REDUCER NIPPLE | 2 |
| 7 | X02.349.000 | GUARNIZIONE PIANA D.17X23X3 | 17X23X3 FLAT GASKET (G4000B) | 4 |
| 8 | XFC.023,5.025 | FASCETTA COBRA SLO30761 | KOBRA CLAMP SLO30761 | 4 |
| 9 | XOR.000.117 | OR D.13,1X2,62 | 13.1X2.62 O-RING GASKET | 2 |



| N° | Doc. Number | Titolo | Title | Q.tà |
|----|--------------|--------------------------------|------------------------------------|------|
| 1 | X02.147.500 | COPPIA DI SEMICORPO REGOLATORE | REGULATOR HALF-BODY | 1 |
| 2 | X02.148.000 | DISCO ROTANTE PER REGOLATORE | REGULATOR DISK | 1 |
| 3 | X02.349.000 | GUARNIZIONE PIANA D.17X23X3 | 17X23X3 FLAT GASKET (G4000B) | 1 |
| 4 | XDF.OTT.006 | DADO AD ALETTE IN OTTONE M6 | BRASS M6 WING NUT | 2 |
| 5 | XOR.002.062 | OR D.15,6X1,78 | 15.6X1.78 O-RING GASKET | 2 |
| 6 | XRP.006.00I | RONDELLA PIANA D.6 INOX | WASHER D.6 | 2 |
| 7 | XTE.006.030I | VITE TE M6X30 INOX 5739 | BOLT TE M6X30 STAINLESS STEEL 5739 | 2 |



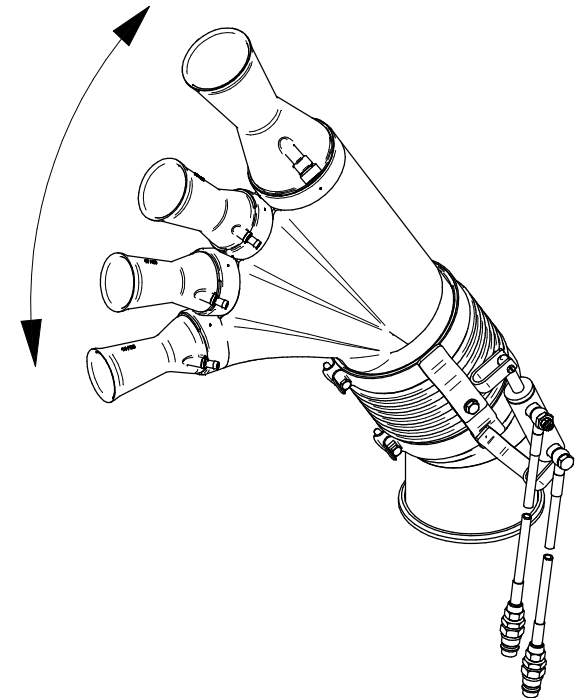
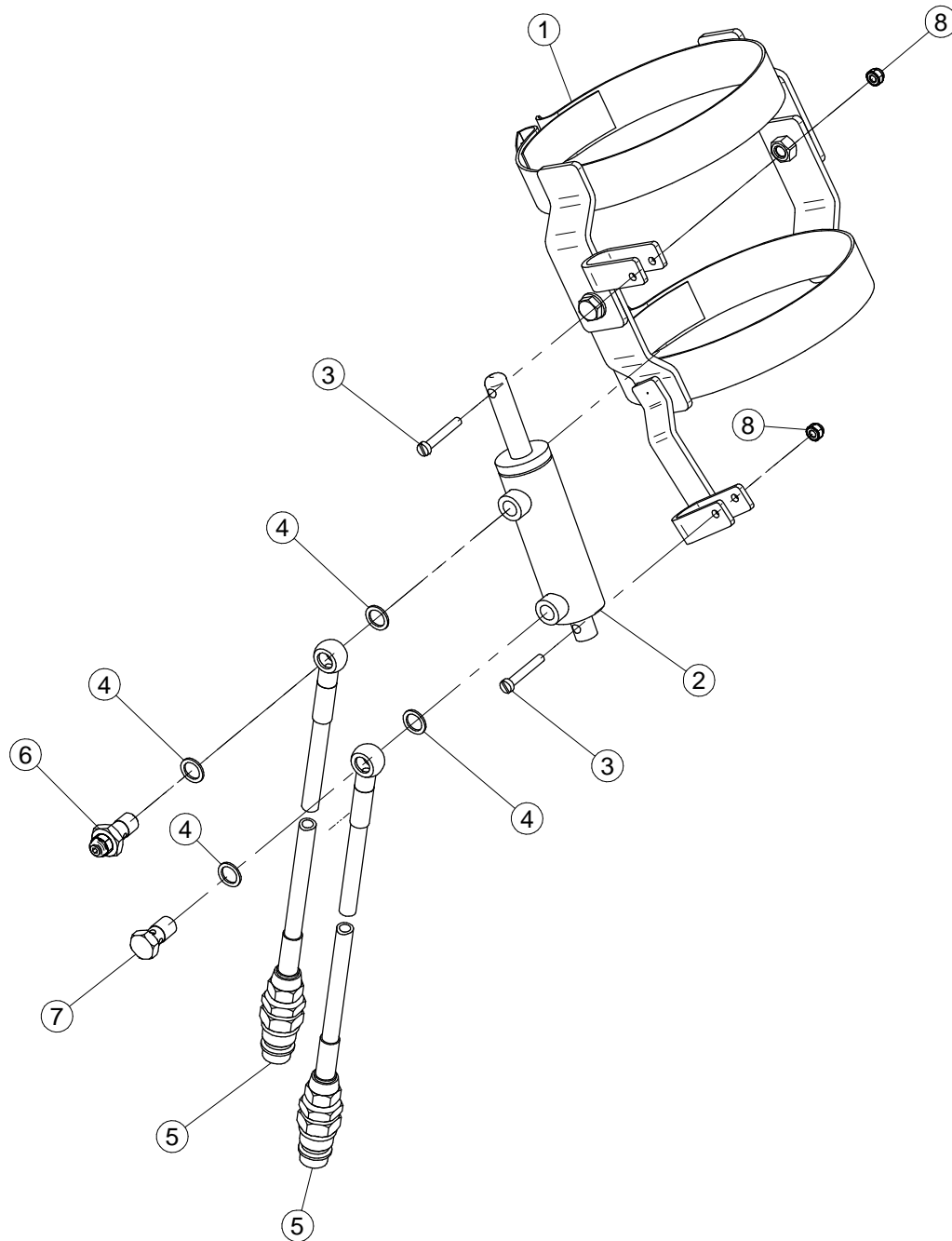
| N° | Doc. Number | Titolo | Title | Q.tà |
|----|-------------|------------------------------|-------------------------------|------|
| 1 | X00.227.01C | DISPOSITIVO ANTIGOCCIA | ANTI DRIP DEVICE | 4 |
| 2 | X02.008.000 | DISTRIBUTORE LIQUIDO TESTATE | SPRAYHEADS LIQUID DISTRIBUTOR | 1 |
| 3 | X20.202.100 | RUBINETTO F.1/4" M.18X1,5 | TAP ASSEMBLY | 4 |
| 4 | XOR.000.117 | OR D.13,1X2,62 | 13.1X2.62 O-RING GASKET | 4 |

Gli esplosi elencati di seguito sono relativi
a varianti o accessori a richiesta

The exploded drawings listed below are related
to different versions or optional accessories

Le vues éclatées suivantes sont relatives
à des variantes ou à des accessoires optionnels

Dibujos de vista despiezada son relativos a
variantes o accesorios opcionales



| N° | Doc. Number | Titolo | Title | Q.tà | Note |
|----|---------------|---|-------------------------------|------|------|
| 1 | X02.804.100 | COPPIA FASCETTE SNODATE D.180 CON ATTACCO PISTONE | CLAMP D.180 WITH JACK BRACKET | 1 | |
| 2 | X02.840.04C | MARTINETTO COMPLETO D.20/30 CORSA 60 | JACK | 1 | |
| 3 | XTC.06.40.07I | VITE T.CIL. M6 x 40 INOX | INOX SCREW M6 x 40 | 2 | |
| 4 | X02.472.000 | RONDELLA DI RAME | COPPER WASHER | 4 | |
| 5 | X20.900.680 | TUBO OLIO PER MARTINETTO L=6800 | OIL PIPE FOR JACK L=6800 | 2 | |
| 6 | X20.718.000 | REGOLATORE PORTATA IDRAULICA | FLOW REGULATOR | 1 | |
| 7 | X02.408.000 | RACCORDO DRITTO PER OCCHIO | JACK EYE RIGHT UNION | 1 | |
| 8 | XDA.006.0AG | DADO AUTOBLOCCANTE M6 ALTO PG | SELF-LOCKING NUT - HIGH M6 | 2 | |



Ø 175
 Plus 42 - 45 - 50
 Blitz 45 - 50
 Link 50



Ø 250
 Plus 55
 Blitz 55
 Link 55