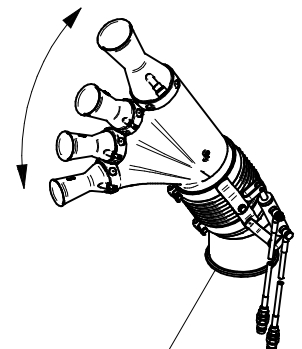
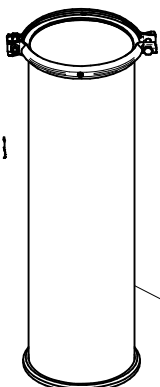


Sez. T06
Circuito idraulico
Plumbing of liquids

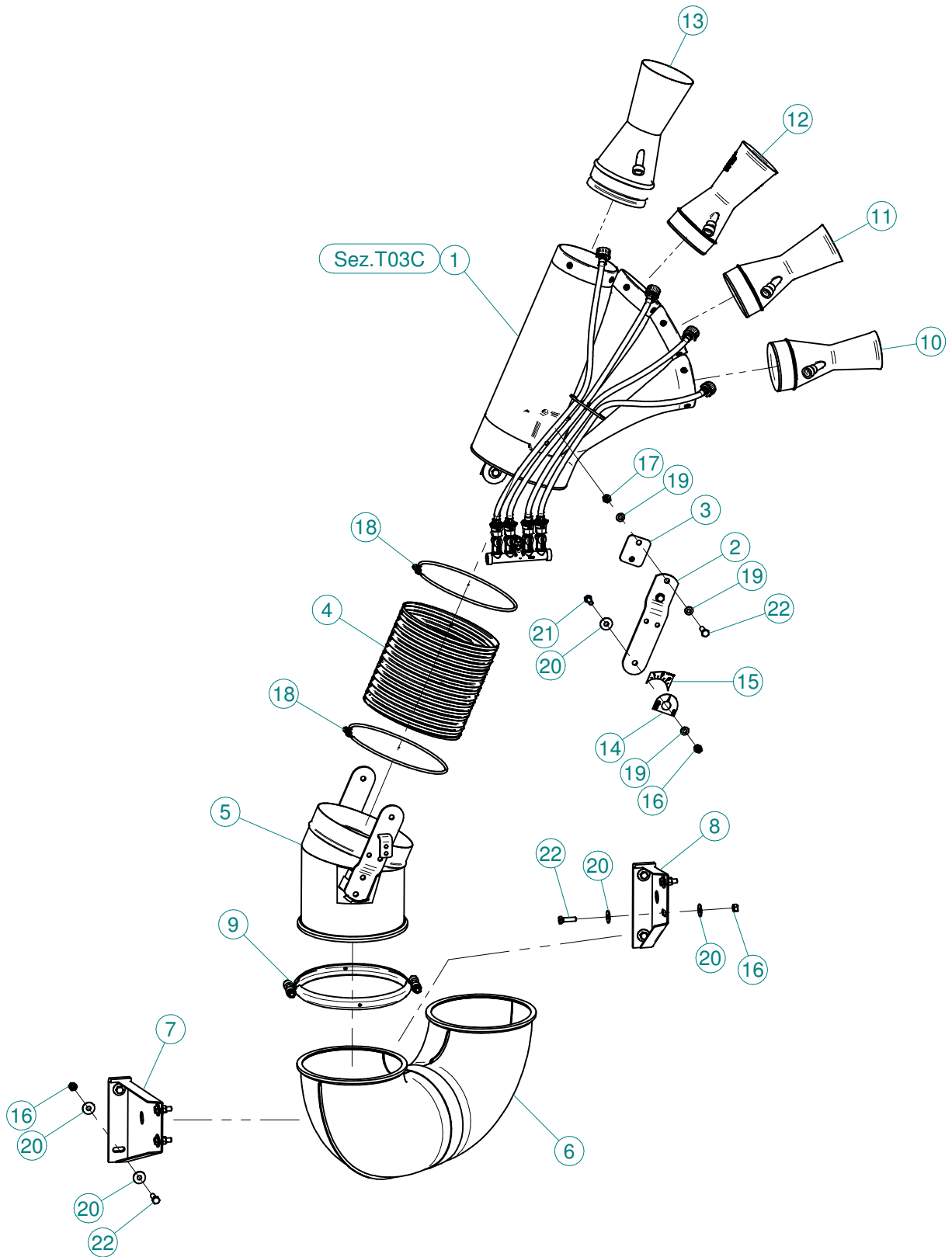
Sez. T03
Condotto dell'aria
Air duct



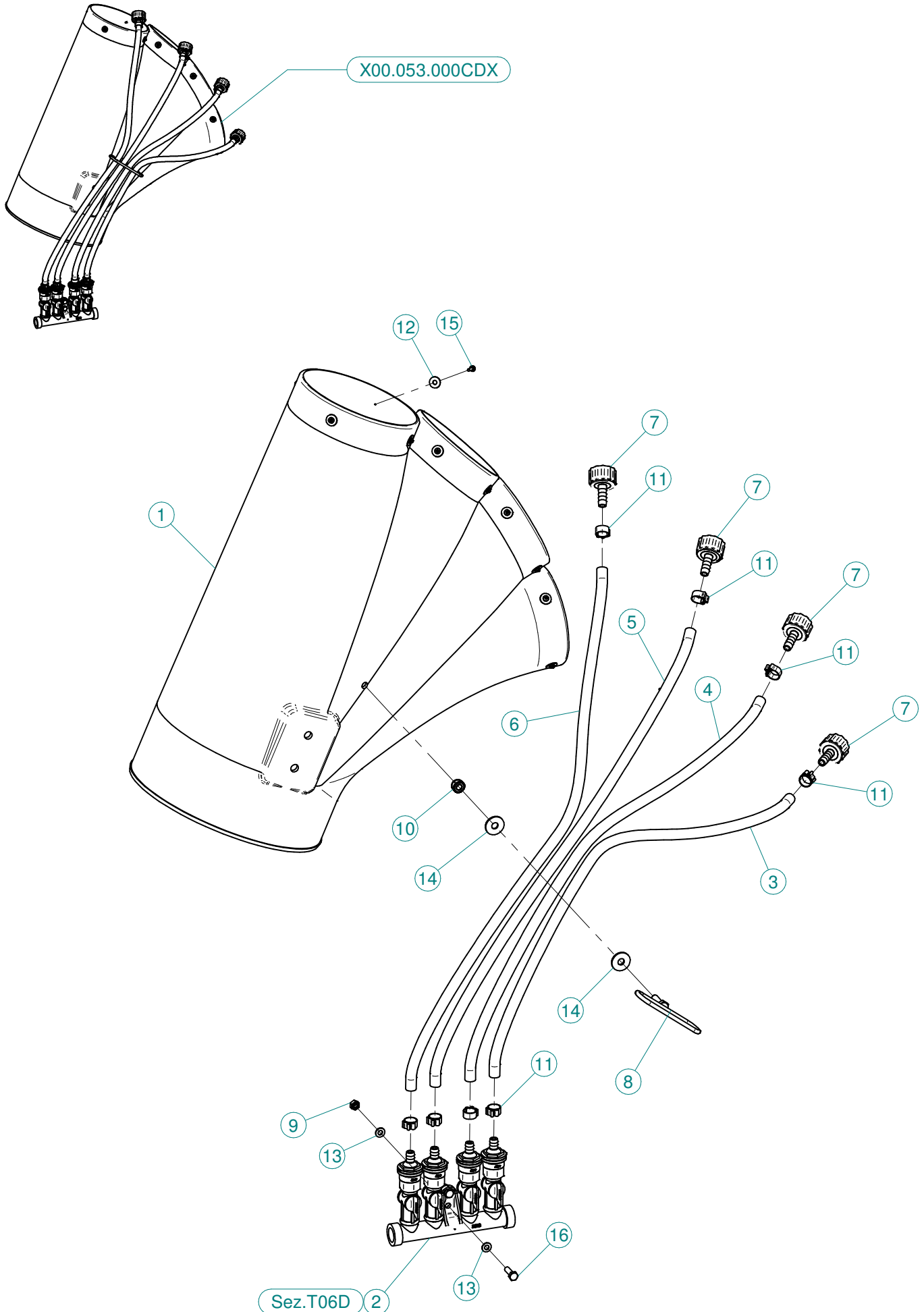
Sez. T24 (☒)
Movimentazione idraulica
Hydraulic movement



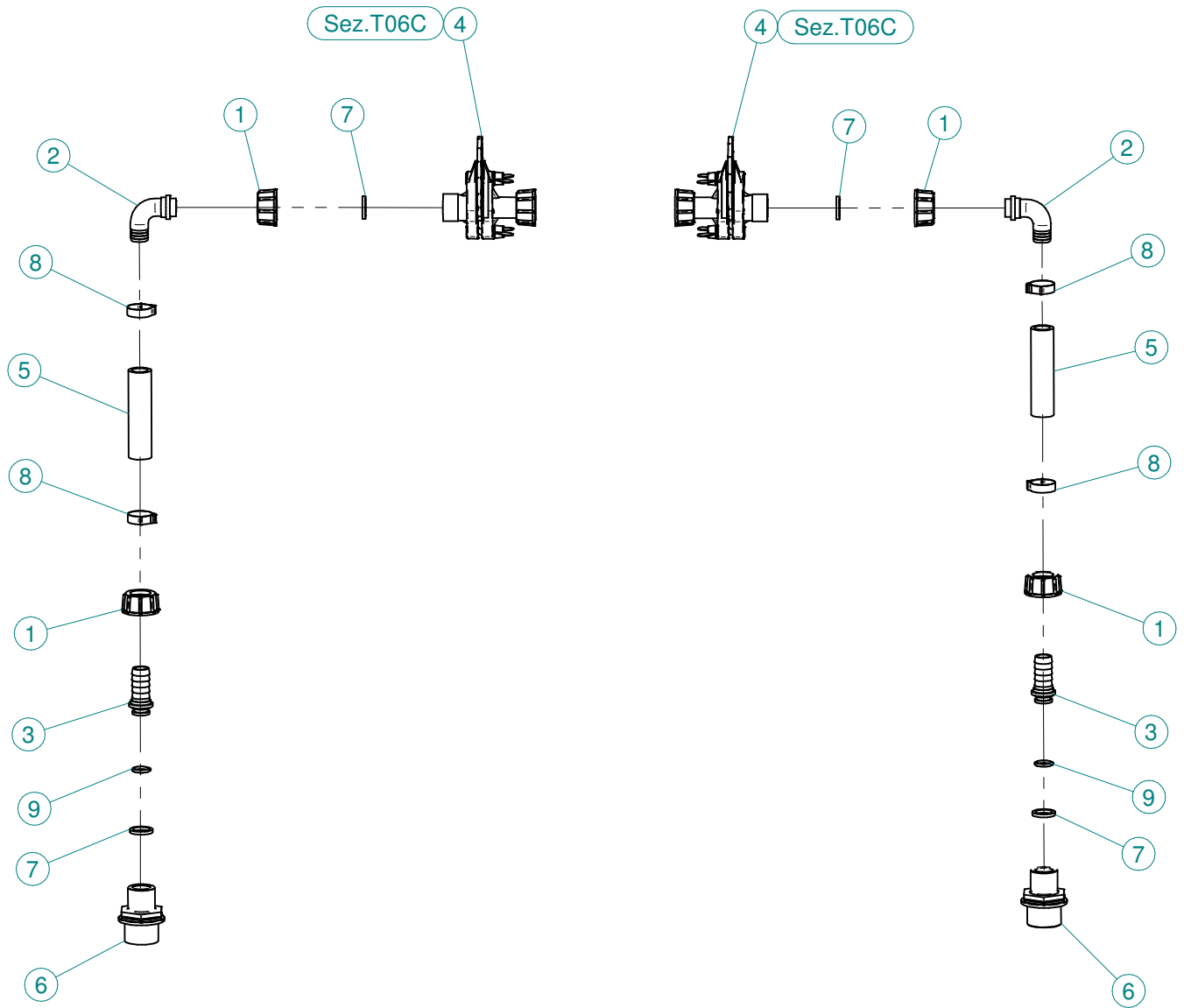
Sez. T28 (☒)
Prolunghe
Extension



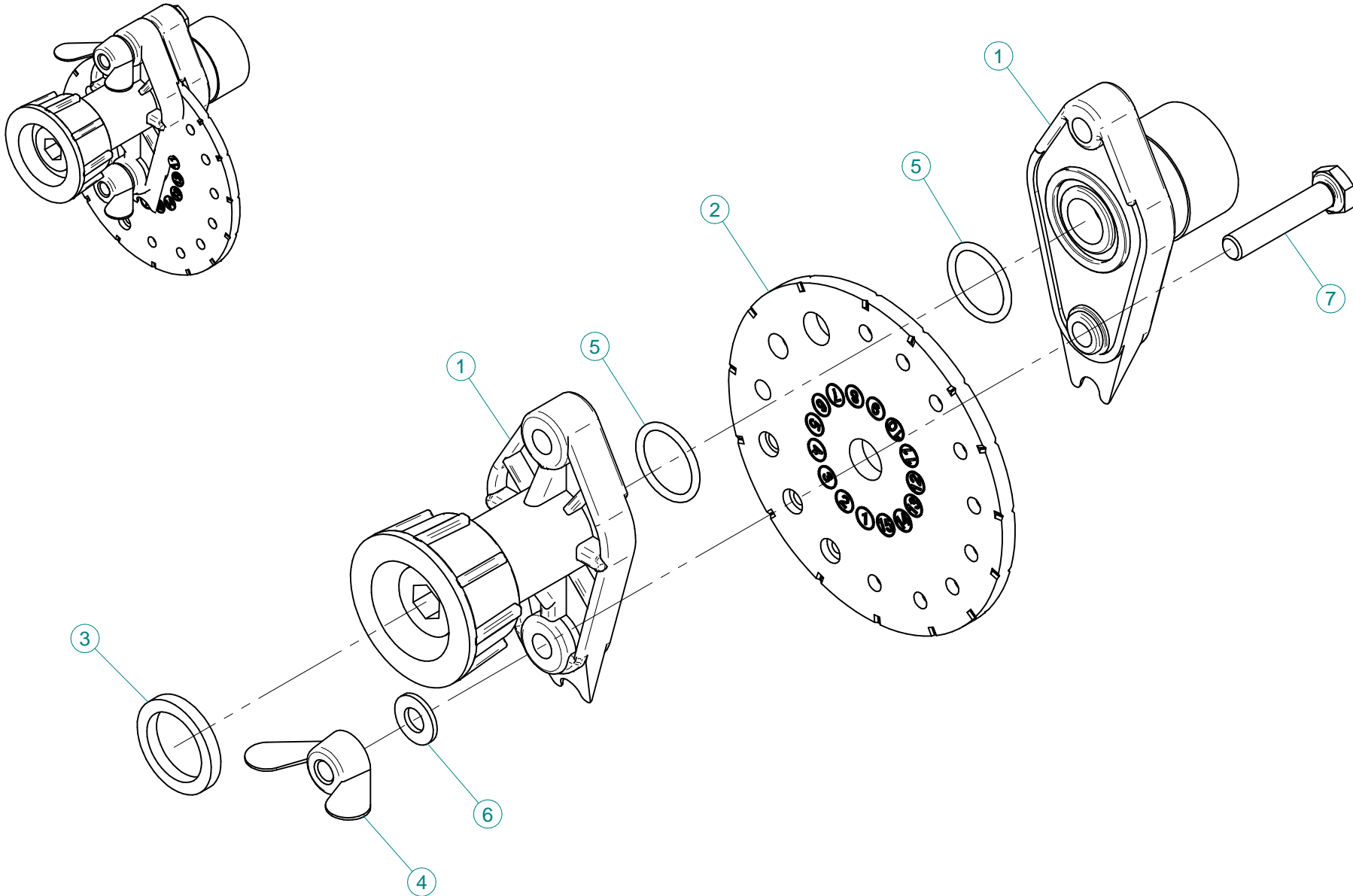
N°	Doc. Number	Titolo	Title	Q.tà
1	X00.053.000CDX	MANO DESTRA COMPLETA GETTO OLIVO 55	RUGHT HAND FULL OLIVO 55	1
2	X00.053.001	PIATTO SNODO GETTO OLIVO	JOINT	2
3	X00.053.002	PIATTO DI RINFORZO	PLATE	2
4	X02.314.025	TUBO IN POLIURETANO D.250 L=250	POLIURETAN HOSE D.250 L=250	1
5	X02.809.010	CORPO INFERIORE GETTO OLIVO Ø250	LOWER BODY FOR OLIVE SPRAYHEAD Ø250	1
6	X05.802.150	CURVA A 180° Ø 250	ELBOW 180° Ø 250	1
7	X05.802.251	STAFFA FISSAGGIO CURVA D.250 A 180°	ELBOW FIXING BRACKET	1
8	X05.802.351	STAFFA FISSAGGIO CURVA D.250 A 180°	ELBOW FIXING BRACKET	1
9	X05.813.000	COLLARE Ø275	CLAMP Ø275	1
10	X10.022,5.120	DIFFUSORE 22,5/120 CON TUBETTO	NOZZLE 22,5/120	1
11	X10.027.120	DIFFUSORE 27/120 CON TUBETTO	NOZZLE 27/120	1
12	X10.037.120	DIFFUSORE 37/120 CON TUBETTO	NOZZLE 37/120	1
13	X10.055.150	DIFFUSORE 55/150 CON TUBETTO	NOZZLE 55/150	1
14	X96.076.000	ADESIVO TACCHE PER FASCETTE OLIVO 55	STICKER MARKS FOR TIES	2
15	X96.077.000	ADESIVO TACCHE PER FASCETTE OLIVO 55	STICKER MARKS FOR TIES	2
16	XD0.10.5587G	DADO M10 6S PG 5587 ZINC.	M10 6S BIG LEAD NUT 5587	10
17	XDA.010.0BG	DADO AUTOBLOCCANTE M10	SELF LOCKING NUT M10	4
18	XF0.250.000	FASCETTA UNIFILO D.250	CLAMP D.250	2
19	XRP.010.000	RONDELLA PIANA D.10 6592 ZINC.	WASHER Ø 10	10
20	XRP.010.030	RONDELLA PIANA F.LARGA D.10X30 ZINC.	10X30mm D. LARGE THREAD FLAT	18
21	XTE.010.030T	VITE TE UNI 5739-65 M10x30-8.8	SCREW TE UNI 5739-65 M10x30-8.8	2
22	XTE.010.035T	VITE TE UNI 5739-65 M10x35-8.8	SCREW TE UNI 5739-65 M10x35-8.8	12



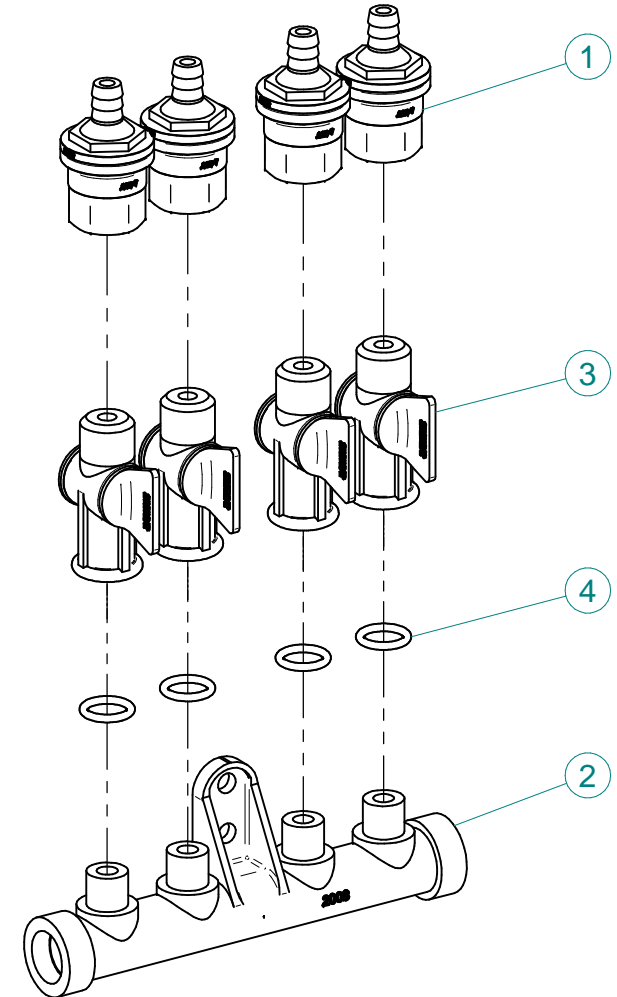
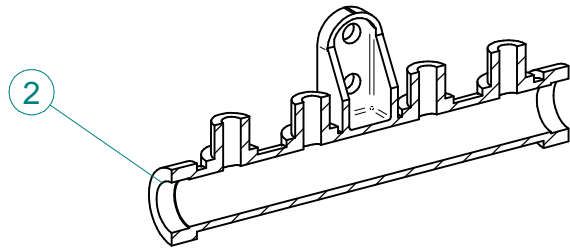
N°	Doc. Number	Titolo	Title	Q.tà
1	X00.053.000	CORPO GETTO OLIVO	OLIVE BODY	1
2	X02.008.304C	DISTRIBUTORE LIQUIDI A 4 RUBINETTI CON ANTIGOCCIA	FOUR TAPS LIQUID DISTRIBUTOR WITH ANTI-DRIP DEVICE	1
3	X02.217.055	TUBO Ø8x13 L=550	HOSE Ø8x13 L=550	1
4	X02.217.058	TUBO Ø8x13 L=580	HOSE Ø8x13 L=580	1
5	X02.217.061	TUBO Ø8x13 L=610	HOSE Ø8x13 L=610	1
6	X02.217.064	TUBO Ø8x13 L=640	HOSE Ø8x13 L=640	1
7	X21.010.000	RACCORDO P.G. DIRITTO Ø 10 COMPLETO	COMPLETE R.H. Ø 10 UNION	4
8	X21.036.000	ANELLO PASSATUBI PER TESTATA OLIVO	CHOCK RING FOR "OLIVE" SPRAYHEAD	1
9	XD0.06.5588G	DADO M6 6S PG 5588 ZINC.	M6 6S BIG LEAD NUT 5588	2
10	XDA.008.0BG	DADO AUTOBLOCCANTE M8 BASSO PG	LOW M8 SELF-LOCKING NUT	1
11	XFC.013,5.015	FASCETTA COBRA SL030710	KOBRA CLAMP SL030710	8
12	XRP.005.015I	RONDELLA PIANA Ø5x15	WASHER Ø5x15	16
13	XRP.006.000	RONDELLA PIANA D.6 6592 ZINC.	6mm D. FLAT WASHER	4
14	XRP.008.024	RONDELLA PIANA F.LARGA D.8X24 ZINC.	WASHER D.8X24	2
15	XTA.03,9.016I	VITE AUTOFIETTANTE Ø 3,9x16 INOX	SELF-THREATED Ø 3,9x16	16
16	XTE.006.020T	VITE TE M6X20 5739 ZINC.	BOLT TE M6X20 5739	2



N°	Doc. Number	Titolo	Title	Q.tà
1	X00.055.045	GIRELLO 3/4" GAS ALTO	3/4" GAS FLY NUT	4
2	X00.055.046	RACCORDO CURVO P.G. Ø16	CURVED UNION WITH R.H. Ø16	2
3	X02.002.000	RACCORDO DIRITTO 3/4" P.G.16	STRAIGHT UNION 3/4" R.H.16	2
4	X02.150.000	REGOLATORE A DISCO ROTANTE COMPLETO	ROTATION DISK REGULATION	2
5	X02.211.010	TUBO Ø16x23 L=100	HOSE Ø16x23 L=100	2
6	X02.293.000	RIDUZIONE 1" M - 3/4" M	1" M - 3/4" M REDUCER NIPPLE	2
7	X02.349.000	GUARNIZIONE PIANA D.17X23X3	17X23X3 FLAT GASKET (G4000B)	4
8	XFC.023,5.025	FASCETTA COBRA SLO30761	KOBRA CLAMP SLO30761	4
9	XOR.000.117	OR D.13,1X2,62	13.1X2.62 O-RING GASKET	2



N°	Doc. Number	Titolo	Title	Q.tà
1	X02.147.500	COPPIA DI SEMICORPO REGOLATORE	REGULATOR HALF-BODY	1
2	X02.148.000	DISCO ROTANTE PER REGOLATORE	REGULATOR DISK	1
3	X02.349.000	GUARNIZIONE PIANA D.17X23X3	17X23X3 FLAT GASKET (G4000B)	1
4	XDF.OTT.006	DADO AD ALETTE IN OTTONE M6	BRASS M6 WING NUT	2
5	XOR.002.062	OR D.15,6X1,78	15.6X1.78 O-RING GASKET	2
6	XRP.006.001	RONDELLA PIANA D.6 INOX	WASHER D.6	2
7	XTE.006.030I	VITE TE M6X30 INOX 5739	BOLT TE M6X30 STAINLESS STEEL 5739	2



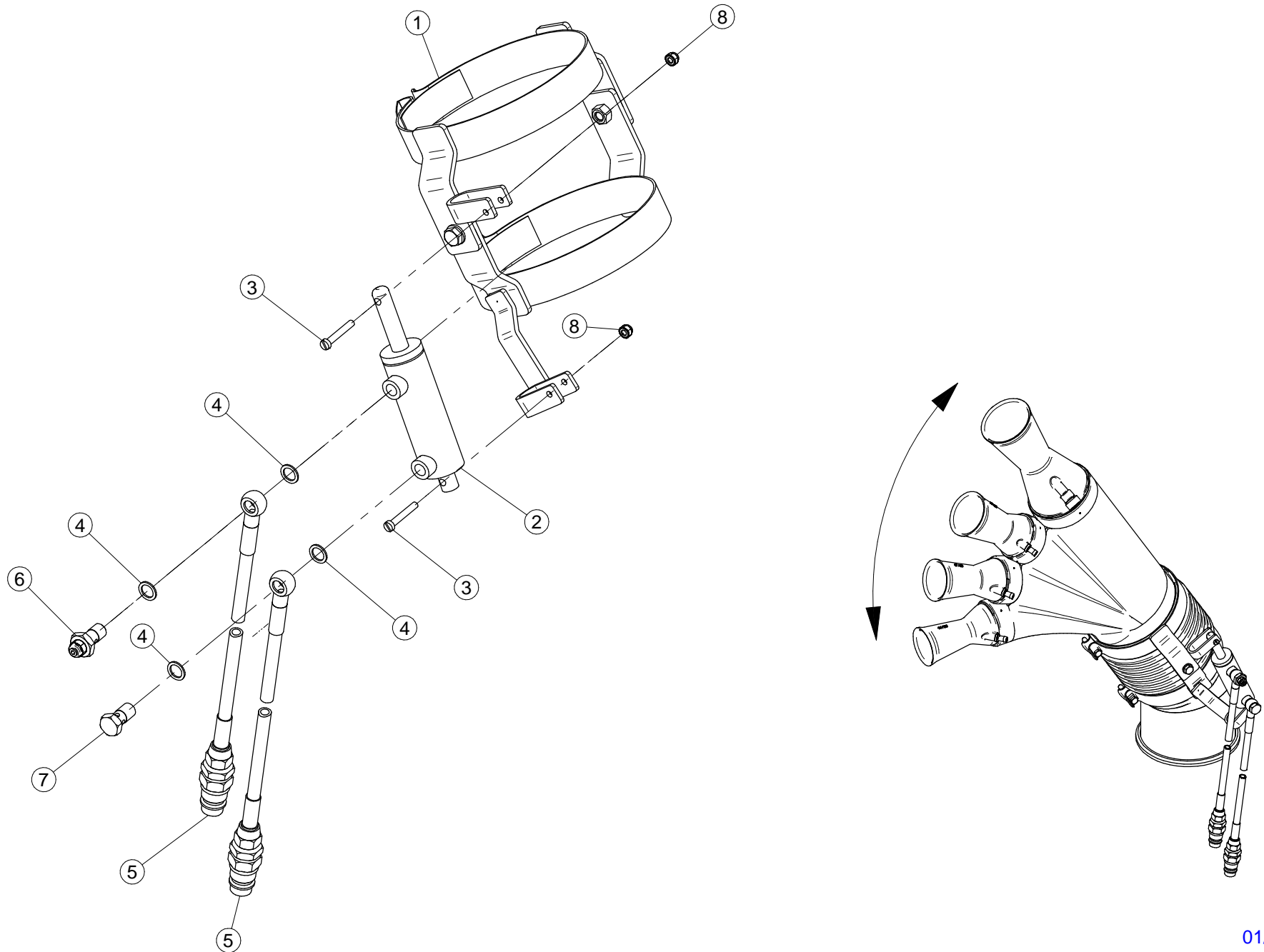
N°	Doc. Number	Titolo	Title	Q.tà
1	X00.227.01C	DISPOSITIVO ANTIGOCCIA	ANTI DRIP DEVICE	4
2	X02.008.000	DISTRIBUTORE LIQUIDO TESTATE	SPRAYHEADS LIQUID DISTRIBUTOR	1
3	X20.202.100	RUBINETTO F.1/4" M.18X1,5	TAP ASSEMBLY	4
4	XOR.000.117	OR D.13,1X2,62	13.1X2.62 O-RING GASKET	4

Gli esplosi elencati di seguito sono relativi
a varianti o accessori a richiesta

The exploded drawings listed below are related
to different versions or optional accessories

Le vues éclatées suivantes sont relatives
à des variantes ou à des accessoires optionnels

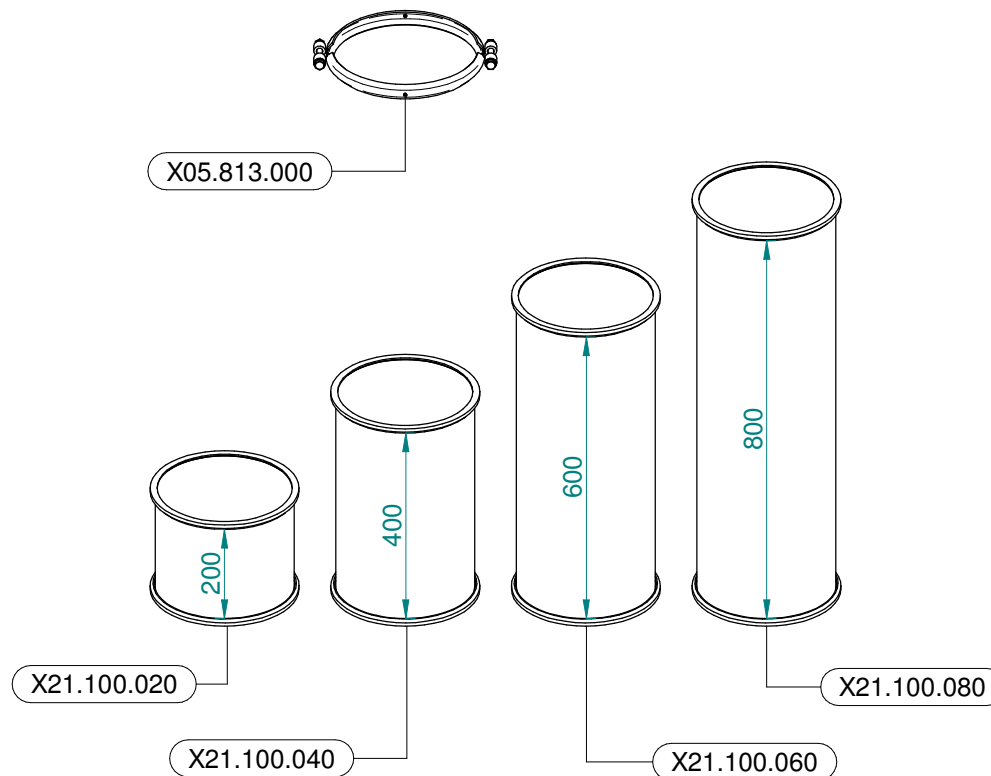
Dibujos de vista despiezada son relativos a
variantes o accesorios opcionales



N°	Doc. Number	Titolo	Title	Q.tà	Note
1	X02.804.100	COPPIA FASCETTE SNODATE D.180 CON ATTACCO PISTONE	CLAMP D.180 WITH JACK BRACKET	1	
2	X02.840.04C	MARTINETTO COMPLETO D.20/30 CORSA 60	JACK	1	
3	XTC.06.40.07I	VITE T.CIL. M6 x 40 INOX	INOX SCREW M6 x 40	2	
4	X02.472.000	RONDELLA DI RAME	COPPER WASHER	4	
5	X20.900.680	TUBO OLIO PER MARTINETTO L=6800	OIL PIPE FOR JACK L=6800	2	
6	X20.718.000	REGOLATORE PORTATA IDRAULICA	FLOW REGULATOR	1	
7	X02.408.000	RACCORDO DRITTO PER OCCHIO	JACK EYE RIGHT UNION	1	
8	XDA.006.0AG	DADO AUTOBLOCCANTE M6 ALTO PG	SELF-LOCKING NUT - HIGH M6	2	



Ø 175
 Plus 42 - 45 - 50
 Blitz 45 - 50
 Link 50



Ø 250
 Plus 55
 Blitz 55
 Link 55