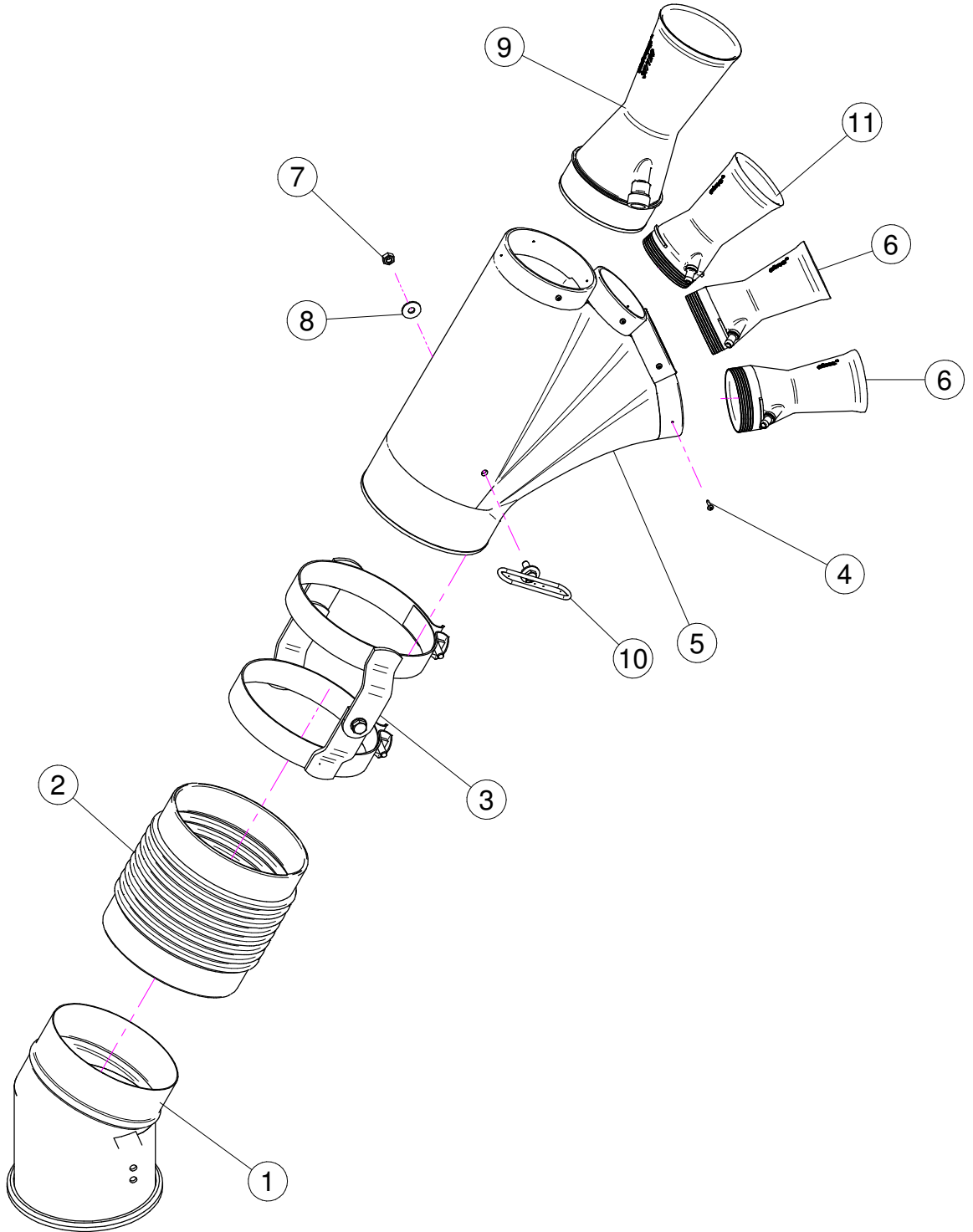


**Sez. T06**  
Circuito idraulico  
Plumbing of liquids

**Sez. T03**  
Condotto dell'aria  
Air duct

**Sez. T28 (□)**  
Prolunghe  
Extension

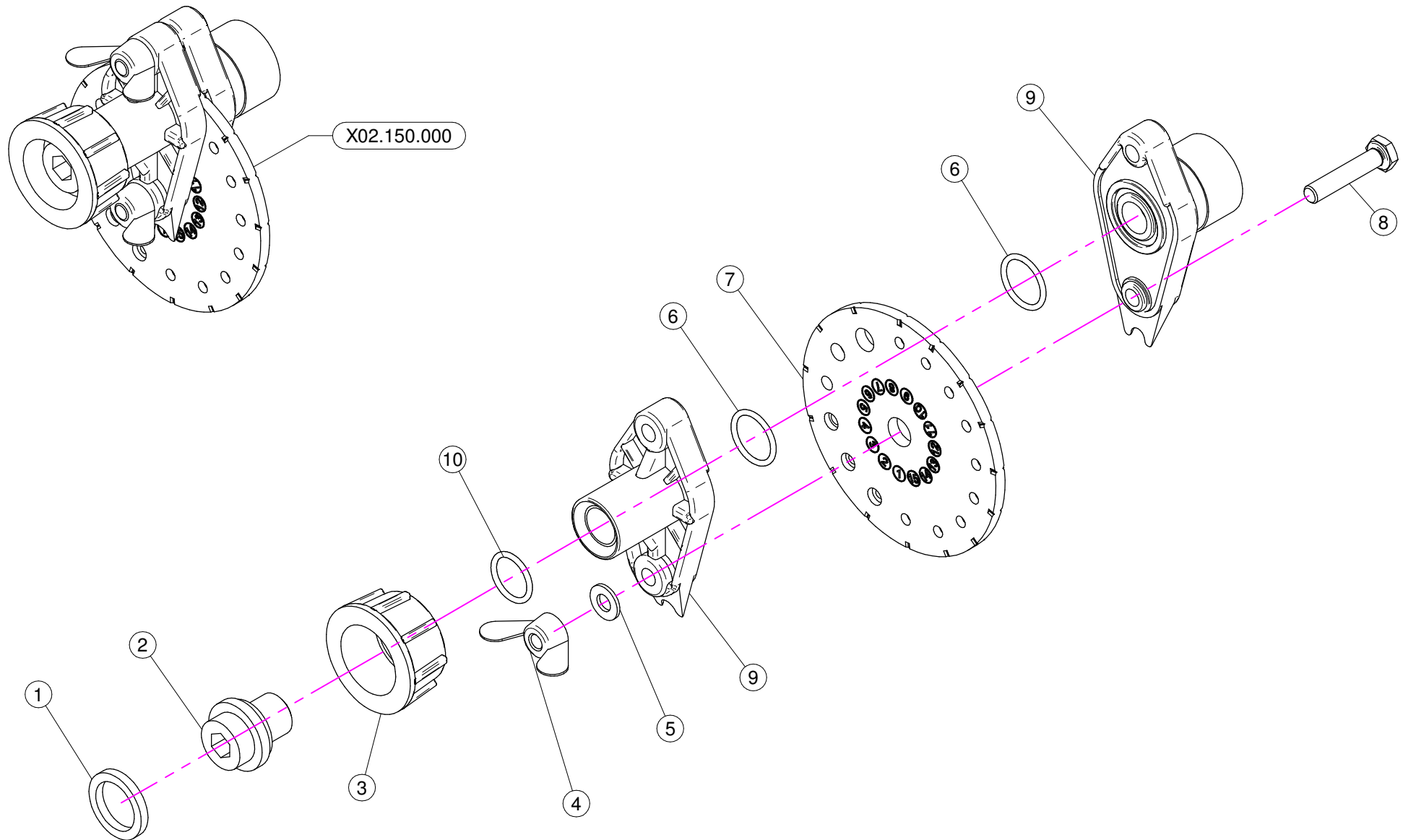
**(□) A richiesta / Optional Devices**



N°	Doc. Number	Titolo	Title	Q.tà
1	X02.803.000	CORPO INFERIORE GETTO OLIVO D.175	OLIVE HEAD BOTTOM BODY D.175	1
2	X02.146.010	MANICOTTO FLESSIBILE D.180	FLEXIBLE SLEEVE	1
3	X02.804.000	FASCETTA SNODATA	CLAMP	1
4	XTA.03,9.016I	VITE AUTOFILETTANTE D. 3,9x16 INOX	SELF-THREADED D. 3,9x16	13
5	X00.533.000	CORPO GETTO OLIVO	OLIVE BODY	1
6	X10.017.080	DIFFUSORE 17/80 CON TUBETTO	NOZZLE 17/80	2
7	XD0.08.5587G	DADO M8 PG 5587	NUT M8	1
8	XRP.008.024	RONDELLA PIANA LARGA D.8X24	WASHER D.8X24	1
9	X10.037.120	DIFFUSORE 37/120 CON TUBETTO	NOZZLE 37/120	1
10	X21.036.000	FASCETTA PASSATUBI	BRACKET	1
11	X10.22.080	DIFFUSORE 22/80 CON TUBETTO	NOZZLE 22/80	1

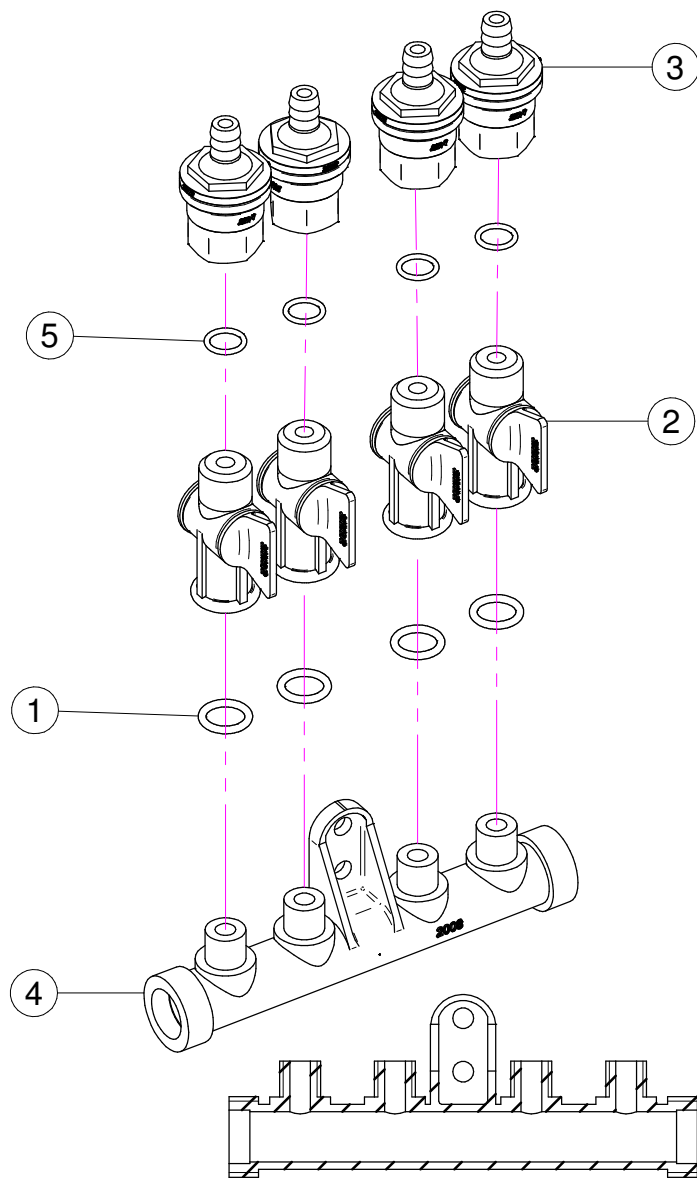


N°	Doc. Number	Titolo	Title	Q.tà
1	XRP.006.000	RONDELLA PIANA D. 6	WASHER D.6	4
2	XTE.006.020T	VITE TE M6 x 20	SCREW TE M6 x 20	2
3	XD0.06.5588G	DADO M6	NUT M6	2
4	XFC.013,5.015	FASCETTA COBRA SLO30710	KOBRA CLAMP	8
5	X21.010.000	RACCORDO P.G. DIRITTO D.10 COMPLETO	COMPLETE R.H. D.10 UNION	1
6	X02.217.049	TUBO D. 8 x 13 L=490	HOSE D. 8 x 13 L=490	1
7	X02.217.049	TUBO D. 8 x 13 L=490	HOSE D. 8 x 13 L=490	1
8	X02.217.052	TUBO D. 8 x 13 L=520	HOSE D. 8 x 13 L=520	1
9	X02.217.056	TUBO D. 8 x 13 L=560	HOSE D. 8 x 13 L=560	1
10	X02.008.304C	DISTRIBUTORE LIQUIDI A 4 RUBINETTI	4 TAPS LIQUID MANIFOLD	1
11	X02.150.000	REGOLATORE A DISCO ROTANTE COMPLETO	ROTATION DISK REGULATION	2



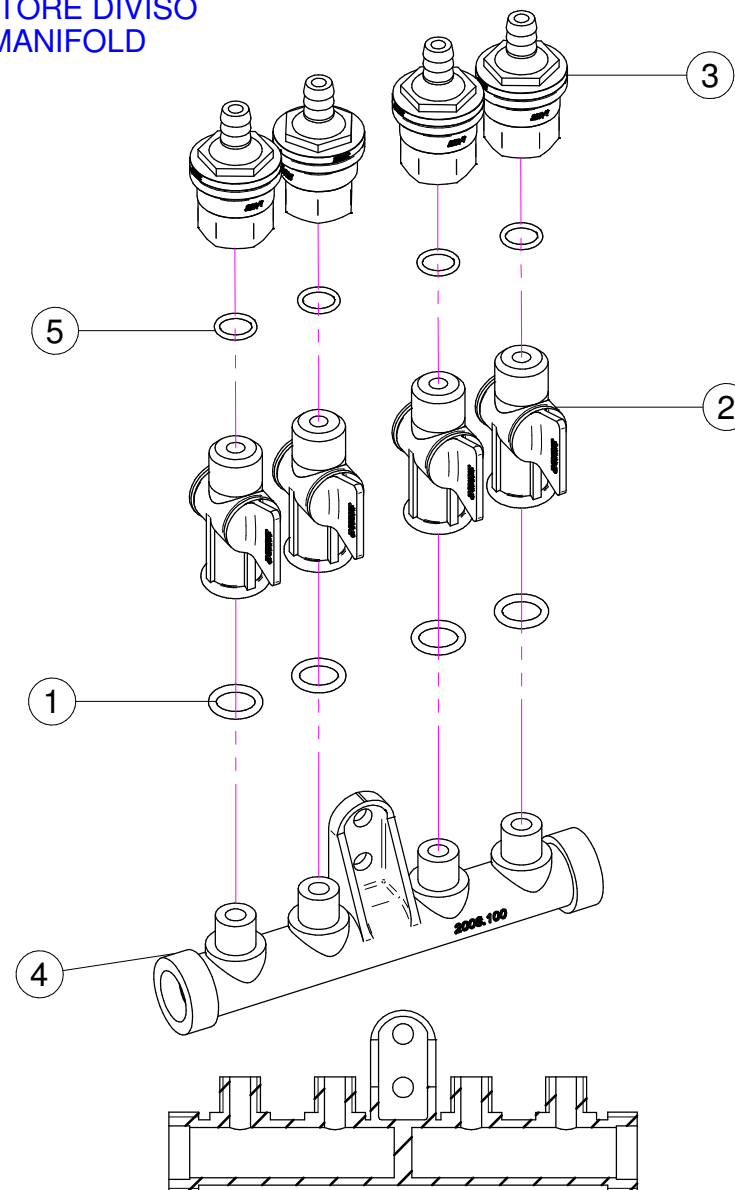
N°	Doc. Number	Titolo	Title	Q.tà	Note
1	X02.349.000	GUARNIZIONE PIANA D.17X23X3	17X23X3 FLAT GASKET	1	
2	X02.117.000	NIPPLO M14X1.5/D.17	ADAPTOR NIPPLE	1	
3	X00.055.045	GIRELLO 3/4" GAS	3/4" FLY NUT	1	
4	XDF.OTT.006	DADO AD ALETTE IN OTTONE M6	WING NUT M6	2	
5	XRP.006.000I	RONDELLA PIANA D. 6 INOX	INOX WASHER D.6	2	
6	XOR.002.062	OR D.15.6X1.78	D.15.6X1.78 OR	2	
7	X02.148.000	DISCO ROTANTE PER REGOLATORE	REGULATOR DISK	1	
8	XTE.006.030I	VITE TE M6X30 INOX	INOX M6X30 BOLT	2	
9	X02.147.500	COPPIA DI SEMICORPO REGOLATORE	REGULATOR HALF-BODY	1	
10	XOR.003.050	OR D.12.37x2.62	O-RING D.12.37x2.62	1	

## X02.008.304C



## X02.008.404C

DISTRIBUTORE DIVISO  
DIVIDED MANIFOLD



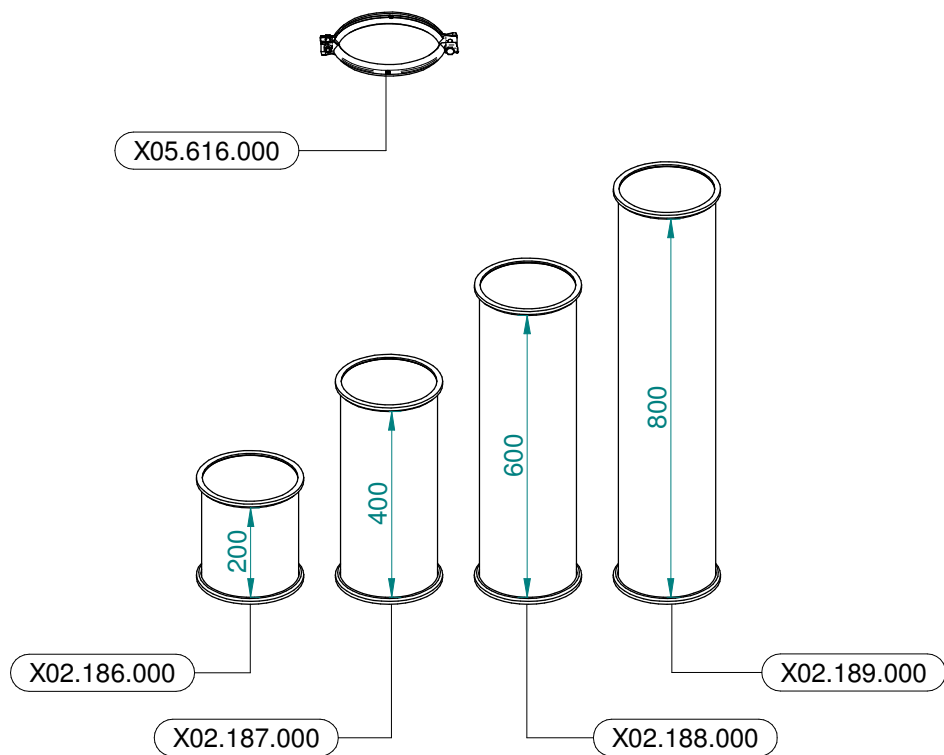


## X02.008.304C

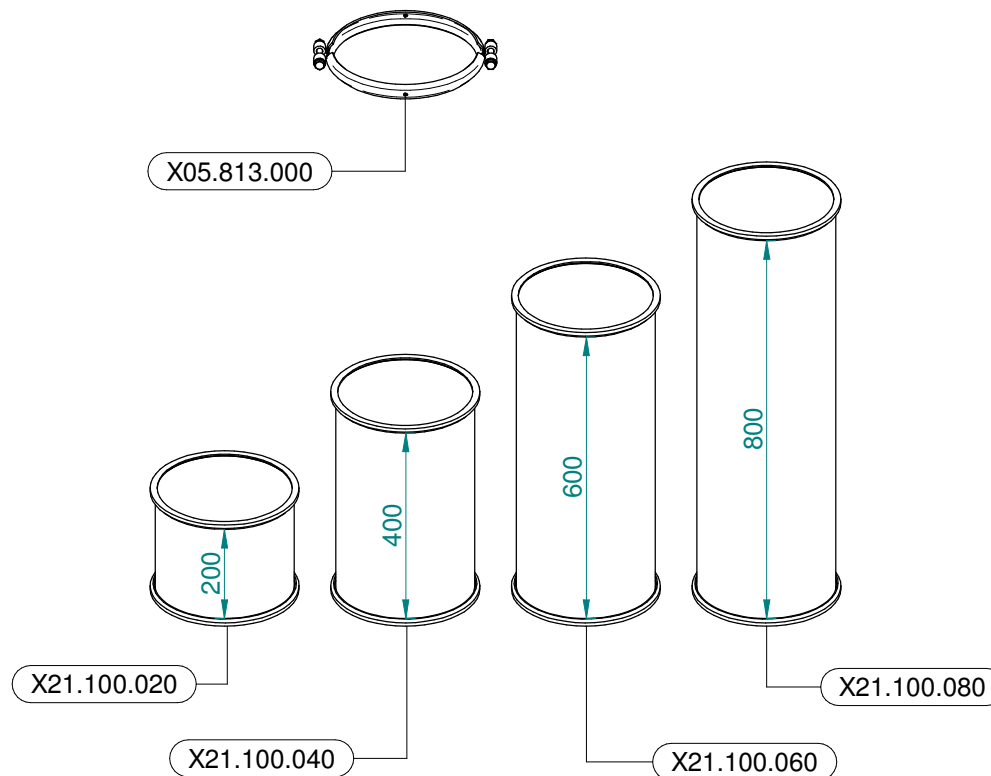
N°	Doc. Number	Titolo	Title	Q.tà	Note
1	XOR.000.117	OR D. 13,1x18,34x2,62	13,1x18,34x2;62 O-RING GASKET	4	
2	X20.202.100	RUBINETTO P.G. D.10 F.1/4" GAS TAGLIATO	TAP ASSEMBLY	4	
3	X00.227.01C	DISPOSITIVO ANTIGOCCIA	ANTDRIP VALVE	4	
4	X02.008.000	DISTRIBUTORE LIQUIDO TESTATE	SPRAYHEADS LIQUID MANIFOLD	1	
5	XOR.002.043	OR 10.82X14.38X1.78 NBR70	10.82X14.38X1.78 NBR70 O-RING GASKET	4	

## X02.008.404C

N°	Doc. Number	Titolo	Title	Q.tà	Note
1	XOR.000.117	OR D. 13,1x18,34x2,62	13,1x18,34x2;62 O-RING GASKET	4	
2	X20.202.100	RUBINETTO P.G. D.10 F.1/4" GAS TAGLIATO	TAP ASSEMBLY	4	
3	X00.227.01C	DISPOSITIVO ANTIGOCCIA	ANTDRIP VALVE	4	
4	X02.008.100	DISTRIBUTORE LIQUIDO TESTATE DIVISO	DIVIDED SPRAYHEADS LIQUID MANIFOLD	1	
5	XOR.002.043	OR 10.82X14.38X1.78 NBR70	10.82X14.38X1.78 NBR70 O-RING GASKET	4	



**Ø 175**  
 Plus 42 - 45 - 50  
 Blitz 45 - 50  
 Link 50



**Ø 250**  
 Plus 55  
 Blitz 55  
 Link 55