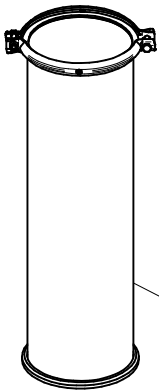
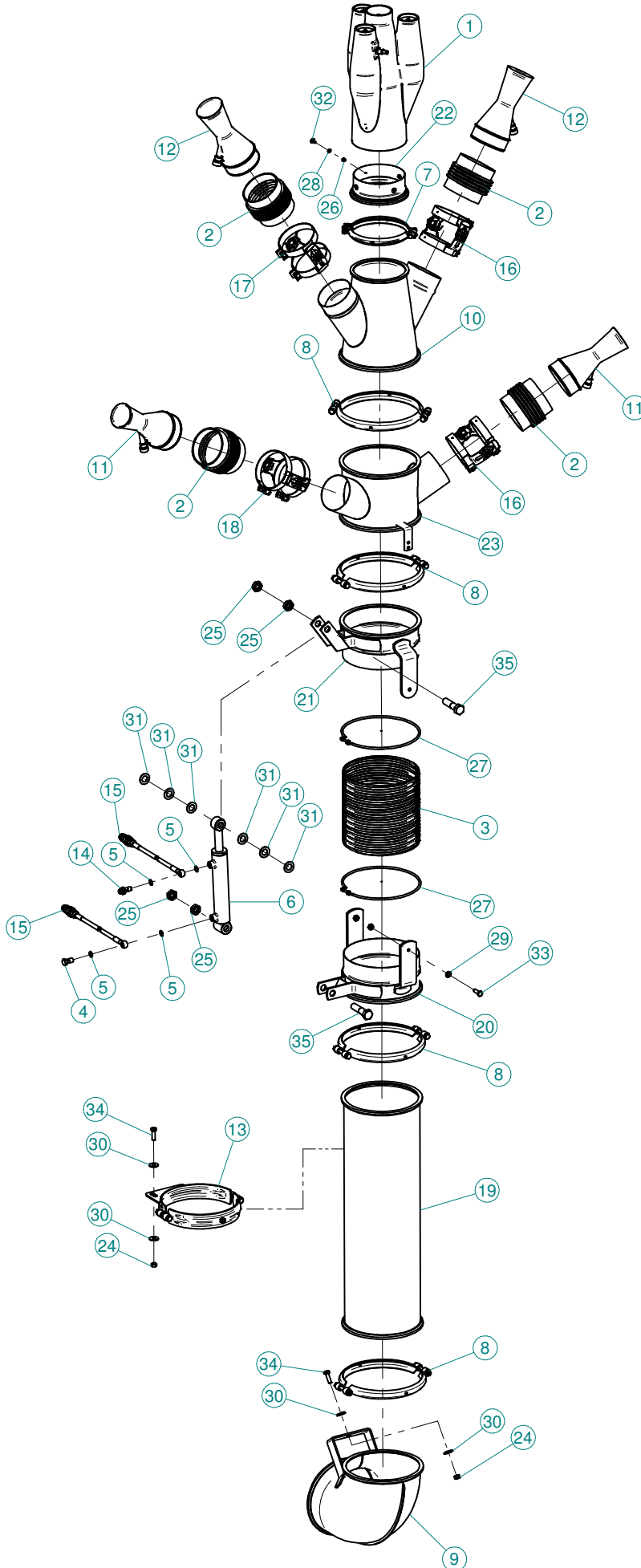


Sez. T06
Circuito idraulico
Plumbing of liquids

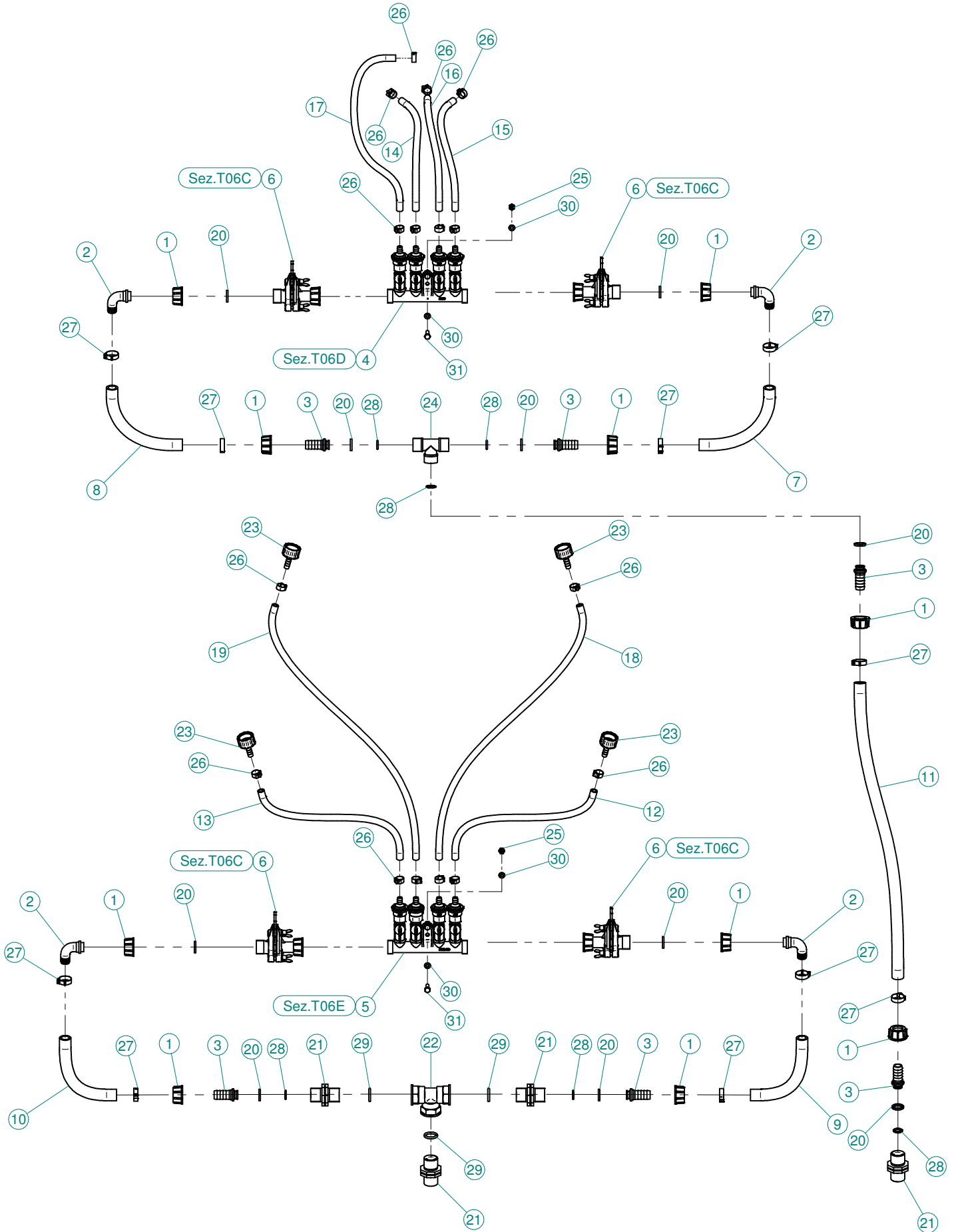
Sez. T03
Condotto dell'aria
Air duct



Sez. T28 (⌘)
Prolunghe
Extension



N°	Doc. Number	Titolo	Title	Q.tà
1	X00.130.180C	DIFFUSORE MULTIPLIO 130/180 COMPLETO	COMPLETE NOZZLE 130/180	1
2	X02.021.000	MANICOTTO FLESSIBILE D.120X120	120 D. FLEXIBLE SLEEVE	4
3	X02.314.025	TUBO IN POLIURETANO D.250 L=250	POLIURETAN HOSE D.250 L=250	1
4	X02.408.000	RACCORDO DRITTO PER OCCHIO 1/4"	JACK EYE RIGHT UNION 1/4"	1
5	X02.472.000	RONDELLA DI RAME Ø 19x13,5x1,5	COPPER WASHER Ø 19x13,5x1,5	4
6	X02.838.01C	MARTINETTO COMPLETO CORSA L=156	COMPLETE JACK	1
7	X05.616.000	COLLARE PER TUBI Ø 175	PIPE CLAMP Ø 175	1
8	X05.813.000	COLLARE Ø275	CLAMP Ø275	4
9	X05.822.000	CURVA Ø250 A 90°	ELBOW Ø250 90°	1
10	X05.837.200	CORPO D.250-175 CON 2 USCITE D.120 L=300	BODY D.250-175 WITH 2 OUTLET D.120 L=300	1
11	X10.018.120	DIFFUSORE 18/120 CON TUBETTO	NOZZLE 18/120	2
12	X10.022,5.120	DIFFUSORE 22,5/120 CON TUBETTO	NOZZLE 22,5/120	2
13	X20.504.000	FASCETTA Ø250 FISSAGGIO TESTATE	Ø250 CLAMP HEADS FIXING	1
14	X20.718.000	REGOLATORE PORTATA IDRAULICA 1/4"	FLOW REGULATOR 1/4"	1
15	X20.900.680	TUBO OLIO PER MARTINETTO L=6800	OIL PIPE FOR JACK L=6800	2
16	X21.080.000	COPPIA FASCETTE Ø 127 DESTRA	RIGHT CLAMP Ø 127	2
17	X21.081.000	COPPIA FASCETTE Ø 127 SINISTRA	LEFT CLAMP Ø 127	1
18	X21.081.000	COPPIA FASCETTE Ø 127 SINISTRA	LEFT CLAMP Ø 127	1
19	X21.100.080	PROLUNGA D.250 X 800 MM.	250mm INTERNAL D.800mm LENGTH	1
20	X50.031.001	SEMIFASCETTA MASCHIO	MALE SEMICLAMP	1
21	X50.031.003	SEMIFASCETTA FEMMINA	FEMALE SEMICLAMP	1
22	X50.217.000	IMBOCCO PER DIFFUSORE MULTIPLIO	MULTIPLE NOZZLE LEAD-IN	1
23	X50.313.200	CORPO D.250 CON DUE USCITE D.120	BODY D.250 WITH 2 OUTLETS D.120	1
24	XD0.10.5587G	DADO M10 6S PG 5587 ZINC.	M10 6S BIG LEAD NUT 5587	5
25	XD0.20.5589G	DADO BASSO M20	LOWER NUT M20	4
26	XDOT.06.5587	DADO OTTONE M6	M6 BRASS NUT 5587	4
27	XF0.250.000	FASCETTA UNIFILO D.250	CLAMP D.250	2
28	XRP.006.001	RONDELLA PIANA D.6 INOX	WASHER D.6	4
29	XRP.010.000	RONDELLA PIANA D.10 6592 ZINC.	WASHER Ø 10	2
30	XRP.010.030	RONDELLA PIANA F.LARGA D.10X30 ZINC.	10X30mm D. LARGE THREAD FLAT	6
31	XRP.020.000	RONDELLA PIANA D.20	WASHER D.20	6
32	XTCC.06.16	VITE TESTA A CROCE M6x16	CROSS SLOTTED SCREW M6x16	4
33	XTE.010.030T	VITE TE UNI 5739-65 M10x30-8.8	SCREW TE UNI 5739-65 M10x30-8.8	2
34	XTE.010.035T	VITE TE UNI 5739-65 M10x35-8.8	SCREW TE UNI 5739-65 M10x35-8.8	3
35	XTE.020.080	VITE TE UNI 5737-65 M20x80-8.8	SCREW TE UNI 5737-65 M20x80-8.8	2



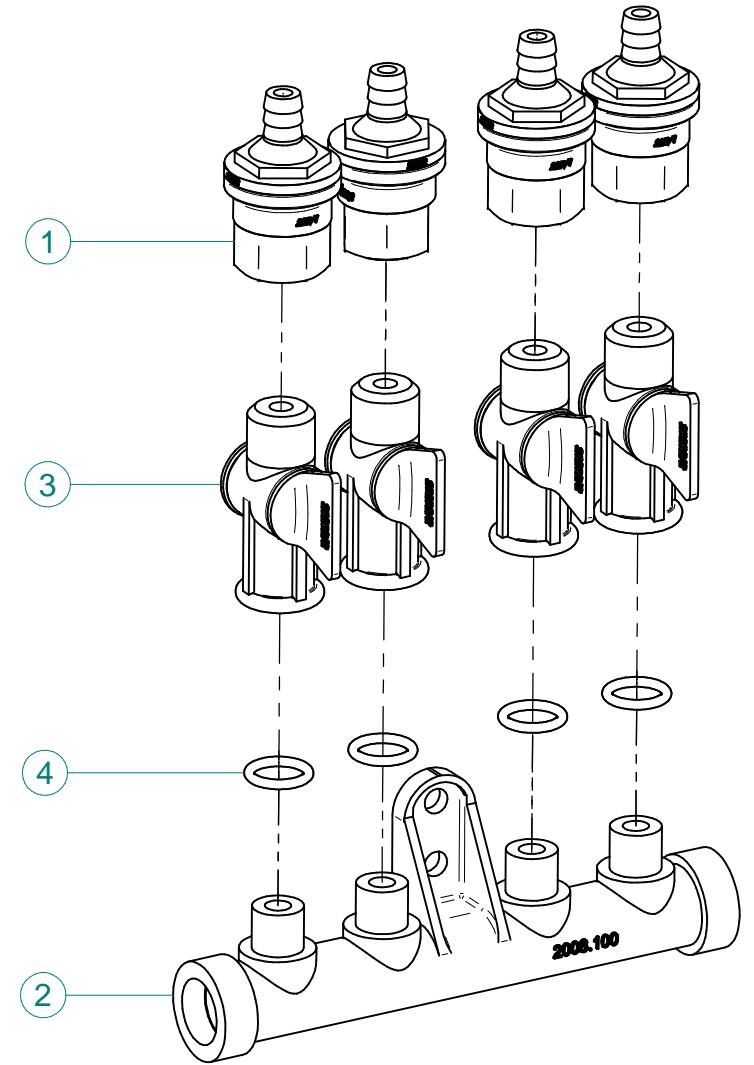
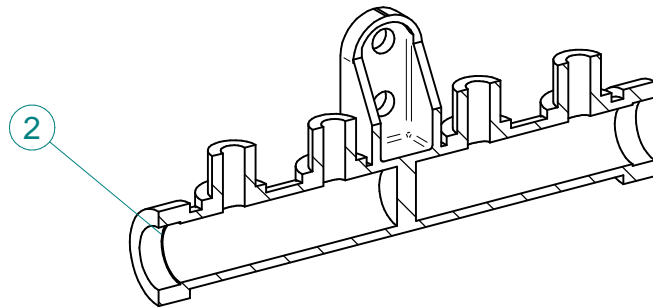
N°	Doc. Number	Titolo	Title	Q.tà
1	X00.055.045	GIRELLO 3/4" GAS ALTO	3/4" GAS FLY NUT	10
2	X00.055.046	RACCORDO CURVO P.G. Ø16	CURVED UNION WITH R.H. Ø16	4
3	X02.002.000	RACCORDO DIRITTO 3/4" P.G.16	STRAIGHT UNION 3/4" R.H.16	6
4	X02.008.304C	DISTRIBUTORE LIQUIDI A 4 RUBINETTI CON ANTIGOCCIA	FOUR TAPS LIQUID DISTRIBUTOR WITH ANTI-DRIP DEVICE	1
5	X02.008.404C	DISTRIBUTORE LIQUIDI A 4 RUBINETTI	4 TAPS LIQUID MANIFOLD	1
6	X02.150.000	REGOLATORE A DISCO ROTANTE COMPLETO	ROTATION DISK REGULATION	4
7	X02.211.024	TUBO Ø16x23 L=240	HOSE Ø16x23 L=240	1
8	X02.211.024	TUBO Ø16x23 L=240	HOSE Ø16x23 L=240	1
9	X02.211.024	TUBO Ø16x23 L=240	HOSE Ø16x23 L=240	1
10	X02.211.024	TUBO Ø16x23 L=240	HOSE Ø16x23 L=240	1
11	X02.211.065	TUBO Ø16x23 L=650	HOSE Ø16x23 L=650	1
12	X02.217.030	TUBO Ø8x13 L=300	HOSE Ø8x13 L=300	1
13	X02.217.030	TUBO Ø8x13 L=300	HOSE Ø8x13 L=300	1
14	X02.217.032	TUBO Ø8x13 L=320	HOSE Ø8x13 L=320	1
15	X02.217.032	TUBO Ø8x13 L=320	HOSE Ø8x13 L=320	1
16	X02.217.032	TUBO Ø8x13 L=320	HOSE Ø8x13 L=320	1
17	X02.217.032	TUBO Ø8x13 L=320	HOSE Ø8x13 L=320	1
18	X02.217.060	TUBO Ø8x13 L=600	HOSE Ø8x13 L=600	1
19	X02.217.060	TUBO Ø8x13 L=600	HOSE Ø8x13 L=600	1
20	X02.349.000	GUARNIZIONE PIANA D.17X23X3	17X23X3 FLAT GASKET (G4000B)	10
21	X02.380.000	NIPPLO 3/4"	NIPPLE 3/4"	4
22	X02.396.000	RACCORDO A T 3/4" - 3/4" - 3/4" F.	UNION 3/4" - 3/4" - 3/4" F.	1
23	X21.010.000	RACCORDO P.G. DIRITTO Ø 10 COMPLETO	COMPLETE R.H. Ø 10 UNION	4
24	X21.013.000	RACCORDO A "T" 3/4 - 3/4	"T" UNION 3/4 - 3/4	1
25	XD0.06.5588G	DADO M6 6S PG 5588 ZINC.	M6 6S BIG LEAD NUT 5588	4
26	XFC.013,5.015	FASCETTA COBRA SL030710	KOBRA CLAMP SL030710	16
27	XFC.022,5.024	FASCETTA COBRA SLO30756	KOBRA CLAMP SLO30756	10
28	XOR.000.117	OR D.13,1X2,62	13.1X2.62 O-RING GASKET	6
29	XOR.004.081	OR Ø 20,22 x 3,53	20,22 x 3,53 O-RING GASKET	3
30	XRP.006.000	RONDELLA PIANA D.6 6592 ZINC.	6mm D. FLAT WASHER	8
31	XTE.006.020T	VITE TE M6X20 5739 ZINC.	BOLT TE M6X20 5739	4



N°	Doc. Number	Titolo	Title	Q.tà
1	X02.147.500	COPPIA DI SEMICORPO REGOLATORE	REGULATOR HALF-BODY	1
2	X02.148.000	DISCO ROTANTE PER REGOLATORE	REGULATOR DISK	1
3	X02.349.000	GUARNIZIONE PIANA D.17X23X3	17X23X3 FLAT GASKET (G4000B)	1
4	XDF.OTT.006	DADO AD ALETTE IN OTTONE M6	BRASS M6 WING NUT	2
5	XOR.002.062	OR D.15,6X1,78	15.6X1.78 O-RING GASKET	2
6	XRP.006.00I	RONDELLA PIANA D.6 INOX	WASHER D.6	2
7	XTE.006.030I	VITE TE M6X30 INOX 5739	BOLT TE M6X30 STAINLESS STEEL 5739	2



N°	Doc. Number	Titolo	Title	Q.tà
1	X00.227.01C	DISPOSITIVO ANTIGOCCIA	ANTI DRIP DEVICE	4
2	X02.008.000	DISTRIBUTORE LIQUIDO TESTATE	SPRAYHEADS LIQUID DISTRIBUTOR	1
3	X20.202.100	RUBINETTO F.1/4" M.18X1,5	TAP ASSEMBLY	4
4	XOR.000.117	OR D.13,1X2,62	13.1X2.62 O-RING GASKET	4



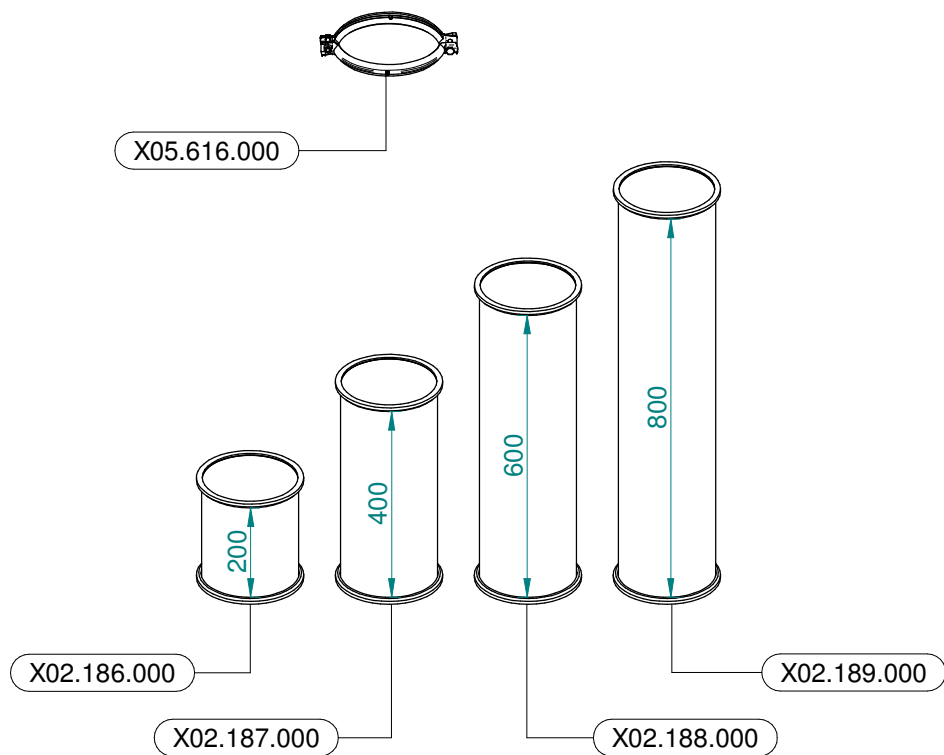
N°	Doc. Number	Titolo	Title	Q.tà
1	X00.227.01C	DISPOSITIVO ANTIGOCCIA	ANTI DRIP DEVICE	4
2	X02.008.100	DISTRIBUTORE LIQUIDO TESTATE DIVISO	SPRAYHEAD LIQUID DISTRIBUTOR	1
3	X20.202.100	RUBINETTO F.1/4" M.18X1,5	TAP ASSEMBLY	4
4	XOR.000.117	OR D.13,1X2,62	13.1X2.62 O-RING GASKET	4

Gli esplosi elencati di seguito sono relativi
a varianti o accessori a richiesta

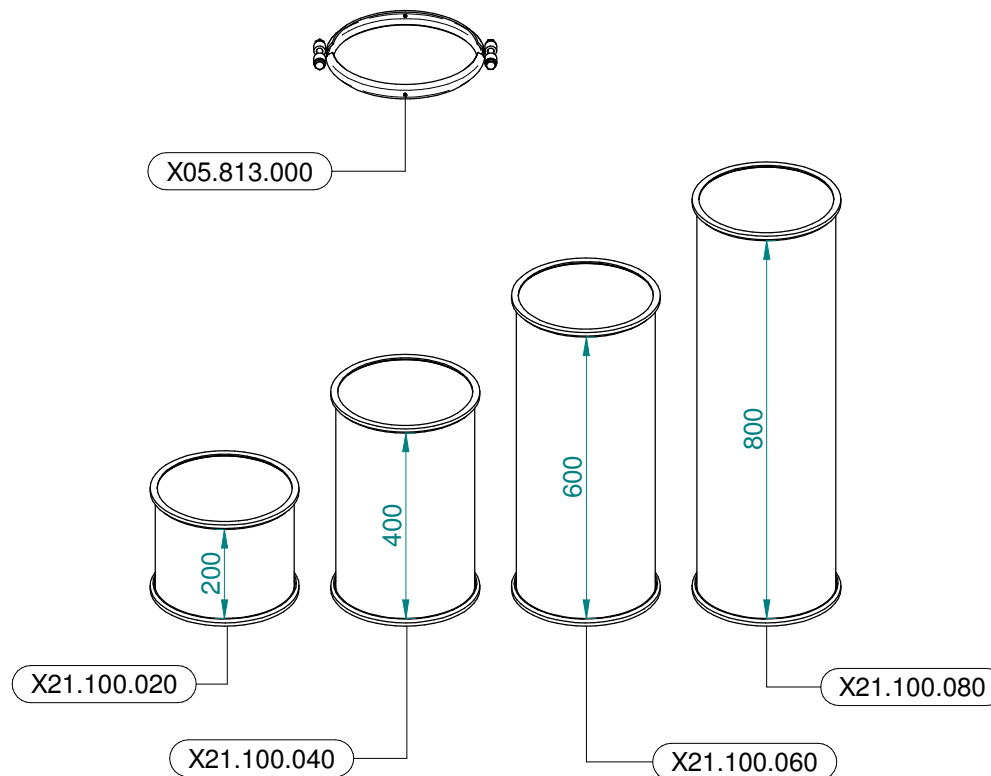
The exploded drawings listed below are related
to different versions or optional accessories

Le vues éclatées suivantes sont relatives
à des variantes ou à des accessoires optionnels

Dibujos de vista despiezada son relativos a
variantes o accesorios opcionales



Ø 175
 Plus 42 - 45 - 50
 Blitz 45 - 50
 Link 50



Ø 250
 Plus 55
 Blitz 55
 Link 55