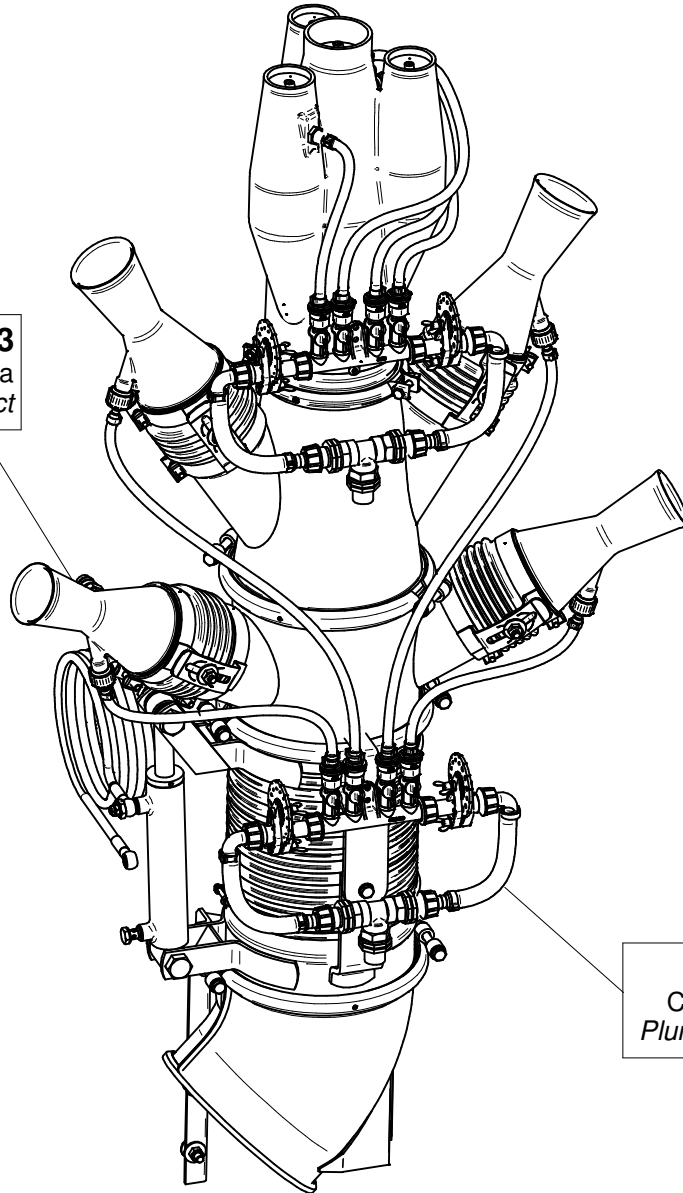
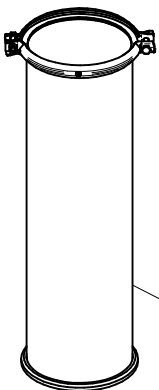


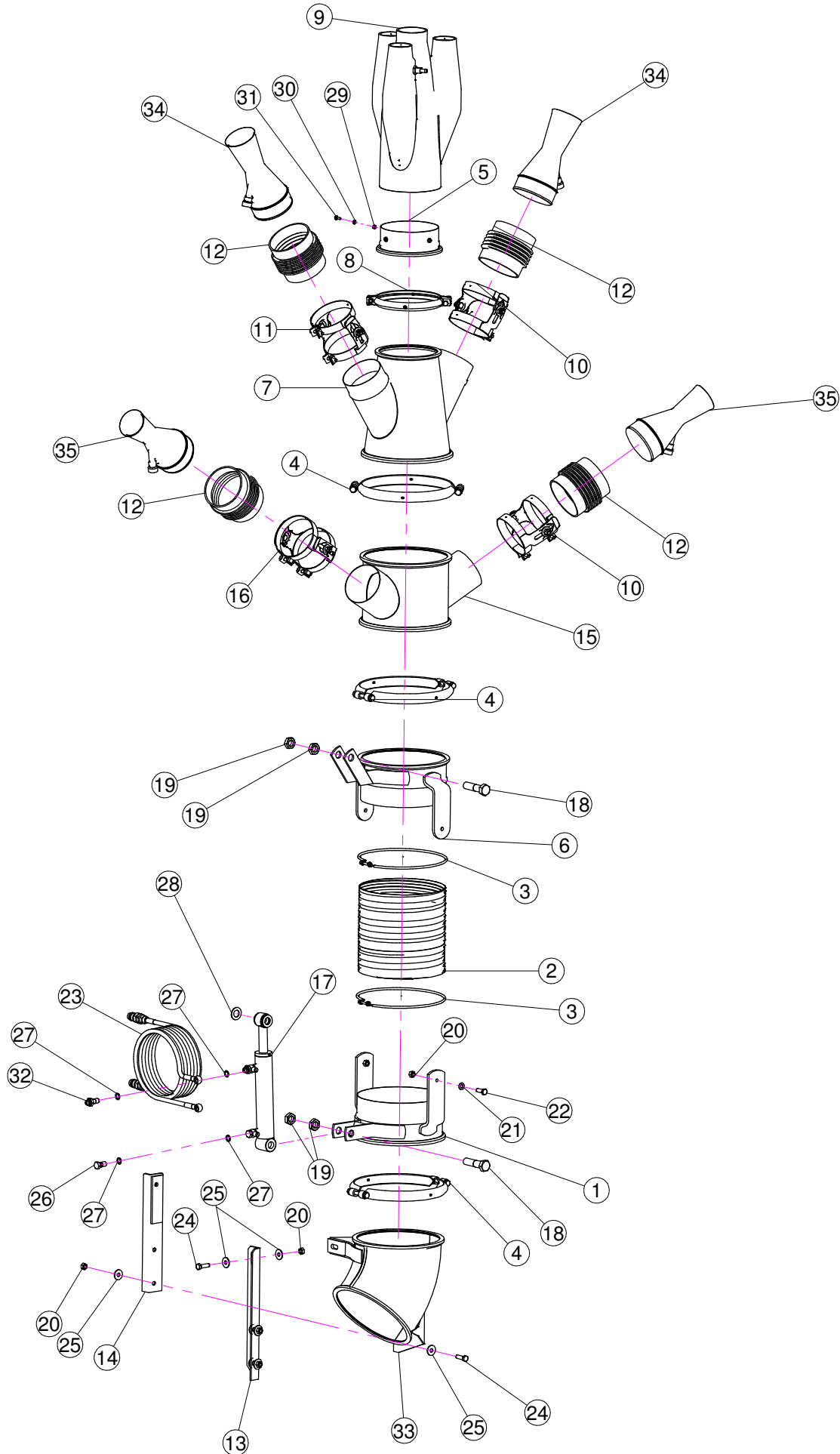
Sez. T03
Condotto dell'aria
Air duct



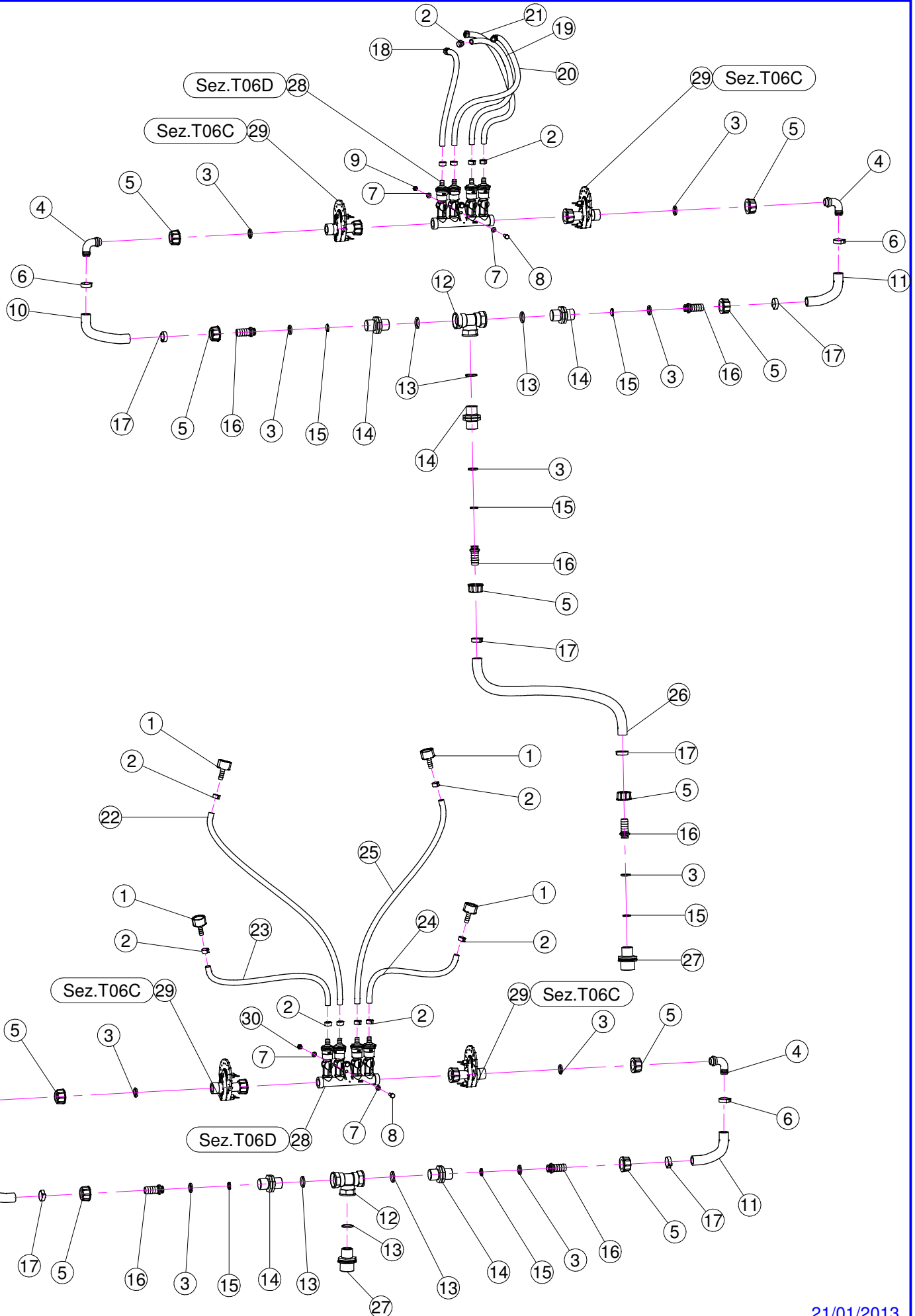
Sez. T06
Circuito idraulico
Plumbing of liquids



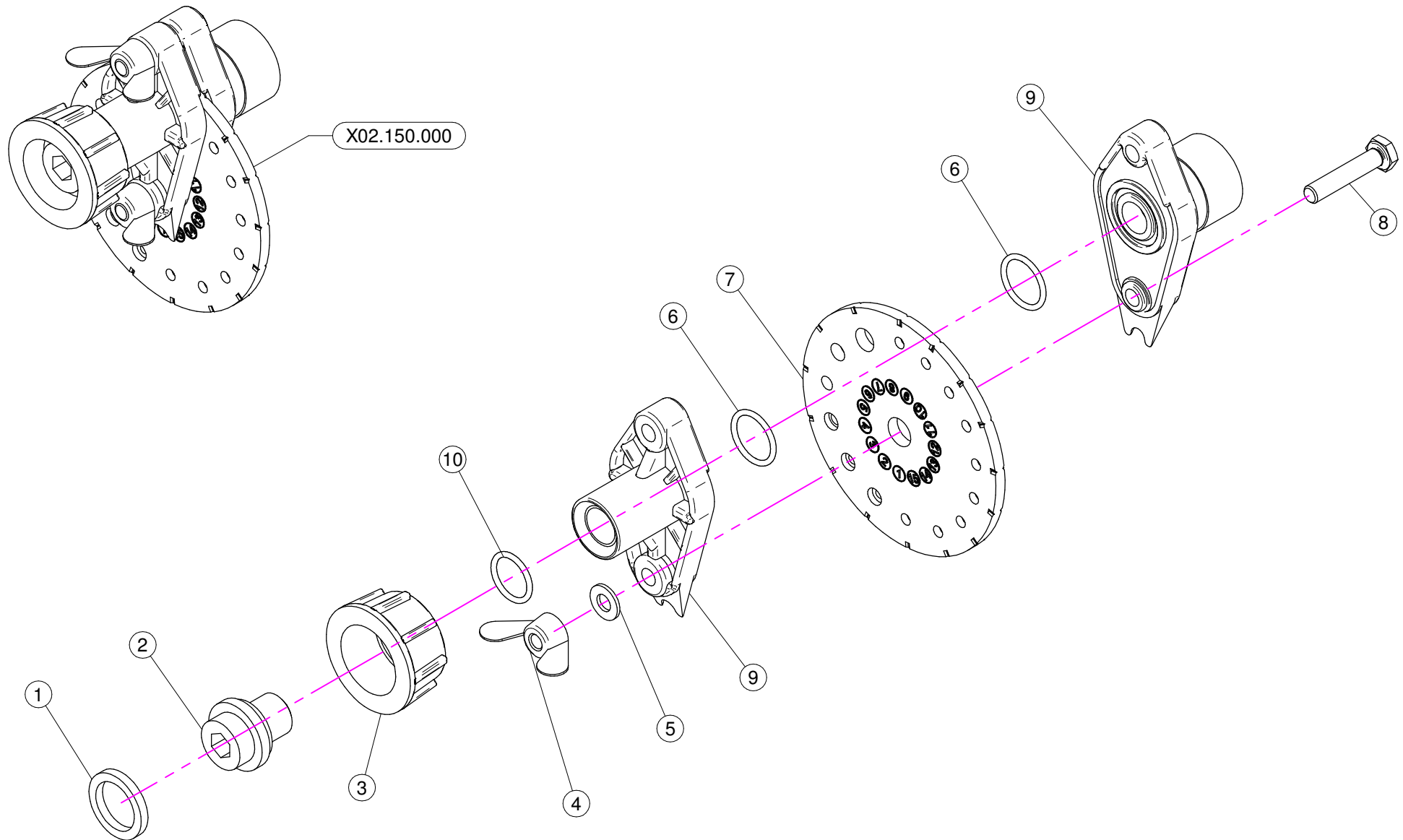
Sez. T28 (α)
Prolunghe
Extension



N°	Doc. Number	Titolo	Title	Q.tà
1	X50.031.001	SEMIFASCETTA MASCHIO	MALE SEMICLAMP	1
2	X02.314.025	TUBO IN POLIURETANO D.250 L=250	POLIURETAN HOSE D.250 L=250	1
3	XF0.250.000	FASCETTA UNIFILO D.250	CLAMP D.250	2
4	X05.813.000	COLLARE D.275	CLAMP D.275	3
5	X50.217.000	IMBOCCO PER DIFFUSORE MULTIPOLO	MULTIPLE NOZZLE LEAD-IN	1
6	X50.031.003	SEMIFASCETTA FEMMINA	FEMALE SEMICLAMP	1
7	X05.837.200	CORPO D.250-175 CON 2 USCITE D.120 L=300	BODY D.250-175 WITH 2 OUTLET D.120 L=300	1
8	X05.616.000	COLLARE PER TUBI D.175	PIPE CLAMP D.175	1
9	X00.130.180C	DIFFUSORE MULTIPOLO 130/180 COMPLETO	COMPLETE NOZZLE 130/180	1
10	X21.080.000	COPPIA FASCETTE Ø 127 DESTRA	RIGHT CLAMP Ø 127	2
11	X21.081.000	COPPIA FASCETTE Ø 127 SINISTRA	LEFT CLAMP Ø 127	1
12	X02.021.000	MANICOTTO FLESSIBILE D.120	FLEXIBLE SLEEVE	4
13	X05.809.051	STAFFA FISSAGGIO CURVA A 45°	45° ELBOW BRACKET	1
14	X50.331.000	STAFFA PER CURVA 45° A CROCERA	ELBOW BRACKET	1
15	X50.313.200	CORPO D.250 CON DUE USCITE D.120	BODY D.250 WITH 2 OUTLETS D.120	1
16	X21.081.000	COPPIA FASCETTE Ø 127 SINISTRA	LEFT CLAMP Ø 127	1
17	X02.838.01C	MARTINETTO COMPLETO CORSA L=156	COMPLETE JACK	1
18	XTE.020.080	VITE TE M20 x 80	SCREW TE M20 x 80	2
19	XD0.20.5589G	DADO BASSO M20	LOWER NUT M20	4
20	XD0.10.5587G	DADO M10	NUT M10	8
21	XRP.010.000	RONDELLA PIANA D.10	WASHER D.10	2
22	XTE.010.030T	VITE TE M10 x 30	SCREW TE M10 x 30	2
23	X20.900.370	TUBO OLIO PER MARTINETTO L=3700	OIL PIPE FOR JACK L=3700	1
24	XTE.010.035T	VITE TE 10 x 35	SCREW TE 10 x 35	6
25	XRP.010.030	RONDELLA PIANA D.10 x 30 mm	WASHER D.10 x 30 mm	12
26	X02.408.000	RACCORDO DRITTO PER OCCHIO 1/4"	JACK EYE RIGHT UNION 1/4"	1
27	X02.472.000	RONDELLA DI RAME	COPPER WASHER	4
28	XRP.020.000	RONDELLA PIANA D.20	WASHER D.20	6
29	XDOT.06.5587	DADO OTTONE M6	M6 BRASS NUT 5587	4
30	XRP.006.000I	RONDELLA PIANA D. 6 INOX	INOX WASHER D.6	4
31	XTCC.06.16	VITE TESTA A CROCE M6x16	CROSS SLOTTED SCREW M6x16	4
32	X20.718.000	REGOLATORE PORTATA IDRAULICA 1/4"	FLOW REGULATOR 1/4"	1
33	X05.809.050	CURVA A 45° D. 250	45° BEND D. 250	1
34	X10.022,5.120	DIFFUSORE 22,5/120 CON TUBETTO	NOZZLE 22,5/120	2
35	X10.018.120	DIFFUSORE 18/120 CON TUBETTO	NOZZLE 18/120	2

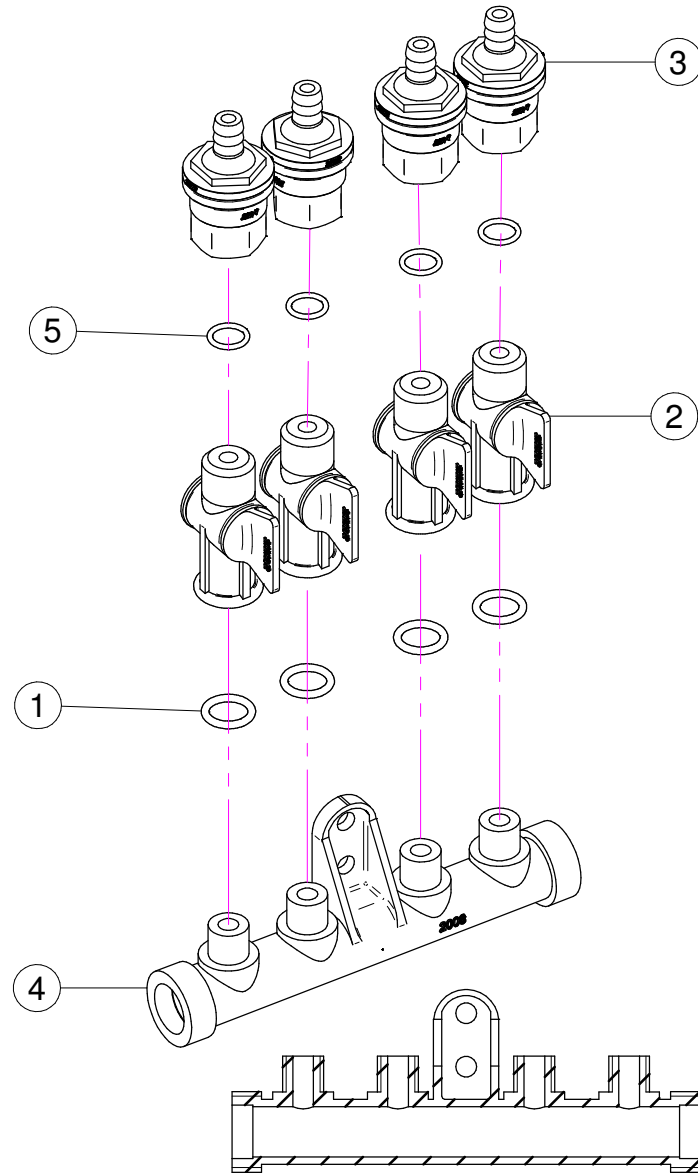


N°	Doc. Number	Titolo	Title	Q.tà
1	X21.010.000	RACCORDO P.G. DIRITTO D.10 COMPLETO	COMPLETE R.H. D.10 UNION	4
2	XFC.013,5.015	FASCETTA COBRA SLO30710	KOBRA CLAMP	16
3	X02.349.000	GUARNIZIONE PIANA D.17X23X3	17X23X3 FLAT GASKET	10
4	X00.055.046	RACCORDO CURVO P.G. D.17	CURVED UNION WITH R.H. D.17	4
5	X00.055.045	GIRELLO 3/4" GAS	3/4" FLY NUT	10
6	XFC.024,5.026	FASCETTA COBRA 24,5 - 26	KOBRA CLAMP 24,5 - 26	4
7	XRP.006.000	RONDELLA PIANA D. 6	WASHER D.6	8
8	XTE.006.020T	VITE TE M6 x 20	SCREW TE M6 x 20	4
9	XD0.06.5588G	DADO M6	NUT M6	2
10	X02.211.020	TUBO D.16x23 L=200	HOSE D.16x23 L=200	2
11	X02.211.020	TUBO D.16x23 L=200	HOSE D.16x23 L=200	2
12	X02.396.000	RACCORDO A T 3/4" - 3/4" - 3/4" F.	UNION 3/4" - 3/4" - 3/4" F.	2
13	XOR.004.081	OR D.20,22 x 3,53	20,22 x 3,53 O-RING GASKET	6
14	X02.380.000	NIPPLO 3/4"	NIPPLE 3/4"	5
15	XOR.000.117	OR D. 13,1x18,34x2,62	13,1x18,34x2;62 O-RING GASKET	6
16	X02.002.000	RACCORDO DIRITTO 3/4" P.G.18	STRAIGHT UNION 3/4" R.H.18	6
17	XFC.022,5.024	FASCETTA COBRA 22,5 - 24	KOBRA CLAMP 22,5 - 24	6
18	X02.217.025	TUBO D.8x13 L=250	HOSE D.8x13 L=250	1
19	X02.217.045	TUBO D.8x13 L=450	HOSE D.8x13 L=450	1
20	X02.217.050	TUBO D.8x13 L=500	HOSE D.8x13 L=500	1
21	X02.217.042	TUBO D.8x13 L=420	HOSE D.8x13 L=420	1
22	X02.217.055	TUBO D.8x13 L=550	HOSE D.8x13 L=50	1
23	X02.217.031	TUBO D.8x13 L=310	HOSE D.8x13 L=310	1
24	X02.217.031	TUBO D.8x13 L=310	HOSE D.8x13 L=310	1
25	X02.217.055	TUBO D.8x13 L=550	HOSE D.8x13 L=550	1
26	X02.211.055	TUBO D.16x23 L=550	HOSE D.16x23 L=550	1
27	X02.293.000	RIDUZIONE 1" M - 3/4" M	1" M - 3/4" M REDUCER NIPPLE	2
28	X02.008.304C	DISTRIBUTORE LIQUIDI A 4 RUBINETTI	4 TAPS LIQUID MANIFOLD	2
29	X02.150.000	REGOLATORE A DISCO ROTANTE COMPLETO	ROTATION DISK REGULATION	4
30	XD0.06.5588G	DADO M6	NUT M6	2



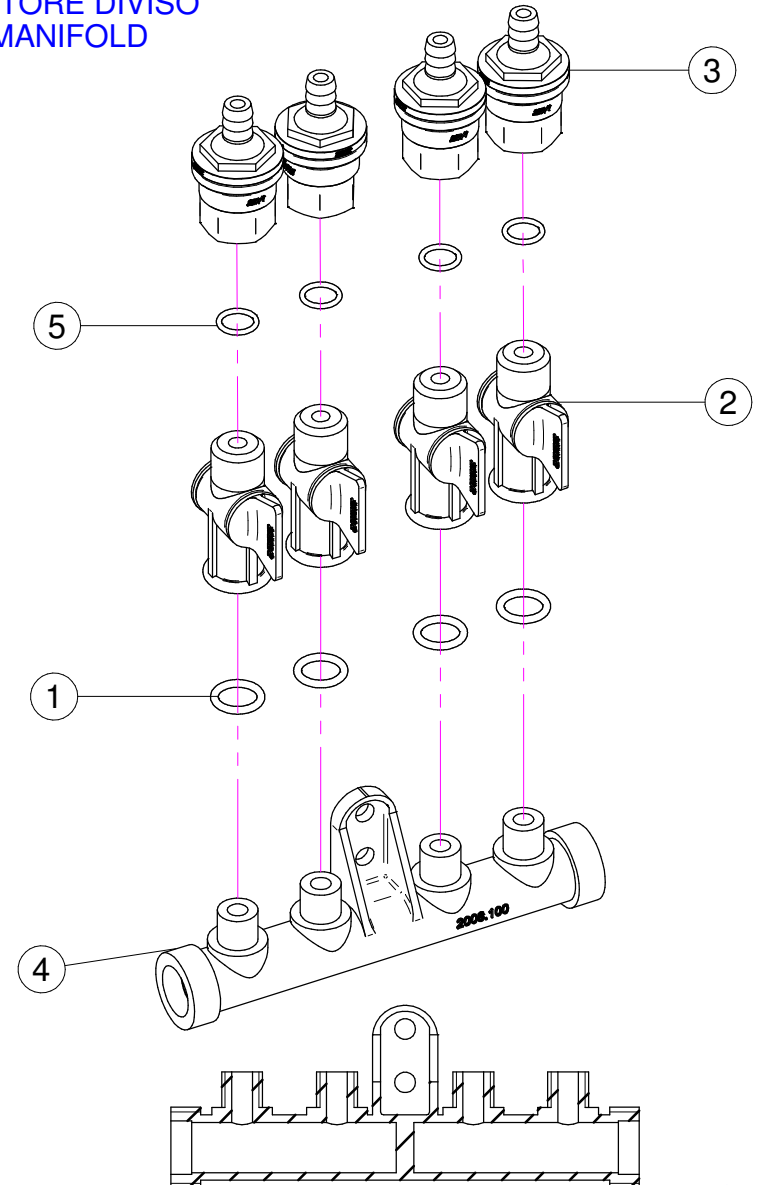
N°	Doc. Number	Titolo	Title	Q.tà	Note
1	X02.349.000	GUARNIZIONE PIANA D.17X23X3	17X23X3 FLAT GASKET	1	
2	X02.117.000	NIPPLO M14X1.5/D.17	ADAPTOR NIPPLE	1	
3	X00.055.045	GIRELLO 3/4" GAS	3/4" FLY NUT	1	
4	XDF.OTT.006	DADO AD ALETTE IN OTTONE M6	WING NUT M6	2	
5	XRP.006.000I	RONDELLA PIANA D. 6 INOX	INOX WASHER D.6	2	
6	XOR.002.062	OR D.15.6X1.78	D.15.6X1.78 OR	2	
7	X02.148.000	DISCO ROTANTE PER REGOLATORE	REGULATOR DISK	1	
8	XTE.006.030I	VITE TE M6X30 INOX	INOX M6X30 BOLT	2	
9	X02.147.500	COPPIA DI SEMICORPO REGOLATORE	REGULATOR HALF-BODY	1	
10	XOR.003.050	OR D.12.37x2.62	O-RING D.12.37x2.62	1	

X02.008.304C



X02.008.404C

DISTRIBUTORE DIVISO
DIVIDED MANIFOLD



X02.008.304C

N°	Doc. Number	Titolo	Title	Q.tà	Note
1	XOR.000.117	OR D. 13,1x18,34x2,62	13,1x18,34x2;62 O-RING GASKET	4	
2	X20.202.100	RUBINETTO P.G. D.10 F.1/4" GAS TAGLIATO	TAP ASSEMBLY	4	
3	X00.227.01C	DISPOSITIVO ANTIGOCCIA	ANTDRIP VALVE	4	
4	X02.008.000	DISTRIBUTORE LIQUIDO TESTATE	SPRAYHEADS LIQUID MANIFOLD	1	
5	XOR.002.043	OR 10.82X14.38X1.78 NBR70	10.82X14.38X1.78 NBR70 O-RING GASKET	4	

X02.008.404C

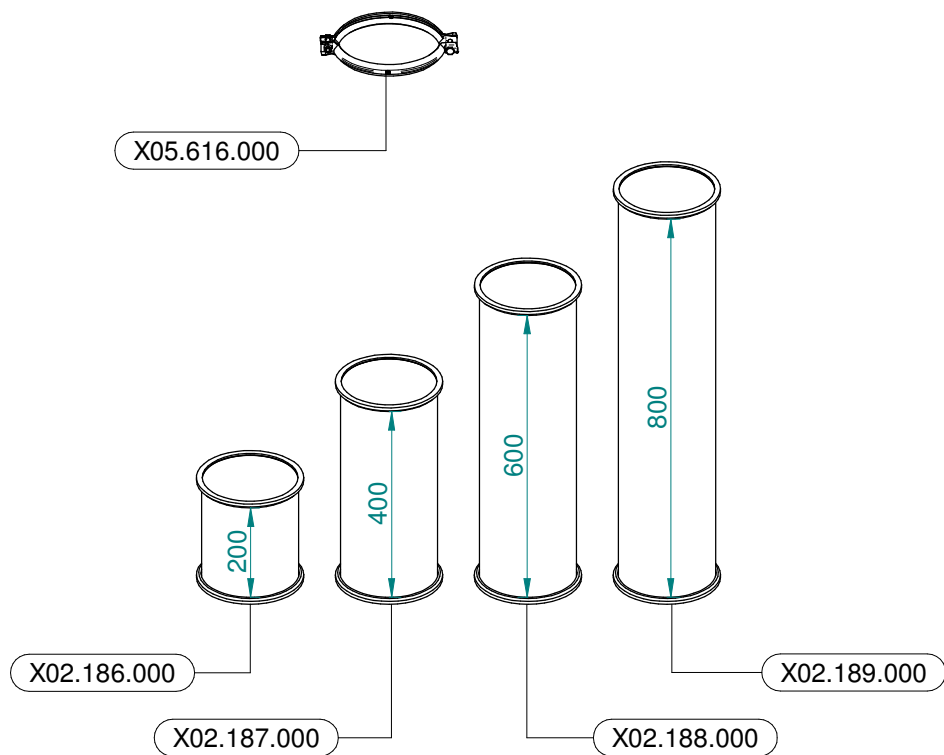
N°	Doc. Number	Titolo	Title	Q.tà	Note
1	XOR.000.117	OR D. 13,1x18,34x2,62	13,1x18,34x2;62 O-RING GASKET	4	
2	X20.202.100	RUBINETTO P.G. D.10 F.1/4" GAS TAGLIATO	TAP ASSEMBLY	4	
3	X00.227.01C	DISPOSITIVO ANTIGOCCIA	ANTDRIP VALVE	4	
4	X02.008.100	DISTRIBUTORE LIQUIDO TESTATE DIVISO	DIVIDED SPRAYHEADS LIQUID MANIFOLD	1	
5	XOR.002.043	OR 10.82X14.38X1.78 NBR70	10.82X14.38X1.78 NBR70 O-RING GASKET	4	

Gli esplosi elencati di seguito sono relativi
a varianti o accessori a richiesta

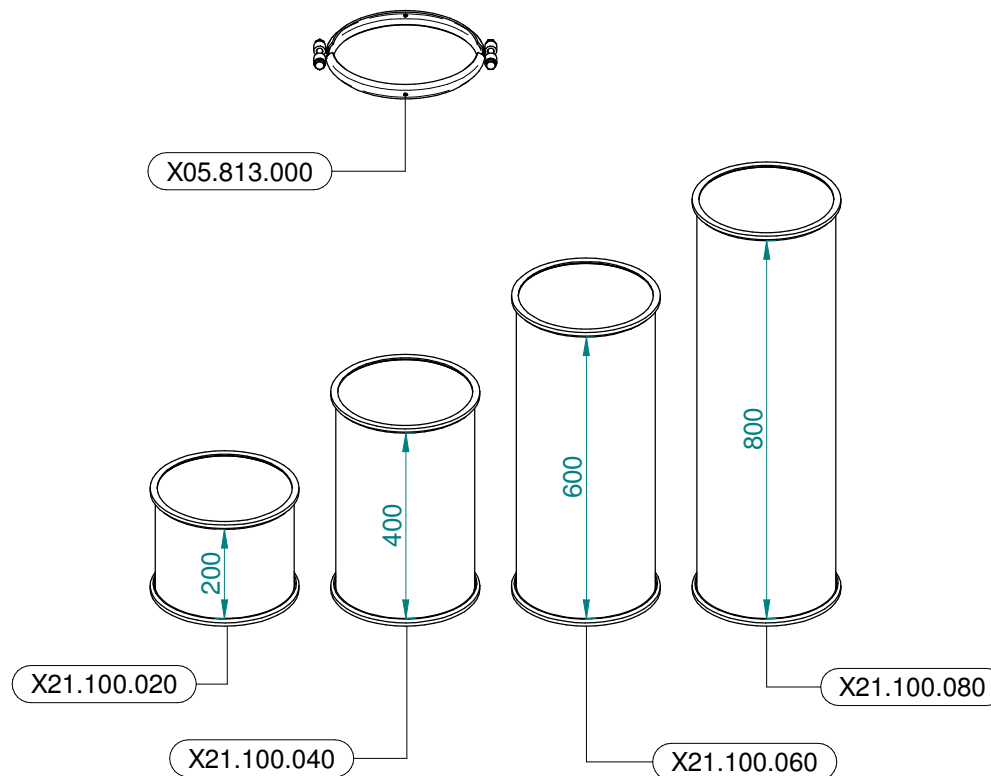
The exploded drawings listed below are related
to different versions or optional accessories

Le vues éclatées suivantes sont relatives
à des variantes ou à des accessoires optionnels

Dibujos de vista despiezada son relativos a
variantes o accesorios opcionales



Ø 175
 Plus 42 - 45 - 50
 Blitz 45 - 50
 Link 50



Ø 250
 Plus 55
 Blitz 55
 Link 55