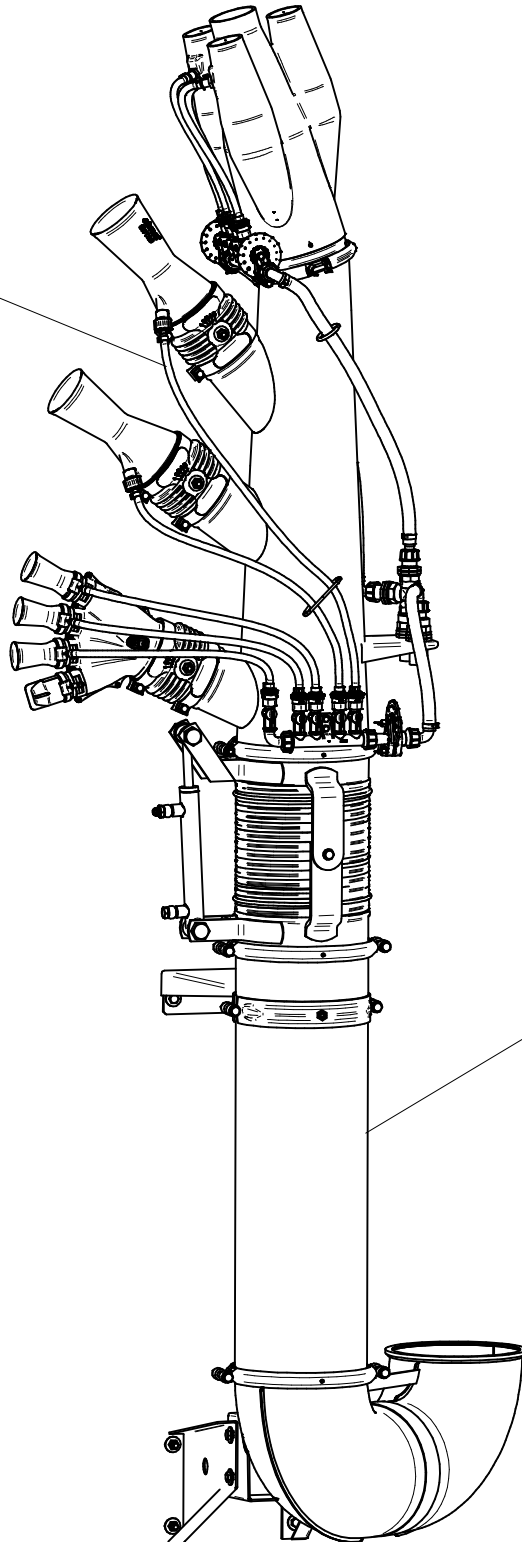
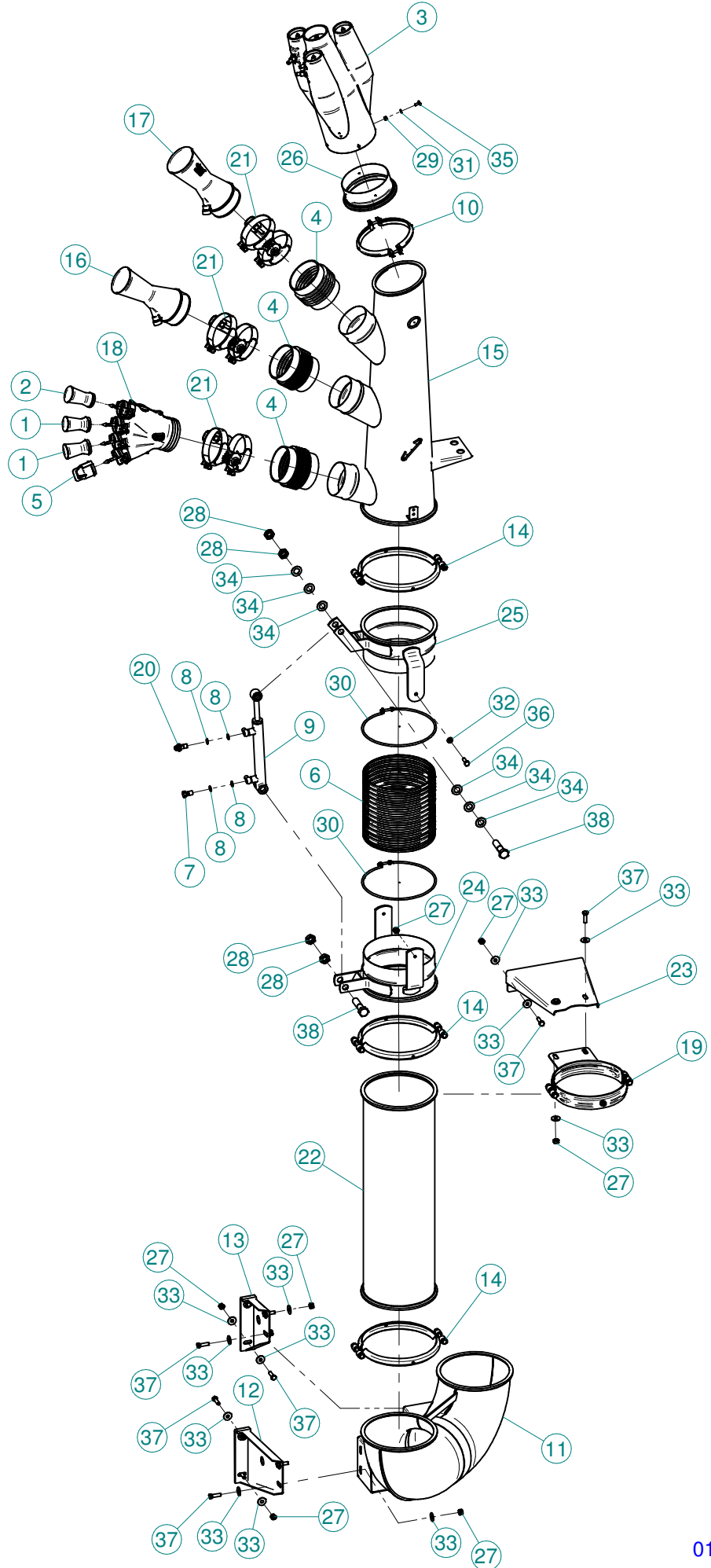


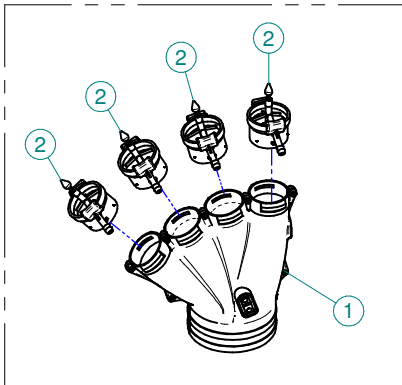
Sez. T06
Circuito idraulico
Plumbing of liquids



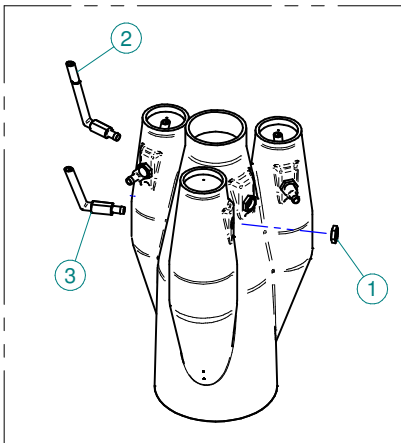
Sez. T03
Condotto dell'aria
Air duct



X20.014.000DX



X00.130.180C



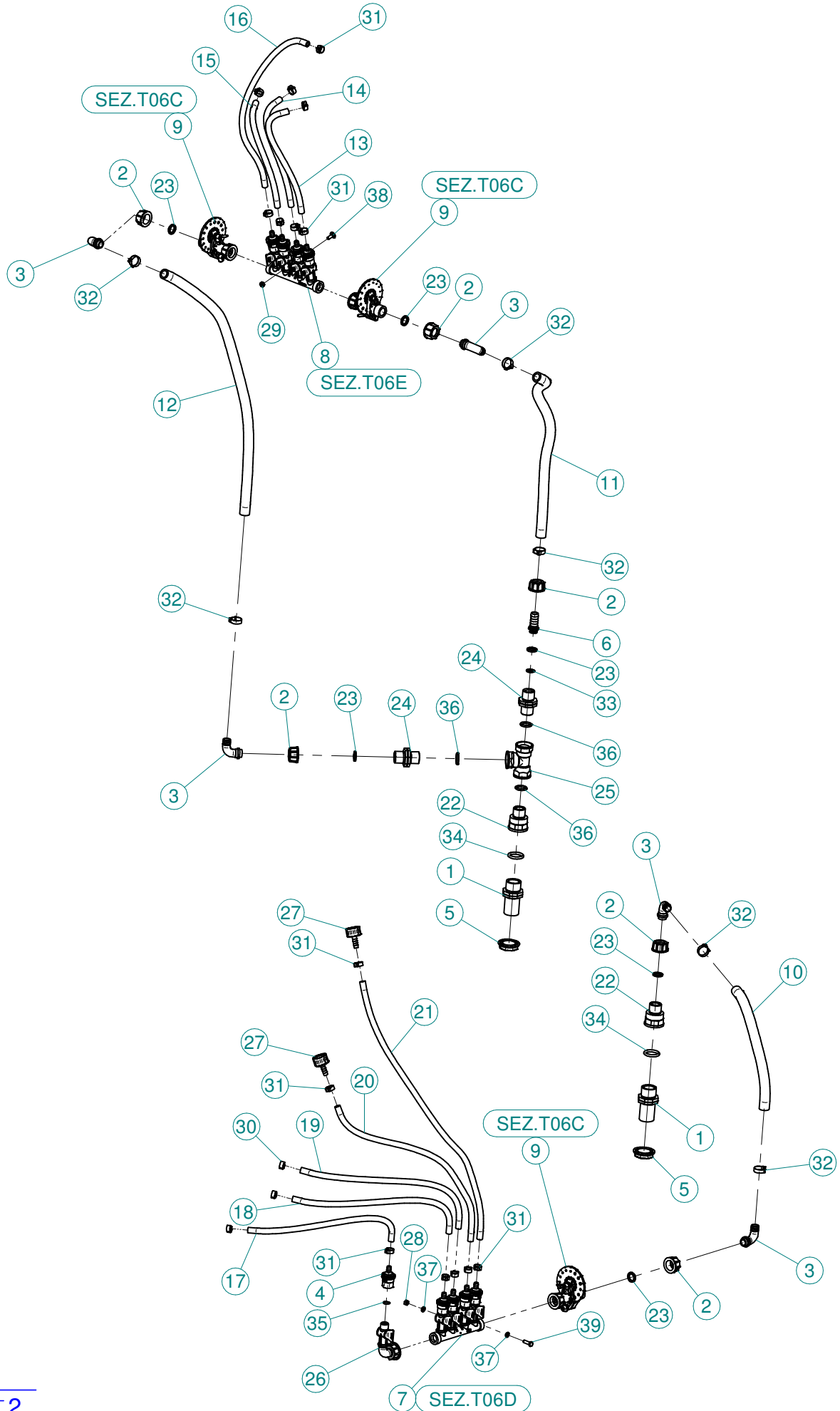
N°	Doc. Number	Titolo	Title	Q.tà
1	X00.008.050	DIFFUSORE 8/50	NOZZLE 8/50	2
2	X00.010.050	DIFFUSORE 10/50	NOZZLE 10/50	1
3	X00.130.180C	DIFFUSORE MULTIPLIO 130/180 COMPLETO	COMPLETE NOZZLE 130/180	1
4	X02.021.000	MANICOTTO FLESSIBILE D.120X120	120 D. FLEXIBLE SLEEVE	3
5	X02.127.000	TAPPO DI ATTACCO RAPIDO	CAP NOZZLE PLUG	1
6	X02.314.030	TUBO IN POLIURETANO D.250 L=300	POLIURETAN HOSE D.250 L=300	1
7	X02.408.000	RACCORDO DRITTO PER OCCHIO 1/4"	JACK EYE RIGHT UNION 1/4"	1
8	X02.472.000	RONDELLA DI RAME Ø 19x13,5x1,5	COPPER WASHER Ø 19x13,5x1,5	4
9	X02.838.02C	MARTINETTO LATERALE COMPLETO	COMPLETE SIDE JACK	1
10	X05.616.000	COLLARE PER TUBI Ø 175	PIPE CLAMP Ø 175	1
11	X05.802.150	CURVA A 180° Ø 250	ELBOW 180° Ø 250	1
12	X05.802.251	STAFFA FISSAGGIO CURVA D.250 A 180°	ELBOW FIXING BRACKET	1
13	X05.802.351	STAFFA FISSAGGIO CURVA D.250 A 180°	ELBOW FIXING BRACKET	1
14	X05.813.010	COLLARE Ø275	CLAMP Ø275	3
15	X05.961.000	CORPO GETTO CANNONE VERTICALE	VERTICAL CANNON BODY	1
16	X10.027.120	DIFFUSORE 27/120 CON TUBETTO	NOZZLE 27/120	1
17	X10.037.120	DIFFUSORE 37/120 CON TUBETTO	NOZZLE 37/120	1
18	X20.014.000DX	MANO A 4 USCITE CON TUBETTI	FOUR OUTLETS	1
19	X20.504.000	FASCETTA Ø250 FISSAGGIO TESTATE	Ø250 CLAMP HEADS FIXING	1
20	X20.718.000	REGOLATORE PORTATA IDRAULICA 1/4"	FLOW REGULATOR 1/4"	1
21	X21.080.000	COPPIA FASCETTE Ø 127 DESTRA	RIGHT CLAMP Ø 127	3
22	X21.100.080	PROLUNGA D.250 X 800 MM.	250mm INTERNAL D.800mm LENGTH	1
23	X40.208.200	STAFFA COMPLETA DI FISSAGGIO	FIXING BRACKET	1
24	X50.031.001	SEMIFASCETTA MASCHIO	MALE SEMICLAMP	1
25	X50.031.003	SEMIFASCETTA FEMMINA	FEMALE SEMICLAMP	1
26	X50.217.000	IMBOCCO PER DIFFUSORE MULTIPLIO	MULTIPLE NOZZLE LEAD-IN	1
27	XD0.10.5587G	DADO M10 6S PG 5587 ZINC.	M10 6S BIG LEAD NUT 5587	14
28	XD0.20.5589G	DADO BASSO M20	LOWER NUT M20	4
29	XD0T.06.5587	DADO OTTONE M6	M6 BRASS NUT 5587	4
30	XF0.250.000	FASCETTA UNIFILO D.250	CLAMP D.250	2
31	XRP.006.000	RONDELLA PIANA D.6 6592 ZINC.	6mm D. FLAT WASHER	4
32	XRP.010.000	RONDELLA PIANA D.10 6592 ZINC.	WASHER Ø 10	2
33	XRP.010.030	RONDELLA PIANA F.LARGA D.10X30 ZINC.	10X30mm D. LARGE THREAD FLAT	24
34	XRP.020.000	RONDELLA PIANA D.20	WASHER D.20	6
35	XTCC.06.16	VITE TESTA A CROCE M6x16	CROSS SLOTTED SCREW M6x16	4
36	XTE.010.030T	VITE TE UNI 5739-65 M10x30-8.8	SCREW TE UNI 5739-65 M10x30-8.8	2
37	XTE.010.035T	VITE TE UNI 5739-65 M10x35-8.8	SCREW TE UNI 5739-65 M10x35-8.8	12
38	XTE.020.080	VITE TE UNI 5737-65 M20x80-8.8	SCREW TE UNI 5737-65 M20x80-8.8	2

X20.014.000DX

N°	Doc. Number	Titolo	Title	Q.tà
1	X20.014.001DX	MANO A 4 USCITE NUDA	FOUR OUTLETS	1
2	X20.016.01C	RACCORDO ATTACCO RAPIDO PORTA TUBETTO	PIPE WITH OLIVE	4

X00.130.180C

N°	Doc. Number	Titolo	Title	Q.tà
1	X20.790.000C	GHIERA 3/8'	NUT 3/8'	4
2	X50.225.000	TUBETTO DIFFUSORE MULTIPLIO	MULTIPLE NOZZLE'S PIPE	1
3	X50.225.100	TUBETTO DIFFUSORE MULTIPLIO TAGLIATO	MULTIPLE NOZZLE'S PIPE	3



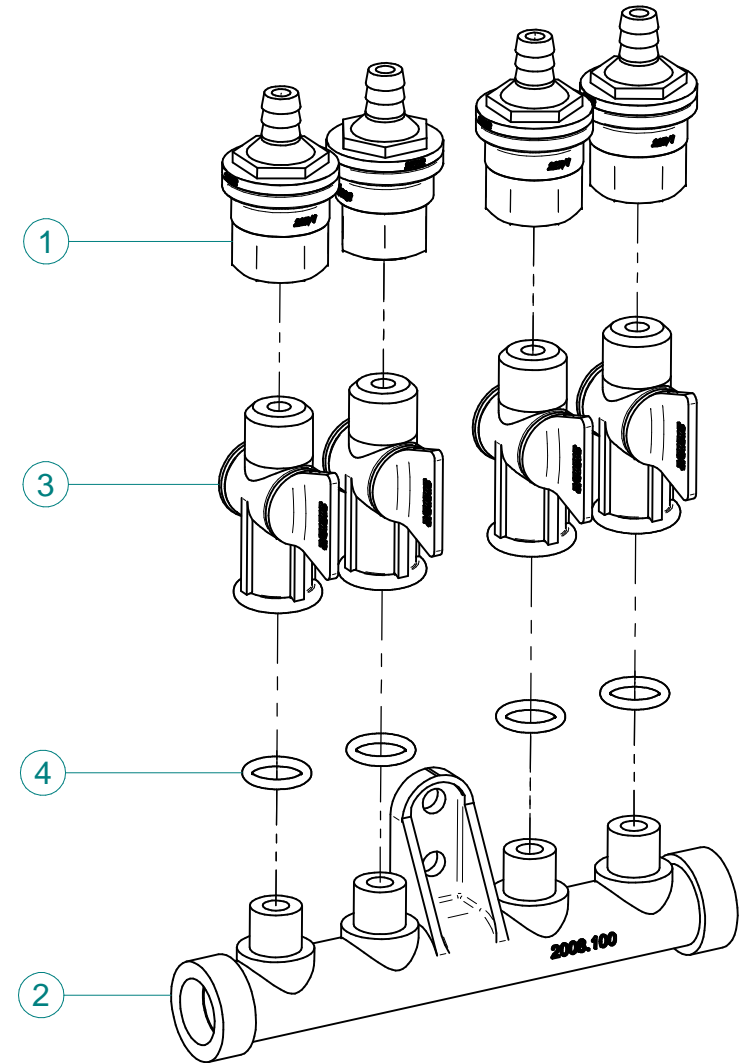
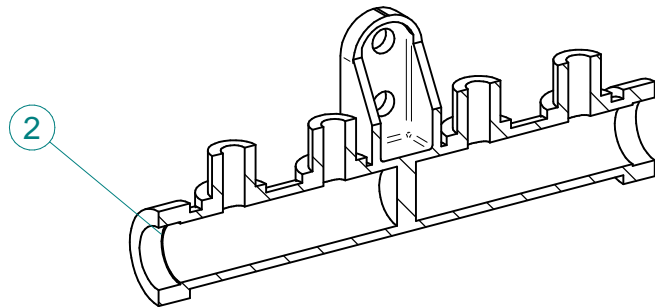
N°	Doc. Number	Titolo	Title	Q.tà
1	X00.055.034.L	NIPPLO 1" / 1" GAS FILETTO LUNGO	LONG NIPPLE 1" / 1" GAS	2
2	X00.055.045	GIRELLO 3/4" GAS ALTO	3/4" GAS FLY NUT	6
3	X00.055.046	RACCORDO CURVO P.G. Ø16	CURVED UNION WITH R.H. Ø16	5
4	X00.227.01C	DISPOSITIVO ANTIGOCCIA	ANTI DRIP DEVICE	1
5	X00.542.000	GHIERA 1"	NUT 1"	2
6	X02.002.000	RACCORDO DIRITTO 3/4" P.G.16	STRAIGHT UNION 3/4" R.H.16	1
7	X02.008.304C	DISTRIBUTORE LIQUIDI A 4 RUBINETTI CON ANTIGOCCIA	FOUR TAPS LIQUID DISTRIBUTOR WITH ANTI-DRIP DEVICE	1
8	X02.008.404C	DISTRIBUTORE LIQUIDI A 4 RUBINETTI	4 TAPS LIQUID MANIFOLD	1
9	X02.150.000	REGOLATORE A DISCO ROTANTE COMPLETO	ROTATION DISK REGULATION	3
10	X02.211.037	TUBO Ø16x23 L=370	HOSE Ø16x23 L=370	1
11	X02.211.072	TUBO Ø16x23 L=720	HOSE Ø16x23 L=720	1
12	X02.211.075	TUBO Ø16x23 L=750	HOSE Ø16x23 L=750	1
13	X02.217.030	TUBO Ø8x13 L=300	HOSE Ø8x13 L=300	1
14	X02.217.030	TUBO Ø8x13 L=300	HOSE Ø8x13 L=300	1
15	X02.217.030	TUBO Ø8x13 L=300	HOSE Ø8x13 L=300	1
16	X02.217.040	TUBO Ø8x13 L=400	HOSE Ø8x13 L=400	1
17	X02.217.045	TUBO Ø8x13 L=450	HOSE Ø8x13 L=450	1
18	X02.217.052	TUBO Ø8x13 L=520	HOSE Ø8x13 L=520	1
19	X02.217.058	TUBO Ø8x13 L=580	HOSE Ø8x13 L=580	1
20	X02.217.070	TUBO Ø8x13 L=700	HOSE Ø8x13 L=700	1
21	X02.217.085	TUBO Ø8x13 L=850	HOSE Ø8x13 L=850	1
22	X02.294.000	RIDUZIONE 3/4" M - 1" F.	3/4" M - 1" F. REDUCTION	2
23	X02.349.000	GUARNIZIONE PIANA D.17X23X3	17X23X3 FLAT GASKET (G4000B)	6
24	X02.380.000	NIPPLO 3/4"	NIPPLE 3/4"	2
25	X02.396.000	RACCORDO A T 3/4" - 3/4" - 3/4" F.	UNION 3/4" - 3/4" - 3/4" F.	1
26	X20.202.102C	RUBINETTO 1/4"F CON CURVA	TAP ASSEMBLY WITH ELBOW	1
27	X21.010.000	RACCORDO P.G. DIRITTO Ø 10 COMPLETO	COMPLETE R.H. Ø 10 UNION	2
28	XD0.06.5588G	DADO M6 6S PG 5588 ZINC.	M6 6S BIG LEAD NUT 5588	2
29	XDOT.06.5587	DADO OTTONE M6	M6 BRASS NUT 5587	2
30	XFC.012,5.014	FASCETTA COBRA SL030705	KOBRA CLAMP SL030705	3
31	XFC.013,5.015	FASCETTA COBRA SL030710	KOBRA CLAMP SL030710	15
32	XFC.023,5.025	FASCETTA COBRA SLO30761	KOBRA CLAMP SLO30761	6
33	XOR.000.117	OR D.13,1X2,62	13.1X2.62 O-RING GASKET	1
34	XOR.000.507	OR Ø 27 x 5	27 x 5 O-RING GASKET	2
35	XOR.002.043	OR 10,82X1,78	O-Ring 10,82X1,78	1
36	XOR.004.081	OR Ø 20,22 x 3,53	20,22 x 3,53 O-RING GASKET	3
37	XRP.006.000	RONDELLA PIANA D.6 6592 ZINC.	6mm D. FLAT WASHER	4
38	XTCC.06.16	VITE TESTA A CROCE M6x16	CROSS SLOTTED SCREW M6x16	2
39	XTE.006.020T	VITE TE M6X20 5739 ZINC.	BOLT TE M6X20 5739	2



N°	Doc. Number	Titolo	Title	Q.tà
1	X02.147.500	COPPIA DI SEMICORPO REGOLATORE	REGULATOR HALF-BODY	1
2	X02.148.000	DISCO ROTANTE PER REGOLATORE	REGULATOR DISK	1
3	X02.349.000	GUARNIZIONE PIANA D.17X23X3	17X23X3 FLAT GASKET (G4000B)	1
4	XDF.OTT.006	DADO AD ALETTE IN OTTONE M6	BRASS M6 WING NUT	2
5	XOR.002.062	OR D.15,6X1,78	15.6X1.78 O-RING GASKET	2
6	XRP.006.001	RONDELLA PIANA D.6 INOX	WASHER D.6	2
7	XTE.006.030I	VITE TE M6X30 INOX 5739	BOLT TE M6X30 STAINLESS STEEL 5739	2



N°	Doc. Number	Titolo	Title	Q.tà
1	X00.227.01C	DISPOSITIVO ANTIGOCCIA	ANTI DRIP DEVICE	4
2	X02.008.000	DISTRIBUTORE LIQUIDO TESTATE	SPRAYHEADS LIQUID DISTRIBUTOR	1
3	X20.202.100	RUBINETTO F.1/4" M.18X1,5	TAP ASSEMBLY	4
4	XOR.000.117	OR D.13,1X2,62	13.1X2.62 O-RING GASKET	4



N°	Doc. Number	Titolo	Title	Q.tà
1	X00.227.01C	DISPOSITIVO ANTIGOCCIA	ANTI DRIP DEVICE	4
2	X02.008.100	DISTRIBUTORE LIQUIDO TESTATE DIVISO	SPRAYHEAD LIQUID DISTRIBUTOR	1
3	X20.202.100	RUBINETTO F.1/4" M.18X1,5	TAP ASSEMBLY	4
4	XOR.000.117	OR D.13,1X2,62	13.1X2.62 O-RING GASKET	4