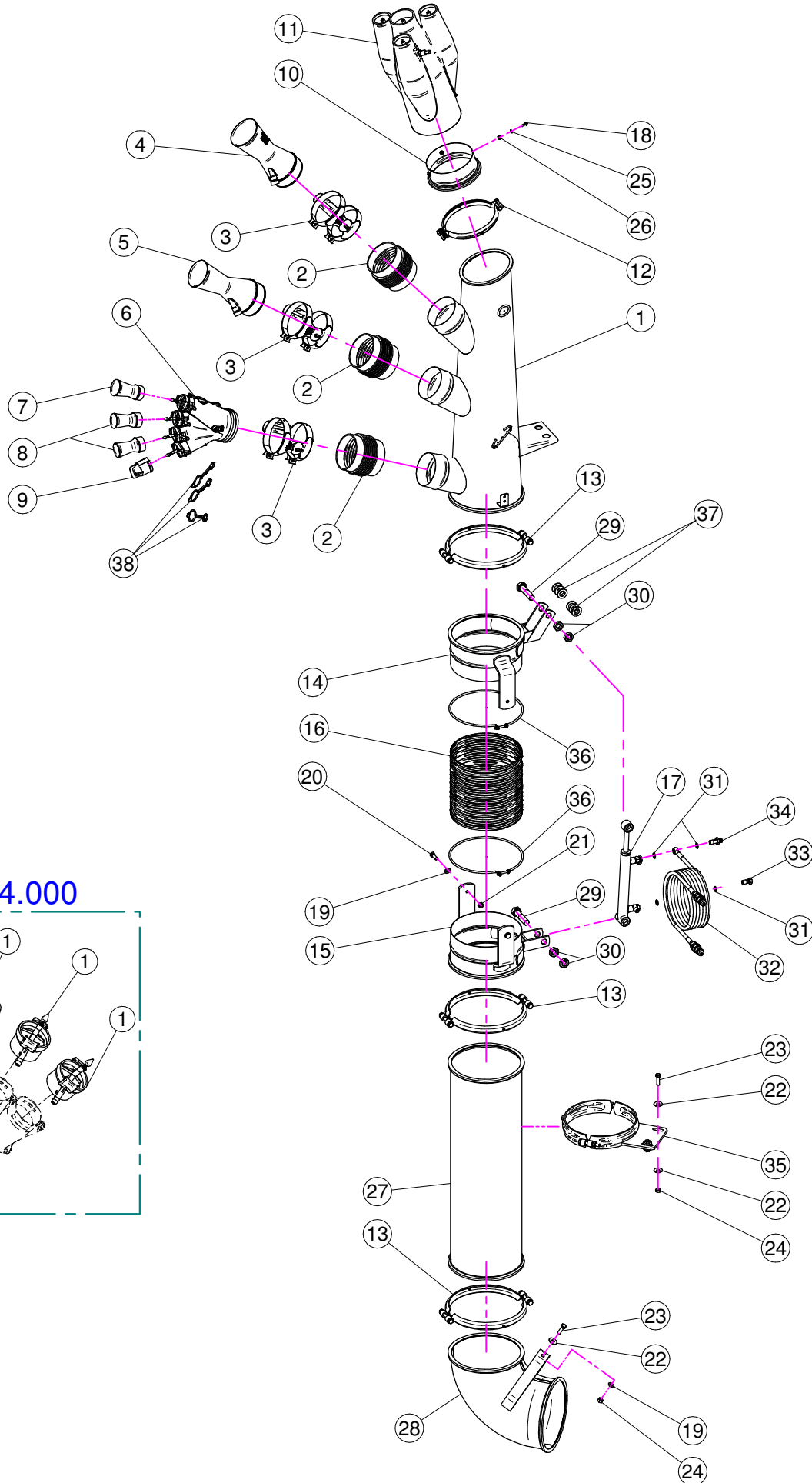
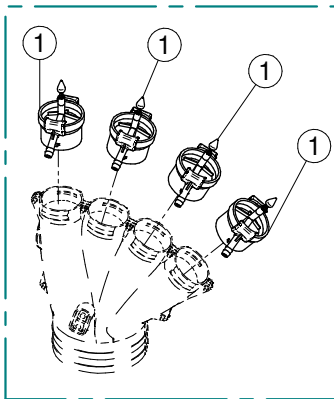


Sez. T03
Condotto dell' aria
Air duct

Sez. T06
Circuito idraulico
Plumbing of liquids



X20.014.000

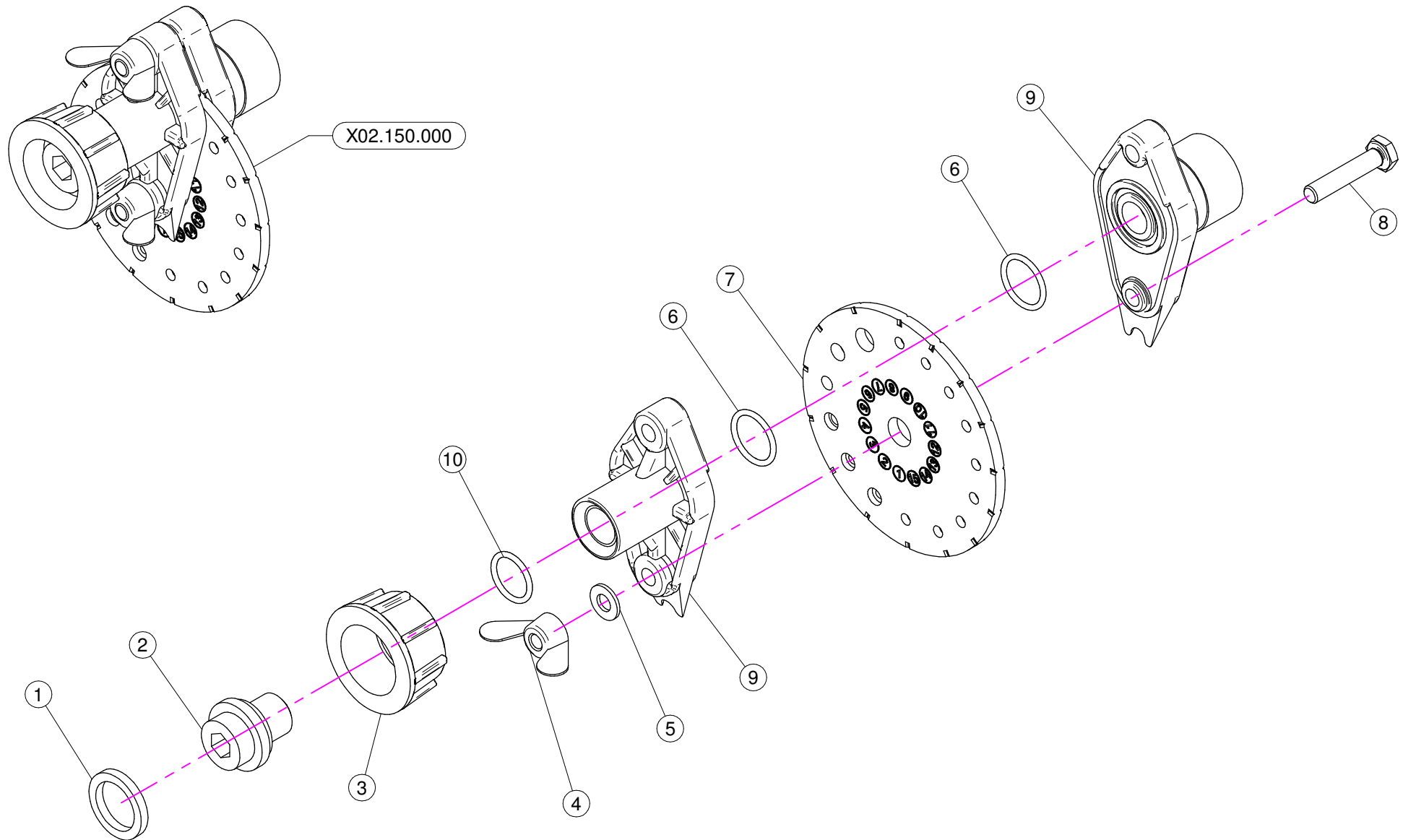


N°	Doc. Number	Titolo	Title	Q.tà	Note
1	X05.961.000	CORPO GETTO CANNONE VERTICALE	VERTICAL CANNON BODY	1	
2	X02.021.000	MANICOTTO FLESSIBILE D.120	FLEXIBLE SLEEVE	3	
3	X21.080.000	COPPIA FASCETTE Ø 127 DESTRA	RIGHT CLAMP Ø 127	3	
4	X10.037.120	DIFFUSORE 37/120 CON TUBETTO	NOZZLE 37/120	1	
5	X10.027.120	DIFFUSORE 27/120 CON TUBETTO	NOZZLE 27/120	1	
6	X20.014.000SX	MANO A 4 USCITE CON TUBETTI	FOUR OUTLETS	1	
7	X00.010.050	DIFFUSORE 10/50	NOZZLE 10/50	1	
8	X00.008.050	DIFFUSORE 8/50	NOZZLE 8/50	2	
9	X02.127.000	TAPPO DI ATTACCO RAPIDO	CAP NOZZLE PLUG	1	
10	X50.217.000	IMBOCCO PER DIFFUSORE MULTIPO	MULTIPLE NOZZLE LEAD-IN	1	
11	X00.130.180C	DIFFUSORE MULTIPO 130/180 COMPLETO	COMPLETE NOZZLE 130/180	1	
12	X05.616.000	COLLARE PER TUBI D.175	PIPE CLAMP D.175	1	
13	X05.813.000	COLLARE D.275	CLAMP D.275	3	
14	X50.031.003	SEMIFASCETTA FEMMINA	FEMALE SEMICLAMP	1	
15	X50.031.001	SEMIFASCETTA MASCHIO	MALE SEMICLAMP	1	
16	X02.314.025	TUBO IN POLIURETANO D.250 L=250	POLIURETAN HOSE D.250 L=250	1	
17	X02.838.02C	MARTINETTO LATERALE COMPLETO	COMPLETE SIDE JACK	1	
18	XTCC.06.16	VITE TESTA A CROCE M6x16	CROSS SLOTTED SCREW M6x16	4	
19	XRP.010.000	RONDELLA PIANA D.10	WASHER D.10	3	
20	XTE.010.030T	VITE TE M10 x 30	SCREW TE M10 x 30	2	
21	XD0.10.5587G	DADO M10	NUT M10	2	
22	XRP.010.030	RONDELLA PIANA D.10 x 30 mm	WASHER D.10 x 30 mm	5	
23	XTE.010.035T	VITE TE 10 x 35	SCREW TE 10 x 35	3	
24	XD0.10.5587G	DADO M10	NUT M10	3	
25	XRP.006.000	RONDELLA PIANA D. 6	WASHER D.6	4	
26	XD0T.06.5587	DADO OTTONE M6	M6 BRASS NUT 5587	4	
27	X21.100.080	PROLUNGA D.250 x 800	EXTENSION D.250 x 800	1	
28	X05.822.000	CURVA D.250 A 90°	ELBOW D.250 90°	1	
29	XTE.020.080	VITE TE M20 x 80	SCREW TE M20 x 80	2	
30	XD0.20.5589G	DADO BASSO M20	LOWER NUT M20	4	
31	X02.472.000	RONDELLA DI RAME	COPPER WASHER	4	
32	X20.900.600	TUBO OLIO PER MARTINETTO L=6000	OIL PIPE FOR JACK L=6000	2	
33	X02.408.000	RACCORDO DRITTO PER OCCHIO	JACK EYE RIGHT UNION	1	
34	X20.718.000	REGOLATORE PORTATA IDRAULICA	FLOW REGULATOR	1	
35	X20.504.000	FASCETTA D.250 FISSAGGIO TESTATE	D.250 CLAMP HEADS FIXING	1	
36	XF0.250.000	FASCETTA UNIFILO D.250	CLAMP D.250	2	
37	XRP.020.000	RONDELLA PIANA D.20	WASHER D.20	6	
38	X20.697.000	FERMA DIFFUSORE	NOZZLE STOP	3	

X20.014.000

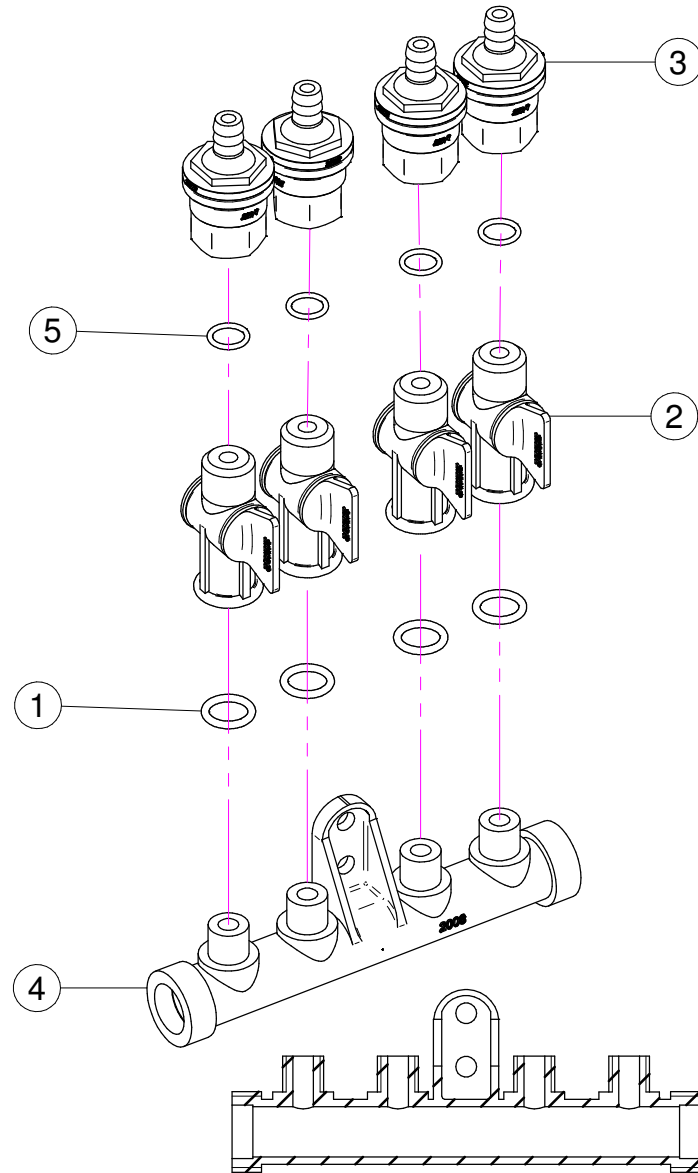
N°	Doc. Number	Titolo	Title	Q.tà
1	X20.016.01C	RACCORDO ATTACCO RAPIDO PORTA TUBETTO	PIPE WITH OLIVE	4

N°	Doc. Number	Titolo	Title	Q.tà
1	X02.008.304C	DISTRIBUTORE LIQUIDI A 4 RUBINETTI	4 TAPS LIQUID MANIFOLD	2
2	X02.150.000	REGOLATORE A DISCO ROTANTE COMPLETO	ROTATION DISK REGULATION	3
3	X20.202.100	RUBINETTO P.G. D.10 F.1/4" GAS TAGLIATO	TAP ASSEMBLY	1
4	XOR.000.117	OR D. 13,1x18,34x2,62	13,1x18,34x2,62 O-RING GASKET	2
5	X00.055.046F	CURVA PER GIRELLO 1/4" F.	ELBOW TAP	1
6	X00.055.45.B	GIRELLO 3/4" GAS BASSO	3/4" CAP	1
7	X00.227.01C	DISPOSITIVO ANTIGOCCIA	ANTDRIP VALVE	1
8	X02.349.000	GUARNIZIONE PIANA D.17X23X3	17X23X3 FLAT GASKET	7
9	X00.055.034.L	NIPPLO 1" / 1" GAS FILETTO LUNGO	LONG NIPPLE 1" / 1" GAS	2
10	XOR.000.507	OR D.27 x 5	27 x 5 O-RING GASKET	2
11	X02.294.000	RIDUZIONE 3/4" M - 1" F.	3/4" M - 1" F. REDUCTION	2
12	X02.002.000	RACCORDO DIRITTO 3/4" P.G.18	STRAIGHT UNION 3/4" R.H.18	1
13	X00.055.046	RACCORDO CURVO P.G. D.17	CURVED UNION WITH R.H. D.17	5
14	X00.055.045	GIRELLO 3/4" GAS	3/4" FLY NUT	6
15	XRP.006.000	RONDELLA PIANA D. 6	WASHER D.6	6
16	XTE.006.020T	VITE TE M6 x 20	SCREW TE M6 x 20	2
17	XD0.06.5588G	DADO M6	NUT M6	2
18	X00.542.000	GHIERA 1"	NUT 1"	2
19	XFC.013,5.015	FASCETTA COBRA SLO30710	KOBRA CLAMP	15
20	XFC.023,5.025	FASCETTA COBRA 23,5 - 25	KOBRA CLAMP 23,5 - 25	6
21	X02.217.045	TUBO D. 8 x 13 L=450	HOSE D. 8 x 13 L=450	1
22	X02.217.085	TUBO D. 8 x 13 L=850	HOSE D. 8 x 13 L=850	1
23	XFC.012,5.014	FASCETTA COBRA SLO30705	KOBRA CLAMP	3
24	XTCC.06.16	VITE TESTA A CROCE M6x16	CROSS SLOTTED SCREW M6x16	2
25	XDOT.06.5587	DADO OTTONE M6	M6 BRASS NUT 5587	2
26	X21.010.000	RACCORDO P.G. DIRITTO D.10 COMPLETO	COMPLETE R.H. D.10 UNION	2
27	X02.217.035	TUBO D. 8 x 13 L=350	HOSE D. 8 x 13 L=350	1
28	X02.217.030	TUBO D. 8 x 13 L=300	HOSE D. 8 x 13 L=300	1
29	X02.217.032	TUBO D. 8 x 13 L=320	HOSE D. 8 x 13 L=320	1
30	X02.217.052	TUBO D. 8 x 13 L=520	HOSE D. 8 x 13 L=520	1
31	X02.217.058	TUBO D. 8 x 13 L=580	HOSE D. 8 x 13 L=580	1
32	X02.217.070	TUBO D.8 x 13 L=700	HOSE D.8 x 13 L=700	1
33	X02.211.037	TUBO D. 16 x 23 L=370	HOSE D. 16 x 23 L=370	1
34	X02.217.027	TUBO D.8 x 13 L=270	HOSE D.8 x 13 L=270	1
35	XOR.004.081	OR D.20,22 x 3,53	20,22 x 3,53 O-RING GASKET	3
36	X02.396.000	RACCORDO A T 3/4" - 3/4" - 3/4" F.	UNION 3/4" - 3/4" - 3/4" F.	1
37	X02.380.000	NIPPLO 3/4"	NIPPLE 3/4"	2
38	X02.211.075	TUBO D.16 x 23 L=750	HOSE D.16 x 23 L=750	1
39	X02.211.072	TUBO D.16 x 23 L=720	HOSE D.16 x 23 L=720	1
40	X02.403.000	RACCORDO DIRITTO PG D.25 - 1"	STRAIGHT HOSE R. H D.25 - 1"	2
41	X00.055.24.2	GIRELLO 1" GAS	1" FLY NUT	2
42	X00.055.037	RACCORDO CURVO P.G. D.25	D.25 HOSETAIL	2
43	XOR.000.132	OR D.23,81 x 2,62	23,81 x 2,62 O-RING GASKET	2
44	X20.770.050	TUBO D.25 L=500 CON SPIRALE	HOSE D.25 L=500	2
45	XF0.023.035I	FASCETTA A VITE 23/35 W4 INOX	STAINLESS STEEL CLIP	4



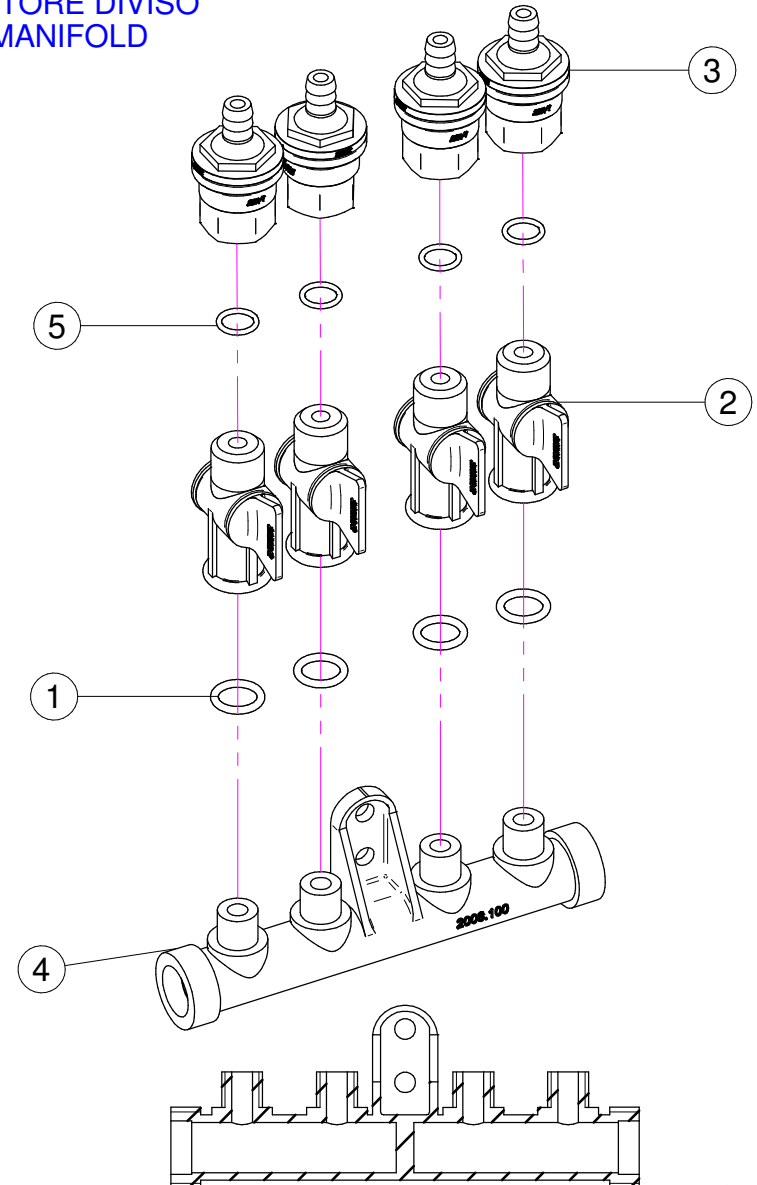
N°	Doc. Number	Titolo	Title	Q.tà	Note
1	X02.349.000	GUARNIZIONE PIANA D.17X23X3	17X23X3 FLAT GASKET	1	
2	X02.117.000	NIPPLO M14X1.5/D.17	ADAPTOR NIPPLE	1	
3	X00.055.045	GIRELLO 3/4" GAS	3/4" FLY NUT	1	
4	XDF.OTT.006	DADO AD ALETTE IN OTTONE M6	WING NUT M6	2	
5	XRP.006.000I	RONDELLA PIANA D. 6 INOX	INOX WASHER D.6	2	
6	XOR.002.062	OR D.15.6X1.78	D.15.6X1.78 OR	2	
7	X02.148.000	DISCO ROTANTE PER REGOLATORE	REGULATOR DISK	1	
8	XTE.006.030I	VITE TE M6X30 INOX	INOX M6X30 BOLT	2	
9	X02.147.500	COPPIA DI SEMICORPO REGOLATORE	REGULATOR HALF-BODY	1	
10	XOR.003.050	OR D.12.37x2.62	O-RING D.12.37x2.62	1	

X02.008.304C



X02.008.404C

DISTRIBUTORE DIVISO
DIVIDED MANIFOLD



X02.008.304C

N°	Doc. Number	Titolo	Title	Q.tà	Note
1	XOR.000.117	OR D. 13,1x18,34x2,62	13,1x18,34x2;62 O-RING GASKET	4	
2	X20.202.100	RUBINETTO P.G. D.10 F.1/4" GAS TAGLIATO	TAP ASSEMBLY	4	
3	X00.227.01C	DISPOSITIVO ANTIGOCCIA	ANTDRIP VALVE	4	
4	X02.008.000	DISTRIBUTORE LIQUIDO TESTATE	SPRAYHEADS LIQUID MANIFOLD	1	
5	XOR.002.043	OR 10.82X14.38X1.78 NBR70	10.82X14.38X1.78 NBR70 O-RING GASKET	4	

X02.008.404C

N°	Doc. Number	Titolo	Title	Q.tà	Note
1	XOR.000.117	OR D. 13,1x18,34x2,62	13,1x18,34x2;62 O-RING GASKET	4	
2	X20.202.100	RUBINETTO P.G. D.10 F.1/4" GAS TAGLIATO	TAP ASSEMBLY	4	
3	X00.227.01C	DISPOSITIVO ANTIGOCCIA	ANTDRIP VALVE	4	
4	X02.008.100	DISTRIBUTORE LIQUIDO TESTATE DIVISO	DIVIDED SPRAYHEADS LIQUID MANIFOLD	1	
5	XOR.002.043	OR 10.82X14.38X1.78 NBR70	10.82X14.38X1.78 NBR70 O-RING GASKET	4	