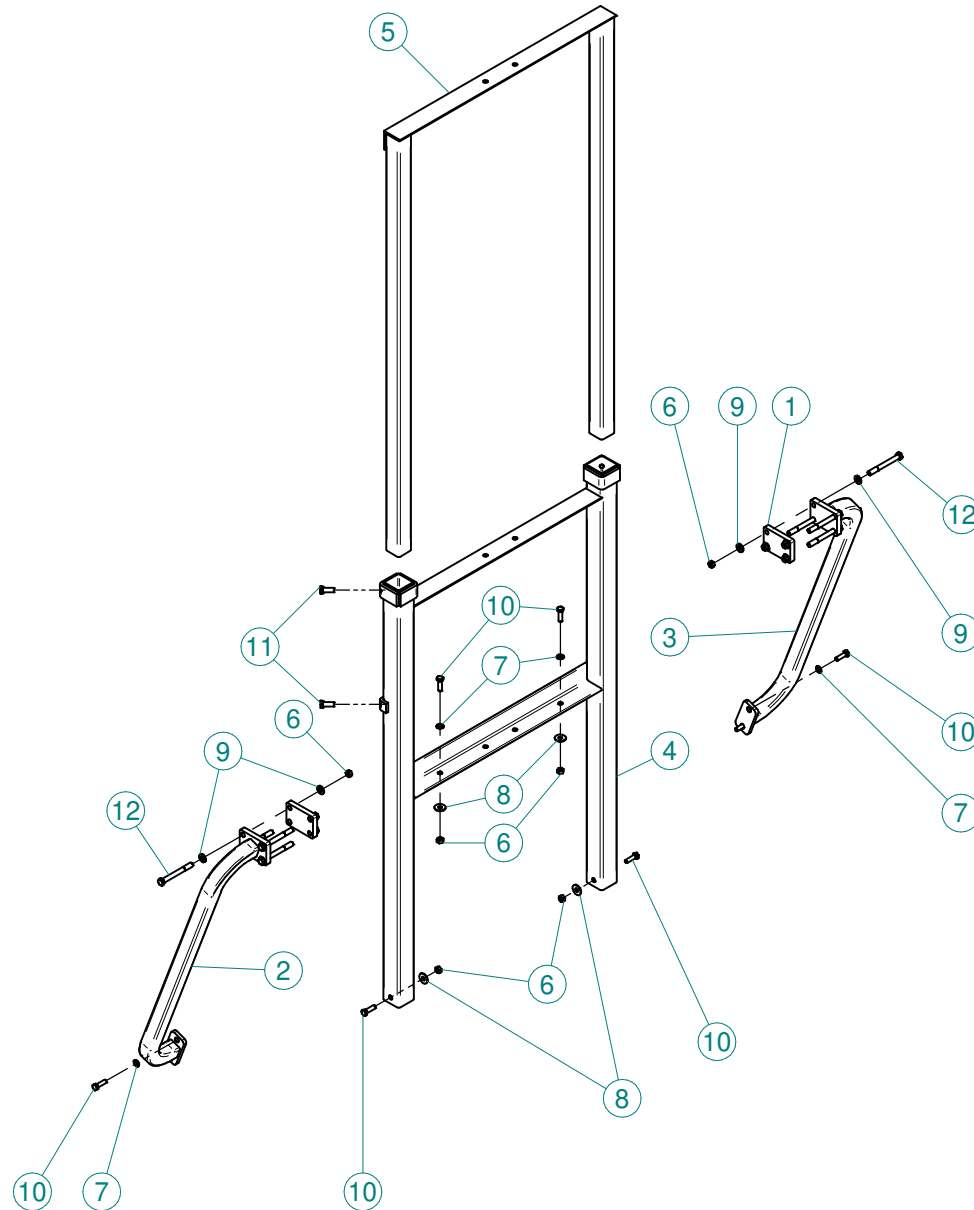


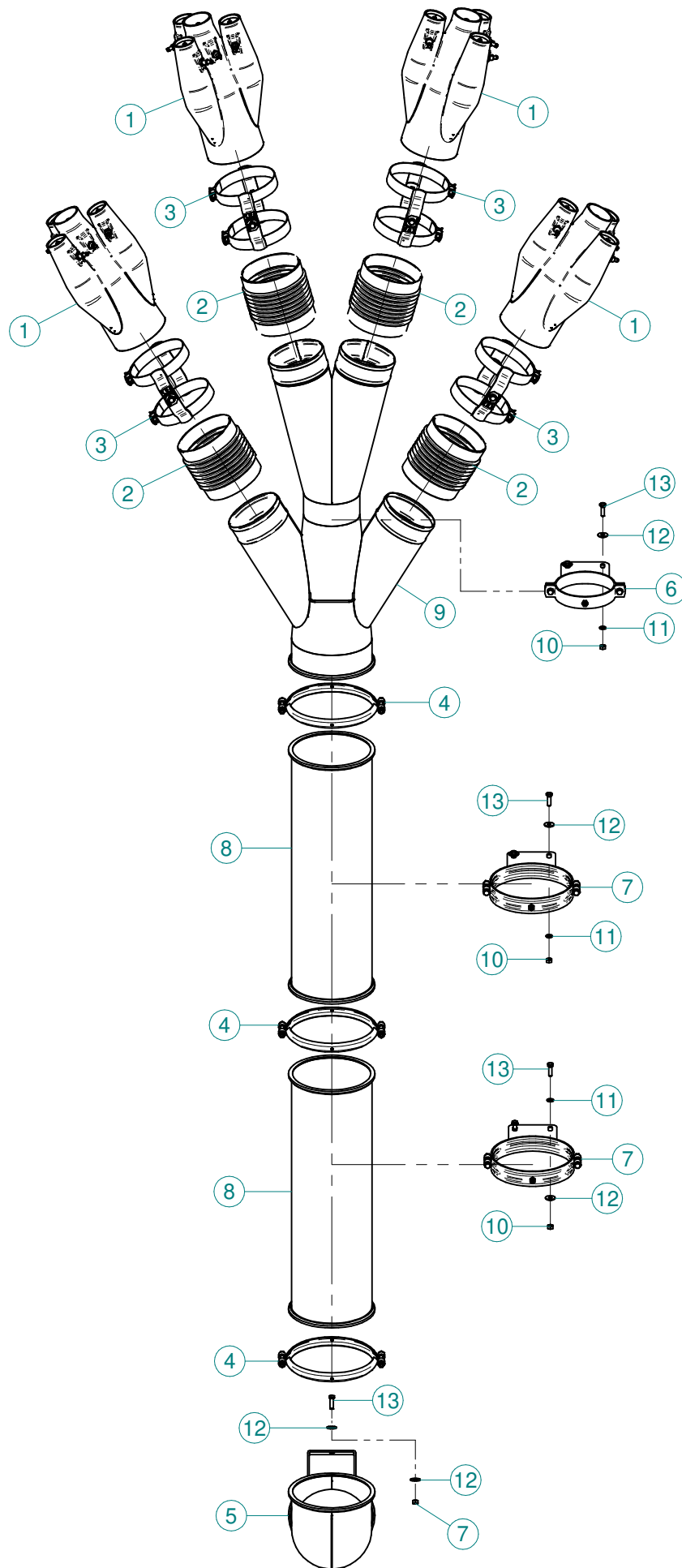
Sez. T01
Telaio
Metallic frame

Sez. T06
Circuito idraulico
Plumbing of liquids

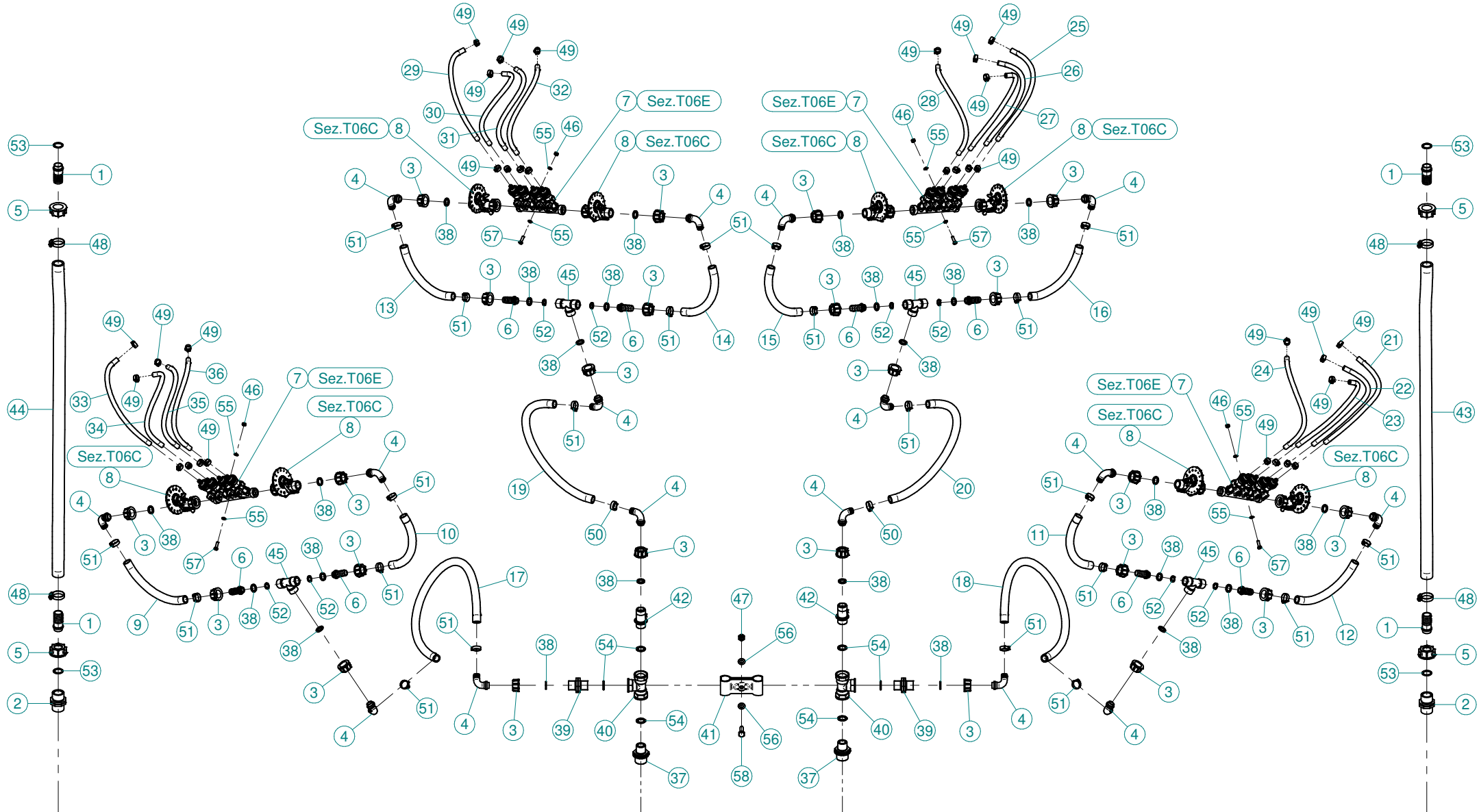
Sez. T03
Condotto dell'aria
Air duct



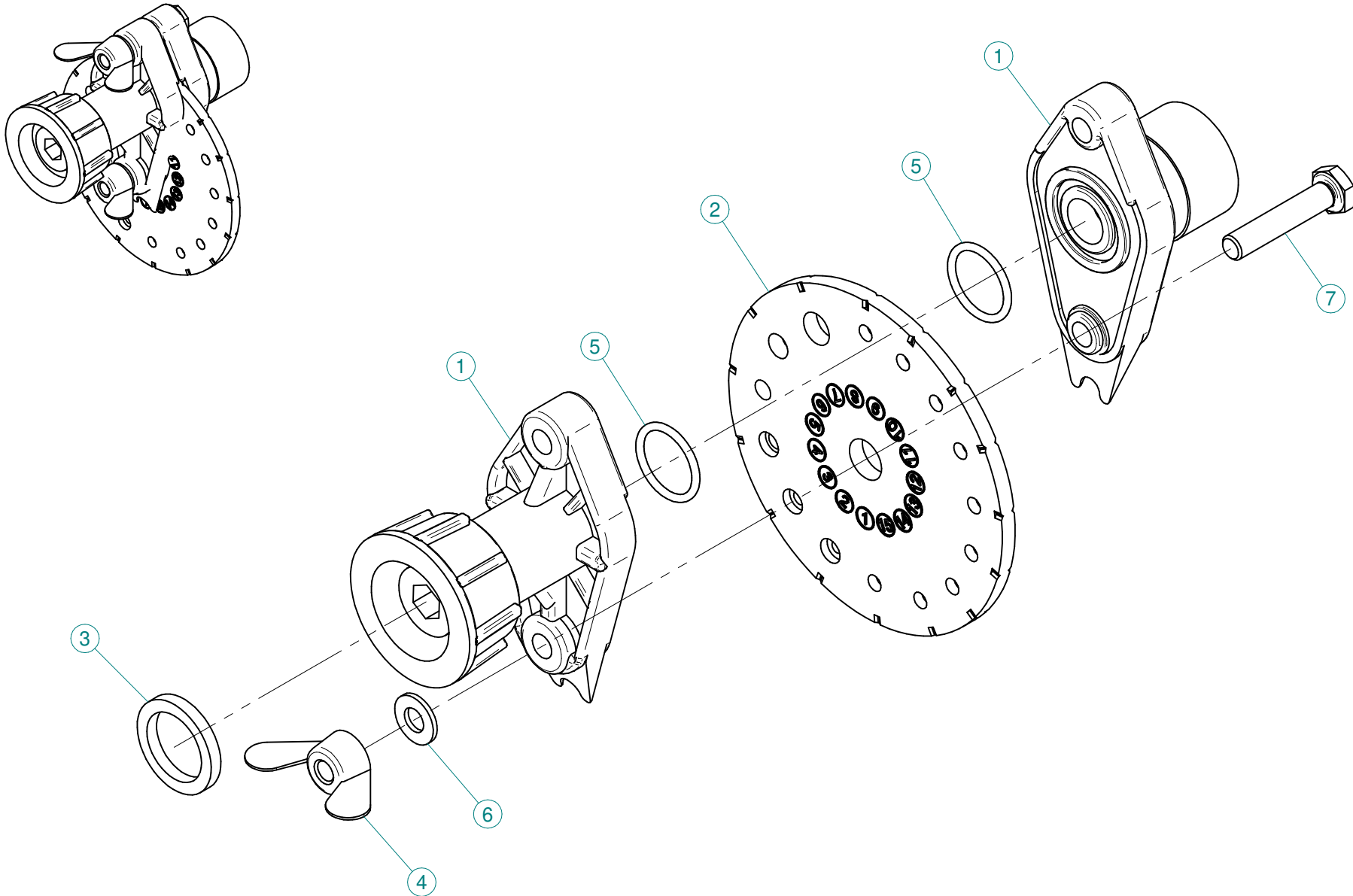
N°	Doc. Number	Titolo	Title	Q.tà
1	X20.937.000	PIASTRA FISSAGGIO TELAIETTO SOSTEGNO BRACCI	BRACKET	2
2	X50.232.200	TIRANTE DI SOSTEGNO SINISTRO	LEFT TIE-ROD	1
3	X50.232.300	TIRANTE DI SOSTEGNO DESTRO	RIGHT TIE-ROD	1
4	X50.346.200	CAVALLETTO DI RINFORZO	FRAME	1
5	X50.495.000	CAVALLETTO DI RINFORZO SCORREVOLE	SLIDING FRAME	1
6	XD0.10.5587G	DADO M10 6S PG 5587 ZINC.	M10 6S BIG LEAD NUT 5587	12
7	XRP.010.000	RONDELLA PIANA D.10 6592 ZINC.	WASHER Ø 10	8
8	XRP.010.030	RONDELLA PIANA F.LARGA D.10X30 ZINC.	10X30mm D. LARGE THREAD FLAT	4
9	XRP.012.000	RONDELLA PIANA Ø12	WASHER Ø12	16
10	XTE.010.035T	VITE TE UNI 5739-65 M10x35-8.8	SCREW TE UNI 5739-65 M10x35-8.8	8
11	XTE.012.030T	VITE TE UNI 5739-65 M12x30-8.8	SCREW TE UNI 5739-65 M12x30-8.8	4
12	XTE.012.110	VITE TE UNI 5737-65 M12x110-8.8	SCREW TE UNI 5737-65 M12x110-8.8	8



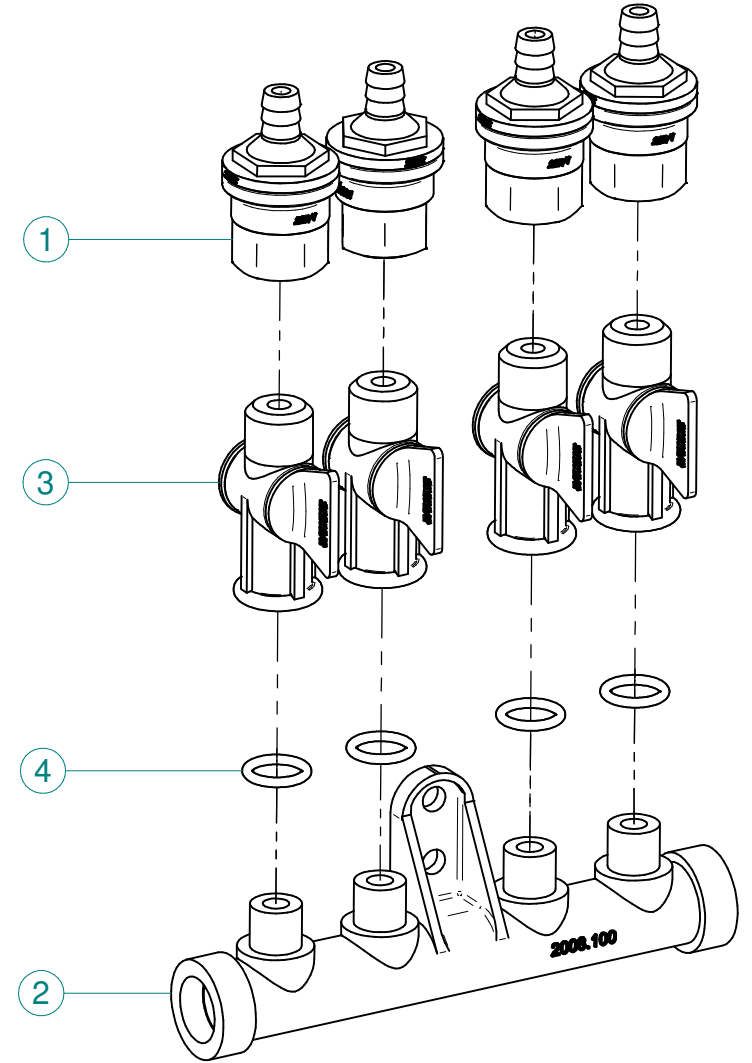
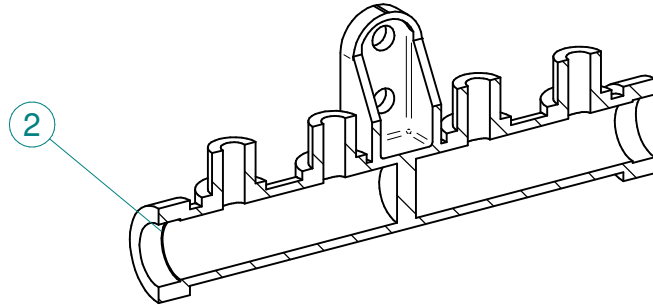
N°	Doc. Number	Titolo	Title	Q.tà
1	X00.130.180C	DIFFUSORE MULTIPLO 130/180 COMPLETO	COMPLETE NOZZLE 130/180	4
2	X02.146.010	MANICOTTO FLESSIBILE Ø 180	FLEXIBLE SLEEVE	4
3	X02.804.000	FASCETTA SNODATA	CLAMP	4
4	X05.813.000	COLLARE Ø275	CLAMP Ø275	3
5	X05.822.000	CURVA Ø250 A 90°	ELBOW Ø250 90°	1
6	X20.503.500	FASCETTA Ø 175 FISSAGGIO TESTATE	Ø175 CLAMP HEADS FIXING	1
7	X20.504.000	FASCETTA Ø250 FISSAGGIO TESTATE	Ø250 CLAMP HEADS FIXING	2
8	X21.100.080	PROLUNGA D.250 X 800 MM.	250mm INTERNAL D.800mm LENGTH	2
9	X50.476.000	CORPO Ø250 CON 4 USCITE Ø175	BODY Ø250 WITH 4 OUTLETS Ø175	1
10	XD0.10.5587G	DADO M10 6S PG 5587 ZINC.	M10 6S BIG LEAD NUT 5587	7
11	XRP.010.000	RONDELLA PIANA D.10 6592 ZINC.	WASHER Ø 10	6
12	XRP.010.030	RONDELLA PIANA F.LARGA D.10X30 ZINC.	10X30mm D. LARGE THREAD FLAT	8
13	XTE.010.035T	VITE TE UNI 5739-65 M10x35-8.8	SCREW TE UNI 5739-65 M10x35-8.8	7



N°	Doc. Number	Titolo	Title	Q.tà	N°	Doc. Number	Titolo	Title	Q.tà
1	X00.055.021	RACCORDO DIRITTO PG Ø25	STRAIGHT HOSE R.H Ø25	4	30	X02.217.032	TUBO Ø8X13 L=320	HOSE Ø8X13 L=320	1
2	X00.055.034	NIPPLIO 1" / 1" GAS	NIPPLE 1" / 1" GAS	2	31	X02.217.032	TUBO Ø8X13 L=320	HOSE Ø8X13 L=320	1
3	X00.055.045	GIRELLO 3/4" GAS ALTO	3/4" GAS FLY NUT	24	32	X02.217.032	TUBO Ø8X13 L=320	HOSE Ø8X13 L=320	1
4	X00.055.046	RACCORDO CURVO P.G. Ø16	CURVED UNION WITH R.H. Ø16	16	33	X02.217.032	TUBO Ø8X13 L=320	HOSE Ø8X13 L=320	1
5	X00.055.24.2	GIRELLO 1" GAS	1" FLY NUT	4	34	X02.217.032	TUBO Ø8X13 L=320	HOSE Ø8X13 L=320	1
6	X02.002.000	RACCORDO DIRITTO 3/4" P.G.16	STRAIGHT UNION 3/4" R.H.16	8	35	X02.217.032	TUBO Ø8X13 L=320	HOSE Ø8X13 L=320	1
7	X02.008.404C	DISTRIBUTORE LIQUIDI A 4 RUBINETTI	4 TAPS LIQUID MANIFOLD	4	36	X02.217.032	TUBO Ø8X13 L=320	HOSE Ø8X13 L=320	1
8	X02.150.000	REGOLATORE A DISCO ROTANTE COMPLETO	ROTATION DISK REGULATION	8	37	X02.293.000	RIDUZIONE 1" M - 3/4" M	1" M - 3/4" M REDUCER NIPPLE	2
9	X02.211.024	TUBO Ø16X23 L=240	HOSE Ø16X23 L=240	1	38	X02.349.000	GUARNIZIONE PIANA D.17X23X3	17X23X3 FLAT GASKET (G4000B)	24
10	X02.211.024	TUBO Ø16X23 L=240	HOSE Ø16X23 L=240	1	39	X02.380.000	NIPPLIO 3/4"	NIPPLE 3/4"	2
11	X02.211.024	TUBO Ø16X23 L=240	HOSE Ø16X23 L=240	1	40	X02.396.000	RACCORDO A T 3/4" - 3/4" - 3/4" F.	UNION 3/4" - 3/4" - 3/4" F.	2
12	X02.211.024	TUBO Ø16X23 L=240	HOSE Ø16X23 L=240	1	41	X02.999.000	STAFFA FISSAGGIO RACCORDO A T	T UNION FIXING BRACKET	1
13	X02.211.024	TUBO Ø16X23 L=240	HOSE Ø16X23 L=240	1	42	X20.087.000	VALVOLA ANTIRITORNO 3/4 3/4	VALVE 3/4 3/4	2
14	X02.211.024	TUBO Ø16X23 L=240	HOSE Ø16X23 L=240	1	43	X20.770.090	TUBO IDROFLEX NERO Ø25 L=900	HOSE Ø25 L=900	1
15	X02.211.024	TUBO Ø16X23 L=240	HOSE Ø16X23 L=240	1	44	X20.770.090	TUBO IDROFLEX NERO Ø25 L=900	HOSE Ø25 L=900	1
16	X02.211.024	TUBO Ø16X23 L=240	HOSE Ø16X23 L=240	1	45	X21.013.000	RACCORDO A "T" 3/4 - 3/4	"T" UNION 3/4 - 3/4	4
17	X02.211.185	TUBO Ø16X23 L=1850	HOSE Ø16X23 L=1850	1	46	XD0.06.5588G	DADO M6 6S PG 5588 ZINC.	M6 6S BIG LEAD NUT 5588	8
18	X02.211.185	TUBO Ø16X23 L=1850	HOSE Ø16X23 L=1850	1	47	XDA.010.0BG	DADO AUTOBLOCCANTE M10	SELF LOCKING NUT M10	1
19	X02.211.210	TUBO Ø16X23 L=2100	HOSE Ø16X23 L=2100	1	48	XF0.023.035I	FASCETTA A VITE 23/35 W4 INOX	STAINLESS STEEL CLIP	4
20	X02.211.210	TUBO Ø16X23 L=2100	HOSE Ø16X23 L=2100	1	49	XFC.013.5.015	FASCETTA COBRA SL030710	KOBRA CLAMP SL030710	32
21	X02.217.032	TUBO Ø8X13 L=320	HOSE Ø8X13 L=320	1	50	XFC.022.5.024	FASCETTA COBRA SLO30756	KOBRA CLAMP SLO30756	2
22	X02.217.032	TUBO Ø8X13 L=320	HOSE Ø8X13 L=320	1	51	XFC.023.5.025	FASCETTA COBRA SLO30761	KOBRA CLAMP SLO30761	22
23	X02.217.032	TUBO Ø8X13 L=320	HOSE Ø8X13 L=320	1	52	XOR.000.117	OR D.13,1X2,62	13.1X2.62 O-RING GASKET	8
24	X02.217.032	TUBO Ø8X13 L=320	HOSE Ø8X13 L=320	1	53	XOR.000.132	OR Ø23,81 x 2,62	23,81 x 2,62 O-RING GASKET	4
25	X02.217.032	TUBO Ø8X13 L=320	HOSE Ø8X13 L=320	1	54	XOR.004.081	OR Ø 20,22 x 3,53	20,22 x 3,53 O-RING GASKET	6
26	X02.217.032	TUBO Ø8X13 L=320	HOSE Ø8X13 L=320	1	55	XRP.006.000	RONDELLA PIANA D.6 6592 ZINC.	6mm D. FLAT WASHER	16
27	X02.217.032	TUBO Ø8X13 L=320	HOSE Ø8X13 L=320	1	56	XRP.010.000	RONDELLA PIANA D.10 6592 ZINC.	WASHER Ø 10	2
28	X02.217.032	TUBO Ø8X13 L=320	HOSE Ø8X13 L=320	1	57	XTE.006.020T	VITE TE M6X20 5739 ZINC.	BOLT TE M6X20 5739	8
29	X02.217.032	TUBO Ø8X13 L=320	HOSE Ø8X13 L=320	1	58	XTE.010.035T	VITE TE UNI 5739-65 M10x35-8.8	SCREW TE UNI 5739-65 M10x35-8.8	1



N°	Doc. Number	Titolo	Title	Q.tà
1	X02.147.500	COPPIA DI SEMICORPO REGOLATORE	REGULATOR HALF-BODY	1
2	X02.148.000	DISCO ROTANTE PER REGOLATORE	REGULATOR DISK	1
3	X02.349.000	GUARNIZIONE PIANA D.17X23X3	17X23X3 FLAT GASKET (G4000B)	1
4	XDF.OTT.006	DADO AD ALETTE IN OTTONE M6	BRASS M6 WING NUT	2
5	XOR.002.062	OR D.15,6X1,78	15.6X1.78 O-RING GASKET	2
6	XRP.006.001	RONDELLA PIANA D.6 INOX	WASHER D.6	2
7	XTE.006.030I	VITE TE M6X30 INOX 5739	BOLT TE M6X30 STAINLESS STEEL 5739	2



N°	Doc. Number	Titolo	Title	Q.tà
1	X00.227.01C	DISPOSITIVO ANTIGOCCIA	ANTI DRIP DEVICE	4
2	X02.008.100	DISTRIBUTORE LIQUIDO TESTATE DIVISO	SPRAYHEAD LIQUID DISTRIBUTOR	1
3	X20.202.100	RUBINETTO F.1/4" M.18X1,5	TAP ASSEMBLY	4
4	XOR.000.117	OR D.13,1X2,62	13.1X2.62 O-RING GASKET	4