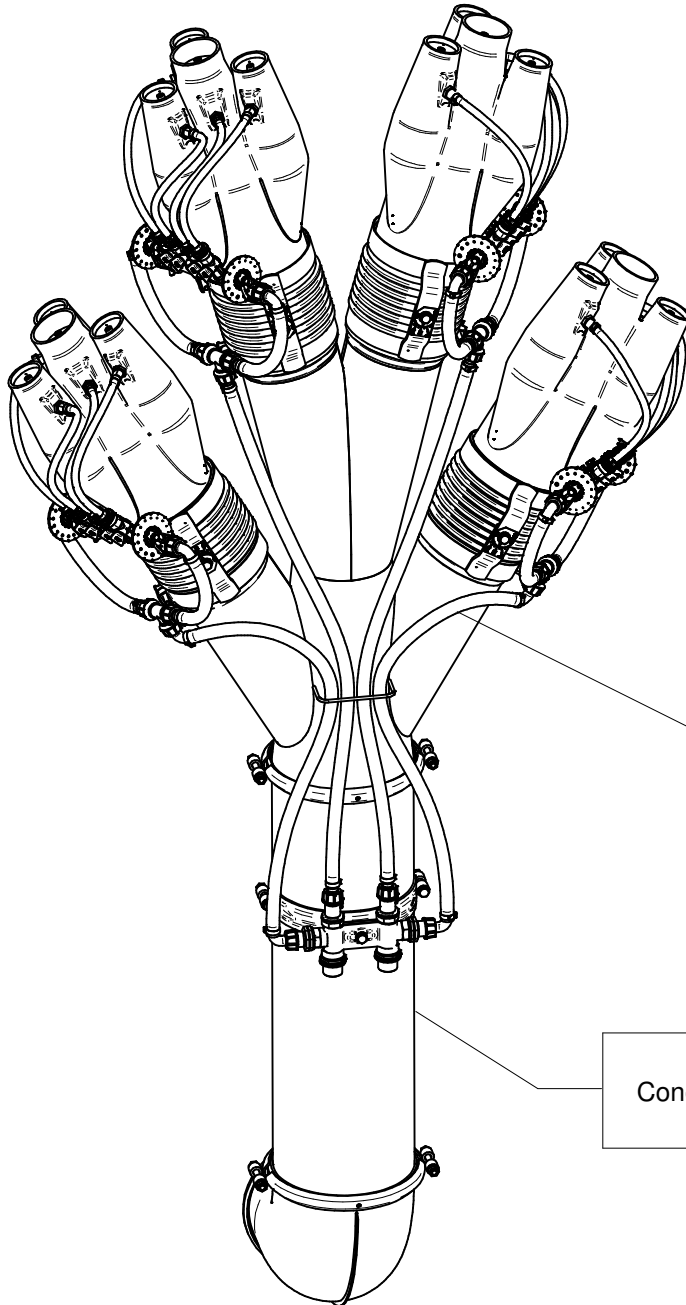
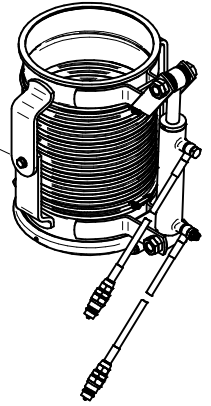
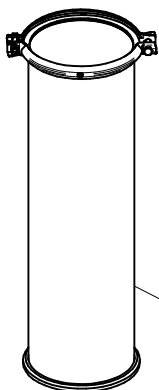


**Sez. T24 (H)**  
*Movimentazione Idraulica*  
*Hydraulic Movement*

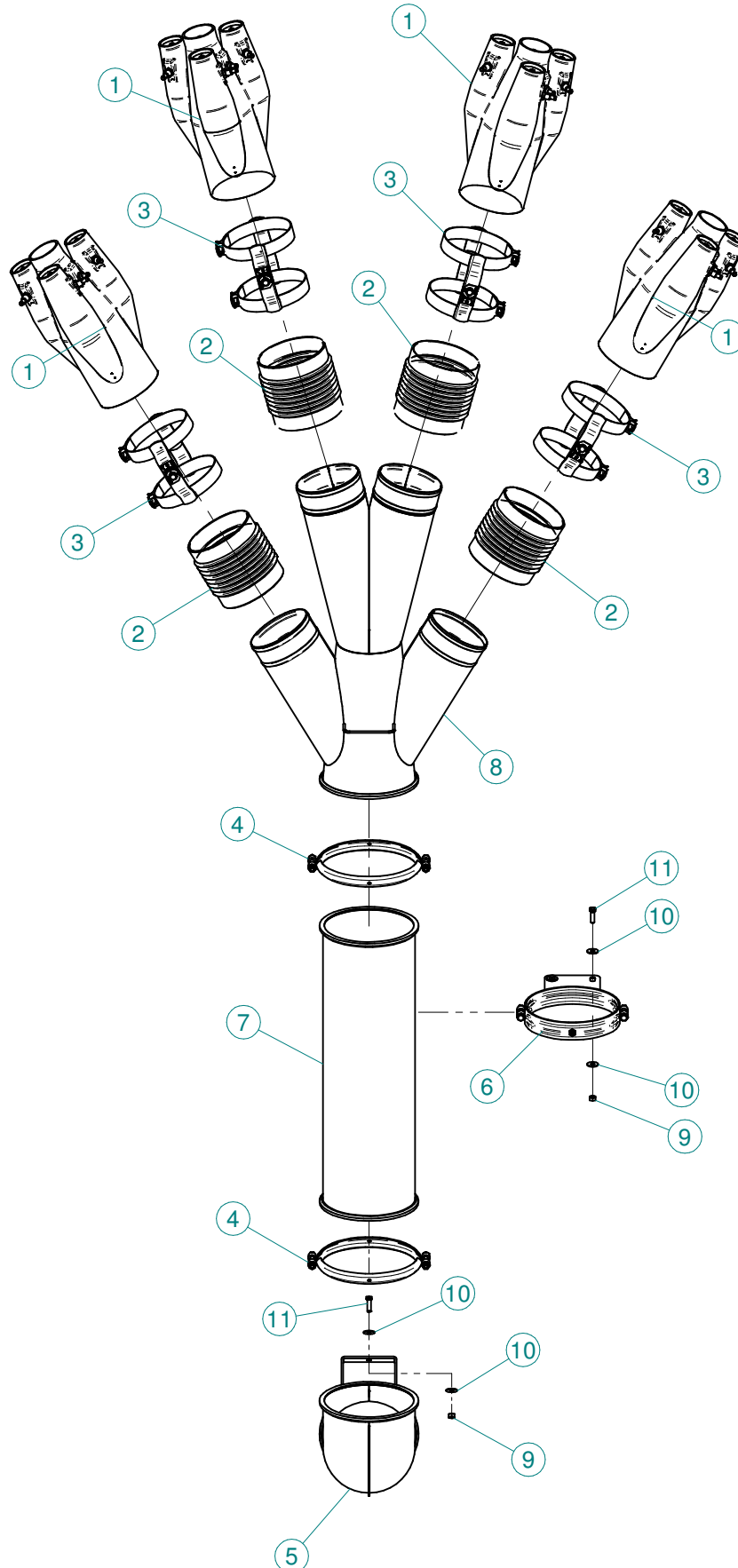


**Sez. T06**  
*Circuito idraulico*  
*Plumbing of liquids*

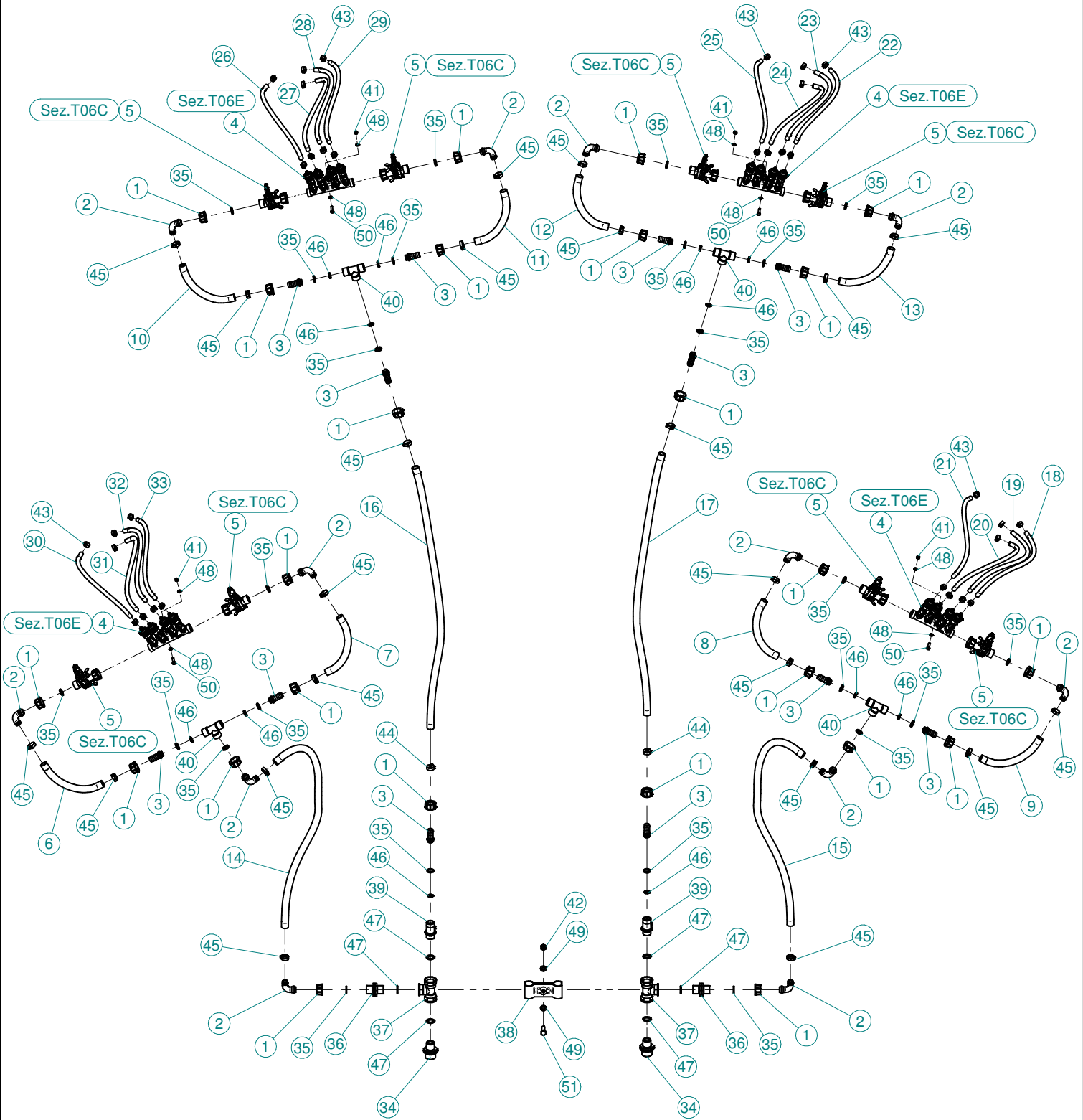
**Sez. T03**  
*Condotto dell'aria*  
*Air duct*



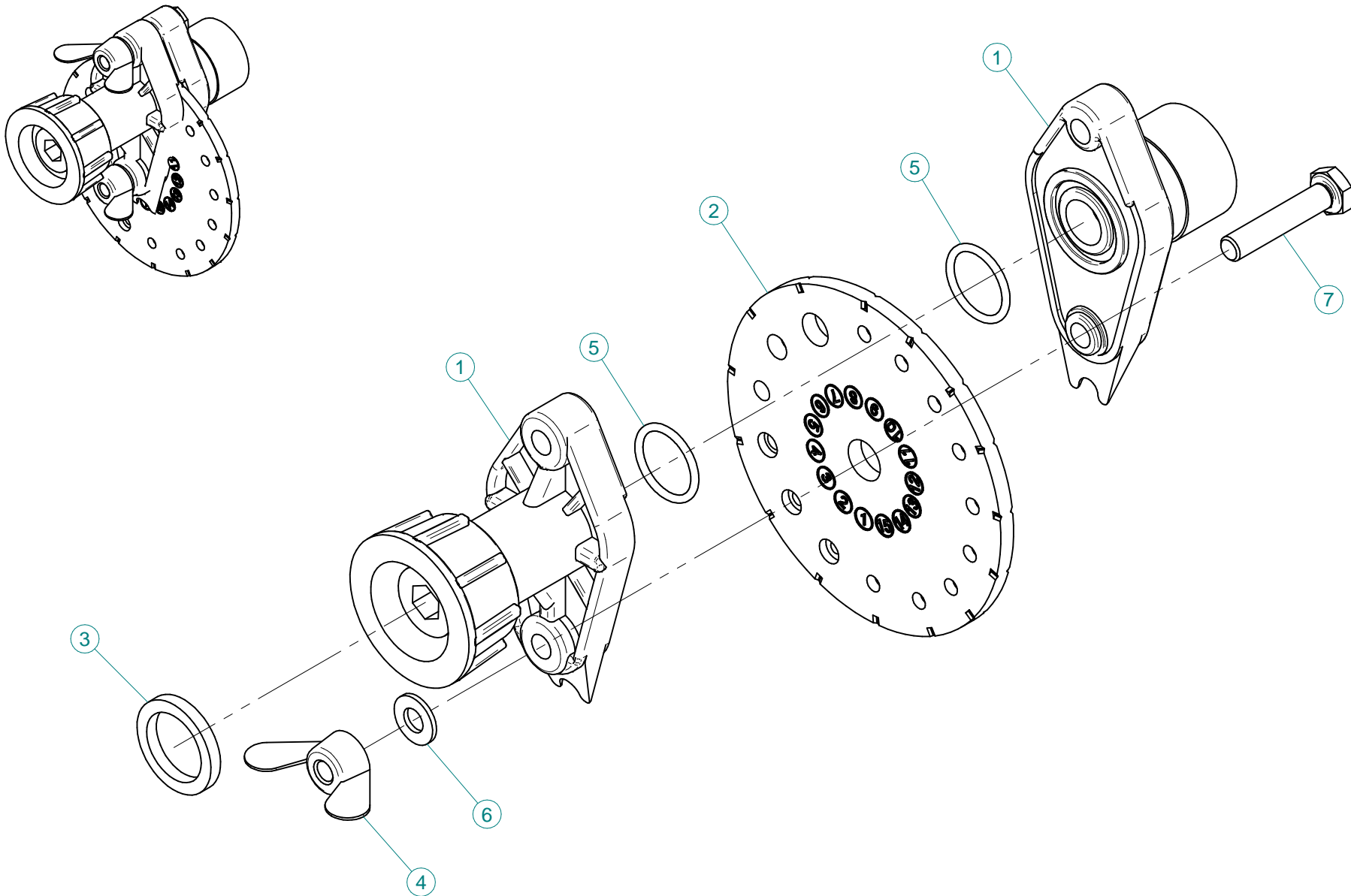
**Sez. T28 (H)**  
*Prolunghe*  
*Extension*



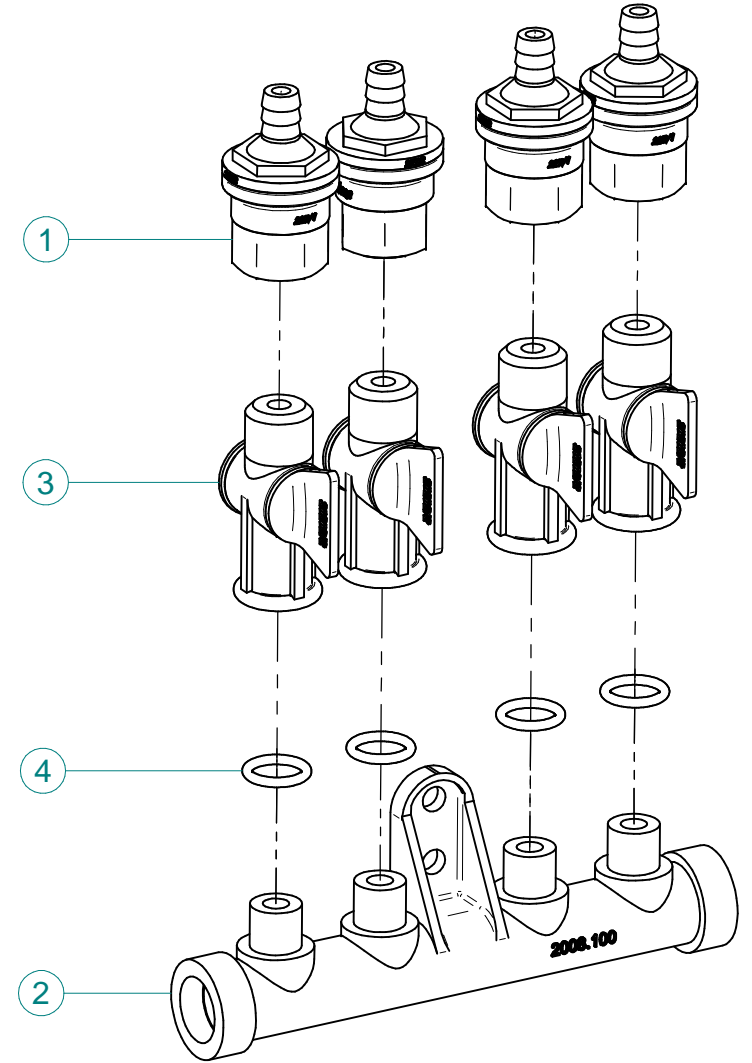
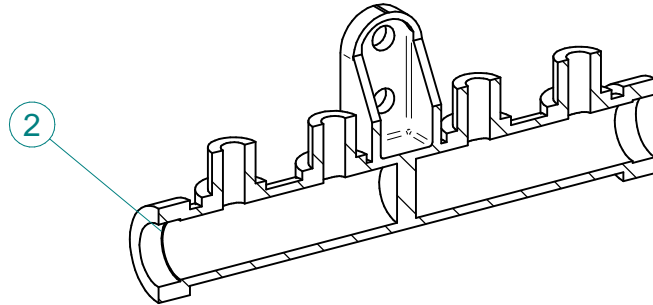
N°	Doc. Number	Titolo	Title	Q.tà
1	X00.130.180C	DIFFUSORE MULTIPLO 130/180 COMPLETO	COMPLETE NOZZLE 130/180	4
2	X02.146.010	MANICOTTO FLESSIBILE Ø 180	FLEXIBLE SLEEVE	4
3	X02.804.000	FASCETTA SNODATA	CLAMP	4
4	X05.813.000	COLLARE Ø275	CLAMP Ø275	2
5	X05.822.000	CURVA Ø250 A 90°	ELBOW Ø250 90°	1
6	X20.504.000	FASCETTA Ø250 FISSAGGIO TESTATE	Ø250 CLAMP HEADS FIXING	1
7	X21.100.080	PROLUNGA D.250 X 800 MM.	250mm INTERNAL D.800mm LENGTH	1
8	X50.476.000	CORPO Ø250 CON 4 USCITE Ø175	BODY Ø250 WITH 4 OUTLETS Ø175	1
9	XD0.10.5587G	DADO M10 6S PG 5587 ZINC.	M10 6S BIG LEAD NUT 5587	3
10	XRP.010.030	RONDELLA PIANA F.LARGA D.10X30 ZINC.	10X30mm D. LARGE THREAD FLAT	6
11	XTE.010.035T	VITE TE UNI 5739-65 M10x35-8.8	SCREW TE UNI 5739-65 M10x35-8.8	3



N°	Doc. Number	Titolo	Title	Q.tà
1	X00.055.045	GIRELLO 3/4" GAS ALTO	3/4" GAS FLY NUT	24
2	X00.055.046	RACCORDO CURVO P.G. Ø16	CURVED UNION WITH R.H. Ø16	12
3	X02.002.000	RACCORDO DIRITTO 3/4" P.G.16	STRAIGHT UNION 3/4" R.H.16	12
4	X02.008.404C	DISTRIBUTORE LIQUIDI A 4 RUBINETTI	4 TAPS LIQUID MANIFOLD	4
5	X02.150.000	REGOLATORE A DISCO ROTANTE COMPLETO	ROTATION DISK REGULATION	8
6	X02.211.024	TUBO Ø16X23 L=240	HOSE Ø16X23 L=240	1
7	X02.211.024	TUBO Ø16X23 L=240	HOSE Ø16X23 L=240	1
8	X02.211.024	TUBO Ø16X23 L=240	HOSE Ø16X23 L=240	1
9	X02.211.024	TUBO Ø16X23 L=240	HOSE Ø16X23 L=240	1
10	X02.211.024	TUBO Ø16X23 L=240	HOSE Ø16X23 L=240	1
11	X02.211.024	TUBO Ø16X23 L=240	HOSE Ø16X23 L=240	1
12	X02.211.024	TUBO Ø16X23 L=240	HOSE Ø16X23 L=240	1
13	X02.211.024	TUBO Ø16X23 L=240	HOSE Ø16X23 L=240	1
14	X02.211.125	TUBO Ø16X23 L=1250	HOSE Ø16X23 L=1250	1
15	X02.211.125	TUBO Ø16X23 L=1250	HOSE Ø16X23 L=1250	1
16	X02.211.140	TUBO Ø16X23 L=1400	HOSE Ø16X23 L=1400	1
17	X02.211.140	TUBO Ø16X23 L=1400	HOSE Ø16X23 L=1400	1
18	X02.217.032	TUBO Ø8X13 L=320	HOSE Ø8X13 L=320	1
19	X02.217.032	TUBO Ø8X13 L=320	HOSE Ø8X13 L=320	1
20	X02.217.032	TUBO Ø8X13 L=320	HOSE Ø8X13 L=320	1
21	X02.217.032	TUBO Ø8X13 L=320	HOSE Ø8X13 L=320	1
22	X02.217.032	TUBO Ø8X13 L=320	HOSE Ø8X13 L=320	1
23	X02.217.032	TUBO Ø8X13 L=320	HOSE Ø8X13 L=320	1
24	X02.217.032	TUBO Ø8X13 L=320	HOSE Ø8X13 L=320	1
25	X02.217.032	TUBO Ø8X13 L=320	HOSE Ø8X13 L=320	1
26	X02.217.032	TUBO Ø8X13 L=320	HOSE Ø8X13 L=320	1
27	X02.217.032	TUBO Ø8X13 L=320	HOSE Ø8X13 L=320	1
28	X02.217.032	TUBO Ø8X13 L=320	HOSE Ø8X13 L=320	1
29	X02.217.032	TUBO Ø8X13 L=320	HOSE Ø8X13 L=320	1
30	X02.217.032	TUBO Ø8X13 L=320	HOSE Ø8X13 L=320	1
31	X02.217.032	TUBO Ø8X13 L=320	HOSE Ø8X13 L=320	1
32	X02.217.032	TUBO Ø8X13 L=320	HOSE Ø8X13 L=320	1
33	X02.217.032	TUBO Ø8X13 L=320	HOSE Ø8X13 L=320	1
34	X02.293.000	RIDUZIONE 1" M - 3/4" M	1" M - 3/4" M REDUCER NIPPLE	2
35	X02.349.000	GUARNIZIONE PIANA D.17X23X3	17X23X3 FLAT GASKET (G4000B)	24
36	X02.380.000	NIPPLIO 3/4"	NIPPLE 3/4"	2
37	X02.396.000	RACCORDO A T 3/4" - 3/4" - 3/4" F.	UNION 3/4" - 3/4" - 3/4" F.	2
38	X02.999.000	STAFFA FISSAGGIO RACCORDO A T	T UNION FIXING BRACKET	1
39	X20.087.000	VALVOLA ANTIRITORNO 3/4 3/4	VALVE 3/4 3/4	2
40	X21.013.000	RACCORDO A "T" 3/4 - 3/4	"T" UNION 3/4 - 3/4	4
41	XD0.06.5588G	DADO M6 6S PG 5588 ZINC.	M6 6S BIG LEAD NUT 5588	8
42	XDA.010.0BG	DADO AUTOBLOCCANTE M10	SELF LOCKING NUT M10	1
43	XFC.013,5.015	FASCETTA COBRA SL030710	KOBRA CLAMP SL030710	32
44	XFC.022,5.024	FASCETTA COBRA SLO30756	KOBRA CLAMP SLO30756	2
45	XFC.023,5.025	FASCETTA COBRA SLO30761	KOBRA CLAMP SLO30761	22
46	XOR.000.117	OR D.13,1X2,62	13.1X2.62 O-RING GASKET	12
47	XOR.004.081	OR Ø 20,22 x 3,53	20,22 x 3,53 O-RING GASKET	6
48	XRP.006.000	RONDELLA PIANA D.6 6592 ZINC.	6mm D. FLAT WASHER	16
49	XRP.010.000	RONDELLA PIANA D.10 6592 ZINC.	WASHER Ø 10	2
50	XTE.006.020T	VITE TE M6X20 5739 ZINC.	BOLT TE M6X20 5739	8
51	XTE.010.035T	VITE TE UNI 5739-65 M10x35-8.8	SCREW TE UNI 5739-65 M10x35-8.8	1



N°	Doc. Number	Titolo	Title	Q.tà
1	X02.147.500	COPPIA DI SEMICORPO REGOLATORE	REGULATOR HALF-BODY	1
2	X02.148.000	DISCO ROTANTE PER REGOLATORE	REGULATOR DISK	1
3	X02.349.000	GUARNIZIONE PIANA D.17X23X3	17X23X3 FLAT GASKET (G4000B)	1
4	XDF.OTT.006	DADO AD ALETTE IN OTTONE M6	BRASS M6 WING NUT	2
5	XOR.002.062	OR D.15,6X1,78	15.6X1.78 O-RING GASKET	2
6	XRP.006.00I	RONDELLA PIANA D.6 INOX	WASHER D.6	2
7	XTE.006.030I	VITE TE M6X30 INOX 5739	BOLT TE M6X30 STAINLESS STEEL 5739	2



N°	Doc. Number	Titolo	Title	Q.tà
1	X00.227.01C	DISPOSITIVO ANTIGOCCIA	ANTI DRIP DEVICE	4
2	X02.008.100	DISTRIBUTORE LIQUIDO TESTATE DIVISO	SPRAYHEAD LIQUID DISTRIBUTOR	1
3	X20.202.100	RUBINETTO F.1/4" M.18X1,5	TAP ASSEMBLY	4
4	XOR.000.117	OR D.13,1X2,62	13.1X2.62 O-RING GASKET	4

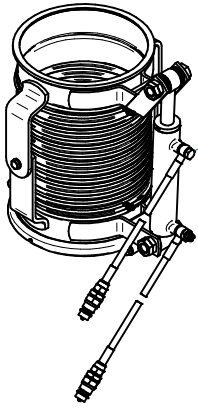


Gli esplosi elencati di seguito sono relativi  
a varianti o accessori a richiesta

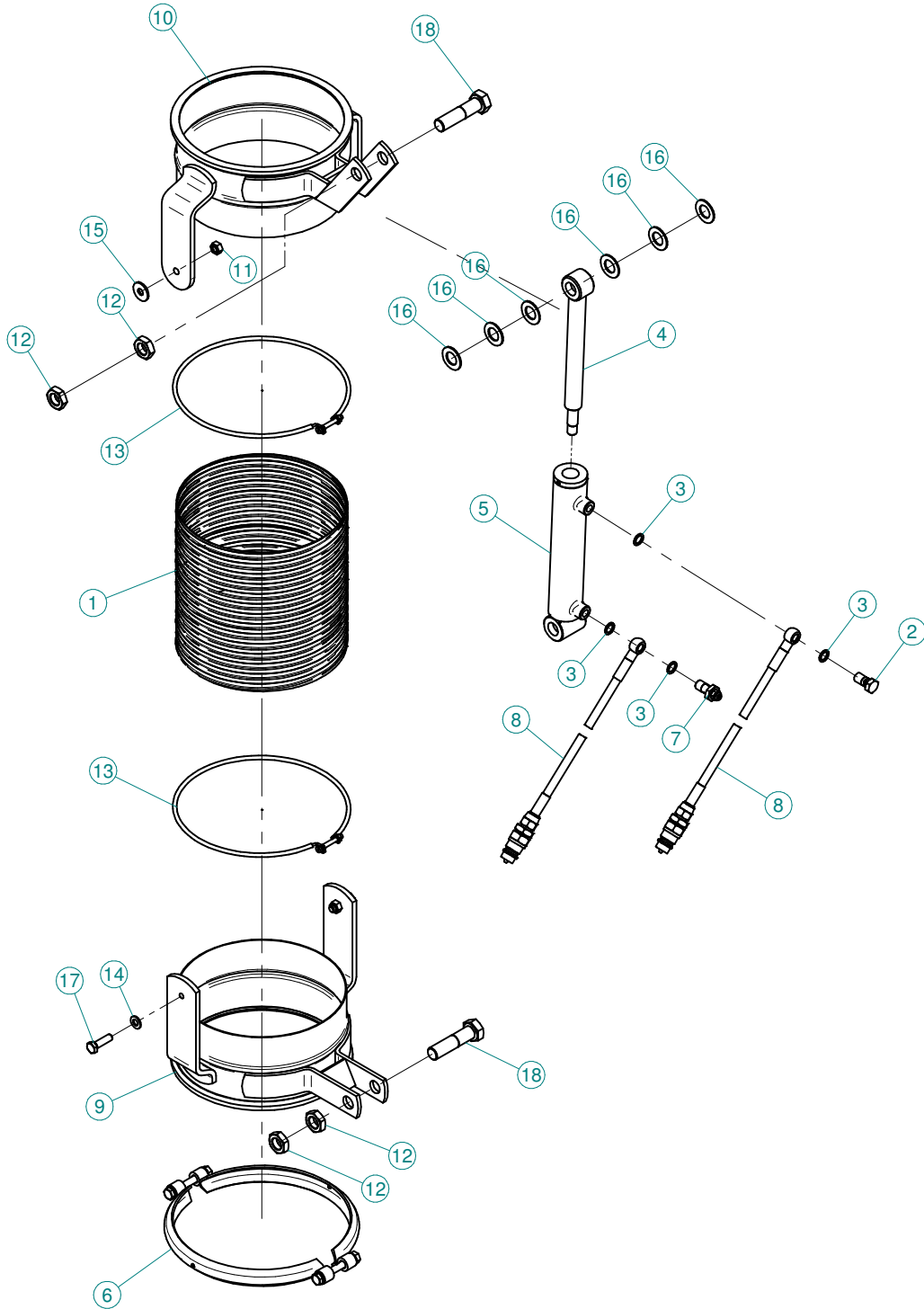
The exploded drawings listed below are related  
to different versions or optional accessories

Le vues éclatées suivantes sont relatives  
à des variantes ou à des accessoires optionnels

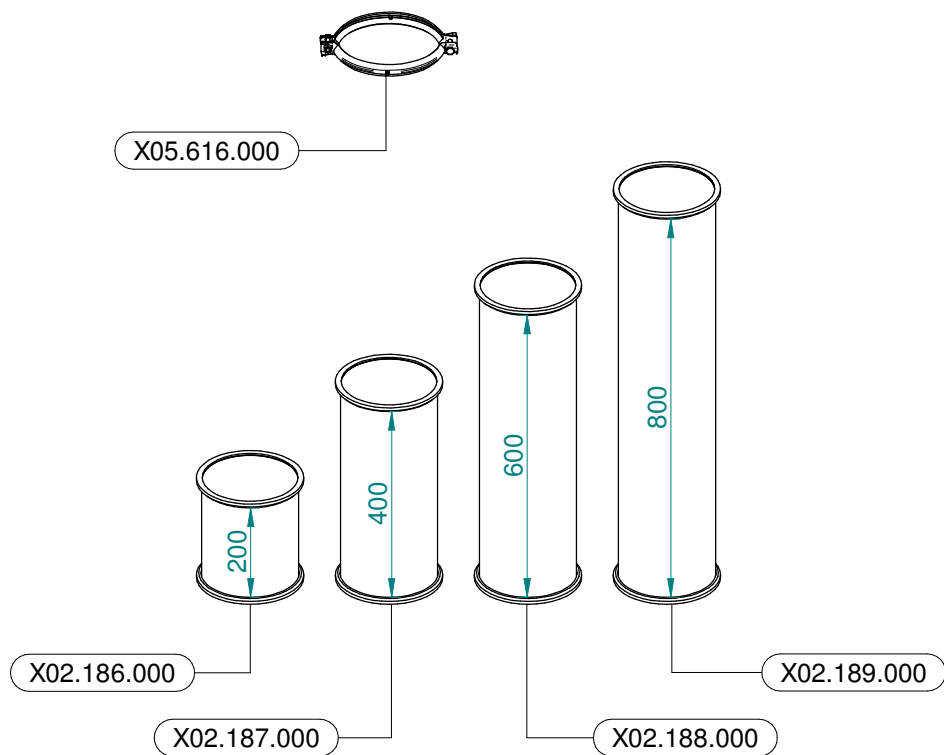
Dibujos de vista despiezada son relativos a  
variantes o accesorios opcionales



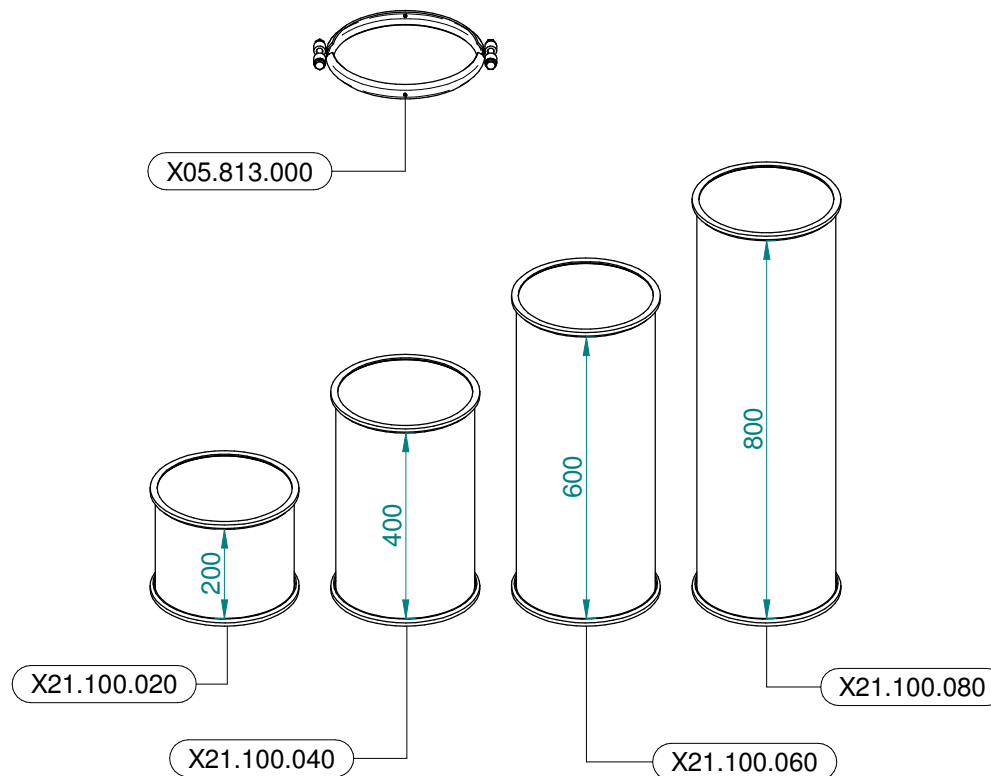
DIFF.I.GCMV.02



N°	Doc. Number	Titolo	Title	Q.tà
1	X02.314.025	TUBO IN POLIURETANO D.250 L=250	POLIURETAN HOSE D.250 L=250	1
2	X02.408.000	RACCORDO DRITTO PER OCCHIO 1/4"	JACK EYE RIGHT UNION 1/4"	1
3	X02.472.000	RONDELLA DI RAME Ø 19x13,5x1,5	COPPER WASHER Ø 19x13,5x1,5	4
4	X02.837.000	STELO PISTONE PER LATERALE	JACK SHAFT	1
5	X02.838.01C	MARTINETTO COMPLETO CORSA L=156	COMPLETE JACK	1
6	X05.813.000	COLLARE Ø275	CLAMP Ø275	1
7	X20.718.000	REGOLATORE PORTATA IDRAULICA 1/4"	FLOW REGULATOR 1/4"	1
8	X20.900.680	TUBO OLIO PER MARTINETTO L=6800	OIL PIPE FOR JACK L=6800	2
9	X50.031.001	SEMIFASCETTA MASCHIO	MALE SEMICLAMP	1
10	X50.031.003	SEMIFASCETTA FEMMINA	FEMALE SEMICLAMP	1
11	XD0.10.5587G	DADO M10 6S PG 5587 ZINC.	M10 6S BIG LEAD NUT 5587	2
12	XD0.20.5589G	DADO BASSO M20	LOWER NUT M20	4
13	XF0.250.000	FASCETTA UNIFILO D.250	CLAMP D.250	2
14	XRP.010.000	RONDELLA PIANA D.10 6592 ZINC.	WASHER Ø 10	2
15	XRP.010.030	RONDELLA PIANA F.LARGA D.10X30 ZINC.	10X30mm D. LARGE THREAD FLAT	2
16	XRP.020.000	RONDELLA PIANA D.20	WASHER D.20	6
17	XTE.010.035T	VITE TE UNI 5739-65 M10x35-8.8	SCREW TE UNI 5739-65 M10x35-8.8	2
18	XTE.020.080	VITE TE UNI 5737-65 M20x80-8.8	SCREW TE UNI 5737-65 M20x80-8.8	2



**Ø 175**  
 Plus 42 - 45 - 50  
 Blitz 45 - 50  
 Link 50



**Ø 250**  
 Plus 55  
 Blitz 55  
 Link 55