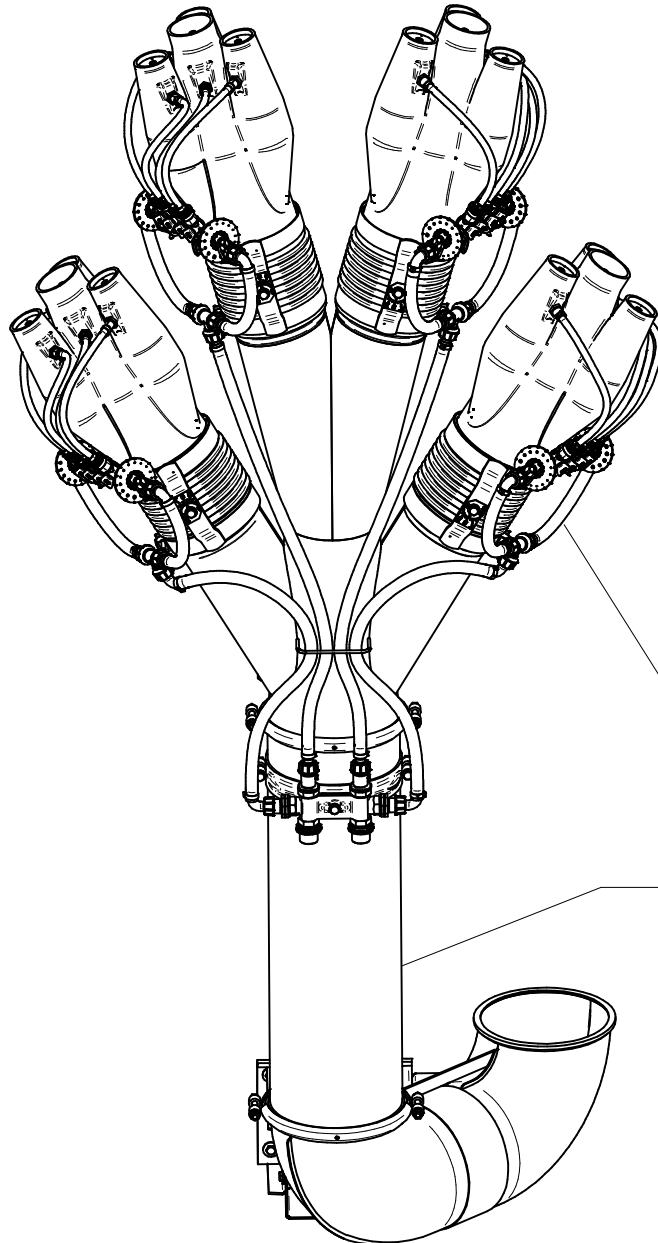
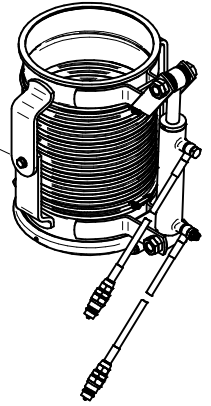
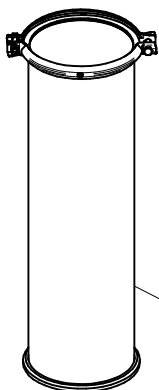


Sez. T24 (H)
Movimentazione Idraulica
Hydraulic Movement

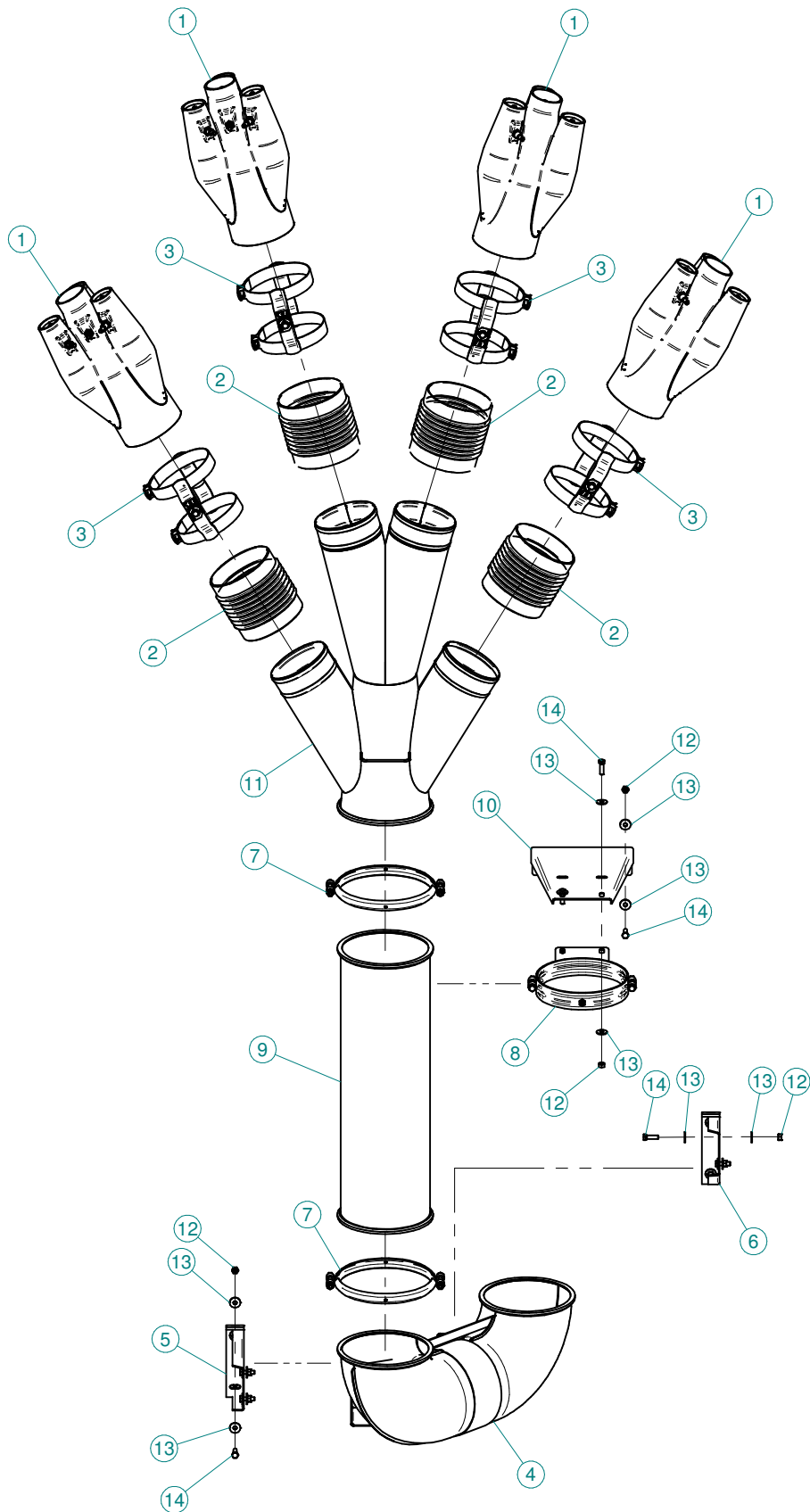


Sez. T06
Circuito idraulico
Plumbing of liquids

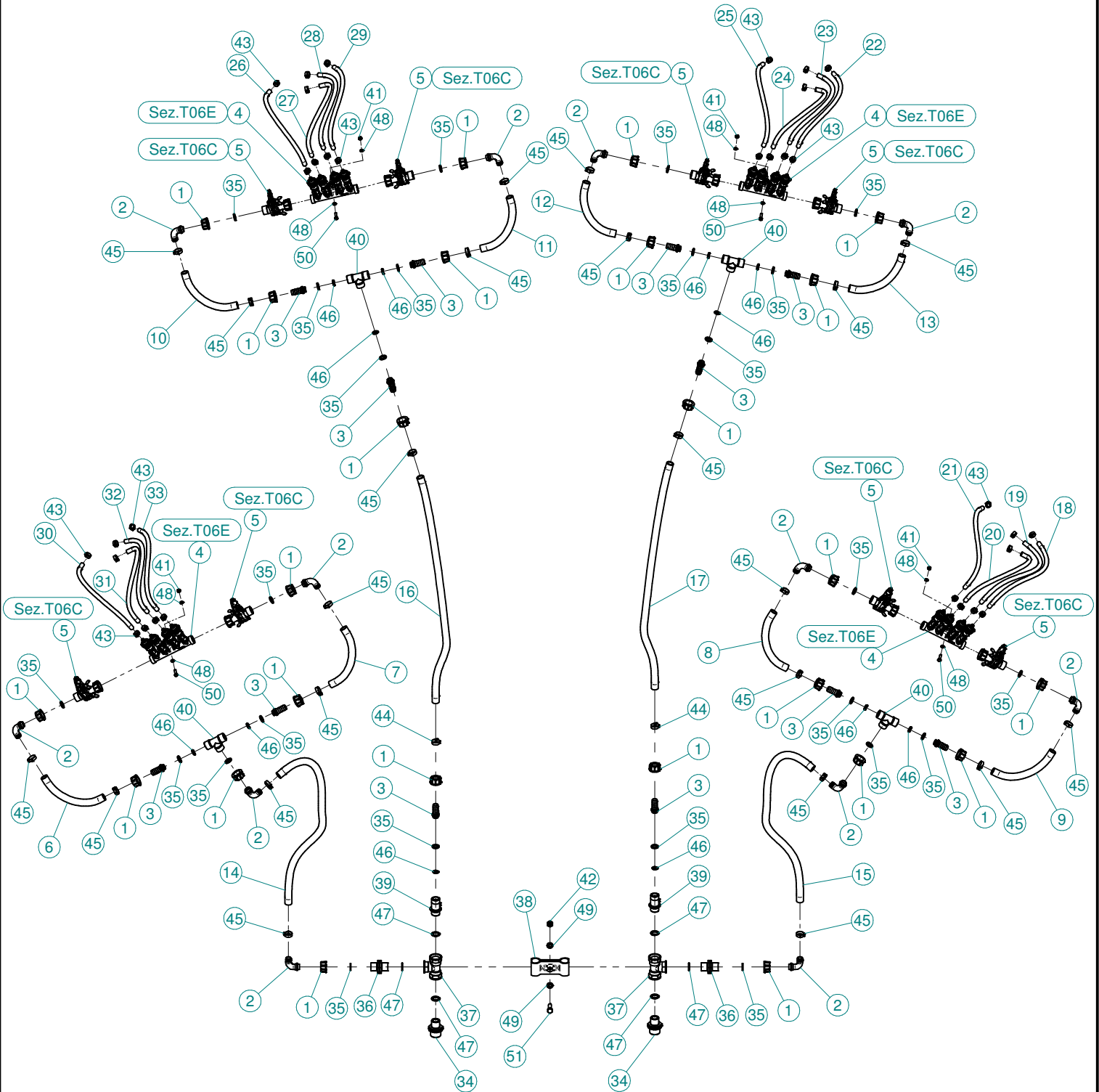
Sez. T03
Condotto dell'aria
Air duct



Sez. T28 (H)
Prolunghe
Extension



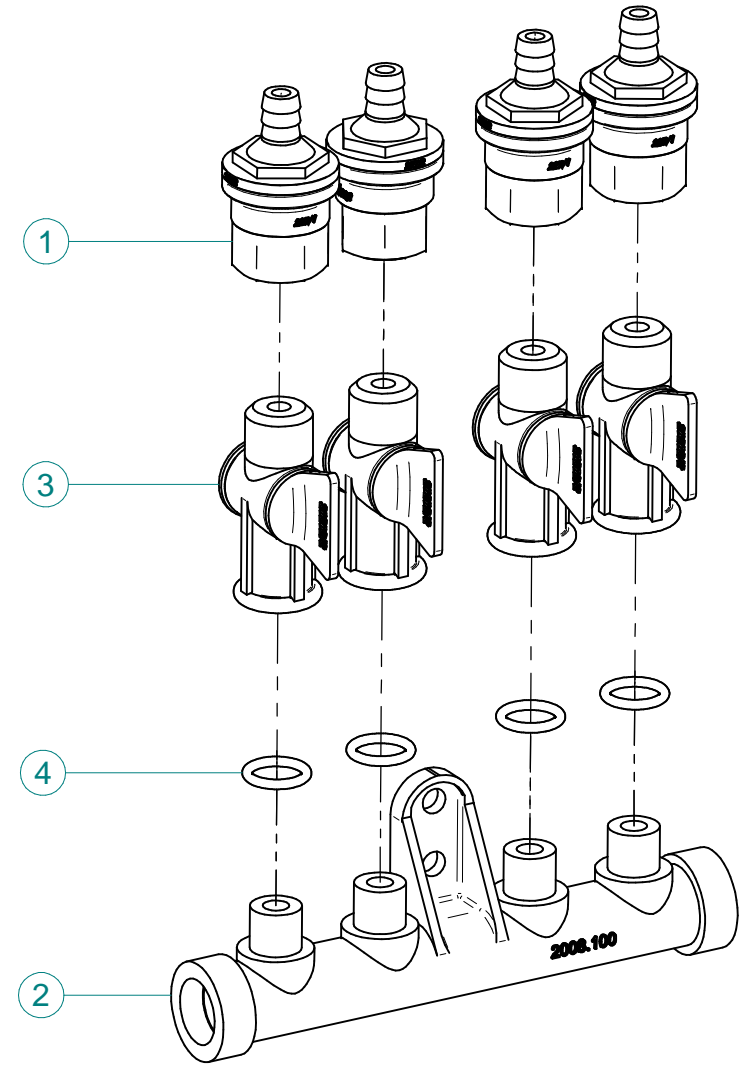
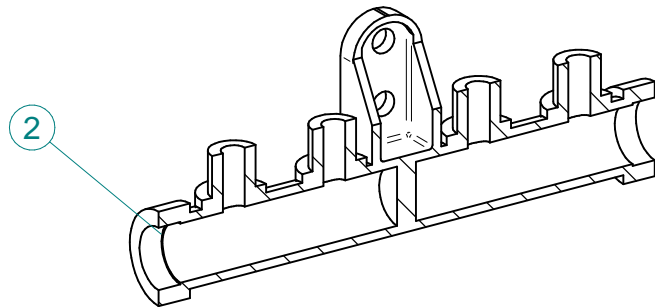
N°	Doc. Number	Titolo	Title	Q.tà
1	X00.130.180C	DIFFUSORE MULTIPLIO 130/180 COMPLETO	COMPLETE NOZZLE 130/180	4
2	X02.146.010	MANICOTTO FLESSIBILE Ø 180	FLEXIBLE SLEEVE	4
3	X02.804.000	FASCETTA SNODATA	CLAMP	4
4	X05.802.050	CURVA A 180° Ø250	ELBOW 180° Ø250	1
5	X05.802.051	STAFFA FISSAGGIO CURVA D.250 A 180°	ELBOW FIXING BRACKET	1
6	X05.802.151	STAFFA FISSAGGIO CURVA D.250 A 180°	ELBOW FIXING BRACKET	1
7	X05.813.000	COLLARE Ø275	CLAMP Ø275	2
8	X20.504.000	FASCETTA Ø250 FISSAGGIO TESTATE	Ø250 CLAMP HEADS FIXING	1
9	X21.100.080	PROLUNGA D.250 X 800 MM.	250mm INTERNAL D.800mm LENGTH	1
10	X40.208.101	STAFFA COMPLETA DI FISSAGGIO	FIXING BRACKET	1
11	X50.476.000	CORPO Ø250 CON 4 USCITE Ø175	BODY Ø250 WITH 4 OUTLETS Ø175	1
12	XD0.10.5587G	DADO M10 6S PG 5587 ZINC.	M10 6S BIG LEAD NUT 5587	12
13	XRP.010.030	RONDELLA PIANA F.LARGA D.10X30 ZINC.	10X30mm D. LARGE THREAD FLAT	24
14	XTE.010.035T	VITE TE UNI 5739-65 M10x35-8.8	SCREW TE UNI 5739-65 M10x35-8.8	12



N°	Doc. Number	Titolo	Title	Q.tà
1	X00.055.045	GIRELLO 3/4" GAS ALTO	3/4" GAS FLY NUT	24
2	X00.055.046	RACCORDO CURVO P.G. Ø16	CURVED UNION WITH R.H. Ø16	12
3	X02.002.000	RACCORDO DIRITTO 3/4" P.G.16	STRAIGHT UNION 3/4" R.H.16	12
4	X02.008.404C	DISTRIBUTORE LIQUIDI A 4 RUBINETTI	4 TAPS LIQUID MANIFOLD	4
5	X02.150.000	REGOLATORE A DISCO ROTANTE COMPLETO	ROTATION DISK REGULATION	8
6	X02.211.024	TUBO Ø16X23 L=240	HOSE Ø16X23 L=240	1
7	X02.211.024	TUBO Ø16X23 L=240	HOSE Ø16X23 L=240	1
8	X02.211.024	TUBO Ø16X23 L=240	HOSE Ø16X23 L=240	1
9	X02.211.024	TUBO Ø16X23 L=240	HOSE Ø16X23 L=240	1
10	X02.211.024	TUBO Ø16X23 L=240	HOSE Ø16X23 L=240	1
11	X02.211.024	TUBO Ø16X23 L=240	HOSE Ø16X23 L=240	1
12	X02.211.024	TUBO Ø16X23 L=240	HOSE Ø16X23 L=240	1
13	X02.211.024	TUBO Ø16X23 L=240	HOSE Ø16X23 L=240	1
14	X02.211.105	TUBO Ø16X23 L=1050	HOSE Ø16X23 L=1050	1
15	X02.211.105	TUBO Ø16X23 L=1050	HOSE Ø16X23 L=1050	1
16	X02.211.120	TUBO Ø16X23 L=1200	HOSE Ø16X23 L=1200	1
17	X02.211.120	TUBO Ø16X23 L=1200	HOSE Ø16X23 L=1200	1
18	X02.217.032	TUBO Ø8X13 L=320	HOSE Ø8X13 L=320	1
19	X02.217.032	TUBO Ø8X13 L=320	HOSE Ø8X13 L=320	1
20	X02.217.032	TUBO Ø8X13 L=320	HOSE Ø8X13 L=320	1
21	X02.217.032	TUBO Ø8X13 L=320	HOSE Ø8X13 L=320	1
22	X02.217.032	TUBO Ø8X13 L=320	HOSE Ø8X13 L=320	1
23	X02.217.032	TUBO Ø8X13 L=320	HOSE Ø8X13 L=320	1
24	X02.217.032	TUBO Ø8X13 L=320	HOSE Ø8X13 L=320	1
25	X02.217.032	TUBO Ø8X13 L=320	HOSE Ø8X13 L=320	1
26	X02.217.032	TUBO Ø8X13 L=320	HOSE Ø8X13 L=320	1
27	X02.217.032	TUBO Ø8X13 L=320	HOSE Ø8X13 L=320	1
28	X02.217.032	TUBO Ø8X13 L=320	HOSE Ø8X13 L=320	1
29	X02.217.032	TUBO Ø8X13 L=320	HOSE Ø8X13 L=320	1
30	X02.217.032	TUBO Ø8X13 L=320	HOSE Ø8X13 L=320	1
31	X02.217.032	TUBO Ø8X13 L=320	HOSE Ø8X13 L=320	1
32	X02.217.032	TUBO Ø8X13 L=320	HOSE Ø8X13 L=320	1
33	X02.217.032	TUBO Ø8X13 L=320	HOSE Ø8X13 L=320	1
34	X02.293.000	RIDUZIONE 1" M - 3/4" M	1" M - 3/4" M REDUCER NIPPLE	2
35	X02.349.000	GUARNIZIONE PIANA D.17X23X3	17X23X3 FLAT GASKET (G4000B)	24
36	X02.380.000	NIPPLO 3/4"	NIPPLE 3/4"	2
37	X02.396.000	RACCORDO A T 3/4" - 3/4" - 3/4" F.	UNION 3/4" - 3/4" - 3/4" F.	2
38	X02.999.000	STAFFA FISSAGGIO RACCORDO A T	T UNION FIXING BRACKET	1
39	X20.087.000	VALVOLA ANTIRITORNO 3/4 3/4	VALVE 3/4 3/4	2
40	X21.013.000	RACCORDO A "T" 3/4 - 3/4	"T" UNION 3/4 - 3/4	4
41	XD0.06.5588G	DADO M6 6S PG 5588 ZINC.	M6 6S BIG LEAD NUT 5588	8
42	XDA.010.0BG	DADO AUTOBLOCCANTE M10	SELF LOCKING NUT M10	1
43	XFC.013,5.015	FASCETTA COBRA SL030710	KOBRA CLAMP SL030710	32
44	XFC.022,5.024	FASCETTA COBRA SLO30756	KOBRA CLAMP SLO30756	2
45	XFC.023,5.025	FASCETTA COBRA SLO30761	KOBRA CLAMP SLO30761	22
46	XOR.000.117	OR D.13,1X2,62	13.1X2.62 O-RING GASKET	12
47	XOR.004.081	OR Ø 20,22 x 3,53	20,22 x 3,53 O-RING GASKET	6
48	XRP.006.000	RONDELLA PIANA D.6 6592 ZINC.	6mm D. FLAT WASHER	16
49	XRP.010.000	RONDELLA PIANA D.10 6592 ZINC.	WASHER Ø 10	2
50	XTE.006.020T	VITE TE M6X20 5739 ZINC.	BOLT TE M6X20 5739	8
51	XTE.010.035T	VITE TE UNI 5739-65 M10x35-8.8	SCREW TE UNI 5739-65 M10x35-8.8	1



N°	Doc. Number	Titolo	Title	Q.tà
1	X02.147.500	COPPIA DI SEMICORPO REGOLATORE	REGULATOR HALF-BODY	1
2	X02.148.000	DISCO ROTANTE PER REGOLATORE	REGULATOR DISK	1
3	X02.349.000	GUARNIZIONE PIANA D.17X23X3	17X23X3 FLAT GASKET (G4000B)	1
4	XDF.OTT.006	DADO AD ALETTE IN OTTONE M6	BRASS M6 WING NUT	2
5	XOR.002.062	OR D.15,6X1,78	15.6X1.78 O-RING GASKET	2
6	XRP.006.00I	RONDELLA PIANA D.6 INOX	WASHER D.6	2
7	XTE.006.030I	VITE TE M6X30 INOX 5739	BOLT TE M6X30 STAINLESS STEEL 5739	2



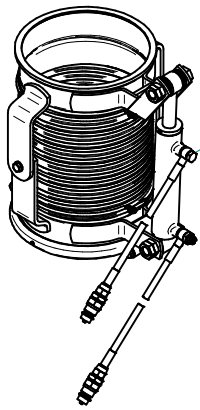
N°	Doc. Number	Titolo	Title	Q.tà
1	X00.227.01C	DISPOSITIVO ANTIGOCCIA	ANTI DRIP DEVICE	4
2	X02.008.100	DISTRIBUTORE LIQUIDO TESTATE DIVISO	SPRAYHEAD LIQUID DISTRIBUTOR	1
3	X20.202.100	RUBINETTO F.1/4" M.18X1,5	TAP ASSEMBLY	4
4	XOR.000.117	OR D.13,1X2,62	13.1X2.62 O-RING GASKET	4

Gli esplosi elencati di seguito sono relativi
a varianti o accessori a richiesta

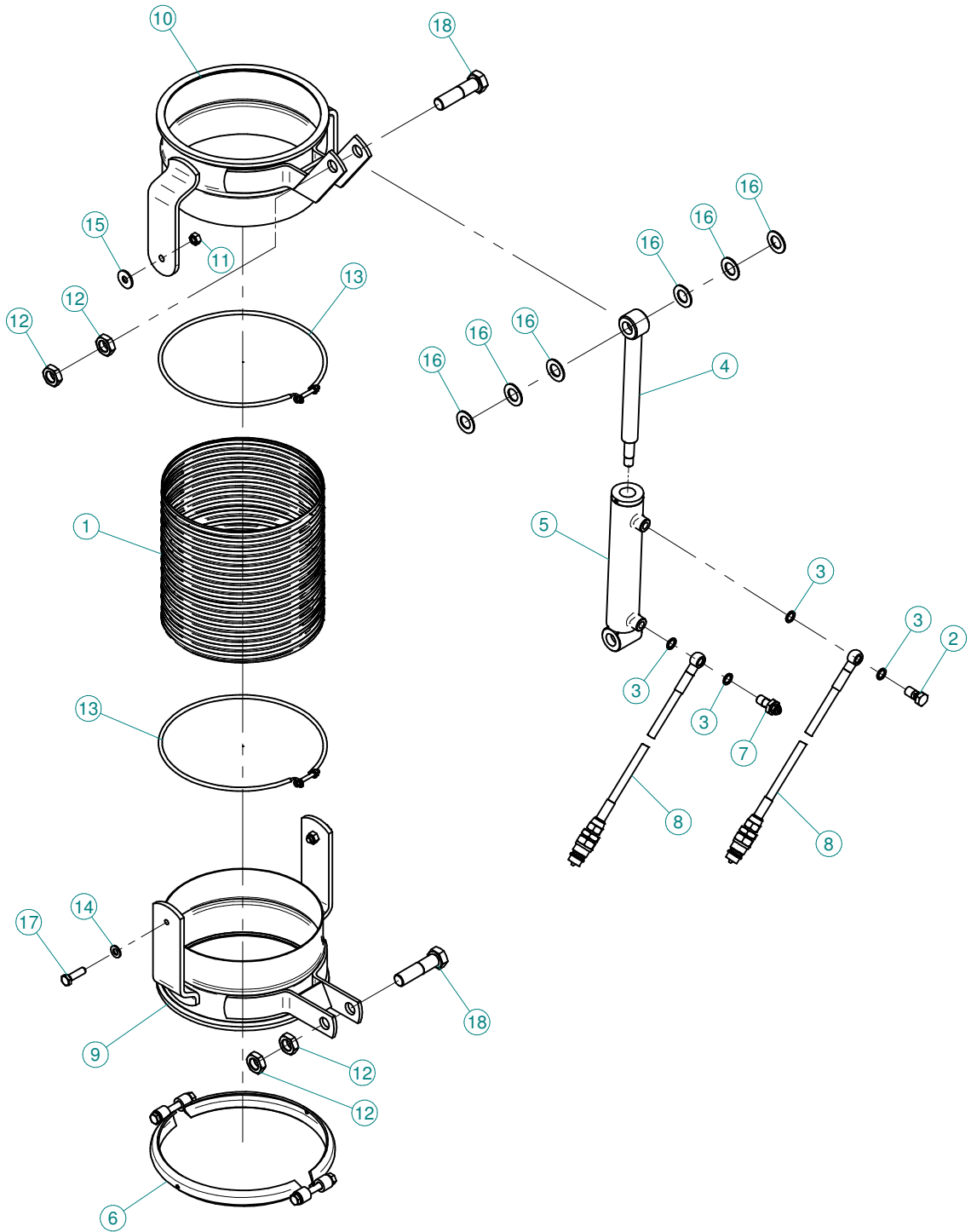
The exploded drawings listed below are related
to different versions or optional accessories

Le vues éclatées suivantes sont relatives
à des variantes ou à des accessoires optionnels

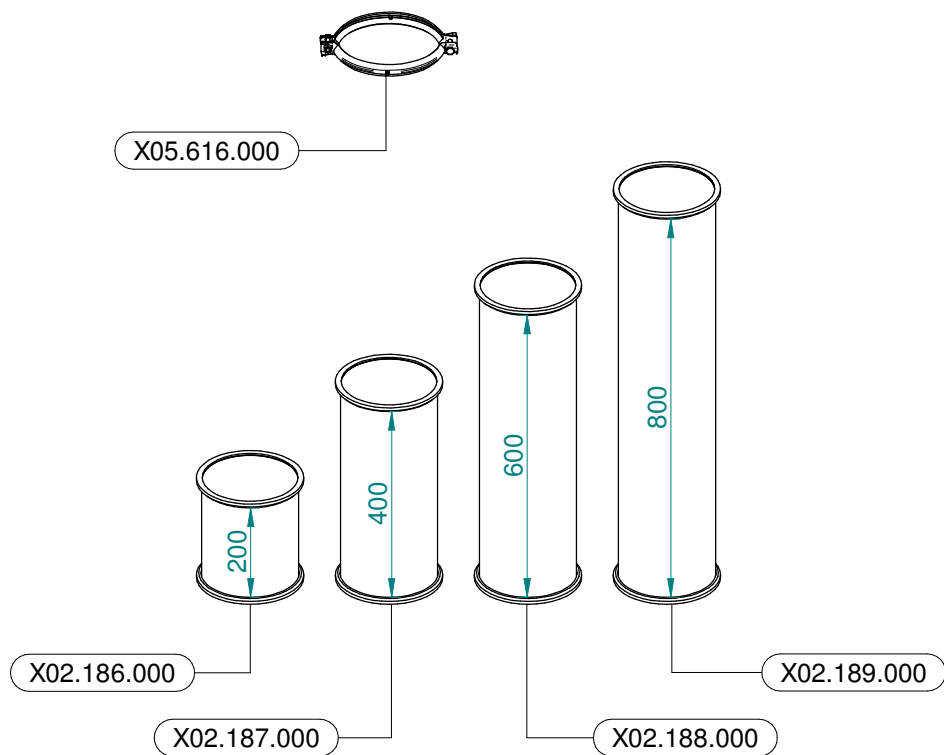
Dibujos de vista despiezada son relativos a
variantes o accesorios opcionales



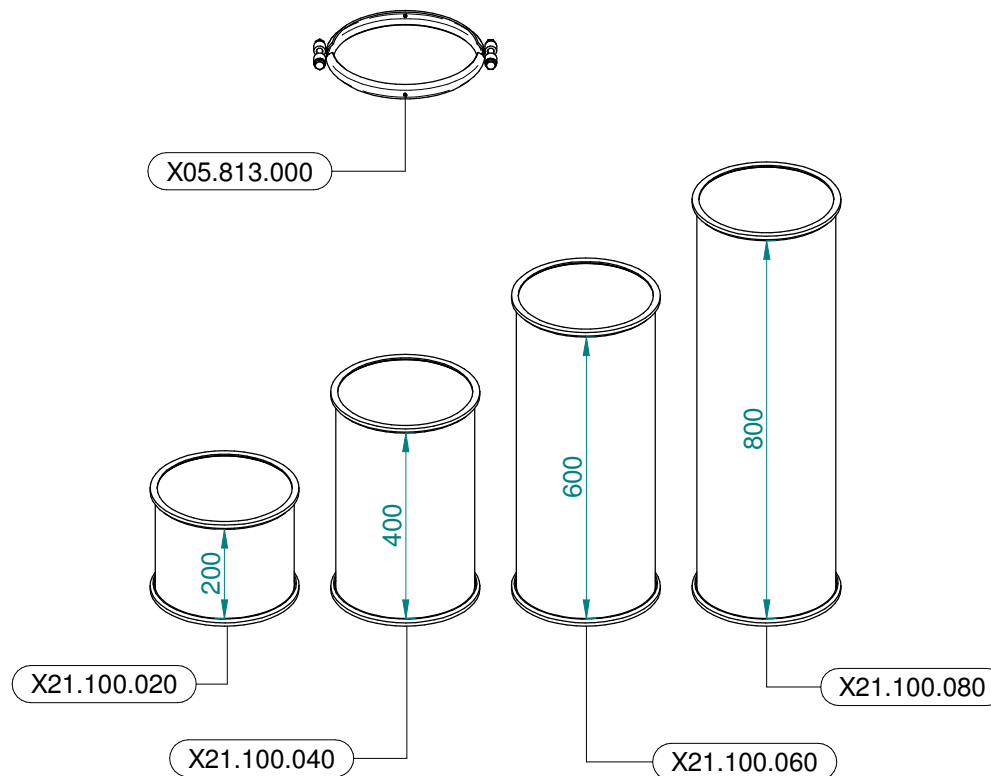
DIFF.I.GCMV.01



N°	Doc. Number	Titolo	Title	Q.tà
1	X02.314.025	TUBO IN POLIURETANO D.250 L=250	POLIURETAN HOSE D.250 L=250	1
2	X02.408.000	RACCORDO DRITTO PER OCCHIO 1/4"	JACK EYE RIGHT UNION 1/4"	1
3	X02.472.000	RONDELLA DI RAME Ø 19x13,5x1,5	COPPER WASHER Ø 19x13,5x1,5	4
4	X02.837.000	STELO PISTONE PER LATERALE	JACK SHAFT	1
5	X02.838.01C	MARTINETTO COMPLETO CORSA L=156	COMPLETE JACK	1
6	X05.813.000	COLLARE Ø275	CLAMP Ø275	1
7	X20.718.000	REGOLATORE PORTATA IDRAULICA 1/4"	FLOW REGULATOR 1/4"	1
8	X20.900.370	TUBO OLIO PER MARTINETTO L=3700	OIL PIPE FOR JACK L=3700	2
9	X50.031.001	SEMIFASCETTA MASCHIO	MALE SEMICLAMP	1
10	X50.031.003	SEMIFASCETTA FEMMINA	FEMALE SEMICLAMP	1
11	XD0.10.5587G	DADO M10 6S PG 5587 ZINC.	M10 6S BIG LEAD NUT 5587	2
12	XD0.20.5589G	DADO BASSO M20	LOWER NUT M20	4
13	XF0.250.000	FASCETTA UNIFILO D.250	CLAMP D.250	2
14	XRP.010.000	RONDELLA PIANA D.10 6592 ZINC.	WASHER Ø 10	2
15	XRP.010.030	RONDELLA PIANA F.LARGA D.10X30 ZINC.	10X30mm D. LARGE THREAD FLAT	2
16	XRP.020.000	RONDELLA PIANA D.20	WASHER D.20	6
17	XTE.010.035T	VITE TE UNI 5739-65 M10x35-8.8	SCREW TE UNI 5739-65 M10x35-8.8	2
18	XTE.020.080	VITE TE UNI 5737-65 M20x80-8.8	SCREW TE UNI 5737-65 M20x80-8.8	2



Ø 175
 Plus 42 - 45 - 50
 Blitz 45 - 50
 Link 50



Ø 250
 Plus 55
 Blitz 55
 Link 55