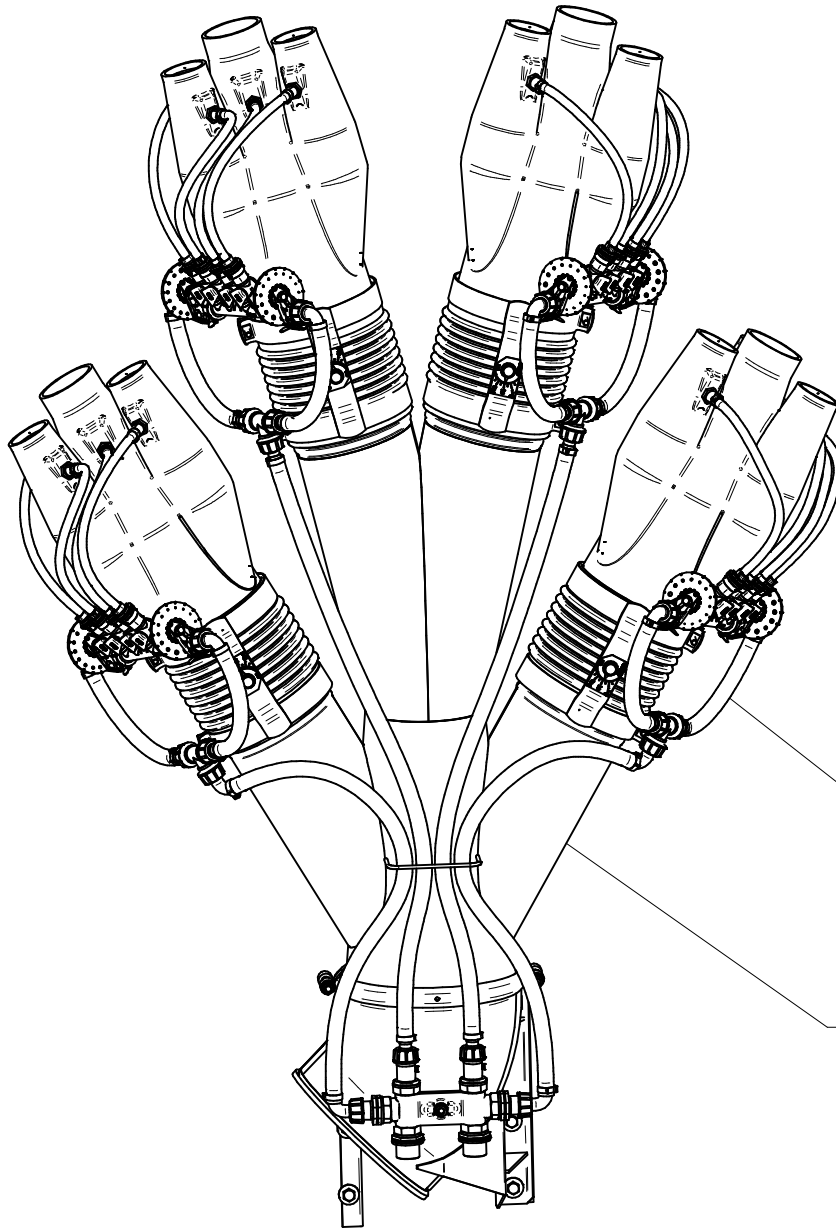
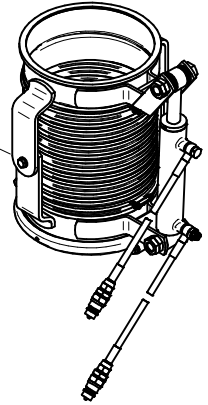
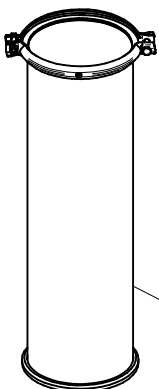


Sez. T24 (▣)
Movimentazione Idraulica
Hydraulic Movement

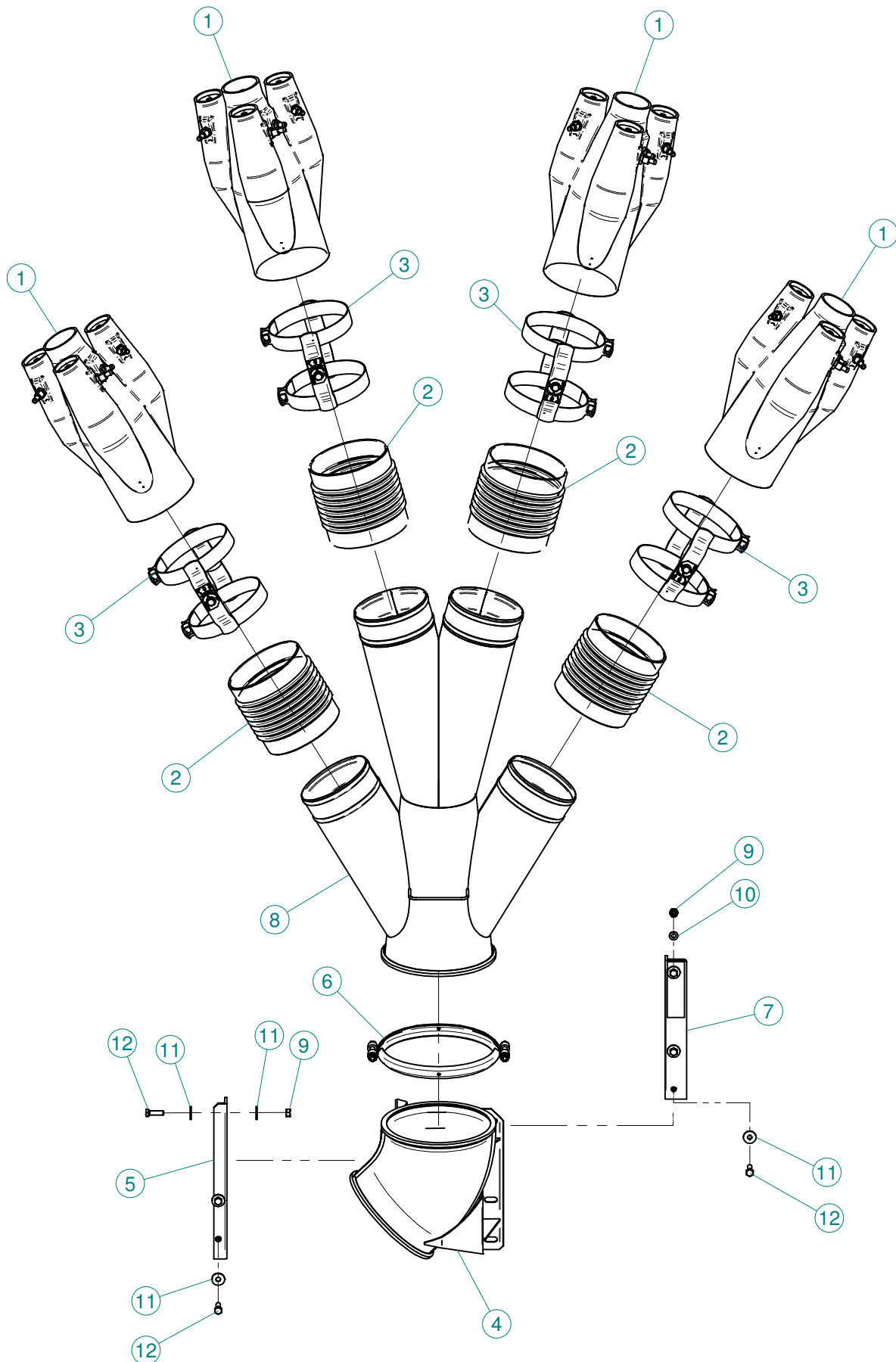


Sez. T06
Circuito idraulico
Plumbing of liquids

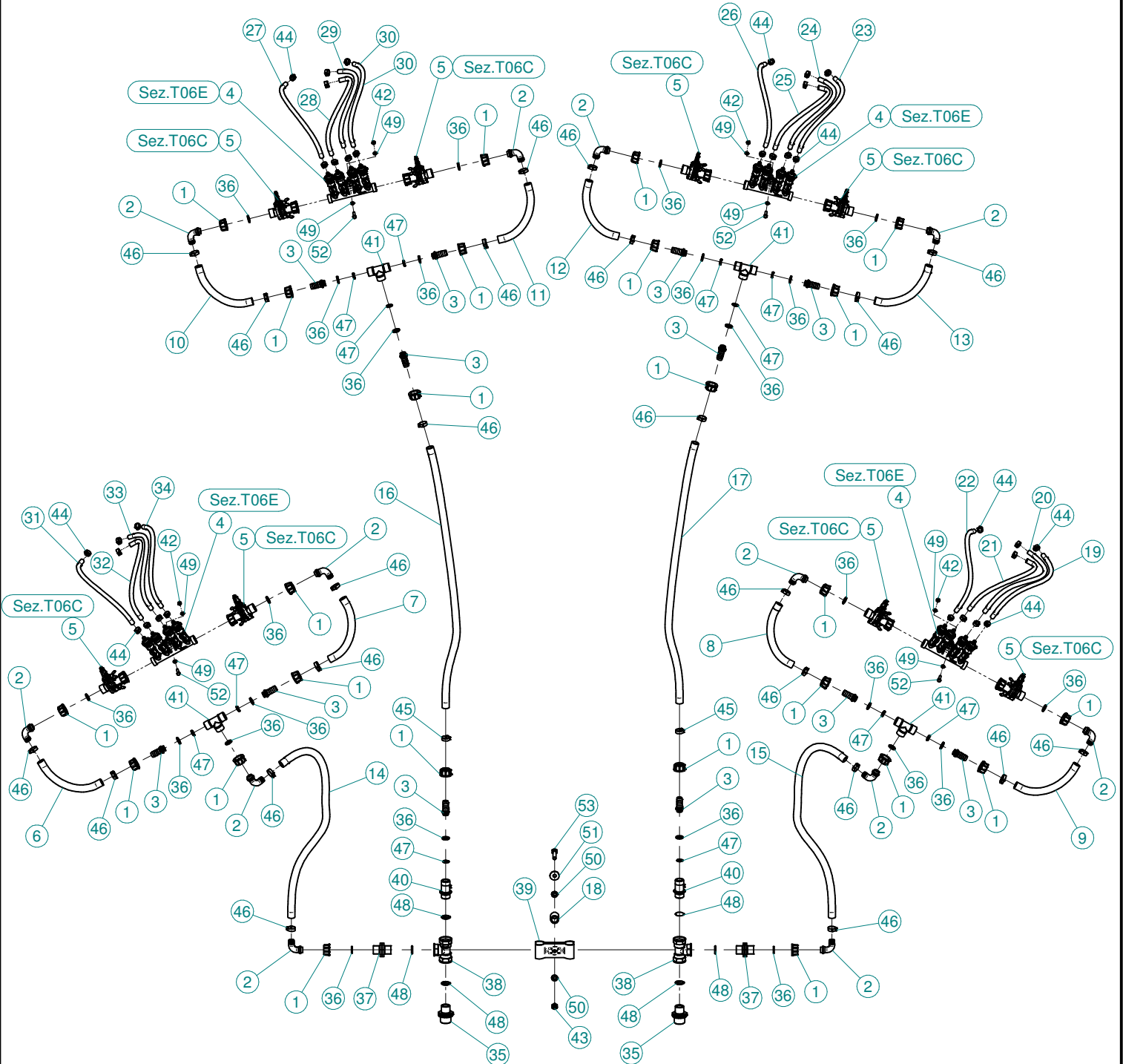
Sez. T03
Condotto dell'aria
Air duct



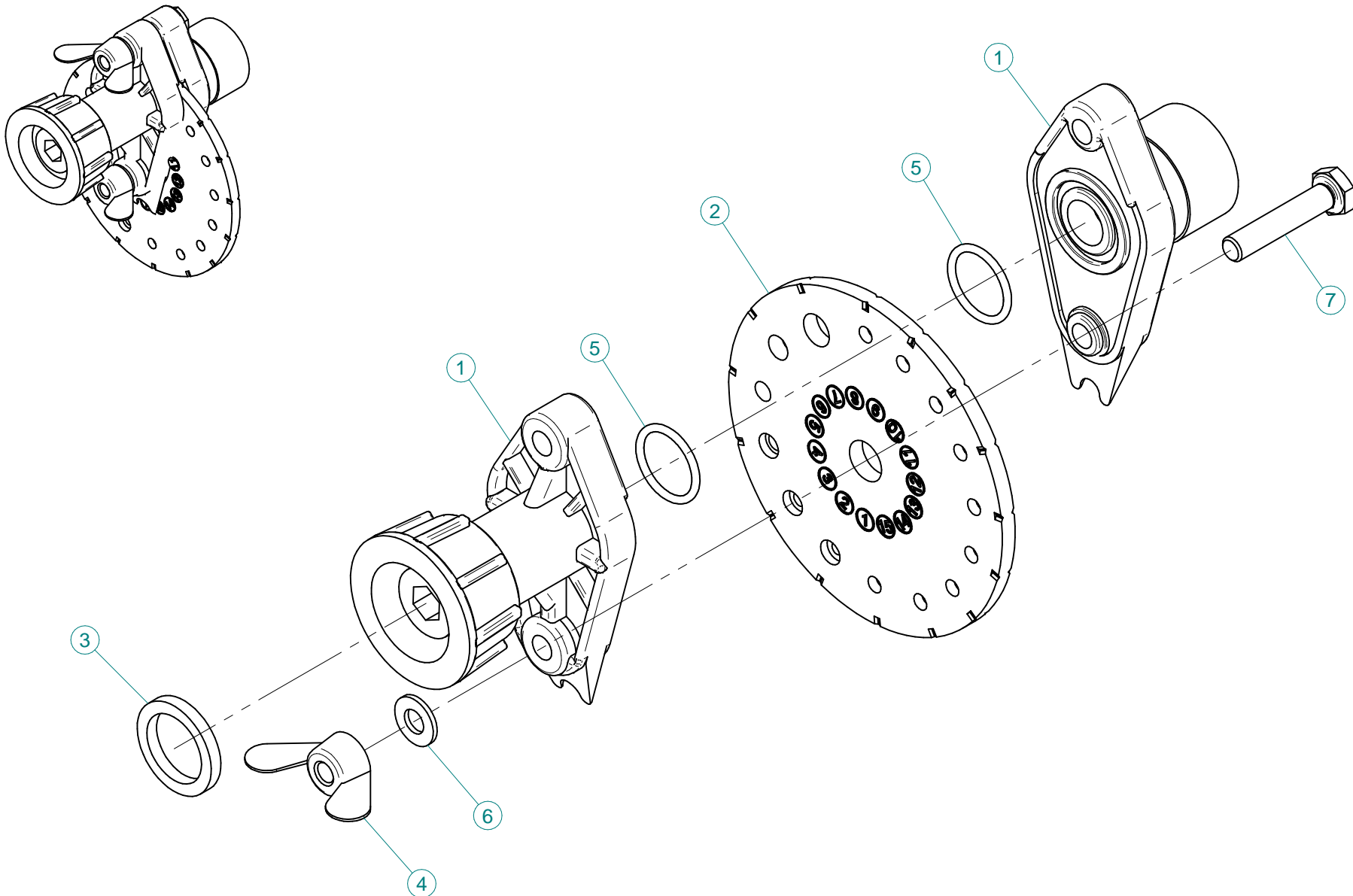
Sez. T28 (▣)
Prolunghe
Extension



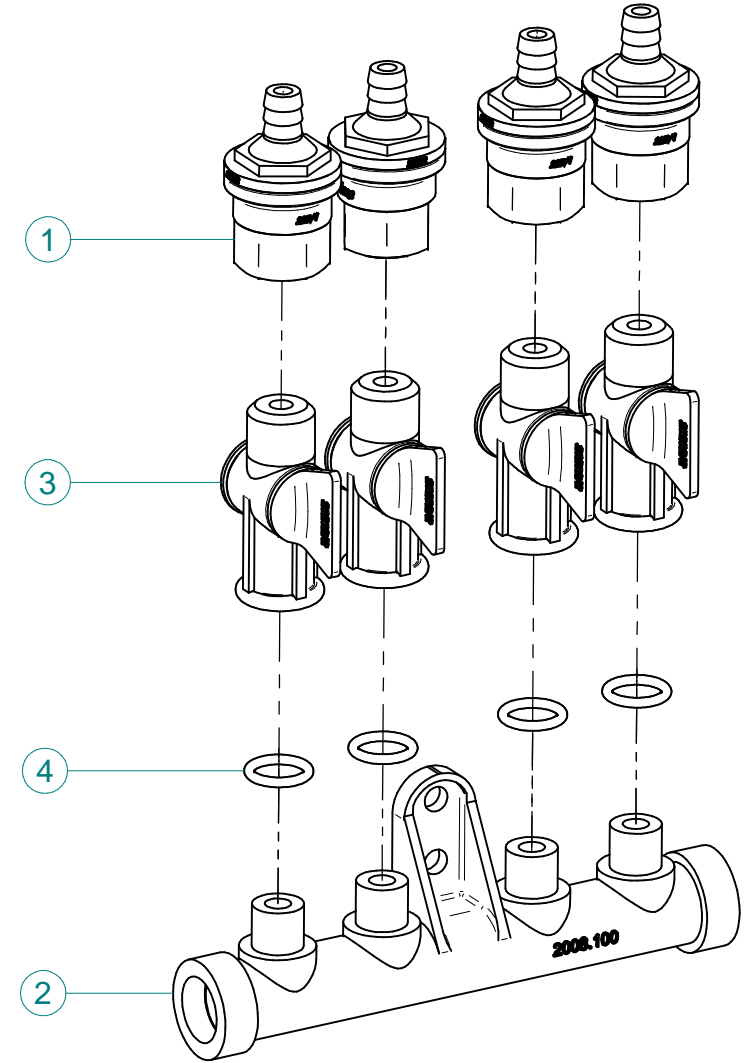
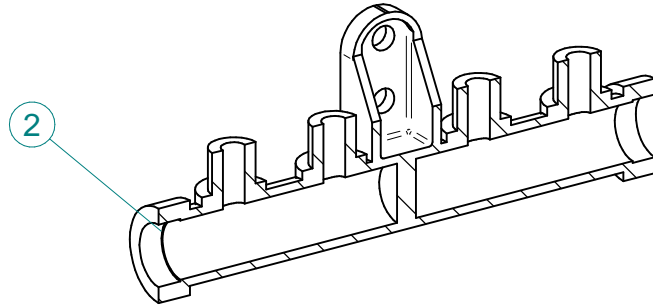
N°	Doc. Number	Titolo	Title	Q.tà
1	X00.130.180C	DIFFUSORE MULTIPLIO 130/180 COMPLETO	COMPLETE NOZZLE 130/180	4
2	X02.146.010	MANICOTTO FLESSIBILE Ø 180	FLEXIBLE SLEEVE	4
3	X02.804.000	FASCETTA SNODATA	CLAMP	4
4	X05.809.050	CURVA A 45° D. 250	45° BEND D. 250	1
5	X05.809.051	STAFFA FISSAGGIO CURVA A 45°	45° ELBOW BRACKET	1
6	X05.813.000	COLLARE Ø275	CLAMP Ø275	1
7	X50.331.000	STAFFA PER CURVA 45° A CROCERA	ELBOW BRACKET	1
8	X50.476.000	CORPO Ø250 CON 4 USCITE Ø175	BODY Ø250 WITH 4 OUTLETS Ø175	1
9	XD0.10.5587G	DADO M10 6S PG 5587 ZINC.	M10 6S BIG LEAD NUT 5587	6
10	XRP.010.000	RONDELLA PIANA D.10 6592 ZINC.	WASHER Ø 10	5
11	XRP.010.030	RONDELLA PIANA F.LARGA D.10X30 ZINC.	10X30mm D. LARGE THREAD FLAT	7
12	XTE.010.035T	VITE TE UNI 5739-65 M10x35-8.8	SCREW TE UNI 5739-65 M10x35-8.8	6



N°	Doc. Number	Titolo	Title	Q.tà
1	X00.055.045	GIRELLO 3/4" GAS ALTO	3/4" GAS FLY NUT	24
2	X00.055.046	RACCORDO CURVO P.G. Ø16	CURVED UNION WITH R.H. Ø16	12
3	X02.002.000	RACCORDO DIRITTO 3/4" P.G.16	STRAIGHT UNION 3/4" R.H.16	12
4	X02.008.404C	DISTRIBUTORE LIQUIDI A 4 RUBINETTI	4 TAPS LIQUID MANIFOLD	4
5	X02.150.000	REGOLATORE A DISCO ROTANTE COMPLETO	ROTATION DISK REGULATION	8
6	X02.211.024	TUBO Ø16X23 L=240	HOSE Ø16X23 L=240	1
7	X02.211.024	TUBO Ø16X23 L=240	HOSE Ø16X23 L=240	1
8	X02.211.024	TUBO Ø16X23 L=240	HOSE Ø16X23 L=240	1
9	X02.211.024	TUBO Ø16X23 L=240	HOSE Ø16X23 L=240	1
10	X02.211.024	TUBO Ø16X23 L=240	HOSE Ø16X23 L=240	1
11	X02.211.024	TUBO Ø16X23 L=240	HOSE Ø16X23 L=240	1
12	X02.211.024	TUBO Ø16X23 L=240	HOSE Ø16X23 L=240	1
13	X02.211.024	TUBO Ø16X23 L=240	HOSE Ø16X23 L=240	1
14	X02.211.105	TUBO Ø16X23 L=1050	HOSE Ø16X23 L=1050	1
15	X02.211.105	TUBO Ø16X23 L=1050	HOSE Ø16X23 L=1050	1
16	X02.211.120	TUBO Ø16X23 L=1200	HOSE Ø16X23 L=1200	1
17	X02.211.120	TUBO Ø16X23 L=1200	HOSE Ø16X23 L=1200	1
18	X02.212.003	TUBO Ø19x28 L=30	HOSE Ø19x28 L=30	1
19	X02.217.032	TUBO Ø8X13 L=320	HOSE Ø8X13 L=320	1
20	X02.217.032	TUBO Ø8X13 L=320	HOSE Ø8X13 L=320	1
21	X02.217.032	TUBO Ø8X13 L=320	HOSE Ø8X13 L=320	1
22	X02.217.032	TUBO Ø8X13 L=320	HOSE Ø8X13 L=320	1
23	X02.217.032	TUBO Ø8X13 L=320	HOSE Ø8X13 L=320	1
24	X02.217.032	TUBO Ø8X13 L=320	HOSE Ø8X13 L=320	1
25	X02.217.032	TUBO Ø8X13 L=320	HOSE Ø8X13 L=320	1
26	X02.217.032	TUBO Ø8X13 L=320	HOSE Ø8X13 L=320	1
27	X02.217.032	TUBO Ø8X13 L=320	HOSE Ø8X13 L=320	1
28	X02.217.032	TUBO Ø8X13 L=320	HOSE Ø8X13 L=320	1
29	X02.217.032	TUBO Ø8X13 L=320	HOSE Ø8X13 L=320	1
30	X02.217.032	TUBO Ø8X13 L=320	HOSE Ø8X13 L=320	1
31	X02.217.032	TUBO Ø8X13 L=320	HOSE Ø8X13 L=320	1
32	X02.217.032	TUBO Ø8X13 L=320	HOSE Ø8X13 L=320	1
33	X02.217.032	TUBO Ø8X13 L=320	HOSE Ø8X13 L=320	1
34	X02.217.032	TUBO Ø8X13 L=320	HOSE Ø8X13 L=320	1
35	X02.293.000	RIDUZIONE 1" M - 3/4" M	1" M - 3/4" M REDUCER NIPPLE	2
36	X02.349.000	GUARNIZIONE PIANA D.17X23X3	17X23X3 FLAT GASKET (G4000B)	24
37	X02.380.000	NIPPLO 3/4"	NIPPLE 3/4"	2
38	X02.396.000	RACCORDO A T 3/4" - 3/4" - 3/4" F.	UNION 3/4" - 3/4" - 3/4" F.	2
39	X02.999.000	STAFFA FISSAGGIO RACCORDO A T	T UNION FIXING BRACKET	1
40	X20.087.000	VALVOLA ANTIRITORNO 3/4 3/4	VALVE 3/4 3/4	2
41	X21.013.000	RACCORDO A "T" 3/4 - 3/4	"T" UNION 3/4 - 3/4	4
42	XD0.06.5588G	DADO M6 6S PG 5588 ZINC.	M6 6S BIG LEAD NUT 5588	8
43	XDA.010.0BG	DADO AUTOBLOCCANTE M10	SELF LOCKING NUT M10	1
44	XFC.013.5.015	FASCETTA COBRA SL030710	KOBRA CLAMP SL030710	32
45	XFC.022.5.024	FASCETTA COBRA SLO30756	KOBRA CLAMP SLO30756	2
46	XFC.023.5.025	FASCETTA COBRA SLO30761	KOBRA CLAMP SLO30761	22
47	XOR.000.117	OR D.13,1X2.62	13.1X2.62 O-RING GASKET	12
48	XOR.004.081	OR Ø 20,22 x 3,53	20,22 x 3,53 O-RING GASKET	6
49	XRP.006.000	RONDELLA PIANA D.6 6592 ZINC.	6mm D. FLAT WASHER	16
50	XRP.010.000	RONDELLA PIANA D.10 6592 ZINC.	WASHER Ø 10	2
51	XRP.010.030	RONDELLA PIANA F.LARGA D.10X30 ZINC.	10X30mm D. LARGE THREAD FLAT	1
52	XTE.006.020T	VITE TE M6X20 5739 ZINC.	BOLT TE M6X20 5739	8
53	XTE.010.060T	VITE TE UNI 5739-65 M10x60-8.8	SCREW TE UNI 5739-65 M10x60-8.8	1



N°	Doc. Number	Titolo	Title	Q.tà
1	X02.147.500	COPPIA DI SEMICORPO REGOLATORE	REGULATOR HALF-BODY	1
2	X02.148.000	DISCO ROTANTE PER REGOLATORE	REGULATOR DISK	1
3	X02.349.000	GUARNIZIONE PIANA D.17X23X3	17X23X3 FLAT GASKET (G4000B)	1
4	XDF.OTT.006	DADO AD ALETTE IN OTTONE M6	BRASS M6 WING NUT	2
5	XOR.002.062	OR D.15,6X1,78	15.6X1.78 O-RING GASKET	2
6	XRP.006.00I	RONDELLA PIANA D.6 INOX	WASHER D.6	2
7	XTE.006.030I	VITE TE M6X30 INOX 5739	BOLT TE M6X30 STAINLESS STEEL 5739	2



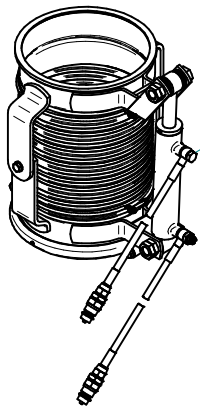
N°	Doc. Number	Titolo	Title	Q.tà
1	X00.227.01C	DISPOSITIVO ANTIGOCCIA	ANTI DRIP DEVICE	4
2	X02.008.100	DISTRIBUTORE LIQUIDO TESTATE DIVISO	SPRAYHEAD LIQUID DISTRIBUTOR	1
3	X20.202.100	RUBINETTO F.1/4" M.18X1,5	TAP ASSEMBLY	4
4	XOR.000.117	OR D.13,1X2,62	13.1X2.62 O-RING GASKET	4

Gli esplosi elencati di seguito sono relativi
a varianti o accessori a richiesta

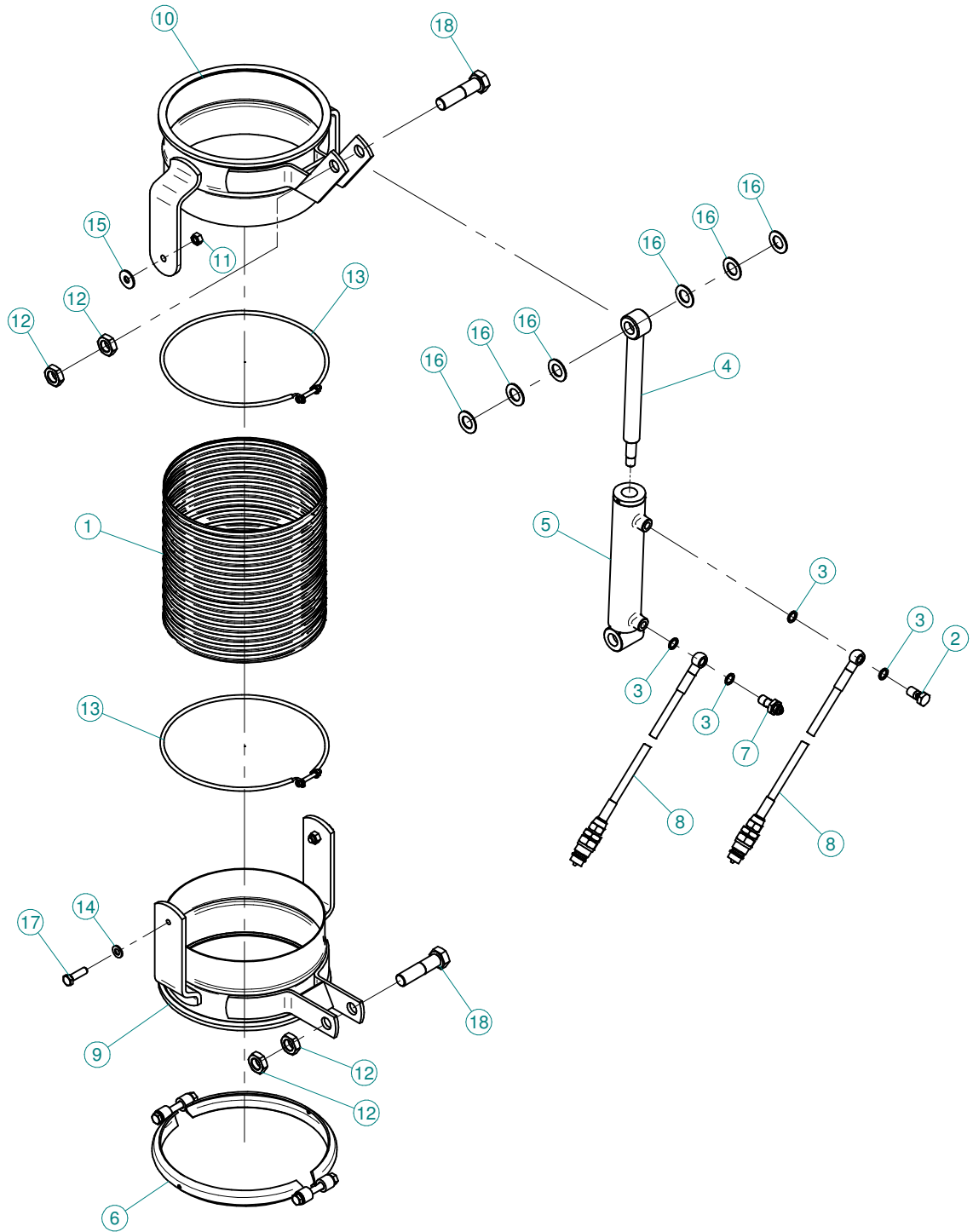
The exploded drawings listed below are related
to different versions or optional accessories

Le vues éclatées suivantes sont relatives
à des variantes ou à des accessoires optionnels

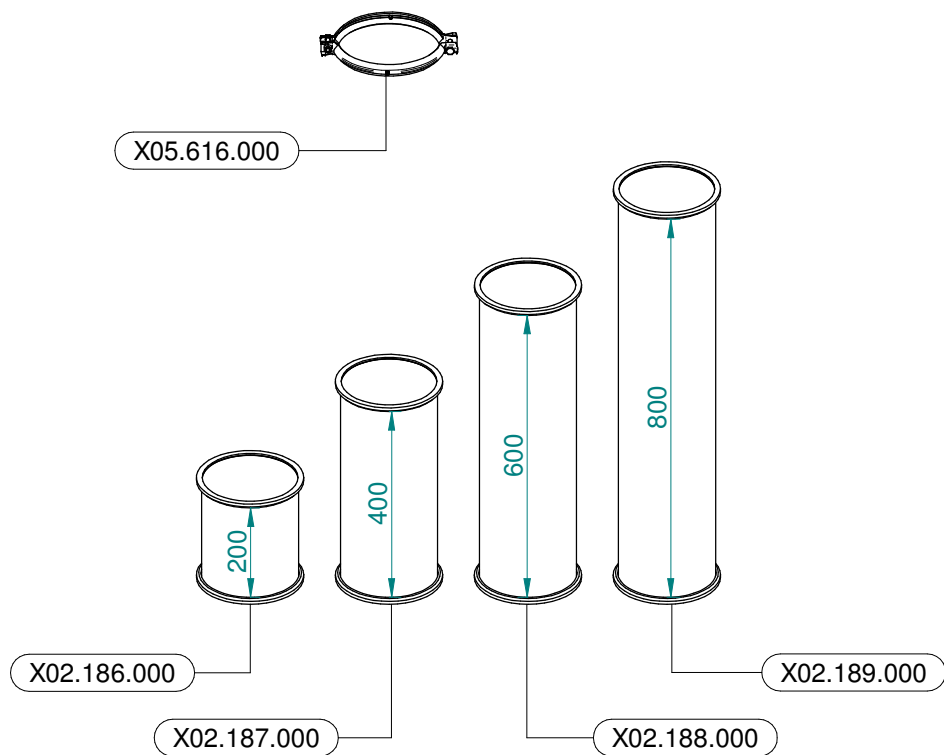
Dibujos de vista despiezada son relativos a
variantes o accesorios opcionales



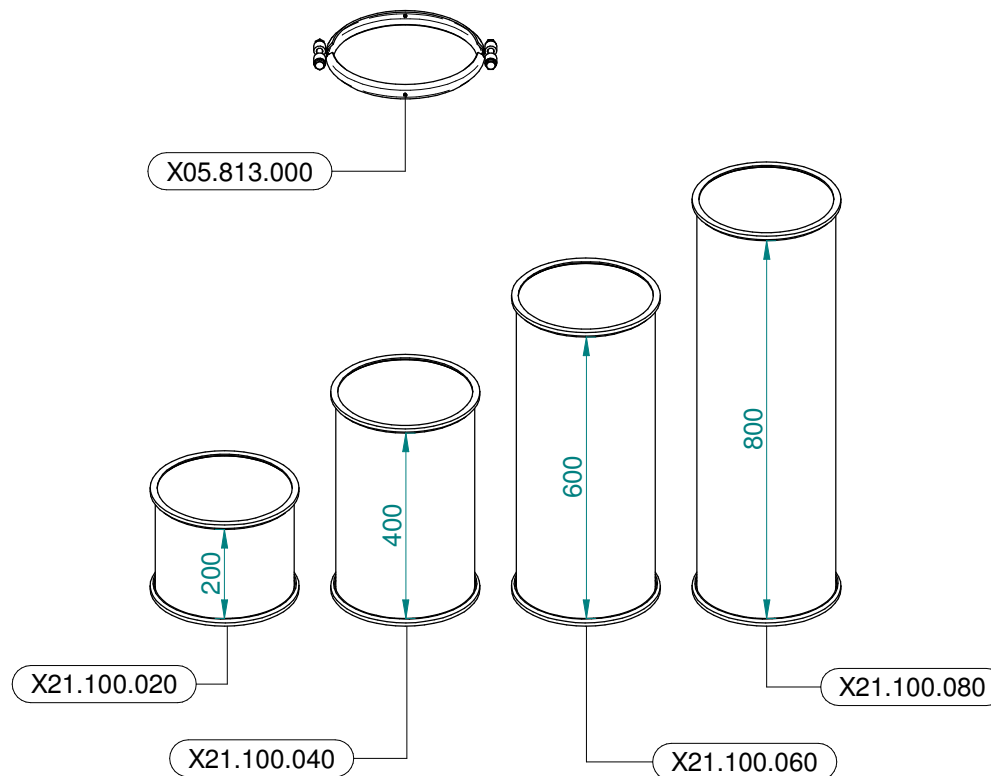
DIFF.I.GCMV.01



N°	Doc. Number	Titolo	Title	Q.tà
1	X02.314.025	TUBO IN POLIURETANO D.250 L=250	POLIURETAN HOSE D.250 L=250	1
2	X02.408.000	RACCORDO DRITTO PER OCCHIO 1/4"	JACK EYE RIGHT UNION 1/4"	1
3	X02.472.000	RONDELLA DI RAME Ø 19x13,5x1,5	COPPER WASHER Ø 19x13,5x1,5	4
4	X02.837.000	STELO PISTONE PER LATERALE	JACK SHAFT	1
5	X02.838.01C	MARTINETTO COMPLETO CORSA L=156	COMPLETE JACK	1
6	X05.813.000	COLLARE Ø275	CLAMP Ø275	1
7	X20.718.000	REGOLATORE PORTATA IDRAULICA 1/4"	FLOW REGULATOR 1/4"	1
8	X20.900.370	TUBO OLIO PER MARTINETTO L=3700	OIL PIPE FOR JACK L=3700	2
9	X50.031.001	SEMIFASCETTA MASCHIO	MALE SEMICLAMP	1
10	X50.031.003	SEMIFASCETTA FEMMINA	FEMALE SEMICLAMP	1
11	XD0.10.5587G	DADO M10 6S PG 5587 ZINC.	M10 6S BIG LEAD NUT 5587	2
12	XD0.20.5589G	DADO BASSO M20	LOWER NUT M20	4
13	XF0.250.000	FASCETTA UNIFILO D.250	CLAMP D.250	2
14	XRP.010.000	RONDELLA PIANA D.10 6592 ZINC.	WASHER Ø 10	2
15	XRP.010.030	RONDELLA PIANA F.LARGA D.10X30 ZINC.	10X30mm D. LARGE THREAD FLAT	2
16	XRP.020.000	RONDELLA PIANA D.20	WASHER D.20	6
17	XTE.010.035T	VITE TE UNI 5739-65 M10x35-8.8	SCREW TE UNI 5739-65 M10x35-8.8	2
18	XTE.020.080	VITE TE UNI 5737-65 M20x80-8.8	SCREW TE UNI 5737-65 M20x80-8.8	2



Ø 175
 Plus 42 - 45 - 50
 Blitz 45 - 50
 Link 50



Ø 250
 Plus 55
 Blitz 55
 Link 55