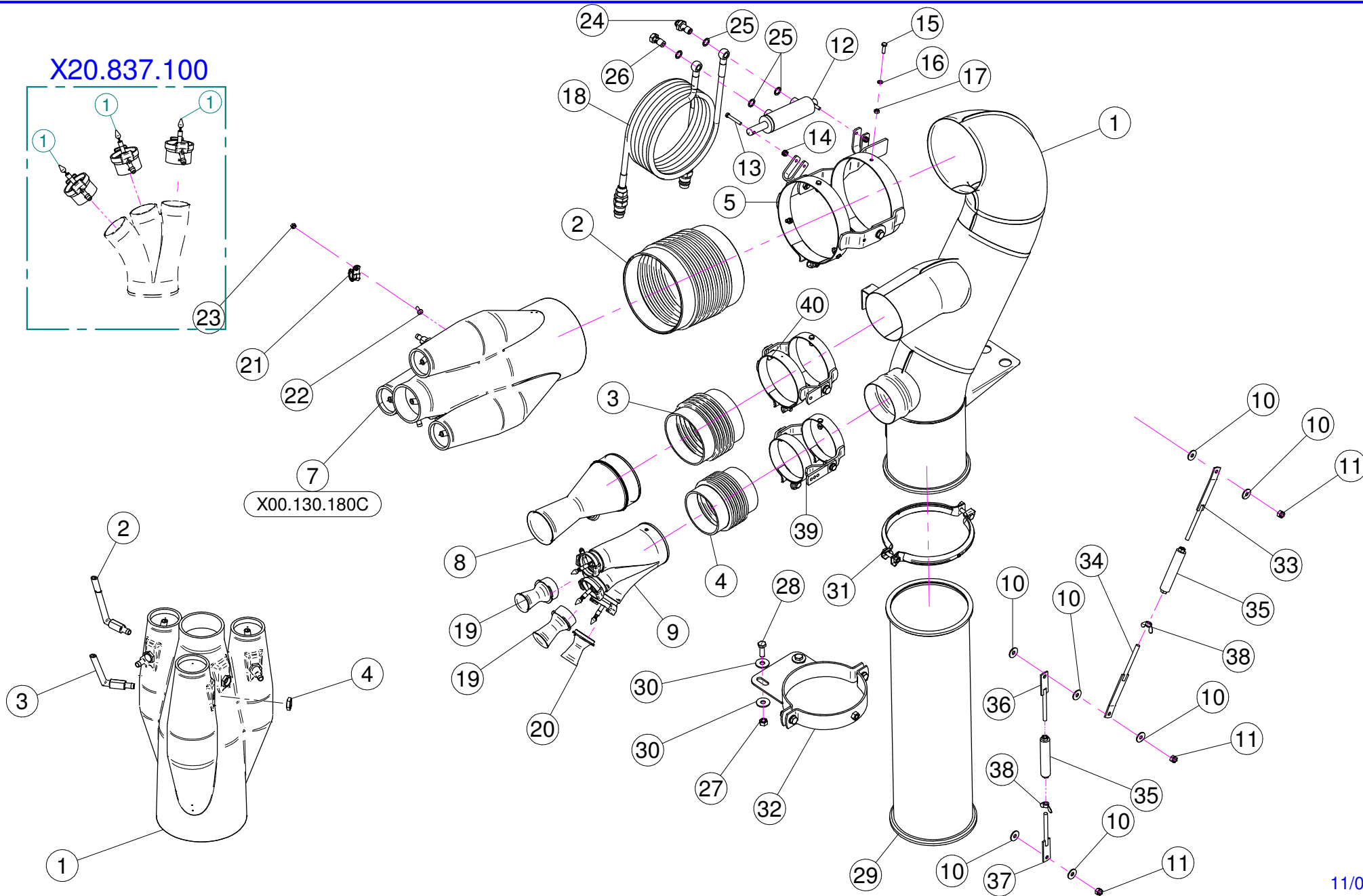
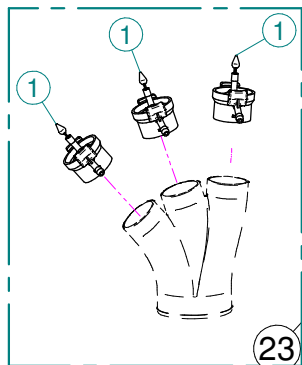


**Sez. T03**  
Condotto dell' aria  
*Air duct*

**Sez. T06**  
Circuito idraulico  
*Plumbing of liquids*

X20.837.100



**T.GC.P06.50.12**

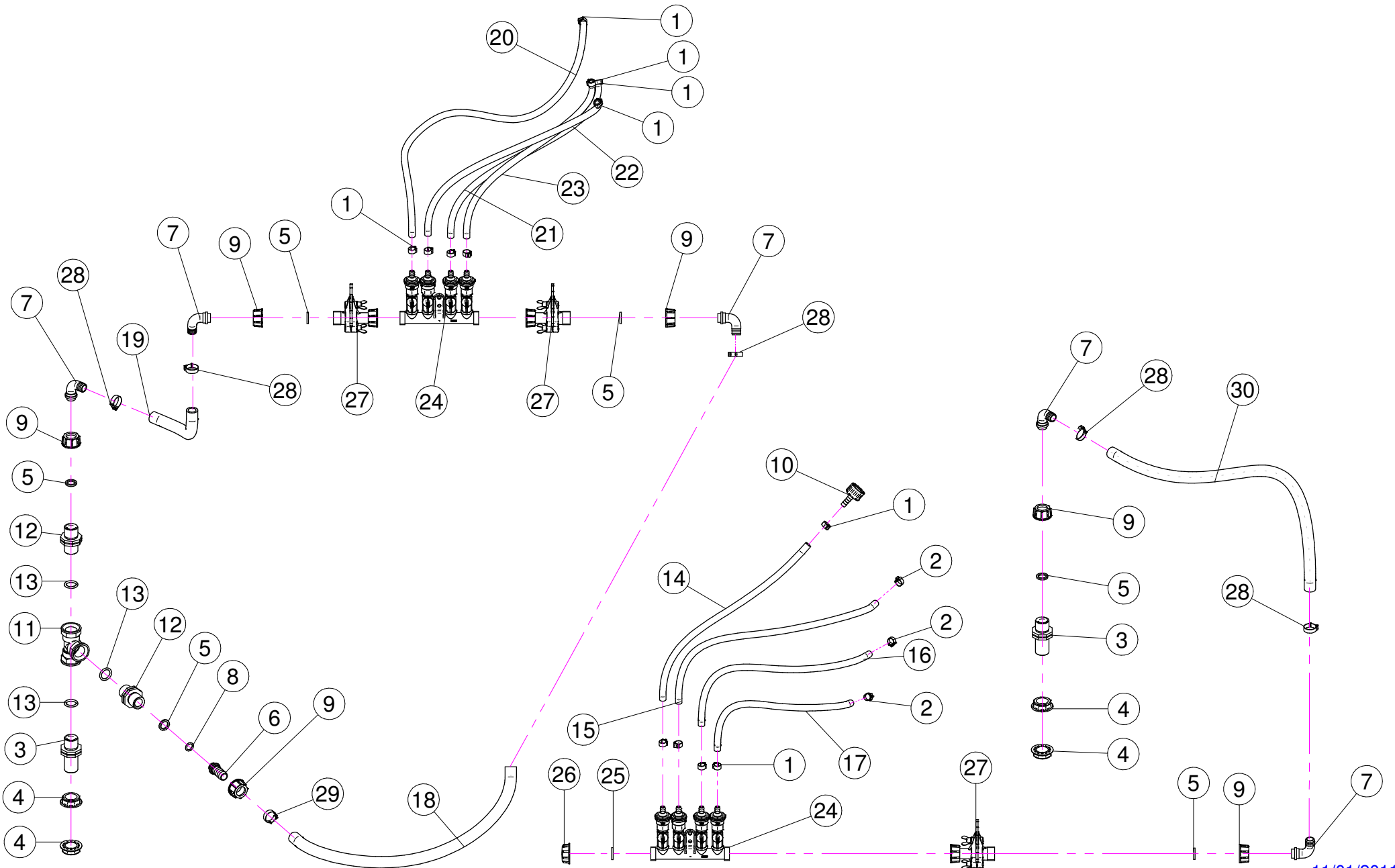
N°	Doc. Number	Titolo	Title	Q.tà	N°	Doc. Number	Titolo	Title	Q.tà
1	X02.734.200	CORPO CANNONE TABACCO D.175	TOBACCO CANNON BODY D.175	1	31	X05.616.000	COLLARE PER TUBI D.175	PIPE CLAMP D.175	1
2	X02.146.010	MANICOTTO FLESSIBILE D.180	FLEXIBLE SLEEVE	1	32	X20.503.000	FASCETTA D.175 FISSAGGIO TESTATE	D.175 CLAMP HEADS FIXING	1
3	X02.021.000	MANICOTTO FLESSIBILE D.120	FLEXIBLE SLEEVE	1	33	X50.360.000	PIATTO CON BARRA FILETTATA DESTRO PER TENDITORE	RIGHT PLATE WITH THREADED BAR	1
4	X02.069.000	MANICOTTO FLESSIBILE D.100 x 120	FLEXIBLE SLEEVE	1	34	X50.361.000	PIATTO CON BARRA FILETTATA SINISTRO PER TENDITORE	LEFT PLATE WITH THREADED BAR	1
5	X02.735.300	COPPIA FASCETTE ORIENTABILI D.175	CANNON SPRAYER CLAMP D.175	1	35	X50.359.000	TENDITORE PER GETTO A CANNONE	STRETCHER FOR CANNON SPRAYHEAD	2
6	X02.140.020	COPPIA FASCETTE ORIENTABILI D.127	CANNON SPRAYER CLAMP D.127	1	36	X50.362.000	PIATTO CON BARRA FILETTATA DESTRO PER TENDITORE	RIGHT PLATE WITH THREADED BAR	1
7	X00.130.180C	DIFFUSORE MULTIPOLO 130/180 COMPLETO	COMPLETE NOZZLE 130/180	1	37	X50.363.000	PIATTO CON BARRA FILETTATA SINISTRO PER TENDITORE	LEFT PLATE WITH THREADED BAR	1
8	X10.018.120	DIFFUSORE 18/120 CON TUBETTO	NOZZLE 18/120	1	38	XDF.OTT.008	DADO AD ALETTE M8	WING NUT M8	2
9	X20.837.100DX	MANO Ø 100 A TRE USCITE	THREE OUTLETS BODY	1	39	X21.040.000	COPPIA FASCETTE ORIENTABILI D.100 PER GETTO CANNONE	CANNON SPRAYER CLAMP D.100	1
10	XRP.008.024	RONDELLA PIANA LARGA D.8X24	WASHER D.8X24	7					
11	XDA.008.0AG	DADO AUTOBLOCCANTE M8	SELF LOCKING NUT M8	3					
12	X02.840.04C	MARTINETTO COMPLETO D.20/30 CORSA 60	JACK	1					
13	XTC.06.40.07I	VITE T.CIL. M6 x 40 INOX	INOX SCREW M6 x 40	2					
14	XDA.006.0AG	DADO AUTOBLOCCANTE M6 ALTO PG	SELF-LOCKING NUT - HIGH M6	2					
15	XTE.006.020T	VITE TE M6 x 20	SCREW TE M6 x 20	6					
16	XRP.006.000	RONDELLA PIANA D. 6	WASHER D.6	6					
17	XD0.06.5588G	DADO M6	NUT M6	6					
18	X20.900.680	TUBO OLIO PER MARTINETTO L=6800	OIL PIPE FOR JACK L=6800	2					
19	X00.004,5.50	DIFFUSORE 4,5/50	NOZZLE 4,5/50	2					
20	X00.003,5.50	DIFFUSORE 3,5/50	NOZZLE 3,5/50	1					
21	XFG.018.000	FASCETTA GOMMATA PER TUBI D.18	STICKER	1					
22	XTCC.06.16	VITE TESTA A CROCE M6x16	CROSS SLOTTED SCREW M6x16	1					
23	XDOT.06.5587	DADO OTTONE M6	M6 BRASS NUT 5587	1					
24	X20.718.000	REGOLATORE PORTATA IDRAULICA	FLOW REGULATOR	1					
25	X02.472.000	RONDELLA DI RAME	COPPER WASHER	4					
26	X02.408.000	RACCORDO DRITTO PER OCCHIO 1/4"	JACK EYE RIGHT UNION 1/4"	1					
27	XD0.10.5587G	DADO M10	NUT M10	2					
28	XTE.010.030T	VITE TE M10 x 30	SCREW TE M10 x 30	2					
29	X02.188.000	PROLUNGA D.175 X 600	EXTENSION D.175 X 600	1					
30	XRP.010.030	RONDELLA PIANA D.10 x 30 mm	WASHER D.10 x 30 mm	4					

**X20.837.100**

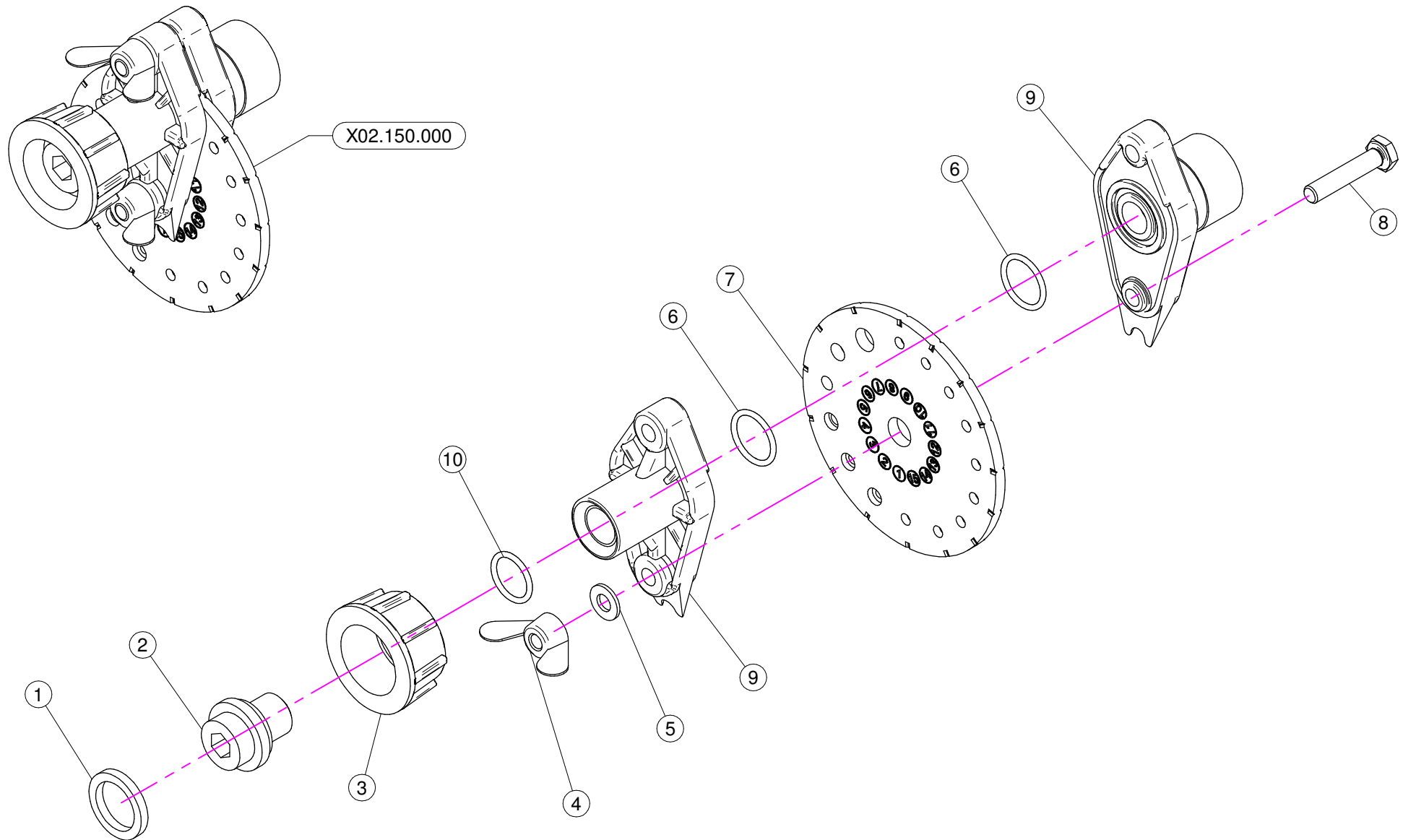
N°	Doc. Number	Titolo	Title	Q.tà
1	X20.016.01C	RACCORDO ATTACCO RAPIDO PORTA TUBETTO	PIPE WITH OLIVE	3

**X00.130.180C**

N°	Doc. Number	Titolo	Title	Q.tà
1	X00.130.180W	DIFFUSORE MULTIPOLO (NON FORNITO)	NOT SUPPLIED PARTICULAR	1
2	X50.225.000	TUBETTO DIFFUSORE MULTIPOLO	MULTIPLE NOZZLE'S PIPE	1
3	X50.225.100	TUBETTO DIFFUSORE MULTIPOLO TAGLIATO	MULTIPLE NOZZLE'S PIPE	3
4	X20.790.000C	GHIERA 3/8'	NUT 3/8'	4

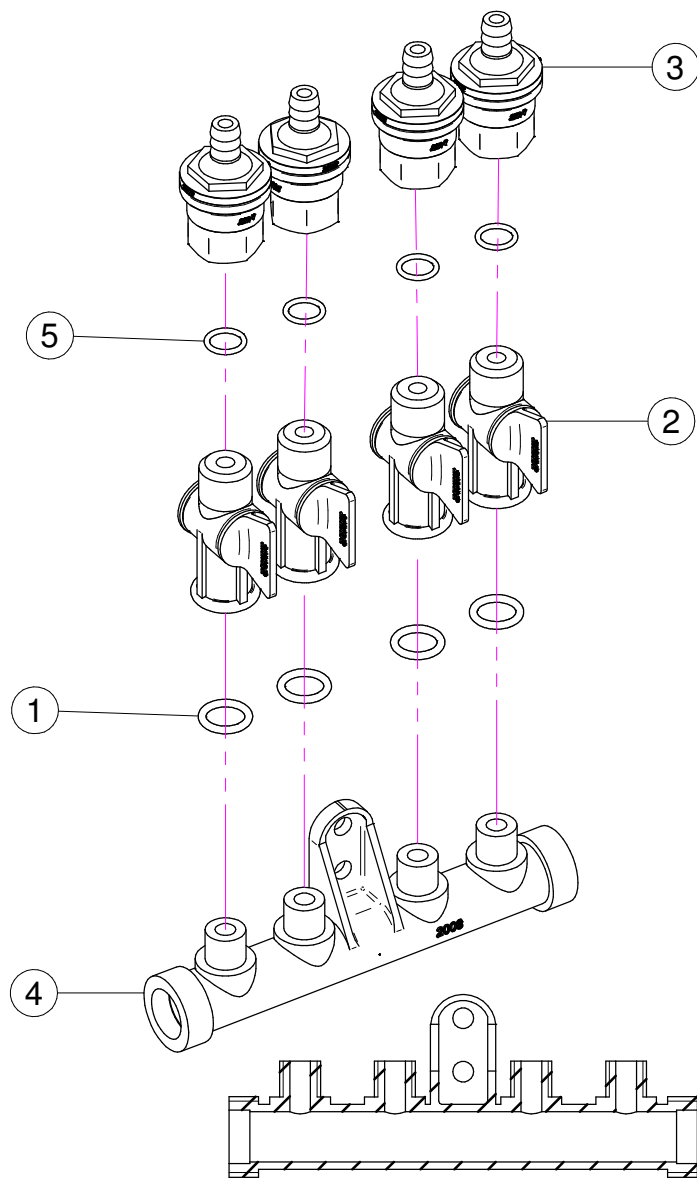


N°	Doc. Number	Titolo	Title	Q.tà
1	XFC.013.5.015	FASCETTA COBRA SLO30710	KOBRA CLAMP	13
2	XFC.012.5.014	FASCETTA COBRA SLO30705	KOBRA CLAMP	3
3	X02.380.100	NIPPLO 3/4"	NIPPLE 3/4"	2
4	X00.541.000	GHIERA 3/4"	NUT 3/4"	4
5	X02.349.000	GUARNIZIONE PIANA D.17X23X3	17X23X3 FLAT GASKET	6
6	X02.002.000	RACCORDO DIRITTO 3/4" P.G.18	STRAIGHT UNION 3/4" R.H.18	1
7	X00.055.046	RACCORDO CURVO P.G. D.17	CURVED UNION WITH R.H. D.17	5
8	XOR.000.117	OR D. 13,1x18,34x2,62	13,1x18,34x2;62 O-RING GASKET	1
9	X00.055.045	GIRELLO 3/4" GAS	3/4" FLY NUT	6
10	X21.010.000	RACCORDO P.G. DIRITTO D.10 COMPLETO	COMPLETE R.H. D.10 UNION	1
11	X02.396.000	RACCORDO A T 3/4" - 3/4" - 3/4" F.	UNION 3/4" - 3/4" - 3/4" F.	1
12	X02.380.000	NIPPLO 3/4"	NIPPLE 3/4"	2
13	XOR.004.081	OR D.20,22 x 3,53	20,22 x 3,53 O-RING GASKET	3
14	X02.217.045	TUBO D.8 x 13 L=450	PIPE D.8 x 13 L=450	1
15	X02.217.063	TUBO D.8 x 13 L=630	PIPE D.8 x 13 L=630	1
16	X02.217.055	TUBO D.8 x 13 L=550	PIPE D.8 x 13 L=550	1
17	X02.217.043	TUBO D.8 x 13 L=430	PIPE D.8 x 13 L=430	1
18	X02.211.052	TUBO D.16 x 23 L=520	PIPE D.16 x 23 L=520	1
19	X02.211.015	TUBO D. 16 x 23 L=150	PIPE D.16 x 23 L=150	1
20	X02.217.080	TUBO D. 8 x 13 L=800	PIPE D.8 x 13 L=800	1
21	X02.217.067	TUBO D.8 x 13 L=670	PIPE D.8 x 13 L=670	1
22	X02.217.067	TUBO D.8 x 13 L=670	PIPE D.8 x 13 L=670	1
23	X02.213.067	TUBO D.8 X 13 L=670	PIPE D.8 x 13 L=670	1
24	X02.008.304C	DISTRIBUTORE LIQUIDI A 4 RUBINETTI	4 TAPS LIQUID MANIFOLD	2
25	X02.030.010	GUARNIZIONE TAPPO DISTRIBUTORE	GASKET	1
26	X02.182.000	TAPPO 3/4" FEMMINA	FEMALE 3/4" CAP	1
27	X02.150.000	REGOLATORE A DISCO ROTANTE COMPLETO	ROTATION DISK REGULATION	3
28	XFC.024.5.026	FASCETTA COBRA 24,5 - 26	KOBRA CLAMP 24,5 - 26	5
29	XFC.022.5.024	FASCETTA COBRA 22,5 - 24	KOBRA CLAMP 22,5 - 24	1
30	X02.211.060	TUBO D.16 x 23 L=600	PIPE D.16 x 23 L=600	1



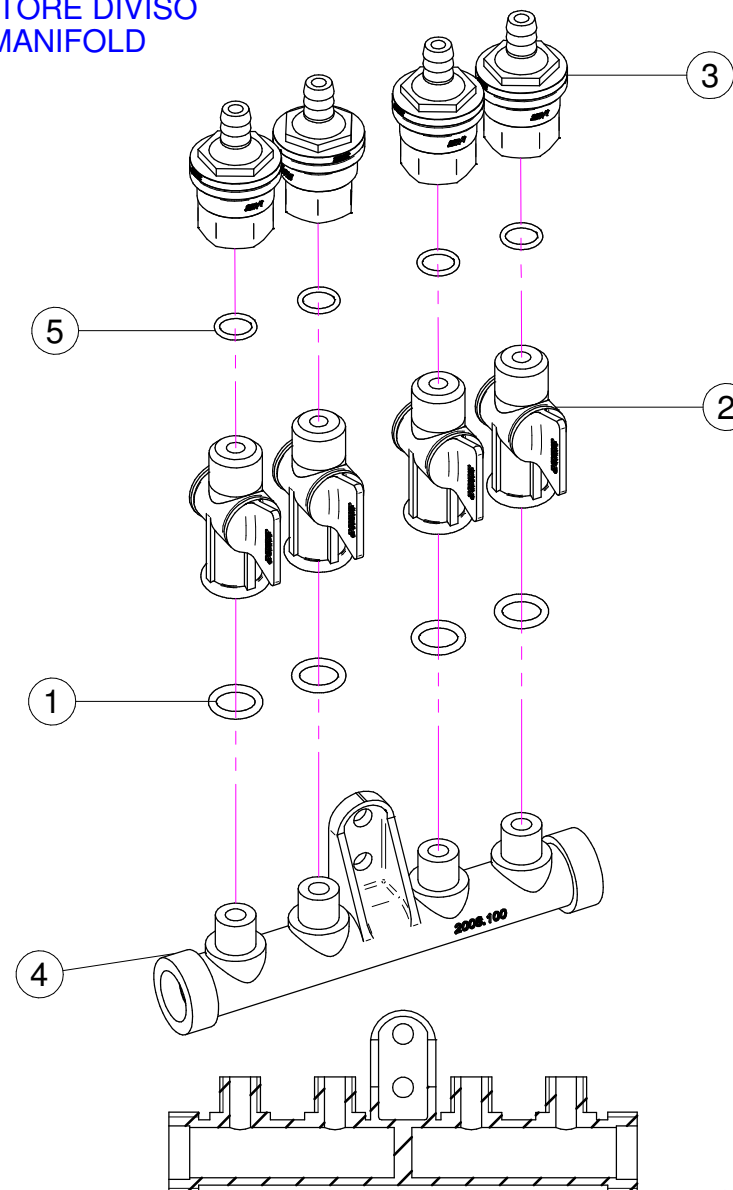
N°	Doc. Number	Titolo	Title	Q.tà	Note
1	X02.349.000	GUARNIZIONE PIANA D.17X23X3	17X23X3 FLAT GASKET	1	
2	X02.117.000	NIPPLO M14X1.5/D.17	ADAPTOR NIPPLE	1	
3	X00.055.045	GIRELLO 3/4" GAS	3/4" FLY NUT	1	
4	XDF.OTT.006	DADO AD ALETTE IN OTTONE M6	WING NUT M6	2	
5	XRP.006.000I	RONDELLA PIANA D. 6 INOX	INOX WASHER D.6	2	
6	XOR.002.062	OR D.15.6X1.78	D.15.6X1.78 OR	2	
7	X02.148.000	DISCO ROTANTE PER REGOLATORE	REGULATOR DISK	1	
8	XTE.006.030I	VITE TE M6X30 INOX	INOX M6X30 BOLT	2	
9	X02.147.500	COPPIA DI SEMICORPO REGOLATORE	REGULATOR HALF-BODY	1	
10	XOR.003.050	OR D.12.37x2.62	O-RING D.12.37x2.62	1	

## X02.008.304C



## X02.008.404C

DISTRIBUTORE DIVISO  
DIVIDED MANIFOLD





## X02.008.304C

N°	Doc. Number	Titolo	Title	Q.tà	Note
1	XOR.000.117	OR D. 13,1x18,34x2,62	13,1x18,34x2;62 O-RING GASKET	4	
2	X20.202.100	RUBINETTO P.G. D.10 F.1/4" GAS TAGLIATO	TAP ASSEMBLY	4	
3	X00.227.01C	DISPOSITIVO ANTIGOCCIA	ANTDRIP VALVE	4	
4	X02.008.000	DISTRIBUTORE LIQUIDO TESTATE	SPRAYHEADS LIQUID MANIFOLD	1	
5	XOR.002.043	OR 10.82X14.38X1.78 NBR70	10.82X14.38X1.78 NBR70 O-RING GASKET	4	

## X02.008.404C

N°	Doc. Number	Titolo	Title	Q.tà	Note
1	XOR.000.117	OR D. 13,1x18,34x2,62	13,1x18,34x2;62 O-RING GASKET	4	
2	X20.202.100	RUBINETTO P.G. D.10 F.1/4" GAS TAGLIATO	TAP ASSEMBLY	4	
3	X00.227.01C	DISPOSITIVO ANTIGOCCIA	ANTDRIP VALVE	4	
4	X02.008.100	DISTRIBUTORE LIQUIDO TESTATE DIVISO	DIVIDED SPRAYHEADS LIQUID MANIFOLD	1	
5	XOR.002.043	OR 10.82X14.38X1.78 NBR70	10.82X14.38X1.78 NBR70 O-RING GASKET	4	