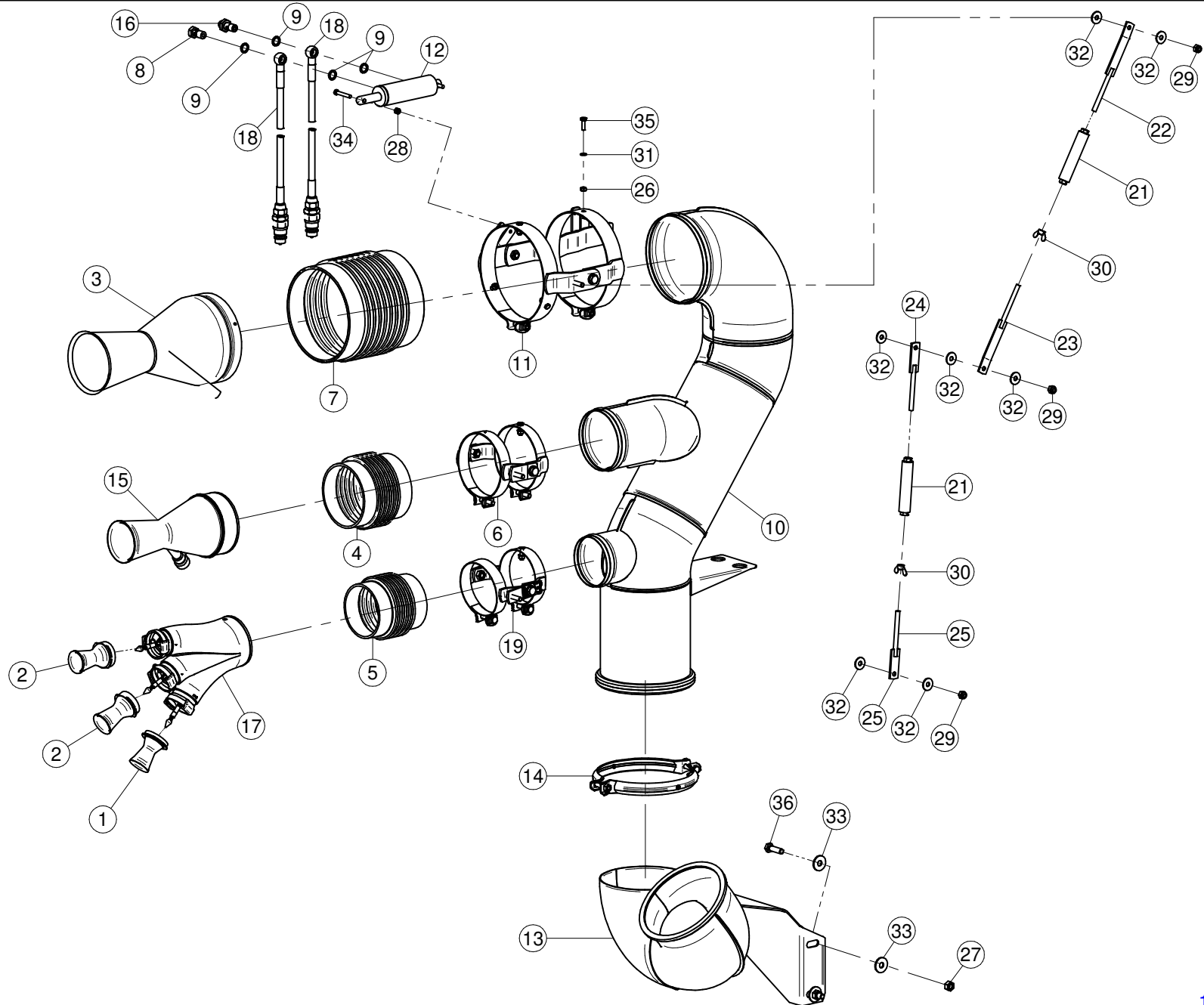
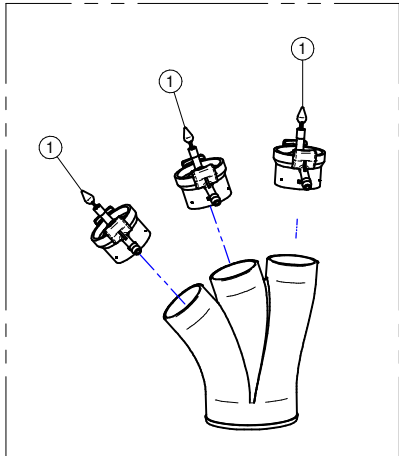


Sez. T03
Condotto dell'aria
Air duct

Sez. T06
Circuito idraulico
Plumbing of liquids



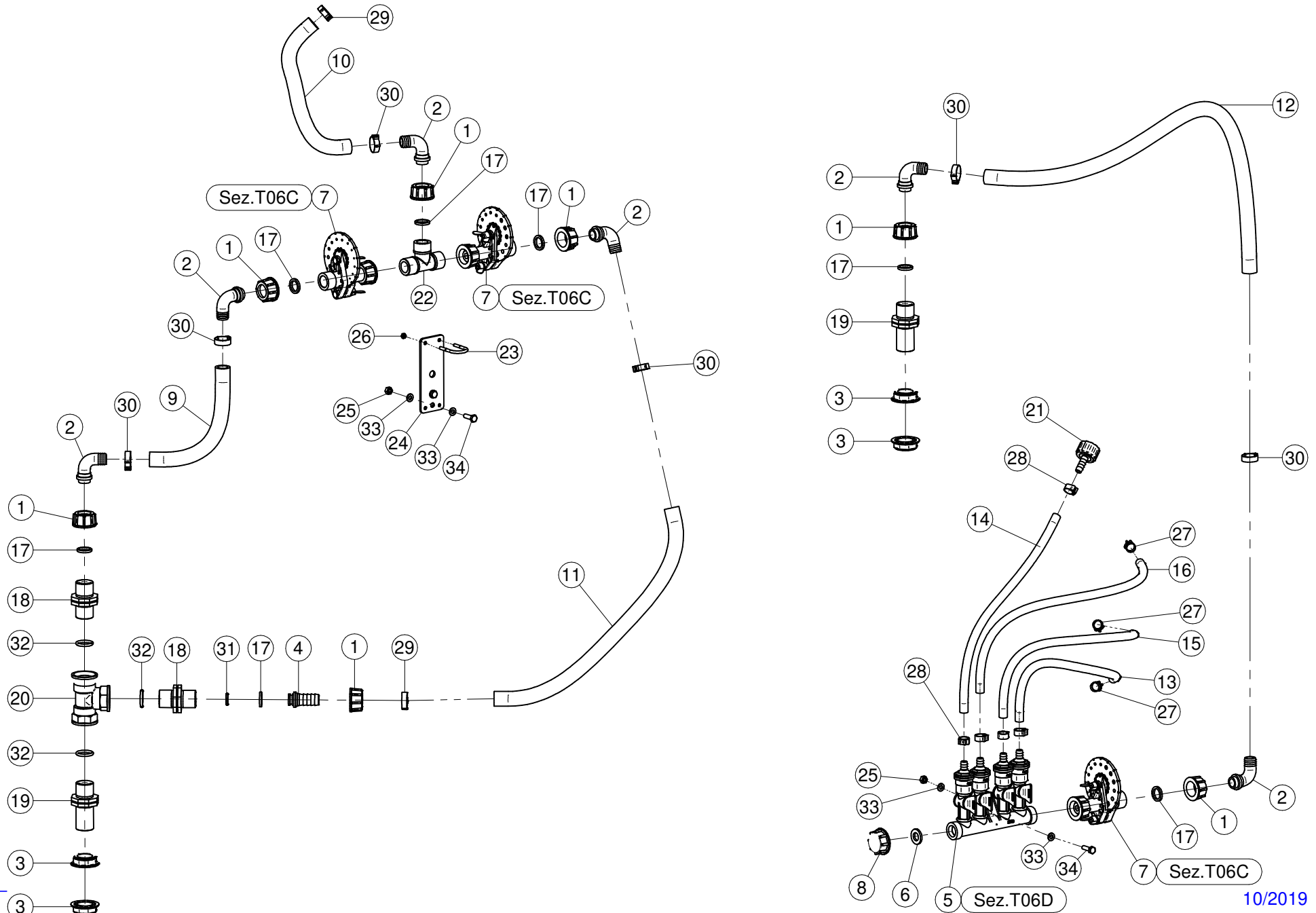
X20.837.100



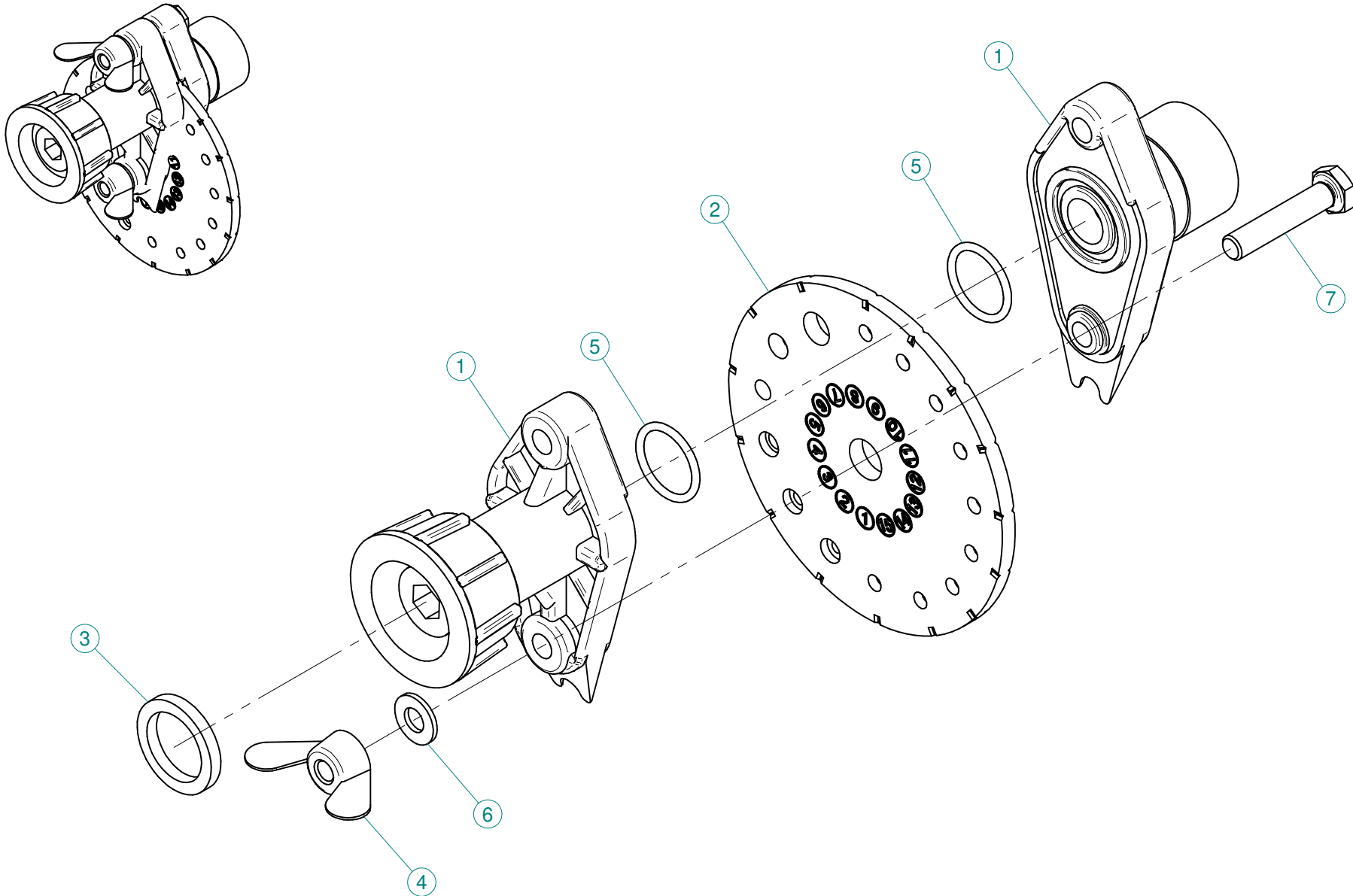
N°	Doc. Number	Titolo	Title	Q.tà
1	X00.003.5.50	DIFFUSORE 3,5/50	NOZZLE 3,5/50	1
2	X00.004.5.50	DIFFUSORE 4,5/50	NOZZLE 4,5/50	2
3	X00.075.180	DIFFUSORE 75/180	NOZZLE 75/180	1
4	X02.021.000	MANICOTTO FLESSIBILE D.120X120	120 D. FLEXIBLE SLEEVE	1
5	X02.069.000	MANICOTTO FLESSIBILE D.100 x 120	FLEXIBLE SLEEVE	1
6	X02.140.220	COPPIA FASCETTE ORIENTABILI D.127	CANNON SPRAYER CLAMP D.127	1
7	X02.146.010	MANICOTTO FLESSIBILE Ø 180	FLEXIBLE SLEEVE	1
8	X02.408.000	RACCORDO DRITTO PER OCCHIO 1/4"	JACK EYE RIGHT UNION 1/4"	1
9	X02.472.000	RONDELLA DI RAME Ø 19x13,5x1,5	COPPER WASHER Ø 19x13,5x1,5	4
10	X02.734.200	CORPO CANNONE TABACCO Ø 175	TOBACCO CANNON BODY Ø 175	1
11	X02.735.300	COPPIA FASCETTE ORIENTABILI D.175	CANNON SPRAYER CLAMP D.175	1
12	X02.840.04C	MARTINETTO COMPLETO D.20/30 CORSA 60	JACK	1
13	X04.882.000	CURVA INFERIORE D. 175 PER PORTATI	LOWER BEND D. 175	1
14	X05.616.000	COLLARE PER TUBI Ø 175	PIPE CLAMP Ø 175	1
15	X10.018.120	DIFFUSORE 18/120 CON TUBETTO	NOZZLE 18/120	1
16	X20.718.000	REGOLATORE PORTATA IDRAULICA 1/4"	FLOW REGULATOR 1/4"	1
17	X20.837.100DX	MANO Ø 100 A TRE USCITE	THREE OUTLETS BODY	1
18	X20.900.500	TUBO OLIO PER MARTINETTO L=5000	OIL PIPE FOR JACK L=5000	3
19	X21.040.001(1)	COPPIA FASCETTE ORIENTABILI Ø 100 PER GETTO CANNONE	CANNON SPRAYER CLAMP Ø 100	1
20*	X21.040.202(2)	COPPIA FASCETTE ORIENTABILI Ø 100 PER GETTO CANNONE	CANNON SPRAYER CLAMP Ø 100	1
21	X50.359.000	TENDITORE PER GETTO A CANNONE	STRETCHER FOR CANNON SPRAYHEAD	2
22	X50.360.000	PIATTO CON BARRA FILETTATA DX PER TENDITORE	RIGHT PLATE WITH THREADED BAR	1
23	X50.361.000	PIATTO CON BARRA FILETTATA SX PER TENDITORE	LEFT PLATE WITH THREADED BAR	1
24	X50.362.000	PIATTO CON BARRA FILETTATA DX PER TENDITORE	RIGHT PLATE WITH THREADED BAR	1
25	X50.363.000	PIATTO CON BARRA FILETTATA SX PER TENDITORE	LEFT PLATE WITH THREADED BAR	1
26	XD0.06.5588G	DADO M6 6S PG 5588 ZINC.	M6 6S BIG LEAD NUT 5588	6
27	XD0.10.5587G	DADO M10 6S PG 5587 ZINC.	M10 6S BIG LEAD NUT 5587	2
28	XDA.006.0AG	DADO AUTOBLOCCANTE M6	SELF LOCKING NUT M6	2
29	XDA.008.0AG	DADO AUTOBLOCCANTE M8 ALTO PG ZINC.	HIGH BIG LEAD M8 SELFLOCKING	3
30	XDF.OTT.008	DADO AD ALETTE M8	WING NUT M8	2
31	XRP.006.000	RONDELLA PIANA D.6 6592 ZINC.	6mm D. FLAT WASHER	6
32	XRP.008.024	RONDELLA PIANA F.LARGA D.8X24 ZINC.	WASHER D.8X24	7
33	XRP.010.030	RONDELLA PIANA F.LARGA D.10X30 ZINC.	10X30mm D. LARGE THREAD FLAT	4
34	XTC.06.40.07I	VITE T.CIL. M6 x 40 INOX	INOX SCREW M6 x 40	2
35	XTE.006.020T	VITE TE M6X20 5739 ZINC.	BOLT TE M6X20 5739	6
36	XTE.010.035T	VITE TE UNI 5739-65 M10x35-8.8	SCREW TE UNI 5739-65 M10x35-8.8	2

X20.837.100

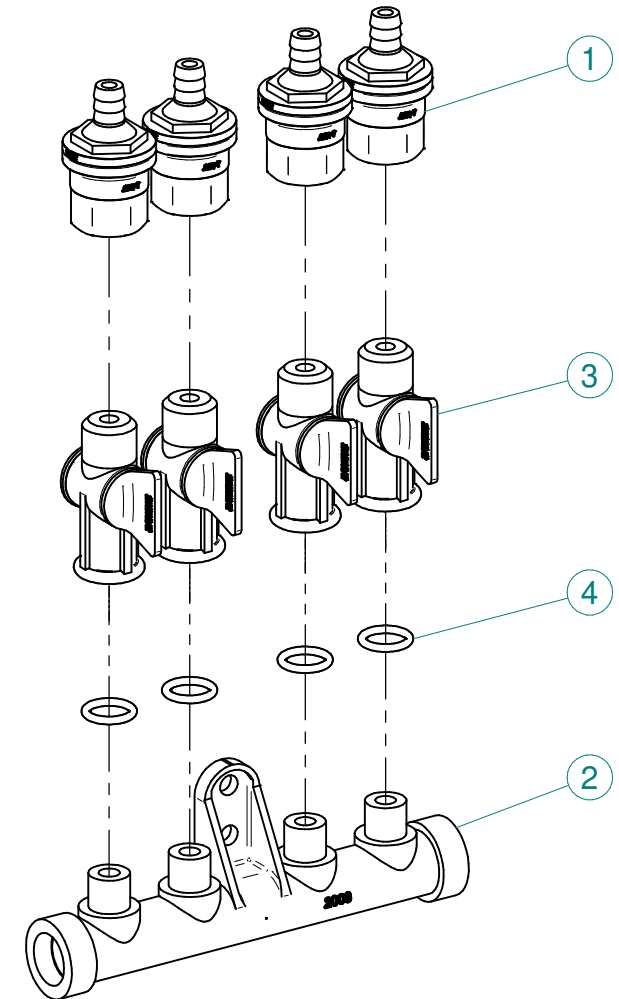
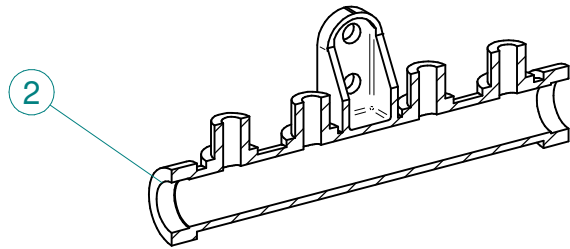
N°	Doc. Number	Titolo	Title	Q.tà
1	X20.016.01C	RACCORDO ATTACCO RAPIDO PORTA TUBETTO	PIPE WITH OLIVE	3



N°	Doc. Number	Titolo	Title	Q.tà
1	X00.055.045	GIRELLO 3/4" GAS ALTO	3/4" GAS FLY NUT	7
2	X00.055.046	RACCORDO CURVO P.G. Ø16	CURVED UNION WITH R.H. Ø16	6
3	X00.541.000	GHIERA 3/4"	NUT 3/4"	4
4	X02.002.000	RACCORDO DIRITTO 3/4" P.G.16	STRAIGHT UNION 3/4" R.H.16	1
5	X02.008.304C	DISTRIBUTORE LIQUIDI A 4 RUBINETTI CON ANTIGOCCIA	FOUR TAPS LIQUID DISTRIBUTOR WITH ANTI-DRIP DEVICE	1
6	X02.030.010	GUARNIZIONE IN GOMMA D.24X13X3	GASKET D.24X13X3	1
7	X02.150.000	REGOLATORE A DISCO ROTANTE COMPLETO	ROTATION DISK REGULATION	3
8	X02.182.000	TAPPO 3/4" F.	FEMALE 3/4" CAP	1
9	X02.211.025	TUBO Ø16X23 L=250	HOSE Ø16X23 L=250	1
10	X02.211.040	TUBO 16x23 L=400	HOSE 16x23 L=400	1
11	X02.211.049	TUBO Ø16x23 L=490	HOSE Ø16x23 L=490	1
12	X02.211.057	TUBO Ø16x23 L=570	HOSE Ø16x23 L=570	1
13	X02.217.037	TUBO D.8x13 L=370	HOSE D.8x13 L=370	1
14	X02.217.043	TUBO D.8x13 L=430	HOSE D.8x13 L=430	1
15	X02.217.049	TUBO D.8x13 L=490	HOSE D.8x13 L=490	1
16	X02.217.057	TUBO D.8x13 L=570	HOSE D.8x13 L=570	1
17	X02.349.000	GUARNIZIONE PIANA D.17X23X3	17X23X3 FLAT GASKET (G4000B)	7
18	X02.380.000	NIPPLO 3/4"	NIPPLE 3/4"	2
19	X02.380.100	NIPPLO 3/4"	NIPPLE 3/4"	2
20	X02.396.000	RACCORDO A T 3/4" - 3/4" - 3/4" F.	UNION 3/4" - 3/4" - 3/4" F.	1
21	X21.010.000	RACCORDO P.G. DIRITTO Ø 10 COMPLETO	COMPLETE R.H. Ø 10 UNION	1
22	X21.013.000	RACCORDO A "T" 3/4 - 3/4	"T" UNION 3/4 - 3/4	1
23	X21.013.000.A	CAVALLOTTO FISSAGGIO "T" 3/4	FIXING "T" 3/4	1
24	X21.039.000	STAFFETTA PORTA "T"	BRACKET	1
25	XD0.06.5588G	DADO M6 6S PG 5588 ZINC.	M6 6S BIG LEAD NUT 5588	4
26	XDOT.04.5588	DADO OTTONE M4	M4 BRASS NUT	2
27	XFC.012,5.014	FASCETTA COBRA SL030705	KOBRA CLAMP SL030705	3
28	XFC.013,5.015	FASCETTA COBRA SL030710	KOBRA CLAMP SL030710	5
29	XFC.022,5.024	FASCETTA COBRA SLO30756	KOBRA CLAMP SLO30756	2
30	XFC.024,5.026	FASCETTA COBRA 24,5 - 26	KOBRA CLAMP 24,5 - 26	6
31	XOR.000.117	OR D.13,1X2,62	13.1X2.62 O-RING GASKET	1
32	XOR.004.081	OR Ø 20,22 x 3,53	20,22 x 3,53 O-RING GASKET	3
33	XRP.006.000	RONDELLA PIANA D.6 6592 ZINC.	6mm D. FLAT WASHER	8
34	XTE.006.020T	VITE TE M6X20 5739 ZINC.	BOLT TE M6X20 5739	4



N°	Doc. Number	Titolo	Title	Q.tà
1	X02.147.500	COPPIA DI SEMICORPO REGOLATORE	REGULATOR HALF-BODY	1
2	X02.148.000	DISCO ROTANTE PER REGOLATORE	REGULATOR DISK	1
3	X02.349.000	GUARNIZIONE PIANA D.17X23X3	17X23X3 FLAT GASKET (G4000B)	1
4	XDF.OTT.006	DADO AD ALETTE IN OTTONE M6	BRASS M6 WING NUT	2
5	XOR.002.062	OR D.15,6X1,78	15.6X1.78 O-RING GASKET	2
6	XRP.006.001	RONDELLA PIANA D.6 INOX	WASHER D.6	2
7	XTE.006.030I	VITE TE M6X30 INOX 5739	BOLT TE M6X30 STAINLESS STEEL 5739	2



N°	Doc. Number	Titolo	Title	Q.tà
1	X00.227.01C	DISPOSITIVO ANTIGOCCIA	ANTI DRIP DEVICE	4
2	X02.008.000	DISTRIBUTORE LIQUIDO TESTATE	SPRAYHEADS LIQUID DISTRIBUTOR	1
3	X20.202.100	RUBINETTO F.1/4" M.18X1,5	TAP ASSEMBLY	4
4	XOR.000.117	OR D.13,1X2,62	13.1X2.62 O-RING GASKET	4